

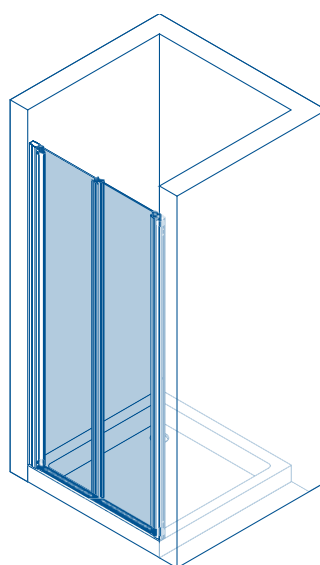
Montageanleitung
Istruzioni di montaggio
Montage - instructie
Assembling instructions
Instructions de montage
Instrucciones para el montaje
Instrukcja montażu

V6PT - V6S - V6SV

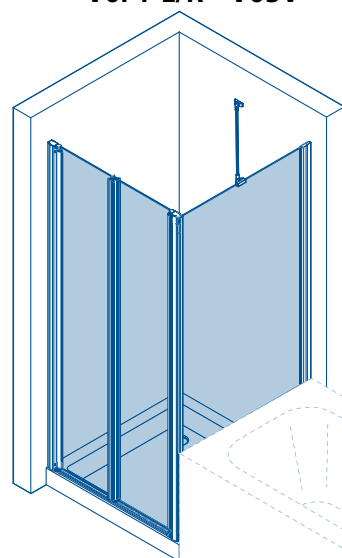
V6PT BM - V6S BM

- D** Pendeltür für Nische oder mit Seitenwand
- I** Porta battente per nicchia o con elemento laterale
- NL** Pendeldeur voor nis of met zijwand
- GB** Swing door for niche or with fixpart
- F** Porte saloon pour niche ou avec paroi latérale
- E** Puerta saloon entre paredes o con fijo
- PL** Drzwi wahad owe do niszy lub komplety ze ścianka boczna

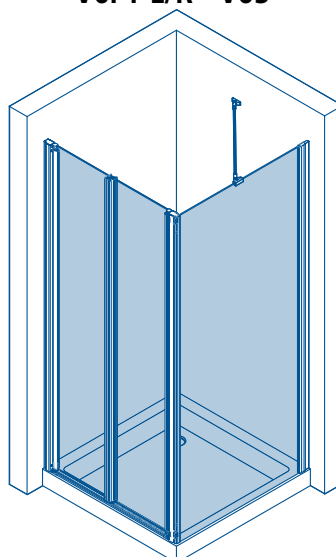
V6PT L/R



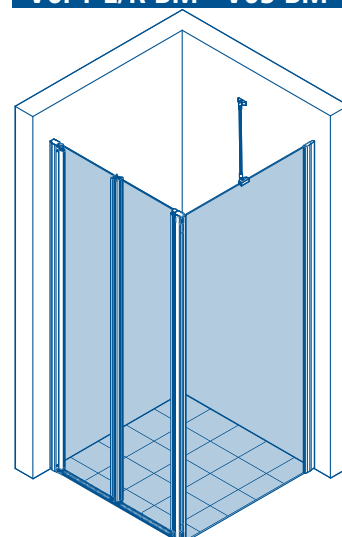
V6PT L/R - V6SV



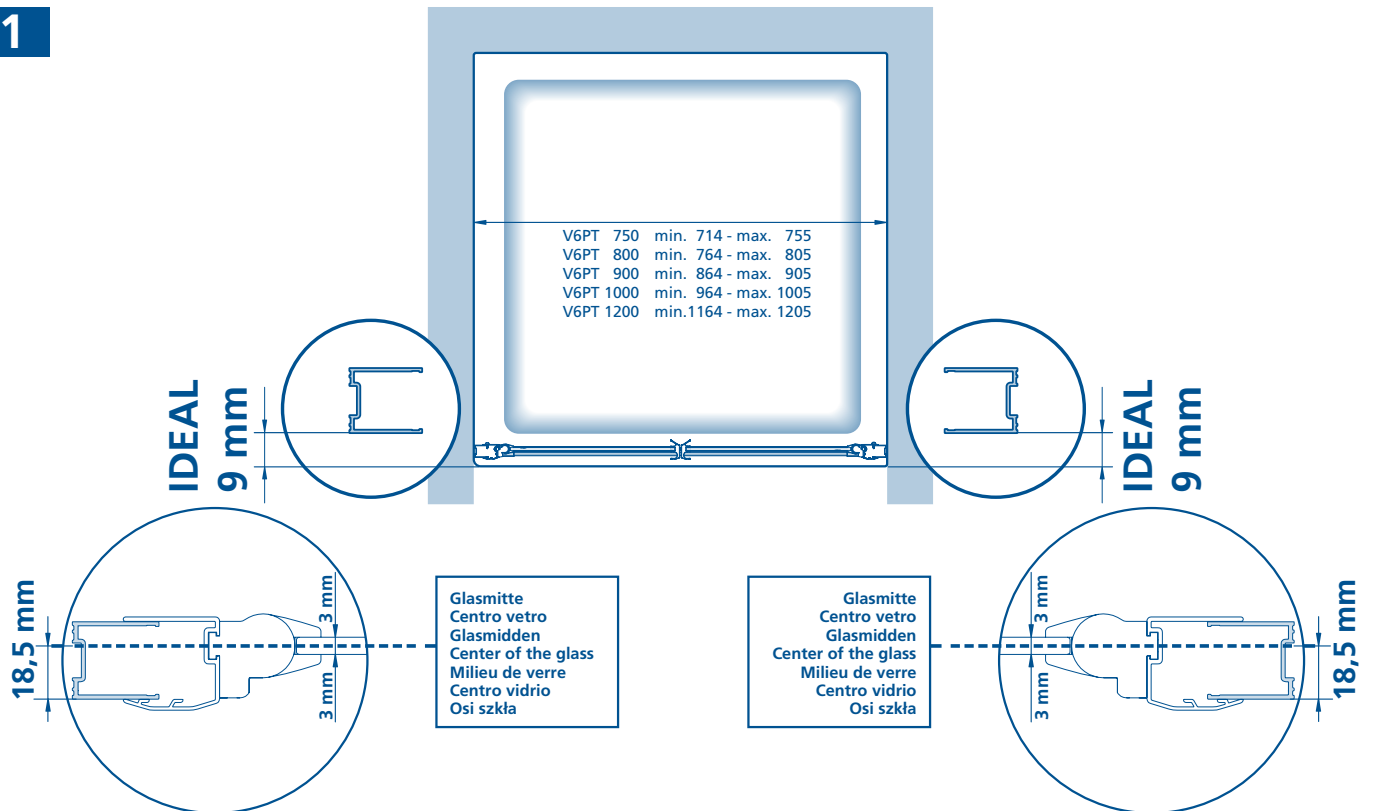
V6PT L/R - V6S



V6PT L/R BM - V6S BM



ATTENTION Siehe Montagebeschreibung im Zentrum der Broschüre
Vedi spiegazioni al centro del fascicolo
Zie uitleg in het midden van deze montagehandleiding
See explanations at the center of the dossier
Voir explications au centre du dossier
Ver explicaciones en el centro de la documentación
Zobaczyć wyjaśnieniami w centrum dokumentacji



Achtung: Von min. ... bis max. ... Maß einhalten.

Attenzione: Installare entro min. ... e max. ... mm.

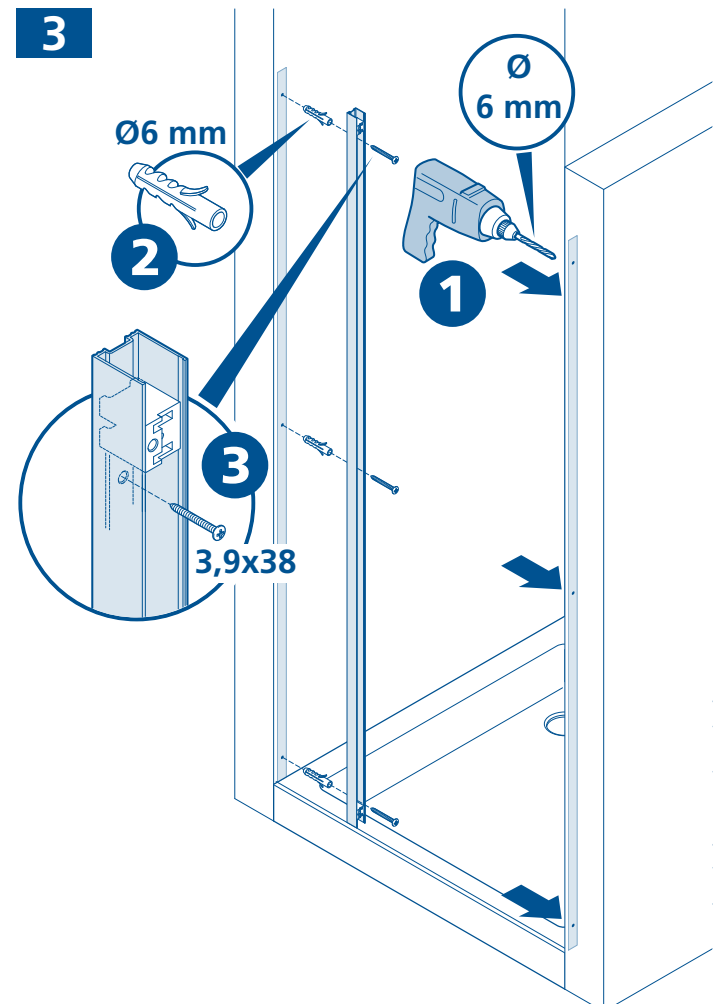
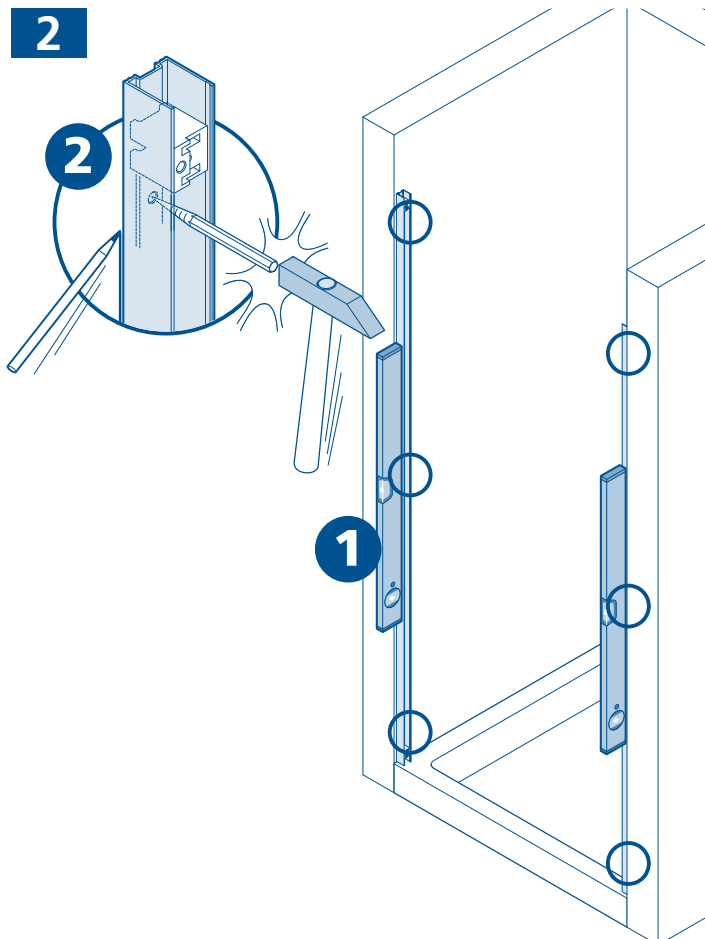
Let op: van ... tot ... maat aanhouden.

Attention: Fix between min. ... and max. ... mm.

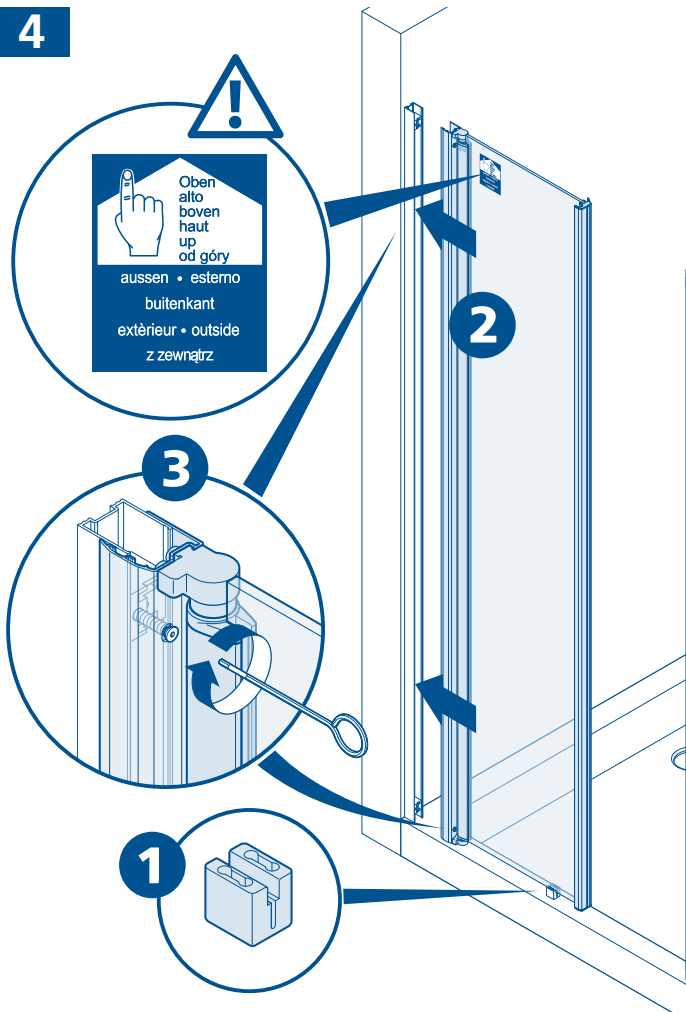
Attention: de min. ... à max. ... respecter les mesures.

Atención: Fijar entre min. ... y max. ... mm.

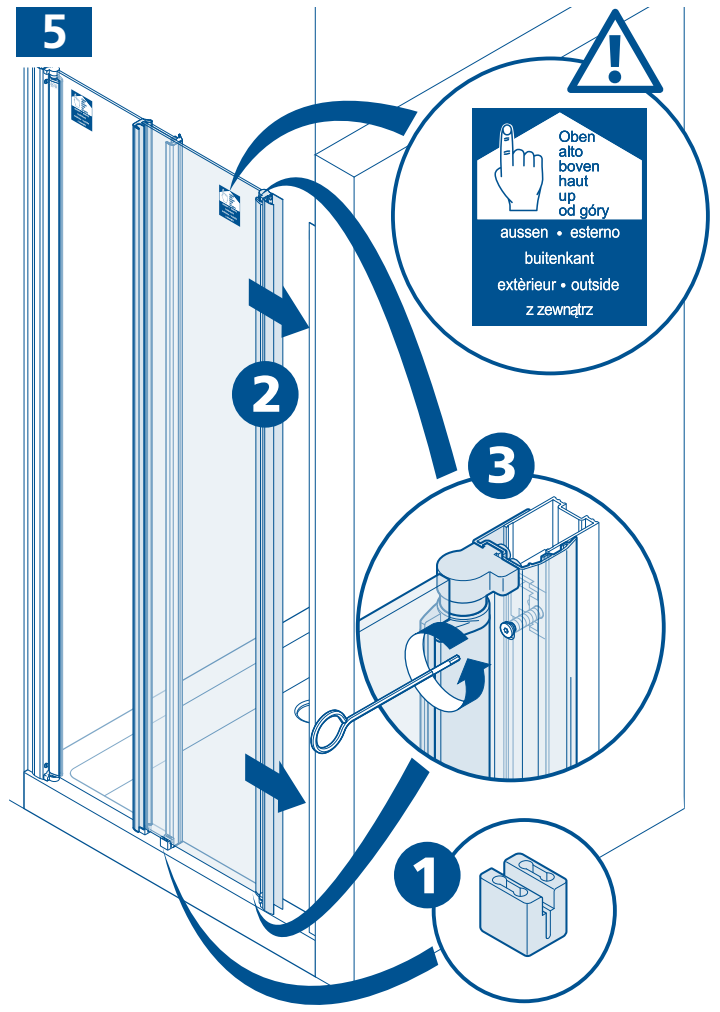
Uwaga! Należy zachować wymiar min. ... do maks. ...



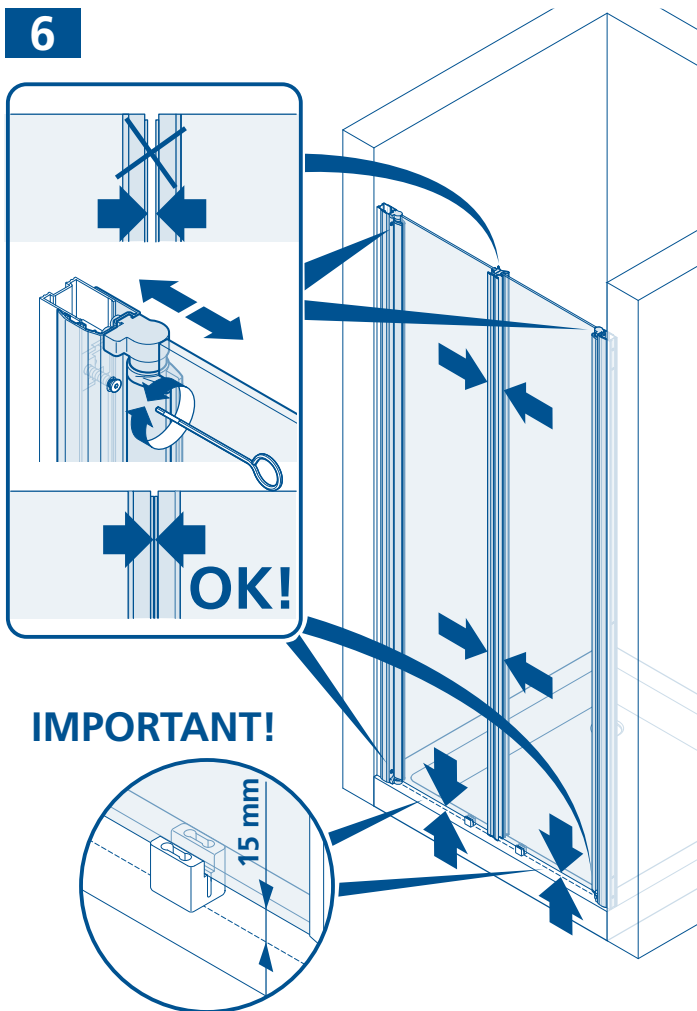
4



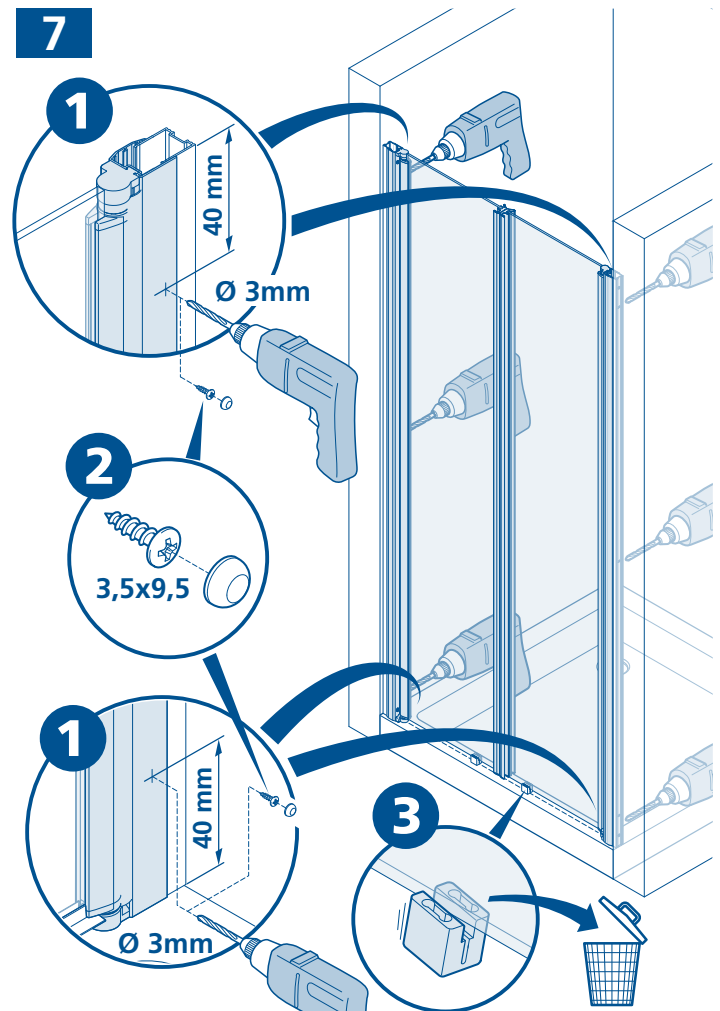
5



6



7



Oben
alto
boven
haut
up
od góry

aussen • esterno
buitenkant
extérieur • outside
z zewnątrz

Oben
alto
boven
haut
up
od góry

aussen • esterno
buitenkant
extérieur • outside
z zewnątrz

OK!

IMPORTANT!

15 mm

40 mm

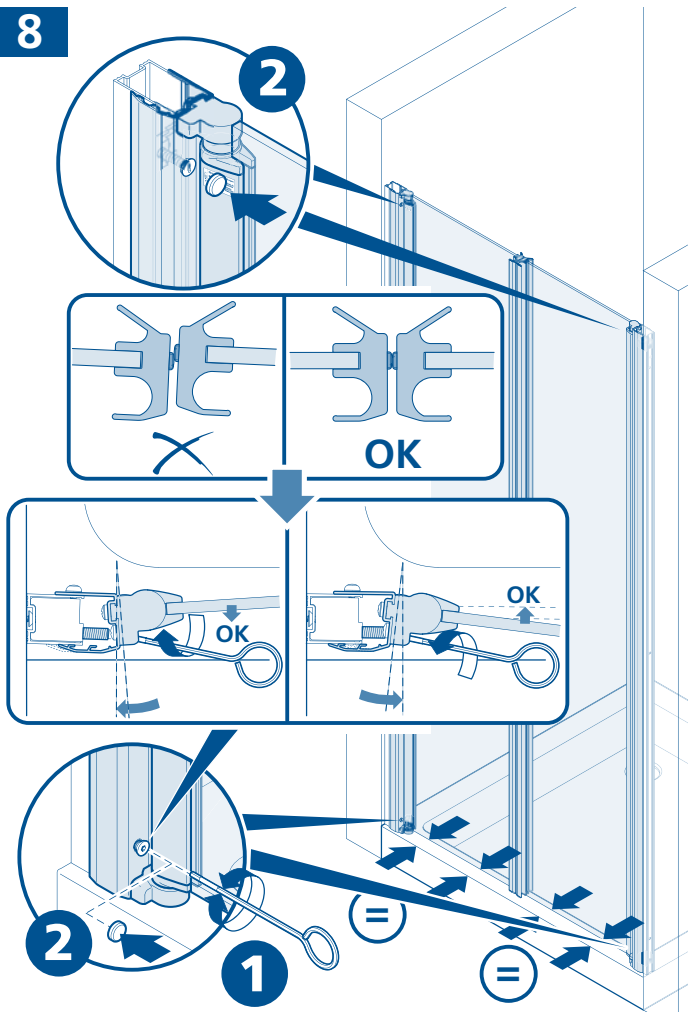
Ø 3mm

3,5x9,5

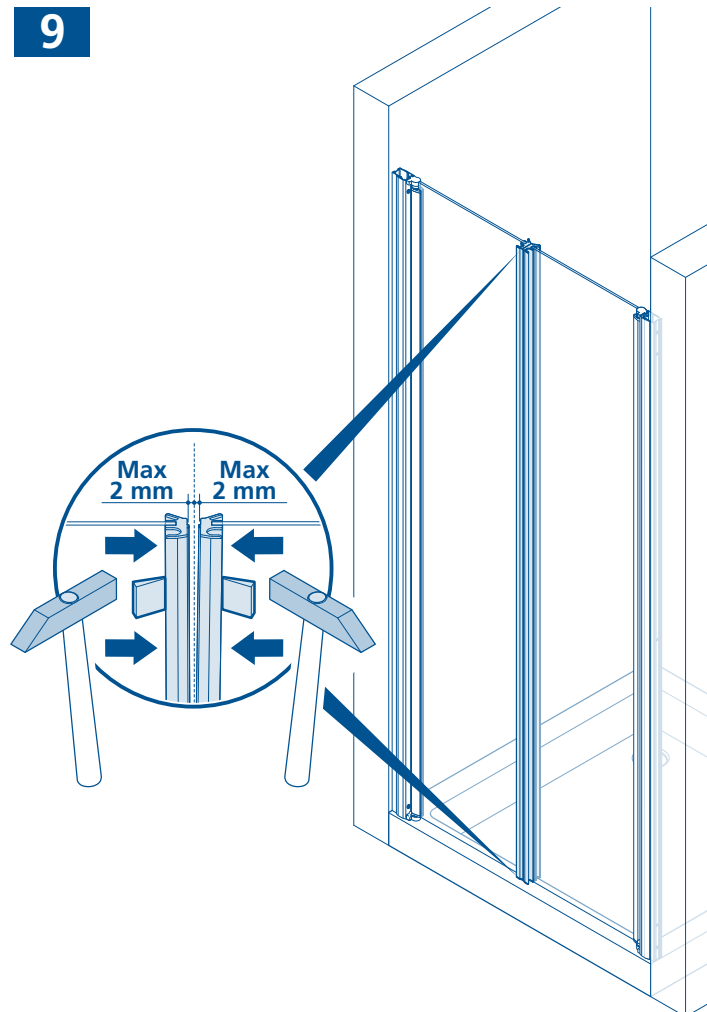
40 mm

Ø 3mm

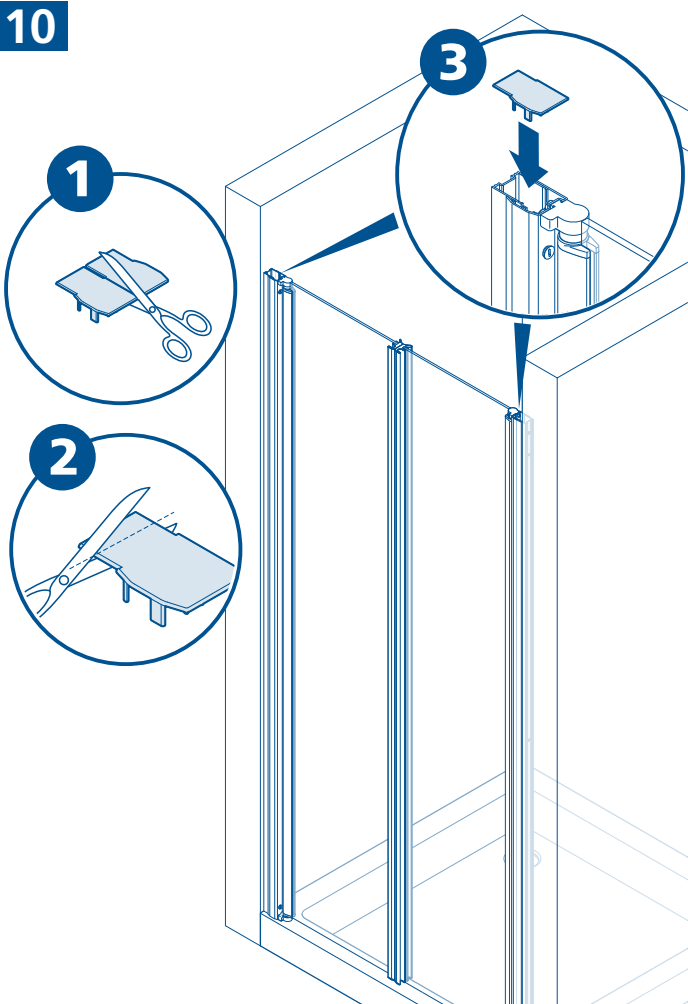
8



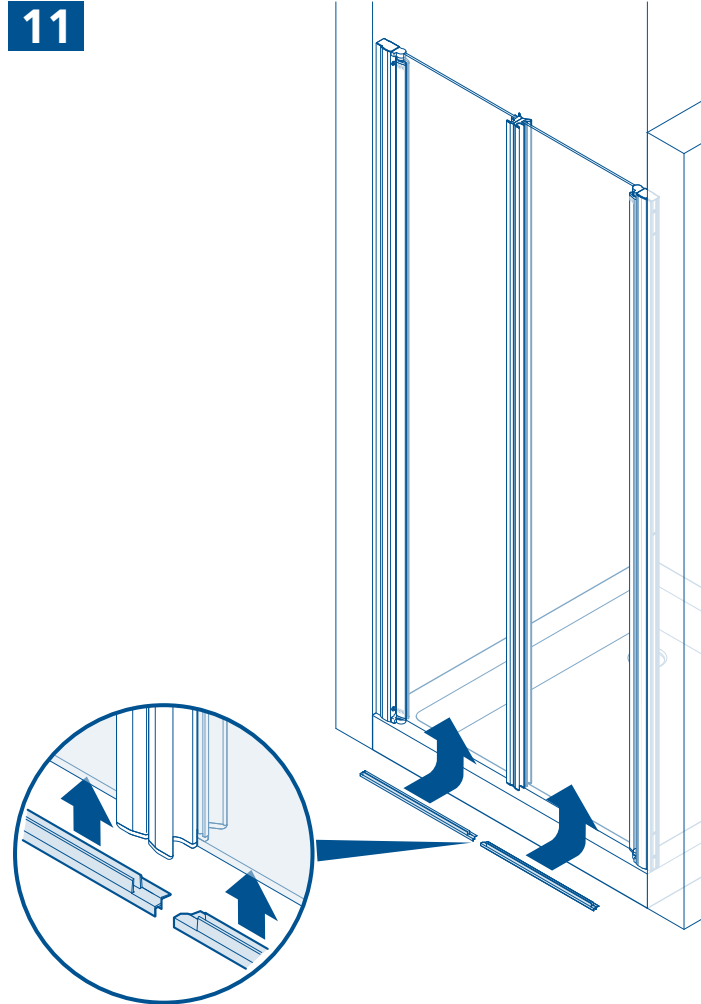
9



10

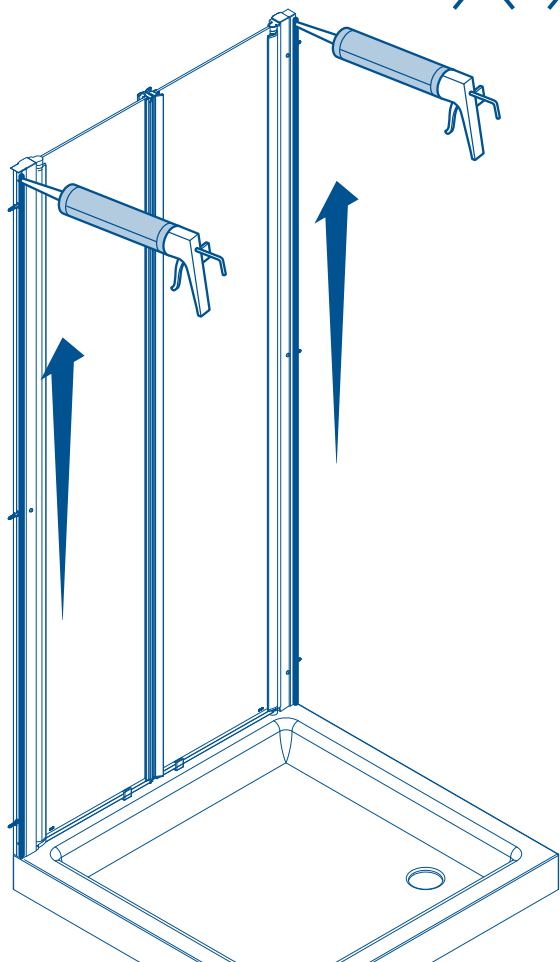


11

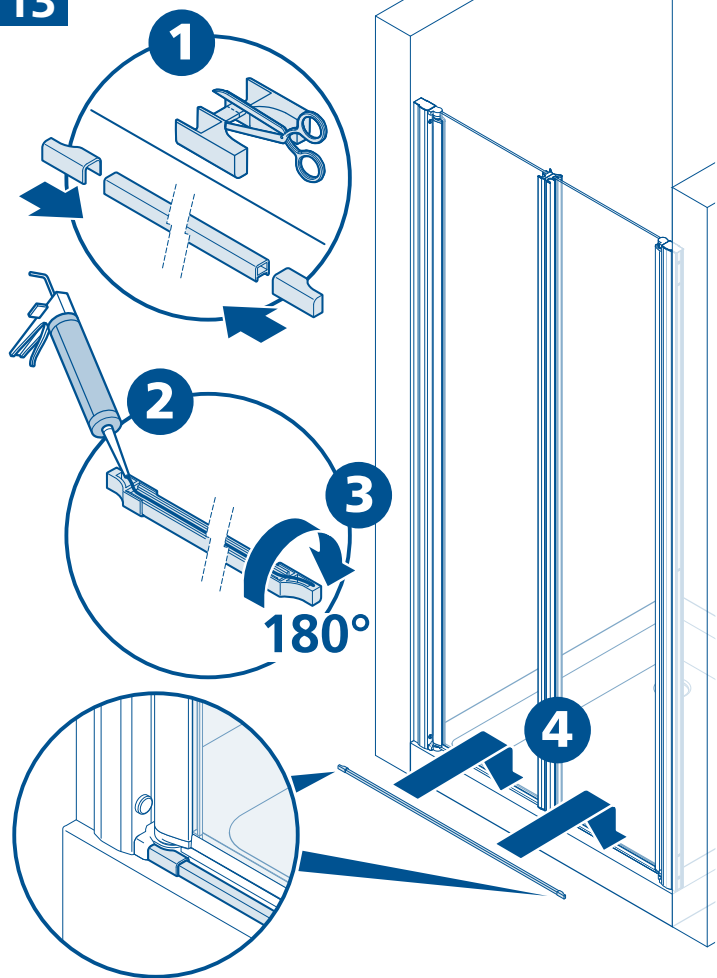


12

24 h

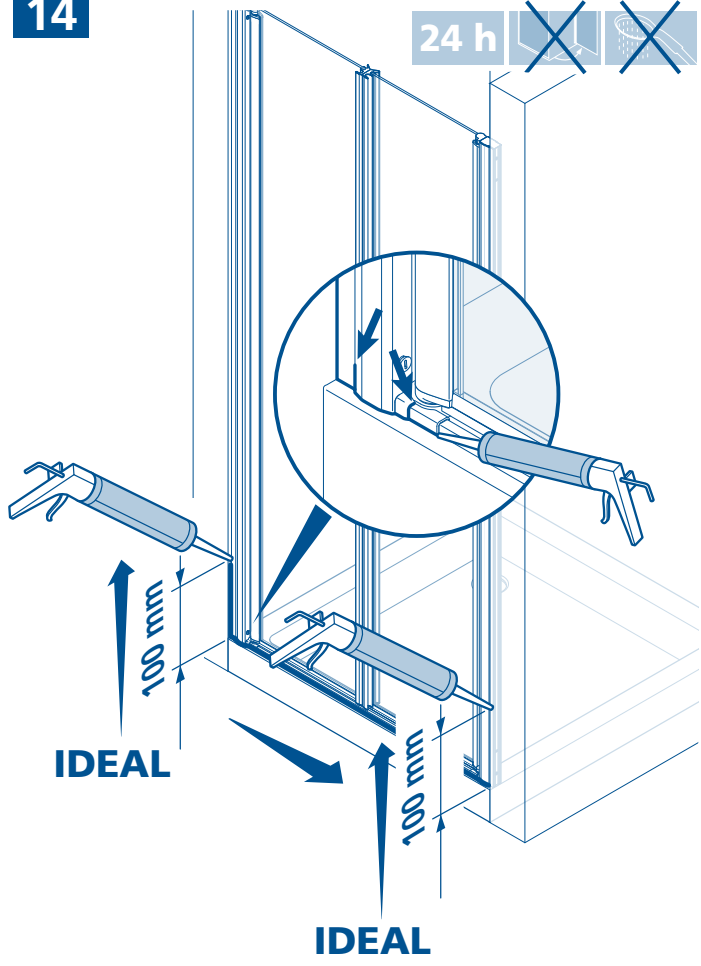


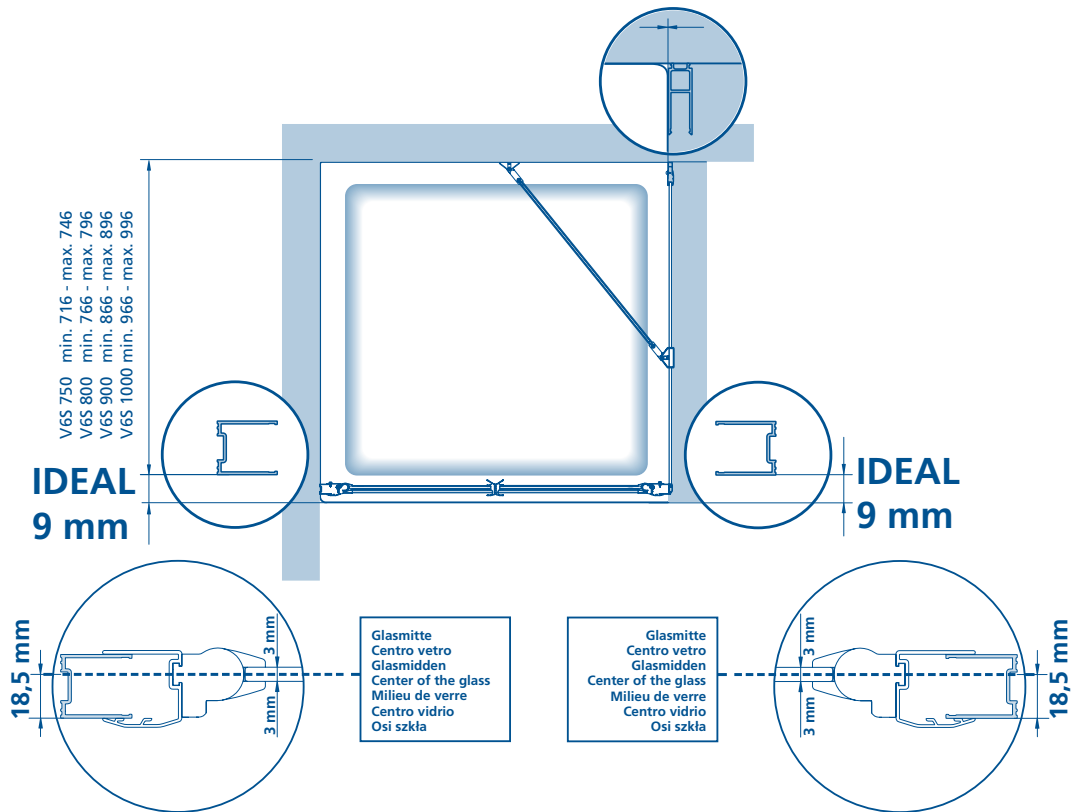
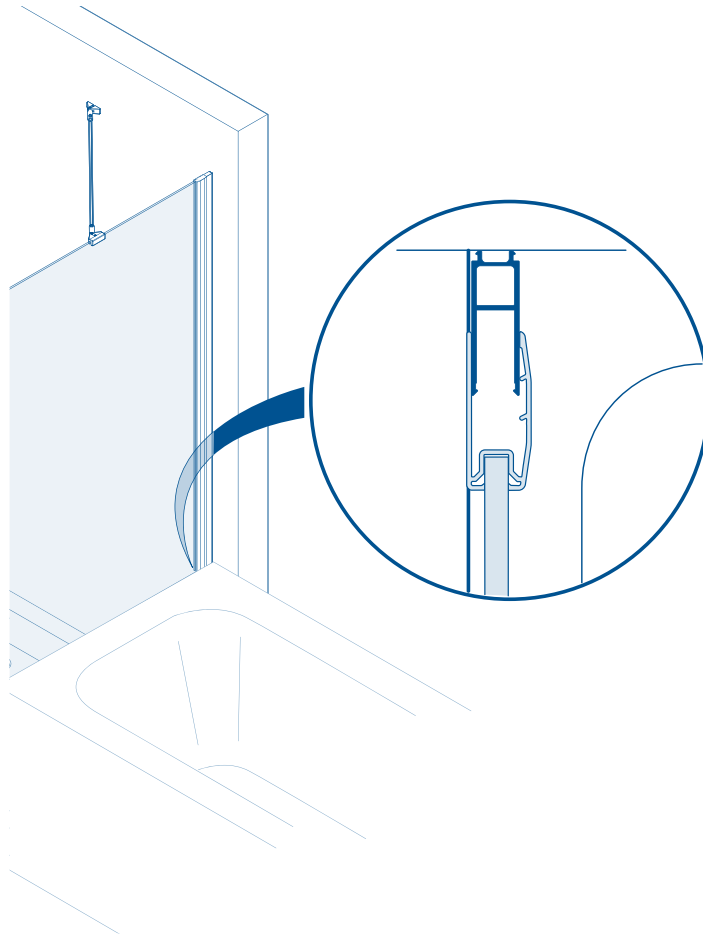
13



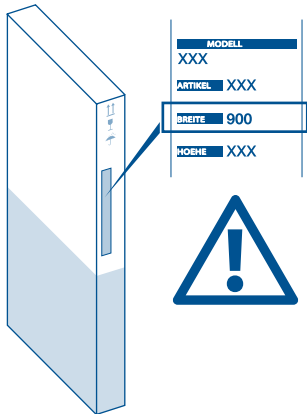
14

24 h





Achtung: Von min. ... bis max. ... Maß einhalten.
Attenzione: Installare entro min. ... e max. ... mm.
Let op: van ... tot ... maat aanhouden.
Attention: Fix between min. ... and max. ... mm.
Attention: de min. ... à max. ... respecter les mesures.
Atención: Fijar entre min. ... y max. ... mm.
Uwaga! Należy zachować wymiar min. ... do maks. ...



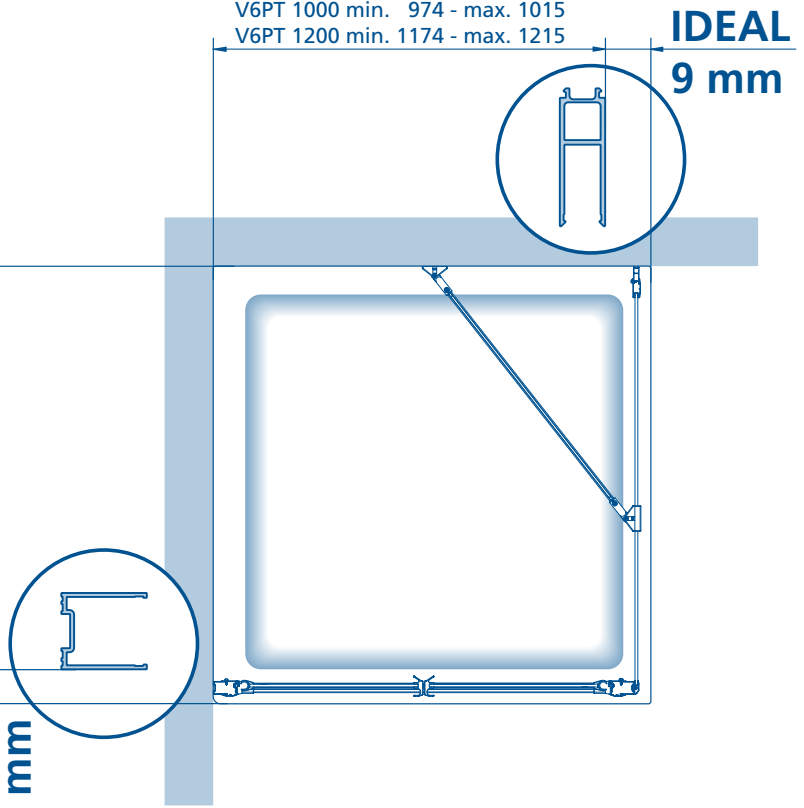
Standard...

- V6S 700 min. 666 - max. 696
- V6S 750 min. 716 - max. 746
- V6S 800 min. 766 - max. 796
- V6S 900 min. 866 - max. 896
- V6S 1000 min. 966 - max. 996

IDEAL
9 mm

- Standard...**
- V6PT 750 min. 724 - max. 765
 - V6PT 800 min. 774 - max. 815
 - V6PT 900 min. 874 - max. 915
 - V6PT 1000 min. 974 - max. 1015
 - V6PT 1200 min. 1174 - max. 1215

IDEAL
9 mm



Sondermaß
Fuori misura
Speciale maten
Tailor made sizes
Dimensions spéciales
Medida especial
Wymiar niestandardowy

Montage ohne Wanne | Montaggio senza piatto | Montage zonder douchebak | Installation without shower tray | Montage sans bac de douche |
 Instalación sin plato de ducha | Montaż bez wanny

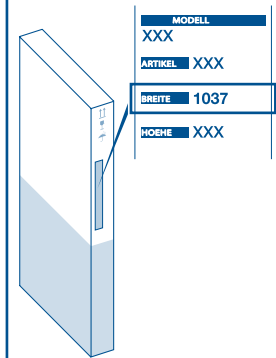
Sondermaß
Fuori misura
Speciale maten
Tailor madesizes



Dimensions spéciales
Medida especial
Wymiar niestandardowy

V6PT
1037 - 2 mm = IDEAL

V6S
1037 - 7 mm = IDEAL

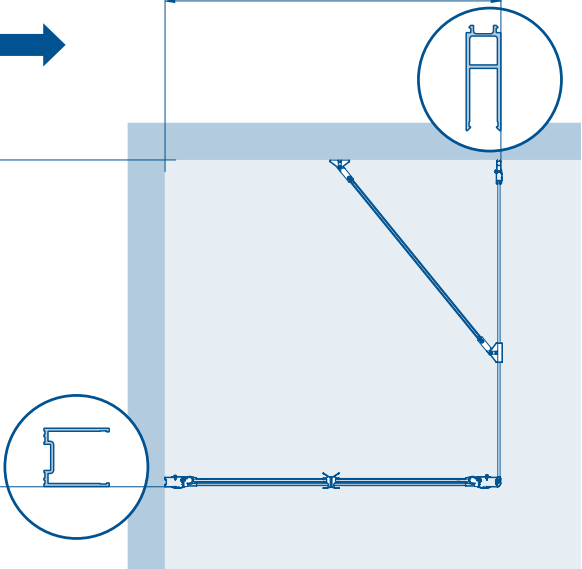


Standard...

- V6S 700 min. 666 - max. 696 - IDEAL 678
- V6S 750 min. 716 - max. 746 - IDEAL 728
- V6S 800 min. 766 - max. 796 - IDEAL 778
- V6S 900 min. 866 - max. 896 - IDEAL 878
- V6S 1000 min. 966 - max. 996 - IDEAL 978

Standard...

- V6PT 750 min. 724 - max. 765 - IDEAL 736
- V6PT 800 min. 774 - max. 815 - IDEAL 786
- V6PT 900 min. 874 - max. 915 - IDEAL 886
- V6PT 1000 min. 974 - max. 1015 - IDEAL 986
- V6PT 1200 min. 1174 - max. 1215 - IDEAL 1186



Achtung: Von min. ... bis max. ... Maß einhalten. Zeichnung bezieht sich auf Linksanschlag.

Attenzione: Installare entro min. ... e max. ... mm. Il disegno è riferito al montaggio porta a sinistra.

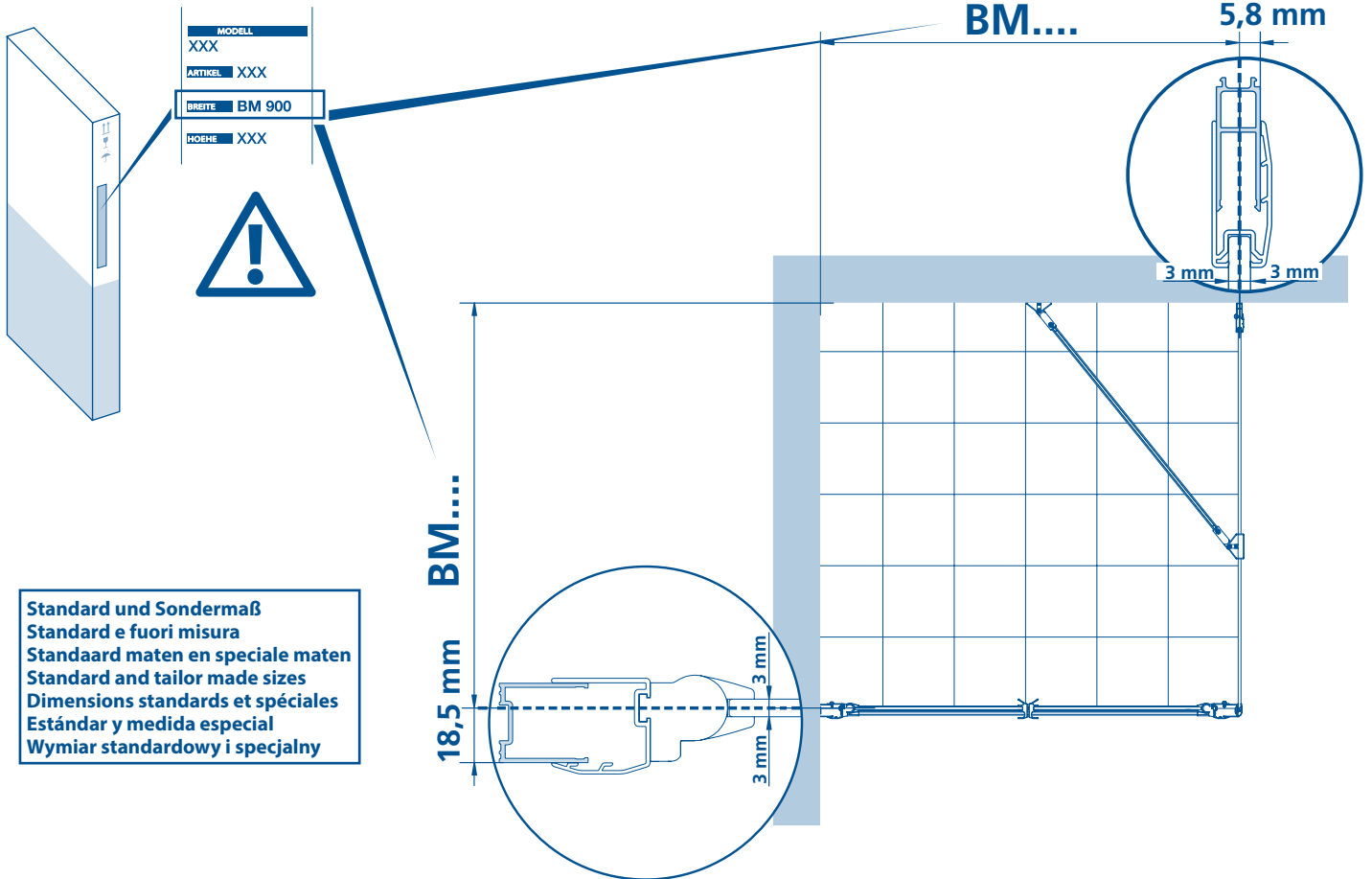
Let op: van ... tot ... maat aanhouden. De tekening heeft betrekking op een linkszijdige montage.

Attention: Fix between min. ... and max. ... mm. Drawing indicates left side hinge.

Attention: de min. ... à max. ... respecter les mesures. Le dessin se réfère à un montage à gauche.

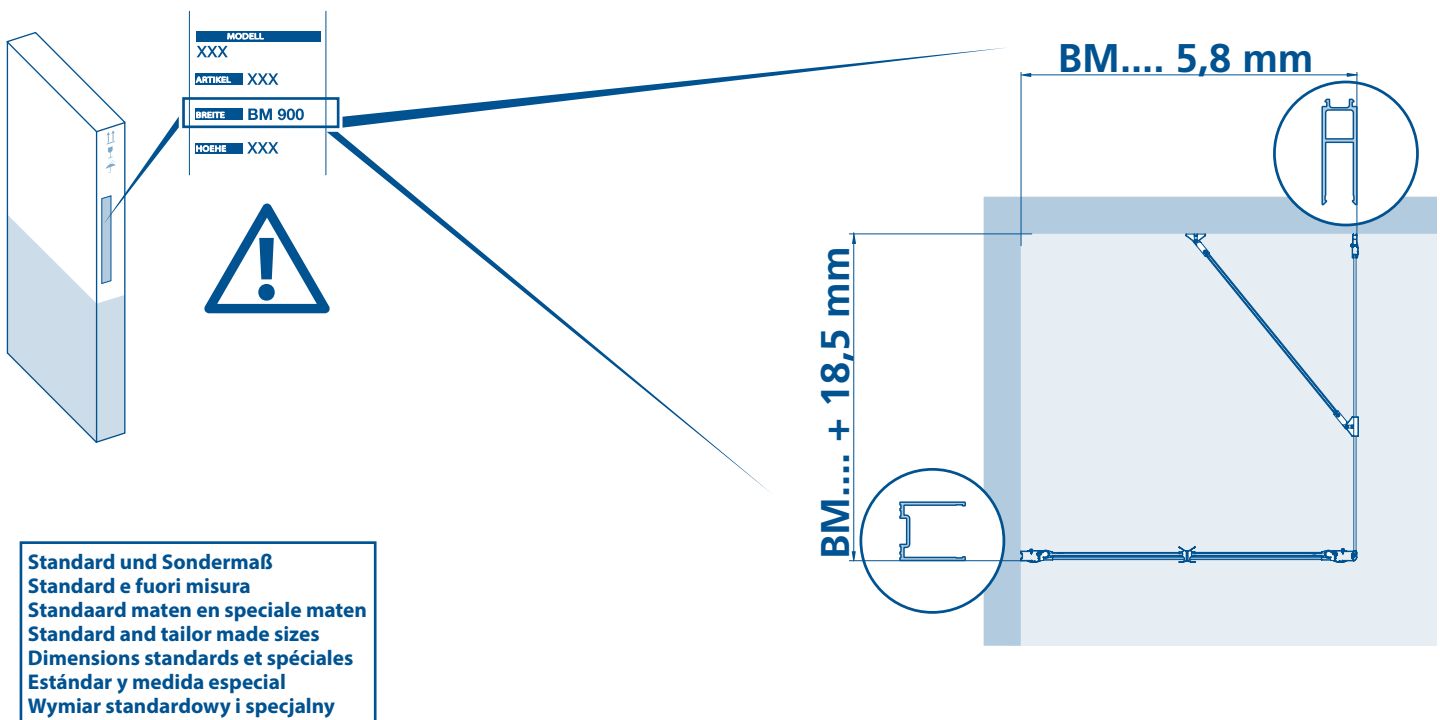
Atención: Fijar entre min. ... y max. ... mm. El dibujo fue hecho para una situación con puerta a izquierda.

Uwaga! Należy zachować wymiar min. ... do maks.Na dolnych pokrywach zawiasa znajdują się wycięcia na uszczelkę.



Standard und Sondermaß
Standard e fuori misura
Standaard maten en speciale maten
Standard and tailor made sizes
Dimensions standards et spéciales
Estándar y medida especial
Wymiar standardowy i specjalny

Montage Außenkante Profil | Montaggio senza centro vetro | Montage buitenkant profiel | Installation outer edge profile | Montage profil extérieur | Instalación perfil en el exterior | Montaż po zewnętrznej stronie profila



Standard und Sondermaß
Standard e fuori misura
Standaard maten en speciale maten
Standard and tailor made sizes
Dimensions standards et spéciales
Estándar y medida especial
Wymiar standardowy i specjalny

Achtung: Von min. ... bis max. ... Maß einhalten. Zeichnung bezieht sich auf Linksanschlag.

Attenzione: Installare entro min. ... e max. ... mm. Il disegno è riferito al montaggio porta a sinistra.

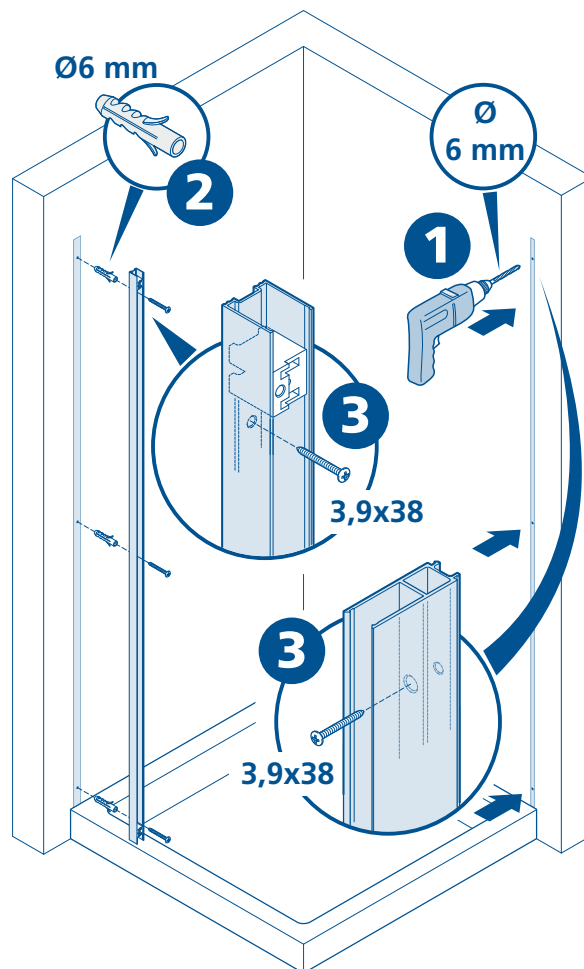
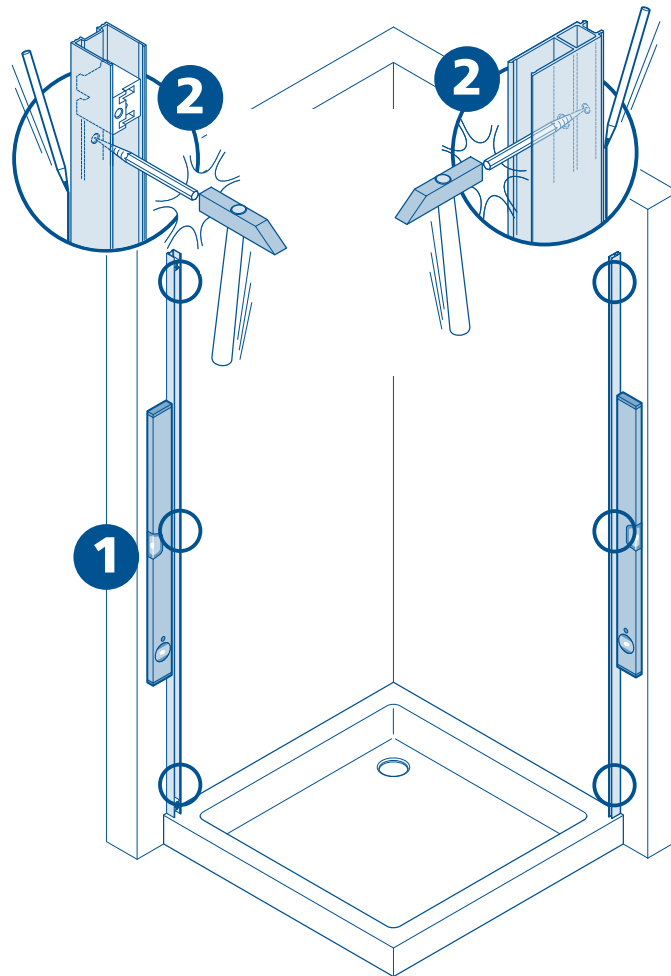
Let op: van ... tot ... maat aanhouden. De tekening heeft betrekking op een linkszijdige montage.

Attention: Fix between min. ... and max. ... mm. Drawing indicates left side hinge.

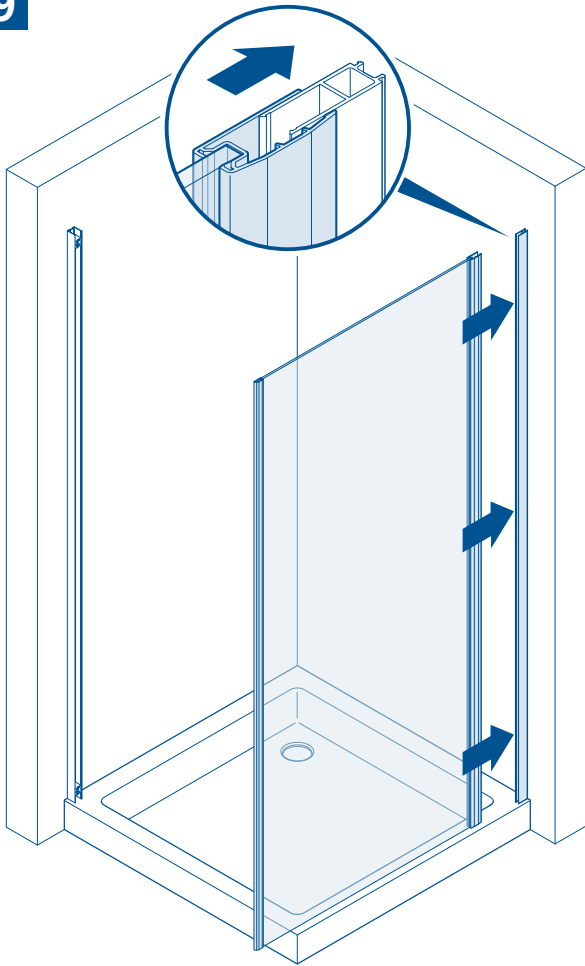
Attention: de min. ... à max. ... respecter les mesures. Le dessin se réfère à un montage à gauche.

Atención: Fijar entre min. ... y max. ... mm. El dibujo fue hecho para una situación con puerta a izquierda.

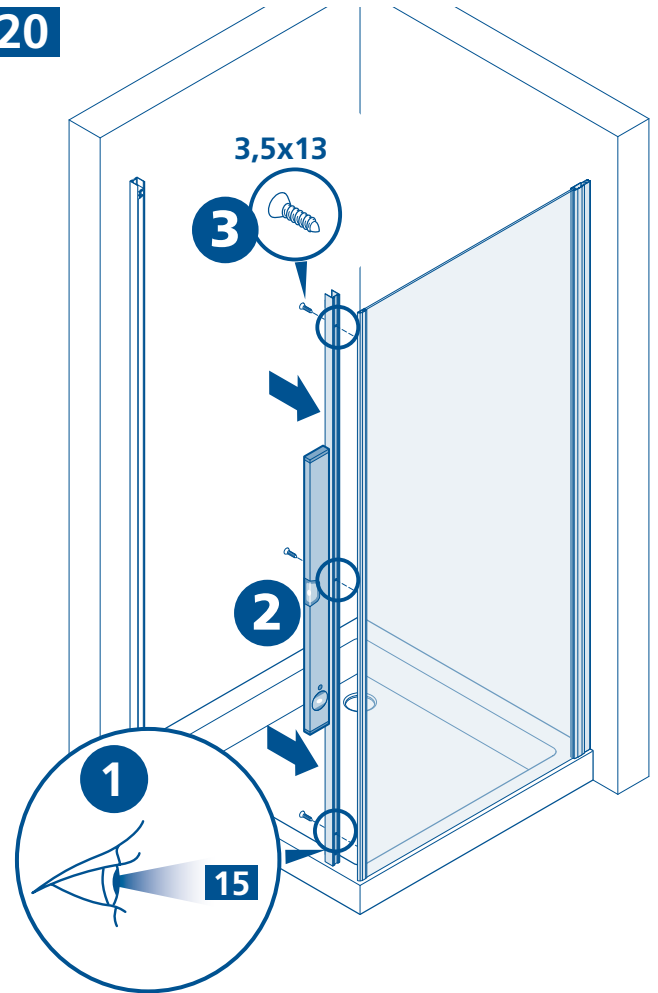
Uwaga! Należy zachować wymiar min. ... do maks.Na dolnych pokrywach zawiasa znajdują się wycięcia na uszczelkę.



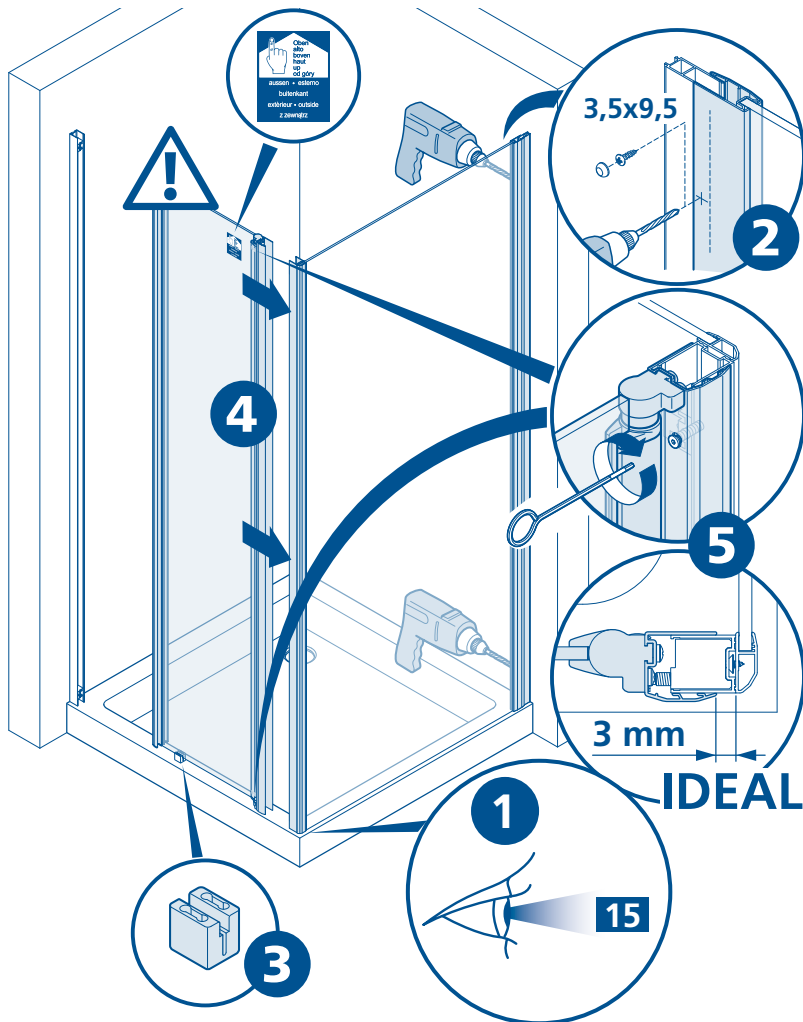
19

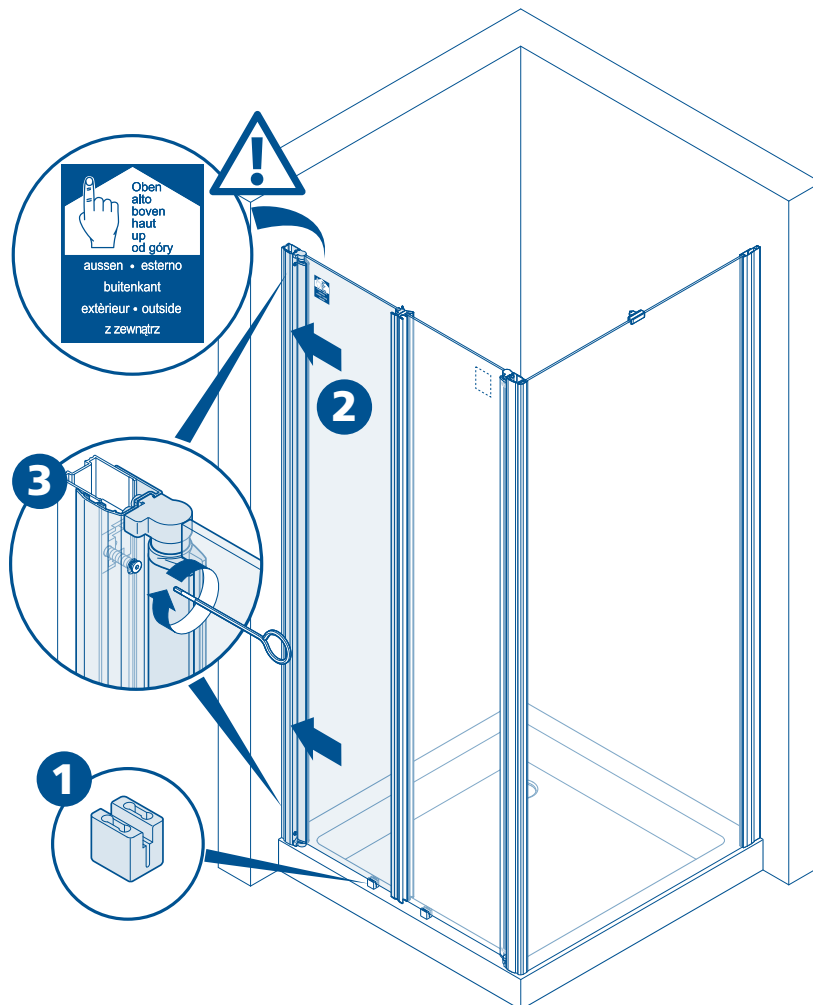
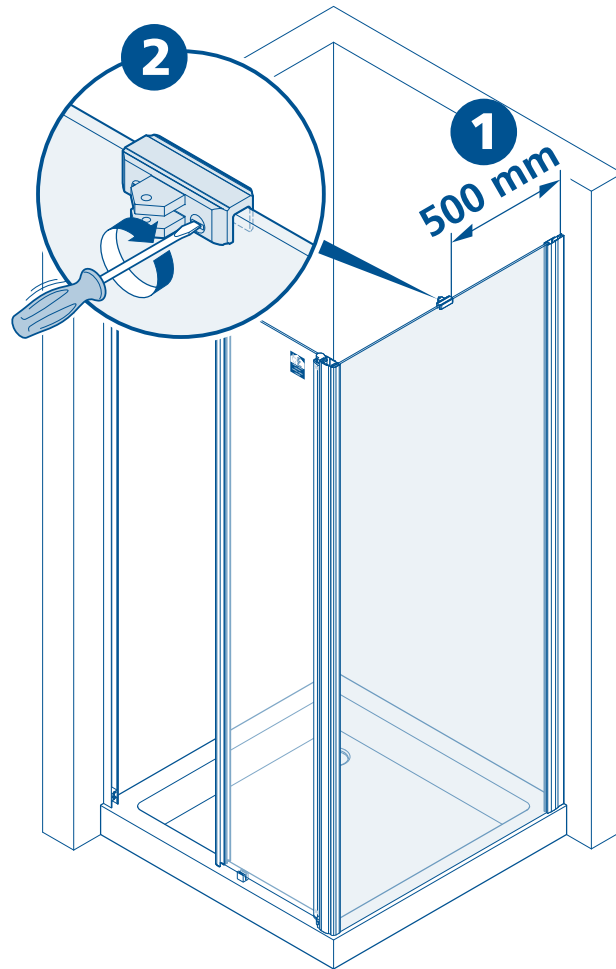


20



21





Wichtig!

Bitte überprüfen Sie Ihre Duschkabine vor der Montage auf Transportschäden. Für Schäden an bereits montierten Produkten kann keine Haftung übernommen werden. Zur Reinigung benutzen Sie ein PH-neutrales Reinigungsmittel oder den von uns empfohlenen Spezialreiniger. Nicht zu verwenden sind Verdüner, sowie alkalische, lösungs-mittel-, säure- und chlorhaltige oder scheuernde Mittel.

Werkzeuge für die Montage:

Wasserwaage, Bleistift, Körner, Hammer, Bohrmachine, Steinbohrer 6mm, Kreuz-schraubenzieher, Schraubenzieher, Stahlbohrer 3mm, Silikon.

- 2** **Achtung:** Kontrollieren Sie die Beschaffenheit der Wand, Licht-, Gas- und Wasserleitungen. Die mit der Kabine mitgelieferten Dübel und Schrauben sind nur für sämtliche Beton- und Mauerwerkbaustoffe geeignet. Für Wände anderer Bauart müssen Sie dafür geeignetes Befestigungsmaterial verwenden. Verwenden Sie nur Silikon oder Dichtungsmasse, welche für die Oberflächen und Materialien geeignet sind, an denen die Duschkabine montiert wird. Die Befestigung an der Wand, die Montage und die Silikonierung der Duschkabine müssen sorgfältig und professionell durchgeführt werden. Falls Fragen bezüglich der Montage entstehen sollten, wenden Sie sich bitte an Ihren Wiederverkäufer
- 4, 5** Die Montagehilfen einführen, und die Tür am Ausgleichsprofil mittels der beiden Regulierungsschrauben anschrauben.
- 6** Die Regulierung der Tür erfolgt mittels der Regulierungsschrauben. Achtung: Die Distanz zwischen Oberkante Duschtasse und Unterkante ESG-Glas muss 15 mm betragen.
- 7** Bohren Sie die Profile mit dem mitgeliefertem Bohrer 40 mm vom jeweiligem Profilende an. Mit den Schrauben 3,5x9,5 fixieren und anschließend die Montagehilfen wegnehmen.
- 8** Durch das leichte Zu- oder Aufschrauben der Regulierungsschrauben erhalten Sie eine perfekte Anpassung der Tür der Duschtasse gegenüber.
- 13** Die Schwallschutzleiste auf der Duschtasse fixieren. Hierzu den unteren Kanal mit Silikon füllen und auf der Duschtasse laut Zeichnung positionieren.
- 12,14** Am Ende der Montage ist die Duschtabtrennung lt. Zeichnung zu silikonieren. Achtung vorher die zu silikonierenden Flächen (Glas, Profile, Duschtasse, Boden, etc.) reinigen. Vor Benutzen der Dusche Silikon mindestens 24 Stunden lang aushärten lassen.
- 18** Achtung: kontrollieren Sie die Beschaffenheit der Mauern und vergewissern Sie sich, dass keine Strom-, Wasser-, Gas- und Telefonleitungen beschädigt werden können.
- 19,20** Führen Sie das Seitenteil laut Zeichnung ein. Mittels der mitgelieferten Schrauben das Türprofil am Fixteil anschrauben.
- 21** Bohren Sie die Profile mit dem mitgeliefertem Bohrer an und fixieren Sie diese mittels der Schrauben 3,5x9,5. Anschließend schrauben Sie die Tür mittels der beiden Schrauben an und führen Sie die Montagehilfen ein.
- 22** Montieren Sie laut Zeichnung das Verbindungsstück des Stabilisierungsarms.
- 21, 23, 24** Schrauben Sie die Tür mittels der beiden Regulierungsschrauben am Ausgleichsprofil fest und führen Sie die Montagehilfe ein. Falls die Duschtasse außer Lot gesetzt wurde, verwenden Sie bitte den am besten geeigneten Keil aus der mitgelieferten Serie und fügen Sie diese zwischen ESG-Glas und Oberkante Duschtasse ein (siehe Zeichnung).
- 25, 26, 27** Montieren Sie den Stabilisierungsarm laut Zeichnung.
- 28** Die Regulierung der Tür erfolgt mittels der Regulierungsschrauben. Achtung: Die Distanz zwischen Oberkante Duschtasse und Unterkante ESG-Glas muss 15 mm betragen. Sobald die Regulierung beendet wurde, die Schrauben der Verbindungsstücke des Stabilisierungsarms festziehen.
- 29** Bohren Sie die Profile mit dem mitgeliefertem Bohrer 40 mm vom jeweiligem Profilende an. Mit den Schrauben 3,5x9,5 fixieren und anschließend die Montagehilfen wegnehmen.
- 30** Durch das leichte Zu- oder Aufschrauben der Regulierungsschrauben erhalten Sie eine perfekte Anpassung der Tür der Duschtasse gegenüber.
- 35** Die Schwallschutzleiste auf der Duschtasse fixieren. Hierzu den unteren Kanal mit Silikon füllen und auf der Duschtasse laut Zeichnung positionieren.
- 34,36** Am Ende der Montage ist die Duschtabtrennung lt. Zeichnung zu silikonieren. Achtung vorher die zu silikonierenden Flächen (Glas, Profile, Duschtasse, Boden, etc.) reinigen. Vor Benutzen der Dusche Silikon mindestens 24 Stunden lang aushärten lassen.

Importante!

Prima del montaggio controllare se il prodotto ha subito danni di trasporto. Per danni su prodotti già montati non possiamo assumerci alcuna responsabilità. Per la pulizia utilizzare un detergente con un PH neutro oppure il detergente neutro da noi consigliato. Non utilizzare diluenti e/o sostanze alcaline, sostanze contenenti solventi, acidi, dolo o abrasivi.

Utensili per il montaggio:

livella, matita, bulino, martello, trapano, punta da muro 6 mm, per acciaio 3 mm, cacciavite a croce, cacciavite piatto, silicone.

- 2** **Attenzione:** controllare le condizioni nelle quali si trovano sia la parete che le tubazioni gas, corrente ed acqua. I tasselli e le viti fornite a corredo alla cabina doccia sono adatti per pareti in cemento armato o simili materiali di costruzione. Per pareti di tipo costruttivo diverso, utilizzare di conseguenza materiale di fissaggio adeguato. Utilizzare solo silicone o materiale isolante adatto alle superfici sulle quali verrà montata la cabina doccia. Il fissaggio a parete, il montaggio e la siliconatura della cabina doccia devono essere eseguiti in modo preciso e professionale. Per ulteriori domande relative al montaggio, rivolgersi per favore al grossista.
- 4, 5** Inserire lo spessore di montaggio ed avvitare la porta sul profilo a muro tramite le due viti di regolazione
- 6** La regolazione della porta avviene agendo sulle viti di regolazione avendo cura di mantenere una distanza vetro-piatto di 15 mm
- 7** Forare i profili con la punta in dotazione rispettando la distanza di 40 mm da inizio profilo, fissare con le viti 3,5x9,5, poi togliere lo spessore di montaggio
- 8** Avvitando o svitando leggermente le viti di regolazione si ottiene il perfetto allineamento della porta rispetto al piatto
- 13** Riempire il canalino inferiore del profilo anti-allagamento di silicone, quindi appoggiarlo sul piatto come da disegno
- 12,14** La cabina doccia, una volta concluso il montaggio, deve essere siliconata come da disegno. Attenzione: le superfici interessate (vetro, profili, piatto doccia, pavimento, ecc.) devono prima essere pulite. Prima di utilizzare la doccia devono passare almeno 24 ore!
- 18** Attenzione, controllare la costruzione del muro, assicurarsi che non vi siano linee elettriche, acqua, gas o linee telefoniche.
- 19,20** Inserire il lato fisso come da disegno. Tramite le viti in dotazione avvitare il profilo della porta sul fisso.
- 21** Forare con la punta in dotazione, fissare con le viti 3,5x3,9 quindi avvitare la porta tramite le due viti di regolazione ed inserire lo spessore di montaggio.
- 22** Montare il fermo del braccio di sostegno come da disegno.
- 21, 23, 24** Avvitare la porta sul profilo a muro tramite le due viti di regolazione ed inserire lo spessore di montaggio. Nell'eventualità di piatto fuori bolla per stabilizzare e bloccare la cabina nella giusta posizione usare la misura di spessore più appropriata da inserire tra il vetro e piatto doccia come da disegno.
- 25, 26, 27** Montare il braccio di sostegno come da disegno.
- 28** La regolazione della porta avviene agendo sulle viti di regolazione avendo cura di mantenere una distanza vetro-piatto di 15 mm. A regolazione ultimata stabilizzare il braccio di sostegno serrando le viti delle testine.
- 29** Forare i profili con la punta in dotazione rispettando la distanza di 40 mm da inizio profilo, fissare con le viti 3,5x3,9 poi togliere lo spessore di montaggio.
- 30** Avvitando o svitando leggermente le viti di regolazione si ottiene il perfetto allineamento della porta rispetto al piatto.
- 35** Riempire il canalino inferiore del profilo anti-allagamento di silicone, quindi appoggiarlo sul piatto come da disegno.
- 34,36** La cabina doccia, una volta concluso il montaggio, deve essere siliconata come da disegno. Attenzione: le superfici interessate (vetro, profili, piatto doccia, pavimento, ecc.) devono prima essere pulite. Prima di utilizzare la doccia devono passare almeno 24 ore!

Belangrijk!

Vóór montage dient U het artikel op eventuele transport-beschadigingen of fabrieksfouten te controleren. Voor schade aan reeds gemonteerde onderdelen kunnen wij niet aansprakelijk gesteld worden. Voor de reiniging dient u een PH neutraal reinigingsmiddel of de aanbevolen Sealskin douchereiniger te gebruiken. Geen verdunner, alkalische, zuur, chloor of schurende middelen gebruiken.

Benodigd gereedschap:

Kruisschroevendraaier, schroevendraaier, waterpas, potlood, boormachine, steenboor 6mm, staalboor 3mm, silicon.

- 2** **Let op:** Controleer de muur op licht-, gas- en waterleidingen. De bij de douchebad meegeleverde pluggen en schroeven zijn uitsluitend voor beton en steen geschikt. Voor wanden van een ander bouw materiaal dient u daarvoor geschikt bevestigingsmateriaal aan te schaffen. Gebruik uitsluitend siliconen of een andere applicatiekit, welke geschikt is voor het oppervlak en het materiaal wat aan de douchebad gemonteerd wordt. De bevestiging aan de wand, de montage en het silikoneren van de douchebad moet zorgvuldig en professioneel worden uitgevoerd. Indien u vragen heeft tijdens de montage wordt vriendelijk verwezen naar uw wederverkoper.
- 4, 5** De montagehulpjes aanbrengen en de deuren aan het wandbevestigingsprofiel schroeven door middel van de stelschroeven.
- 6** Het afstellen van de deuren gebeurt door middel van de stelschroeven. Let op: de afstand tussen onderkant van het glas en bovenkant van de douchebak moet 15 mm zijn.
- 7** Boor met het meegeleverde boortje op 40 mm van ieder profieleinde. Met de schroeven 3,5 x 9,5 fixeren en daarna de montagehulpjes verwijderen.
- 8** Door het licht draaien van de stelschroeven krijgt u een perfecte afstelling van de deuren ten opzichte van de douchebak.
- 13** De lekdorpel op de douchebak bevestigen. Hiervoor de onderzijde met siliconen vullen en volgens tekening op de douchebak plaatsen.
- 12,14** Nadat de douchebad is gemonteerd, dient deze te worden afgekit volgens de tekening. Let op dat de oppervlaktes welke gekit worden (glas, profiel, douchebak/vloer etc.) ontvet worden. Voordat de douche in gebruik genomen kan worden, dient de kit tenminste 24 uur te worden uitgehard.
- 18** Let op: controleer vooraf of er in de muur waar u moet boren, geen stroom-, water-, gas- en telefoonleidingen lopen.
- 19,20** Monteer volgens tekening de zijwand. Met behulp van de meegeleverde schroeven het deurprofiel aan de zijwand bevestigen.
- 21** Boor met het meegeleverde boortje het profiel en fixeer deze doormiddel van de schroeven 3,5 x 9,5. Plaats daarna de deur door middel van de stelschroeven, plaats het aanslagprofiel en het montagehulpje.
- 22** Plaats volgens tekening de glasbevestiging van de stabilisatiesteun.
- 21, 23, 24** Indien de douchebak niet waterpas staat, gebruik dan de meest geschikte wig uit de meegeleverde serie en plaats deze tussen glas en douchebak. (zie tekening)
- 25, 26, 27** Monteer de stabilisatiesteun zoals op tekening aangegeven.
- 28** Het stellen van de deur gebeurt met behulp van de stelschroeven. Let op: De afstand tussen de bovenkant van de douchebak en de onderkant van het glas dient 15 mm. te bedragen. Zodra de deur in de juiste positie is gebracht, de schroef in het verbindingsdeel van de stabilisatiesteun vastdraaien.
- 29** Boor met het meegeleverde boortje op 40 mm van ieder profieleinde. Met de schroeven 3,5 x 9,5 fixeren en daarna het montagehulpje verwijderen.
- 30** Door het licht draaien van de stelschroeven krijgt u een perfecte afstelling van de deur ten opzichte van de douchebak.
- 35** De lekdorpel op de douchebak bevestigen. Hiervoor de onderzijde met siliconen vullen en volgens tekening op de douchebak plaatsen.
- 34,36** Nadat de douchebad is gemonteerd, dient deze te worden afgekit volgens de tekening. Let op dat de oppervlaktes welke gekit worden (glas, profiel, douchebak/vloer etc.) ontvet worden. Voordat de douche in gebruik genomen kan worden, dient de kit tenminste 24 uur te worden uitgehard.

GB

Important!

Before assembling the shower, please control if the product has been damaged by the transport. We don't assume responsibility for damaged products which are already assembled. For cleaning use a pH-neutral cleaning agent or the special cleaner recommended by us. Not to use any solvents, as well as alkaline, solvent-, acid- and chloric or scrubbing agents.

Required assembly tools:

Water level, pencil, hammer, drill, drill 6 mm, cross-shaped screwdriver, screwdriver, steeldrill 3mm, silicon.

2 Attention: please ensure to check the wall condition and the position of electrical wiring, gas and water piping. Plugs and screws, provided with the shower enclosure, are only suitable for masonry walls. For different wall construction and material types, please use the appropriate fixing means. Use only sealants suitable for the surfaces and materials on which the shower enclosure will be installed. Erection, installation, fixing on the wall and sealing of the shower enclosure must be properly done according to good practice. In case of doubt on erection and installation procedures, please contact the reseller.

4, 5 Insert the assembly help and screw the door on the compensation profile by means of the two regulation screws

6 The regulation of the door takes place by means of the regulation screws. Attention: the distance between top side of the shower tray and bottom of the door has to be 15 mm.

7 Drill the profiles with the in the installation kit included drill 40 mm from both ends. Fix with the two 3,5x9,5 screws and take afterwards the assembly help away.

8 By means of unscrewing or screwing on the regulation screws, You get a perfect adjustment of the door respect to the shower tray.

13 Fix the anti-inundation profile on the shower tray as shown in the drawing. Therefore fill the channel on the bottom with silicon.

12,14 Once the shower enclosure is assembled, it must be isolated with silicone according to the drawings. Attention: Please assure that the surfaces used to isolate (glass, profiles, shower tray, floor, etc.) is clean. Please wait for 24 hours till the silicone is dry before using it.

18 Attention: before drilling please check the walls for water-, gas-, electricity- and phone lines .

19,20 Insert the fix-panel as shown in the drawing. By means of the included screws, screw the door profile on the side panel.

21 Drill the profiles with the in the installation kit included drill. Fix with the two 3,5x9,5 screws. Afterwards screw the door on by means of the two regulation screws and insert the assembly help.

22 Fix the terminals of the support as shown in the drawing.

21, 23, 24 Screw the door on the compensation profile by means of the two regulation screws and insert the assembly aids. If the shower tray is not perfectly levelled, use please that plastic wedge form the supplied series, witch adapts most to Your situation and insert it between glass and shower tray (see drawing).

25, 26, 27 Fix the support as shown in the drawing.

28 The regulation of the door has to be done by means of the regulation screws. Attention: the distance between top side of the shower tray and bottom of the door has always to be of 15 mm. As soon as You finished the regulation, screw the support by means of the screws in the terminals on.

29 Drill the profiles with the in the installation kit included drill 40 mm from both ends. Fix with the two 3,5x9,5 screws and take afterwards the assembly aids away.

30 By means of a soft unscrewing or screwing on of the regulation screws, You get a perfect adaptability of the door reported to the shower tray.

35 Fix the anti-inundation profile on the shower tray as shown in the drawing. Therefore fill the channel on the bottom with silicon.

34,36 Once the shower enclosure is assembled, it must be isolated with silicone according to the drawings. Attention: Please assure that the surfaces used to isolate (glass, profiles, shower tray, floor, etc.) is clean. Please wait for 24 hours till the silicone is dry before using it.

F

Attention!

Avant de commencer les opérations de montage, assurez-vous que votre cabine n'a subi aucun dommage durant le transport. Les réclamations pour cause de dommage ne peuvent être acceptées lorsque la cabine est déjà montée. Pour nettoyer veuillez utiliser un produit de nettoyage au pH neutre ou le produit spécial que nous recommandons. N'utilisez pas de solvants, de produits alcalins, acides à base de chlore ou agressifs.

Outils requis:

tournevis cruciforme, niveau à bulle, crayon, perceuse, mèche de 6 mm pour la pierre, mèche de 3 mm pour l'acier et silicone.

2 Attention: il est important de vérifier l'absence de canalisations d'eau, de gaz ou de câbles électriques dans le mur. Les chevilles et vis fournies avec la cabine ne sont appropriées pour tous les matériaux de maçonnerie et bétons. Pour des murs réalisés avec d'autres matériaux veuillez utiliser pour cela du matériel de fixation approprié. N'utilisez que du silicone ou un produit d'étanchéité qui est approprié aux surfaces et matériaux, où la cabine douche sera installée. La fixation au mur, l'assemblage et le siliconnage de la cabine de douche doivent être mis en oeuvre soigneusement et professionnellement. Si des questions devaient naître concernant l'assemblage, veuillez vous adresser à votre détaillant.

4, 5 Introduire les auxiliaires de montage, visser la porte au profilé avec les deux vis de réglage

6 L'ajustement de la porte se fait moyennant les vis d'ajustement. Attention : La distance entre le bord supérieur du tub de douche et le dessous du verre ESG doit être 15 mm.

7 Forer à l'aide de la mèche livrée un trou en haut et en bas du profilé à 40 mm de la fin du profilé. Fixer avec les vis 3,5x9,5 et ensuite enlever les auxiliaires de montage.

8 Pour un réglage parfait de la porte sur le tub de douche, serrer légèrement les vis de réglage

13 Fixer la bande anti-fuite sur le tub de douche. Pour ce faire remplir la rainure du dessous avec du silicone et le fixer sur le tub suivant les instructions du dessin.

12,14 La cabine de douche, une fois que l'assemblage est terminé, doit être siliconée selon le dessin. Attention: les surfaces intéressées (verre, profils, receveur de douche, sol, etc.) doivent d'abord être nettoyées. Avant d'utiliser la cabine de douche attendre au moins 24 heures!

18 Attention : vérifier la solidité du mur et le passage éventuel de conduites d'électricité, de gaz, d'eau et de téléphone.

19,20 Introduire la partie latérale suivant le dessin. Visser le profilé de porte à la partie fixe moyennant les vis livrées.

21 Forer les profilés avec la mèche livrée et fixer-les avec les vis 3,5x9,5. Ensuite visser la porte moyennant les deux vis et introduire les auxiliaires de montage.

22 Monter l'élément de connection du support de renfort suivant le dessin.

21, 23, 24 Fixer la porte moyennant les deux vis de réglage au profilé et introduire les auxiliaires de montage. Si le tub n'est pas placé à niveau, utiliser la clavette la plus convenable parmi la série de clavettes livrées pour ainsi stabiliser et bloquer la porte (voir dessin).

25, 26, 27 Monter le support de renfort suivant le dessin.

28 L'ajustement de la porte se fait moyennant les vis d'ajustement. Attention : La distance entre le bord supérieur du tub de douche et le dessous du verre ESG doit être 15 mm. Après ajustement serrer les vis de l'élément de connection du support de renfort.

29 Forer à l'aide de la mèche livrée un trou en haut et en bas du profilé à 40 mm de la fin du profilé. Fixer avec les vis 3,5x9,5 et ensuite enlever les auxiliaires de montage.

30 Pour un réglage précis de la porte envers du tub de douche, serrer légèrement les vis de réglage.

35 Fixer la bande anti-fuite sur le receveur de douche. Pour ce faire remplir la rainure du dessous avec du silicone et le fixer sur le receveur comme sur le dessin.

34,36 La cabine de douche, une fois que l'assemblage est terminé, doit être siliconée selon le dessin. Attention: les surfaces intéressées (verre, profils, receveur de douche, sol, etc.) doivent d'abord être nettoyées. Avant d'utiliser la cabine de douche attendre au moins 24 heures!

E

Importante!

Antes del montaje controlar si el producto tiene daños de transporte. Para daños a productos ya montados no asumamos alguna responsabilidad. Limpiar cada semana con agua y jabón, no utilizar diluyentes, detergentes rasguantes, bencina, ... Para la limpieza utilizar un detergente con un PH neutral o el detergente neutral recomendado de duka. No utilizar diluyentes y/o substancias alcalinas, substancias que contienen solventes, ácidos, cloro o materias abrasivas.

Herramientas por el montaje:

Nivel, lápiz, puntero, martillo, tallador, punta de 6 mm, 3 mm por acero, destornillador a cruz, destornillador plano y silicón.

2 Atención: controlar por favor las condiciones de las paredes y la ubicación de líneas de gas, energía y agua. Los tacos y los tornillos enviados juntos a la mampara son adecuados para material edil en cemento y para material de construcción de paredes. Para paredes realizadas con material constructivo diferente tiene que utilizar material de fijación en función del material de construcción. Utilizar solo silicón o material de insulación adaptado a las superficies sobre las que se fija la mampara. La fijación a pared, el montaje y la siliconatura de la mampara tienen que ser hechas en manera precisa y profesional. Si tiene preguntas al respecto del montaje, las rogamos de contactar al distribuidor.

4, 5 Insertar los auxilios de montaje, fijar la puerta al perfil de compensación mediante los dos tornillos de regulación.

6 La regulación de la puerta se hace mediante los tornillos de regulación. Atención: la distancia entre nivel inferior del vidrio y nivel superior del plato de ducha tiene que ser siempre de 15 mm.

7 Taladrar los perfiles con el taladrador comprendido en el set de montaje a unos 40 mm del borde superior e inferior del perfil, fijar con los tornillos 3,5x9,5 y apartar después los auxilios de montaje.

8 Mediante un suave a- o destornillar de los tornillos de regulación obtiene un perfecto alineamiento de la puerta respecto al plato de ducha.

13 Fijar el perfil anti-inundación sobre el plato de ducha. Para esto llenar el canal inferior con silicón y ponerlo sobre el plato de ducha siguiendo el dibujo.

12,14 La cabina de ducha, una vez ha concluido su instalación, debe ser sellada con silicona como se indica en el diseño. Atención: las superficies en contacto con la silicona (cristal, perfiles, plato de ducha, pavimento, etc.) se deben limpiar con anterioridad. Antes de utilizar la cabina de ducha, deben pasar al menos 24 horas.

18 Atención: Controla la situación de las paredes, conducciones de luz, gas, agua y teléfono antes de taladrar.

19,20 Insertar el fijo siguiendo el dibujo. Atornillar el perfil de la puerta mediante los tornillos incluidos al fijo.

21 Taladrar los perfiles con el taladrador comprendido en el set de montaje y fija con los tornillos 3,5x9,5. Después atornilla la puerta mediante los dos tornillos y apartar después los auxilios de montaje.

22 Fija los trozos de conexión del soporte siguiendo el dibujo.

21, 23, 24 Fijar la puerta al perfil de compensación mediante los dos tornillos de regulación, insertar los auxilios de montaje. Si el plato de ducha no es perfectamente nivelado, utilizar por favor la cuña más conveniente entre las cuñas provistas para insertarla entre nivel inferior del vidrio y nivel superior del plato de ducha (vea dibujo).

25, 26, 27 Monta el soporte siguiendo el dibujo.

28 La regulación de la puerta se hace mediante los tornillos de regulación. Atención: la distancia entre nivel superior plato de ducha y nivel inferior vidrio tiene que ser de 15 mm. A regulación ultimada estabilizar el soporte serrando los tornillos de los terminales.

29 Taladrar los perfiles con el taladrador comprendido en el set de montaje a unos 40 mm del borde superior e inferior del perfil, fijar con los tornillos 3,5x9,5 y apartar después los auxilios de montaje.

30 Mediante un suave a- o destornillar de los tornillos de regulación obtiene un perfecto alineamiento de la puerta respecto al plato de ducha.

35 Fijar el perfil anti-inundación sobre el plato de ducha. Para esto llenar el canal inferior con silicón y ponerlo sobre el plato de ducha siguiendo el dibujo

34,36 La cabina de ducha, una vez ha concluido su instalación, debe ser sellada con silicona como se indica en el diseño. Atención: las superficies en contacto con la silicona (cristal, perfiles, plato de ducha, pavimento, etc.) se deben limpiar con anterioridad. Antes de utilizar la cabina de ducha, deben pasar al menos 24 horas.

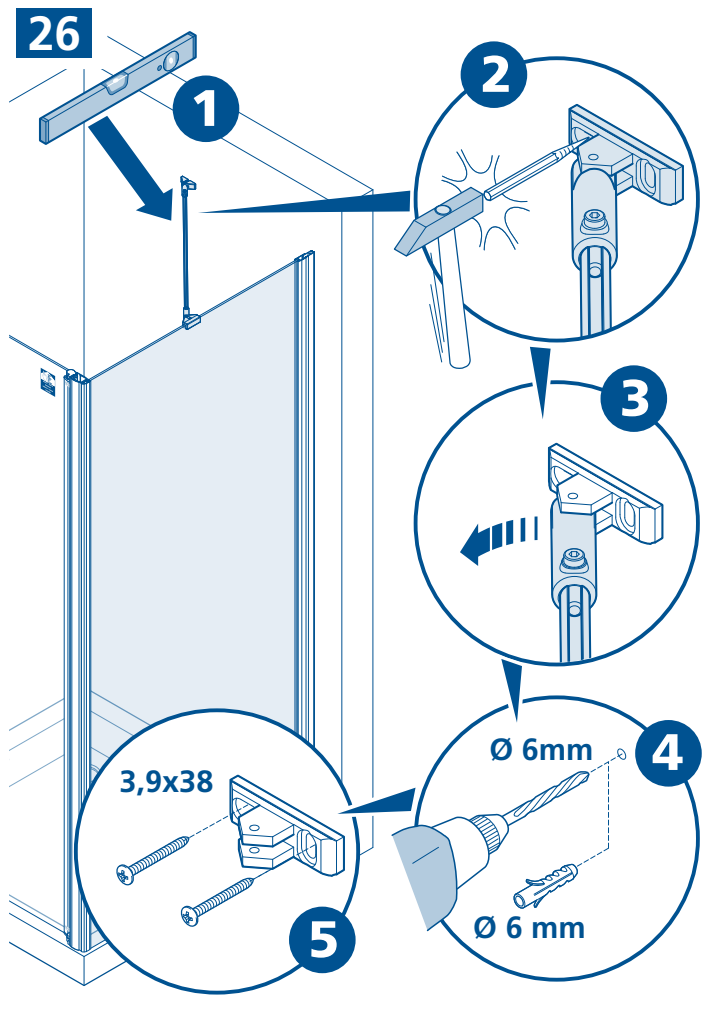
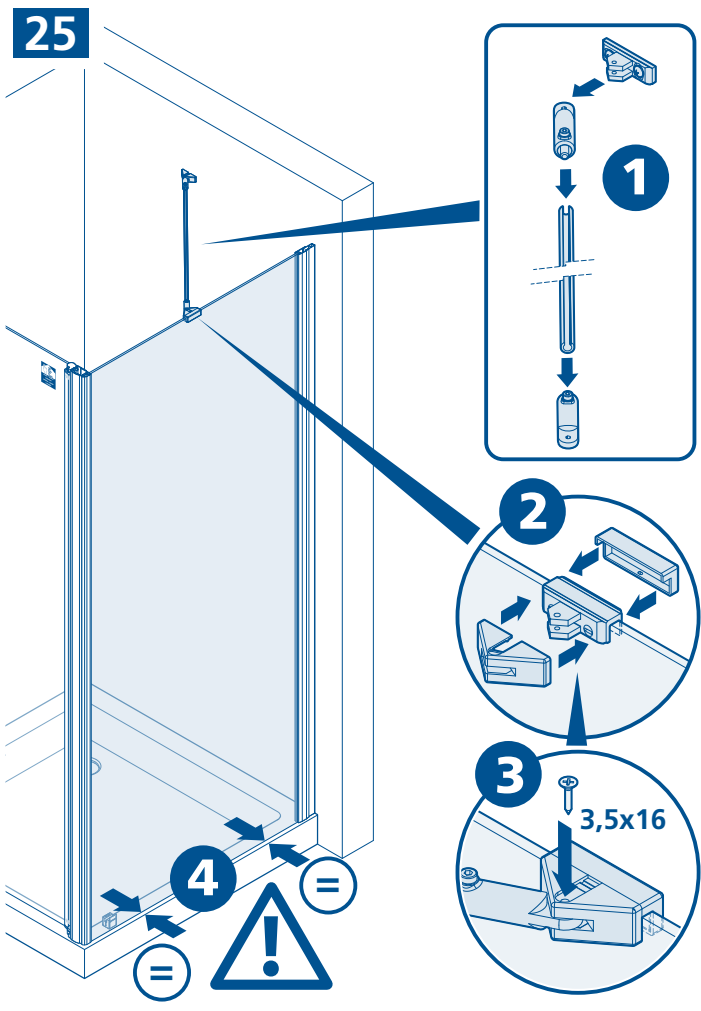
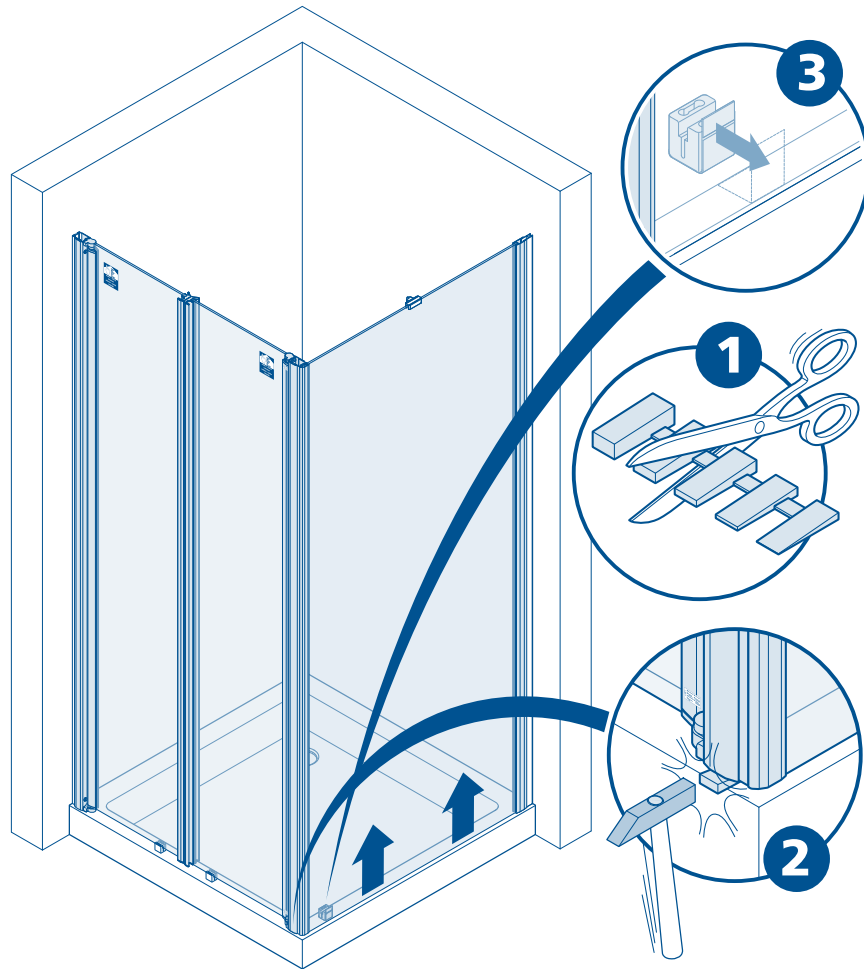
Ważne!

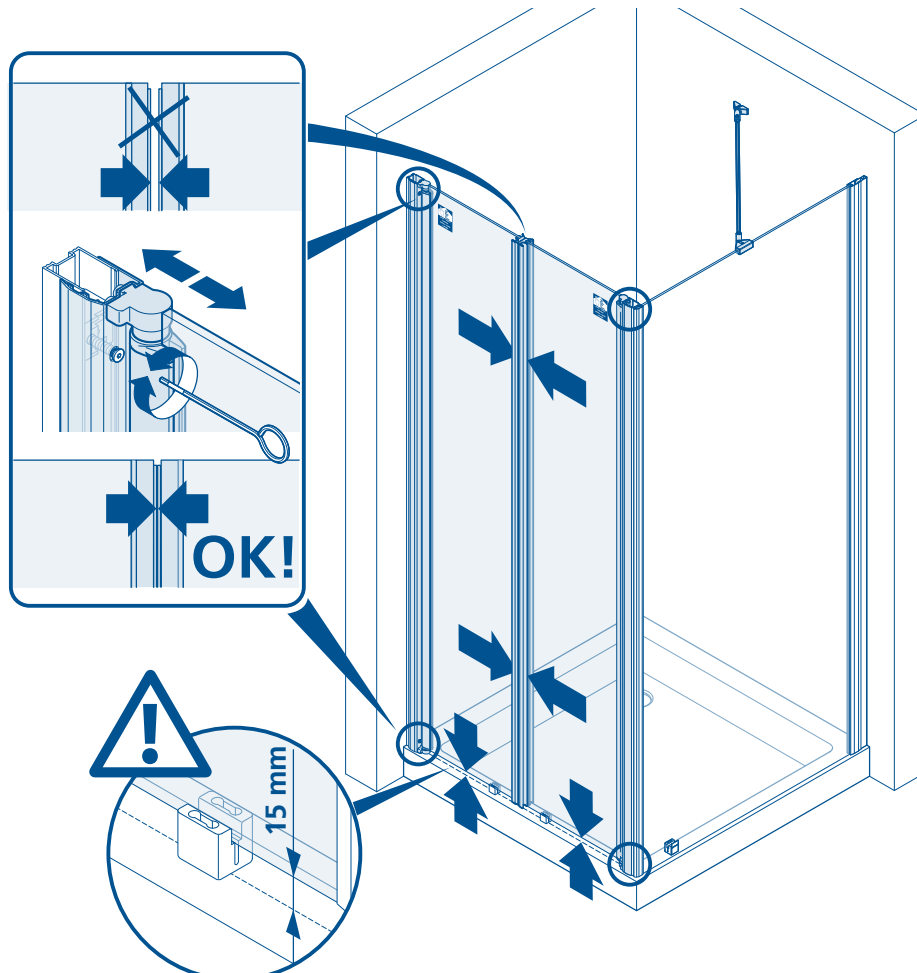
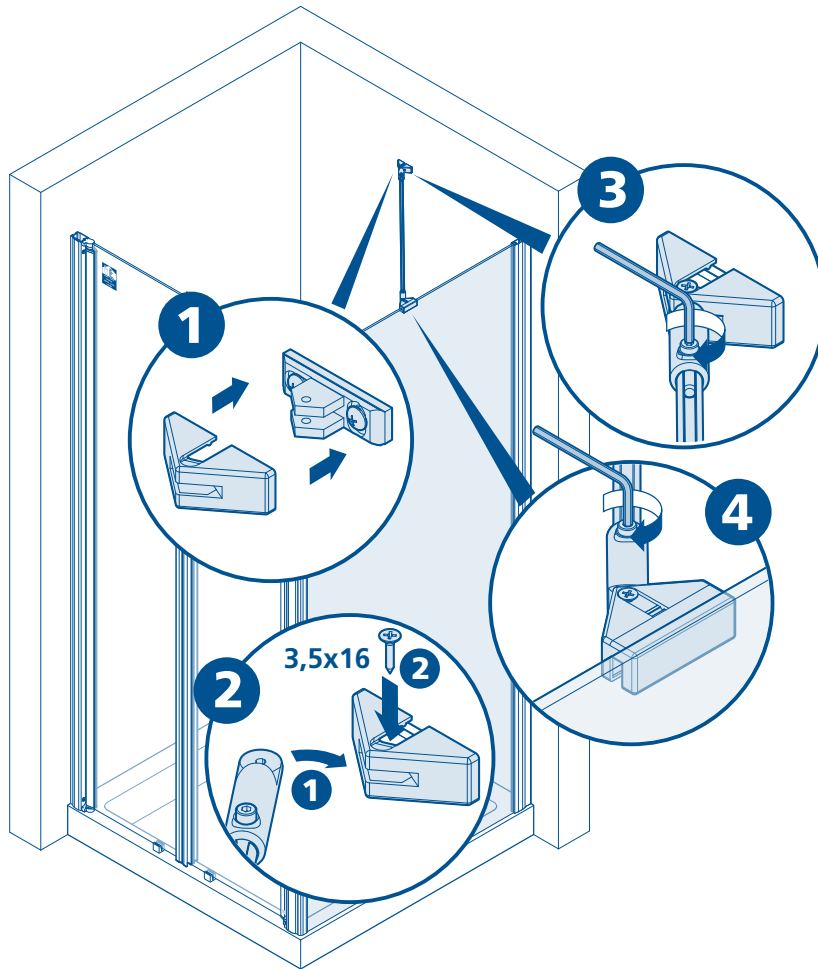
Przed rozpoczęciem montażu kabinę należy sprawdzić pod kątem ewentualnych uszkodzeń transportowych. Nie ponosi się odpowiedzialności za szkody wykryte na w szkieletach montowanych produktach. Do mycia i pielęgnacji proszę używać środków czyszczących o odczynie PH obojętnym lub polecanych przez nas specjalnych preparatów. Nie należy stosować rozpuszczalników, jak również preparatów alkalicznych, kwaśnych, zawierających chlor lub posiadających w swoim składzie ścierny.

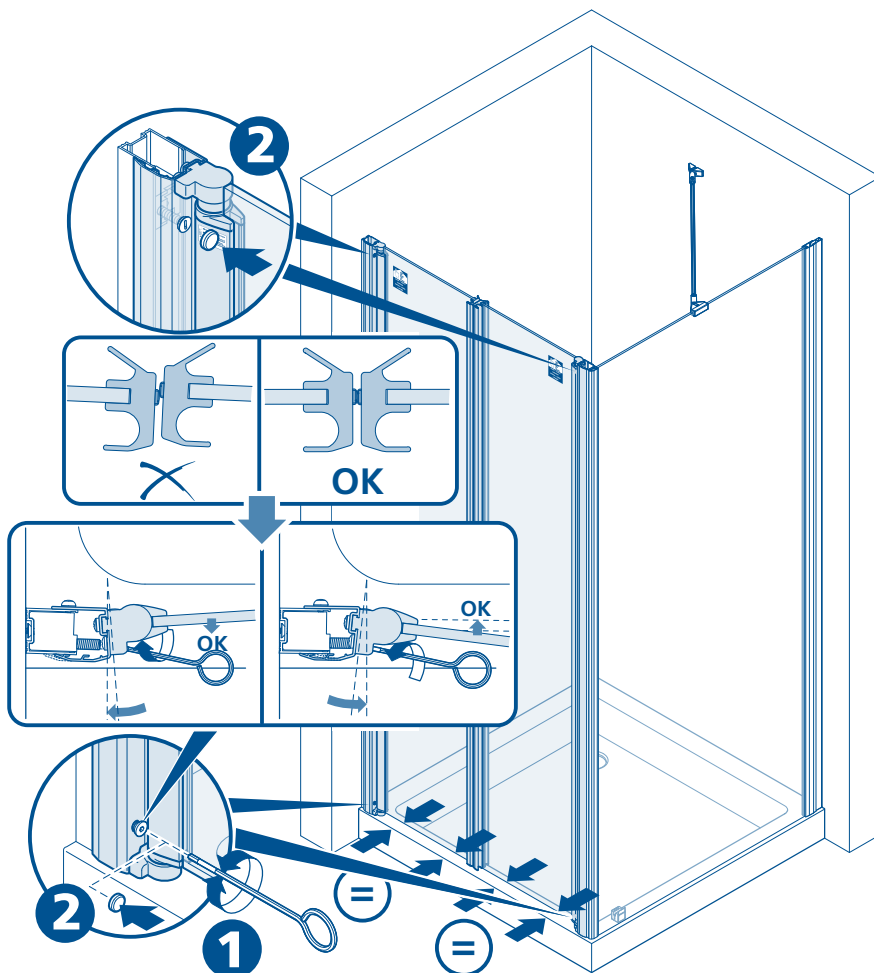
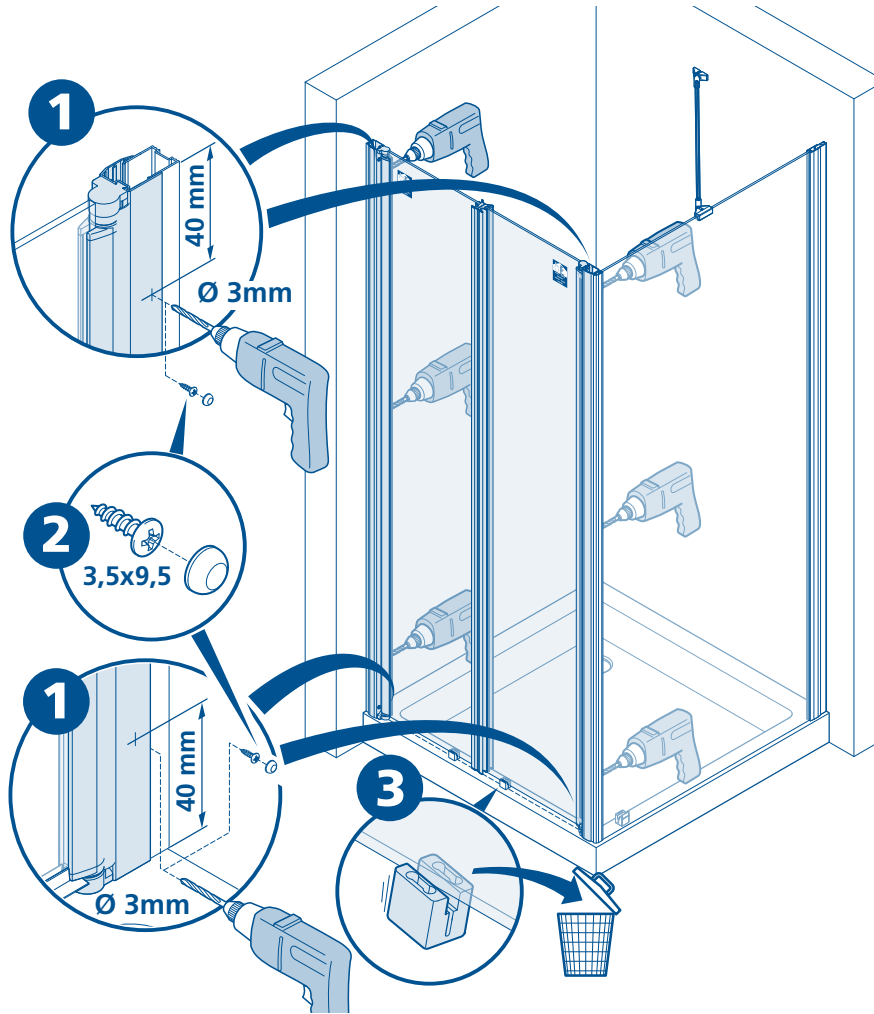
Narzędzia niezbędne do montażu:

poziomica, ołówek, punktak, młotek, wiertarka, wiertło do kamienia 6 mm, śrubokręt krzyżakowy, śrubokręt, wiertło do stali 3 mm.

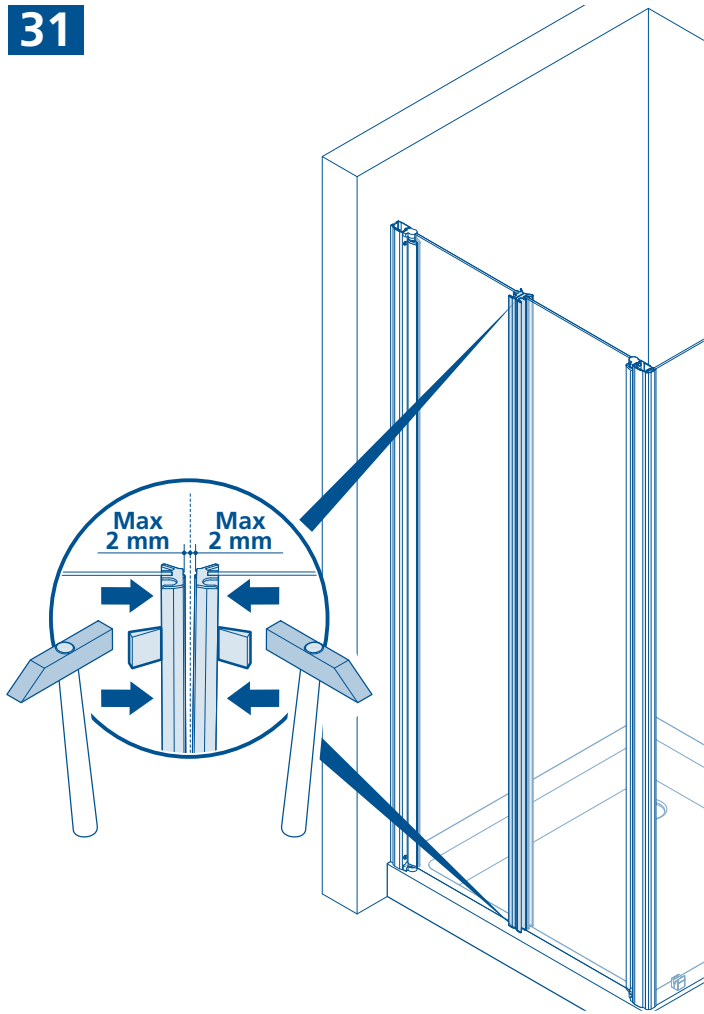
- 2 Uwaga!** Proszę sprawdzić jakość i stan ściany oraz przebieg instalacji elektrycznej, gazowej i wodnej. Dostarczone w komplecie z kabiną kołki rozporowe i wkręty nadają się wyłącznie do ścian murowanych. Do ścian wykonanych w systemie lekkiej zabudowy lub innych należy zastosować odpowiednie systemy mocowań. Proszę zwrócić uwagę na to, aby zastosowany został rodzaj silikonu w ściwie dla powierzchni na jakiej zamontowano kabinę. Montaż kabiny i jej uszczelnienie musi zostać wykonane zgodnie z instrukcją! W przypadku wątpliwości prosimy zwrócić się o pomoc do dystrybutora lub naszego przedstawicielstwa.
- 4, 5** Wprowadzić pomocnicze elementy montażowe oraz przykręcić drzwi do profilu wyrównującego za pomocą śrub regulacyjnych.
- 6** Regulacja drzwi odbywa się za pomocą śrub regulacyjnych. Uwaga! Należy zachować dystans 15 mm pomiędzy górną krawędzią brodzika a dolną krawędzią elementu szklanego.
- 7** Na końcach profili należy wywiercić otwory za pomocą zawartego w komplecie dostawy wiertła 40 mm, a następnie dokonać trwałego montażu śrubami 3,5 x 9,5. Na koniec należy usunąć pomocnicze elementy montażowe.
- 8** Dzięki prostemu do- i odkręcaniu śrub regulacyjnych uzyskuje się perfekcyjne dopasowanie drzwi w stosunku do brodzika.
- 13** Profil chroniący przed rozpryskującą się wodą należy zamontować na brodziku. Spodni kanał profilu należy wcześniej wypełnić silikonem. Umieszczenie na brodziku odbywa się zgodnie z rysunkiem.
- 12, 14** Po zakończeniu montażu należy kabinę uszczelnić silikonem zgodnie z instrukcją. Uwaga! Przedtem wszystkie silikonowane powierzchnie (szkło, profile, brodzik, płytki) należy oczyścić. Przed pierwszym natryskiem pozostawić silikon na 24 godziny do wyschnięcia.
- 18** Uwaga! Należy sprawdzić jakość muru, a także upewnić się, czy nie ma zagrożenia uszkodzenia przewodów elektrycznych, wodociągowych, gazowych lub telefonicznych. do wyciągnięcia z rysunkiem.
- 19, 20** Za pomocą zawartych w komplecie dostawy śrub profil drzwiowy należy przykręcić do elementu stałego.
- 21** Na końcach profili należy wywiercić otwory za pomocą zawartego w komplecie dostawy wiertła, a następnie trwale je zamontować śrubami 3,5 x 9,5. Na koniec należy przykręcić drzwi używając obu śrub oraz przytwierdzić pomocnicze elementy montażowe.
- 22** Element po łączy ramienia stabilizującego należy zamontować zgodnie z rysunkiem.
- 21, 23, 24** Drzwi należy dokręcić za pomocą obu śrub regulacyjnych do profilu wyrównującego oraz umieścić pomocnicze elementy montażowe. Jeśli brodzik nie jest ustawiony w pionie, wówczas należy wykorzystać najlepiej pasujący spośród zawartych w komplecie dostawy klinów. Należy go umieścić pomiędzy elementem szklanym a górną krawędzią brodzika (patrz rys.).
- 25, 26, 27** Ramię stabilizujące należy zamontować zgodnie z rysunkiem.
- 28** Regulacja drzwi odbywa się za pomocą śrub regulacyjnych. Uwaga! Należy zachować dystans 5 mm pomiędzy górną krawędzią brodzika a dolną krawędzią elementu szklanego. Po zakończonej regulacji należy dokręcić śruby elementów po łączy ramienia stabilizującego.
- 29** Na końcach profili należy wywiercić otwory za pomocą zawartego w komplecie dostawy wiertła 40 mm, a następnie dokonać trwałego montażu śrubami 3,5 x 9,5.
- 30** Na koniec należy usunąć pomocnicze elementy montażowe. Dzięki prostemu do- i odkręcaniu śrub regulacyjnych uzyskuje się perfekcyjne dopasowanie drzwi w stosunku do brodzika.
- 35** Profil chroniący przed rozpryskującą się wodą należy zamontować na brodziku. Spodni kanał profilu należy wcześniej wypełnić silikonem. Umieszczenie na brodziku odbywa się zgodnie z rysunkiem.
- 34, 36** Po zakończeniu montażu należy kabinę uszczelnić silikonem zgodnie z instrukcją. Uwaga! Przedtem wszystkie silikonowane powierzchnie (szkło, profile, brodzik, płytki) należy oczyścić. Przed pierwszym natryskiem pozostawić silikon na 24 godziny do wyschnięcia.



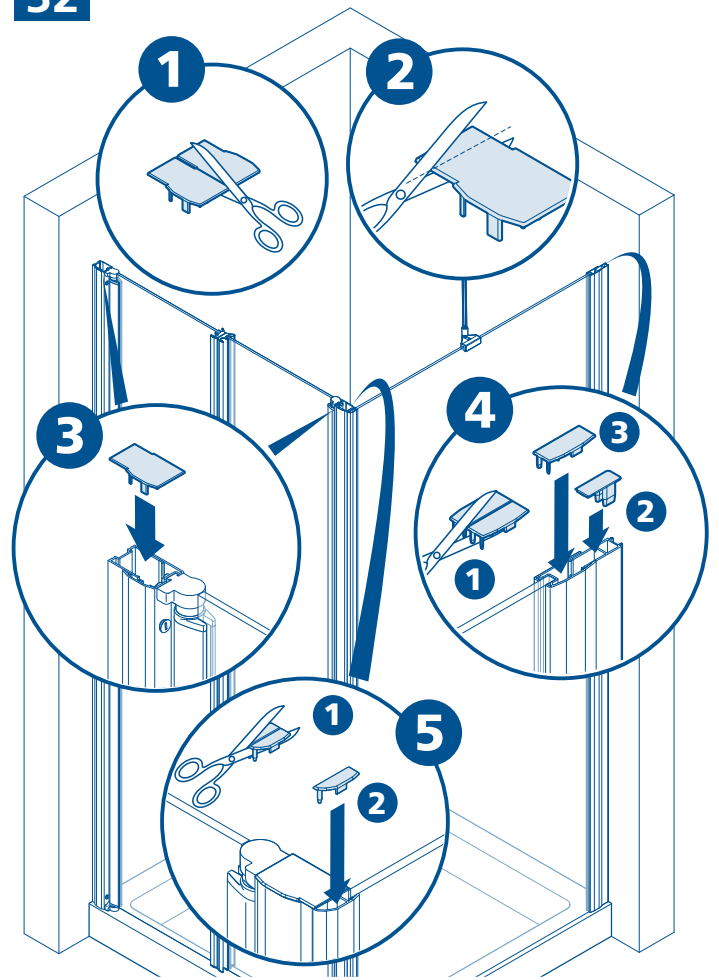




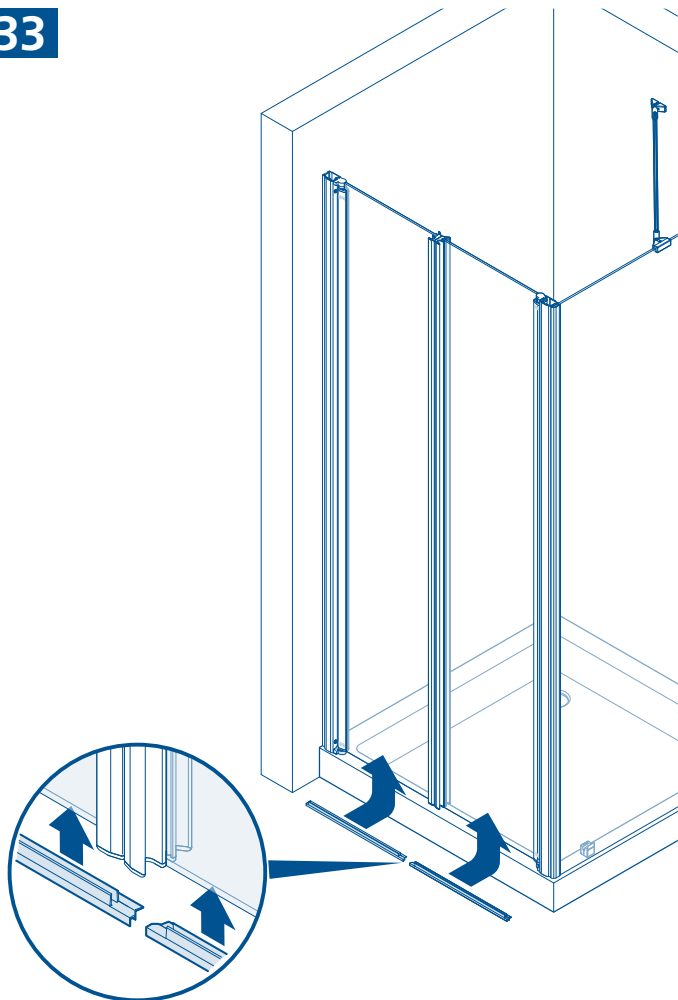
31



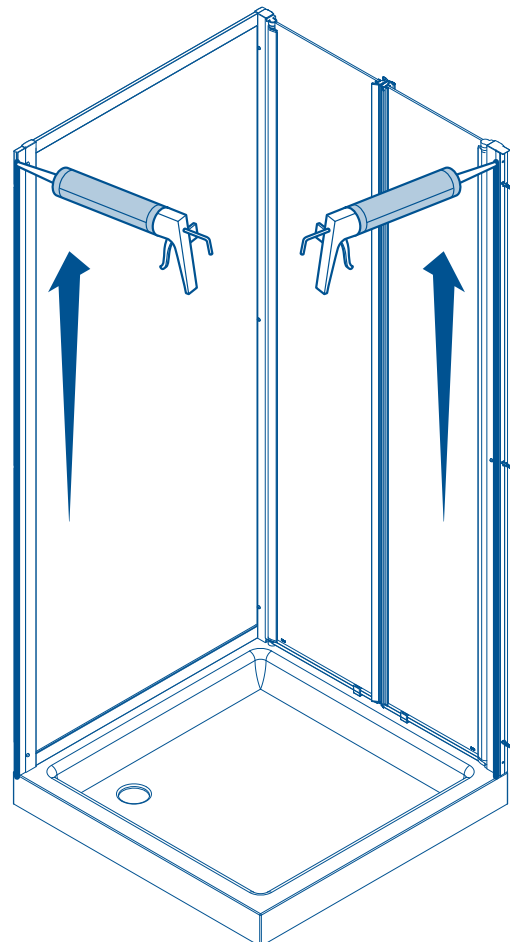
32

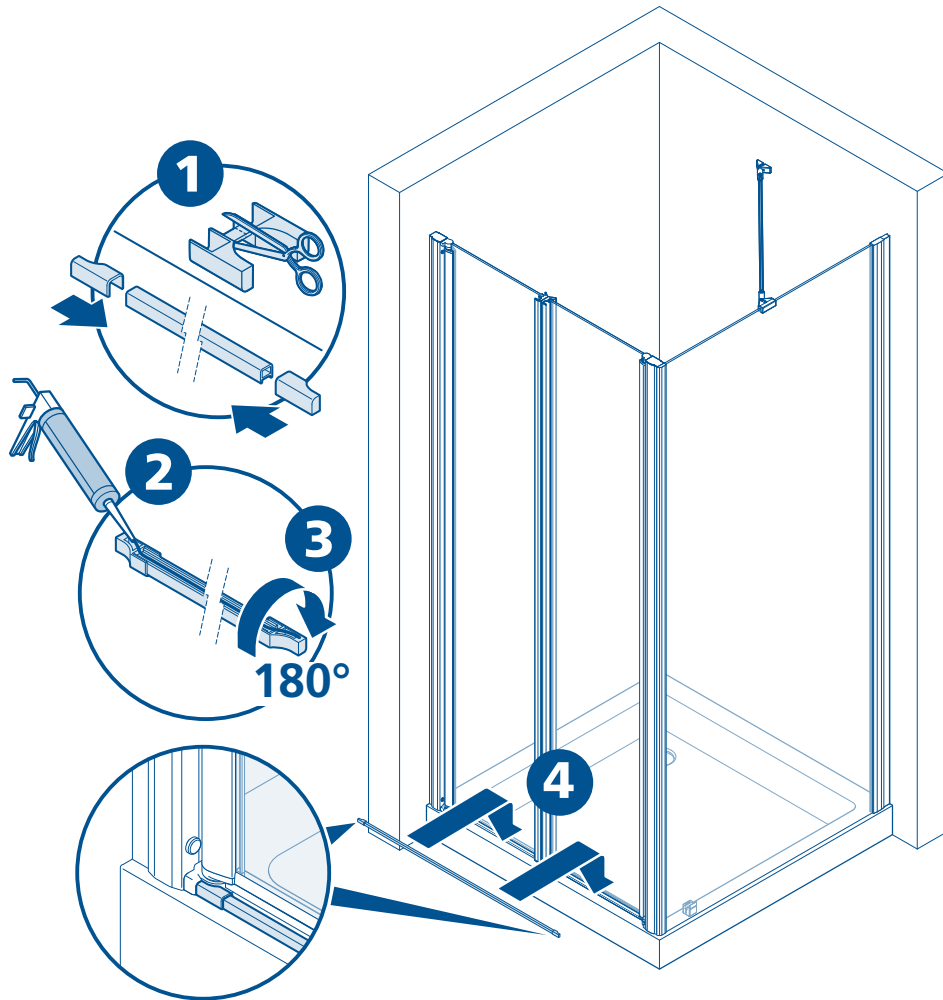


33

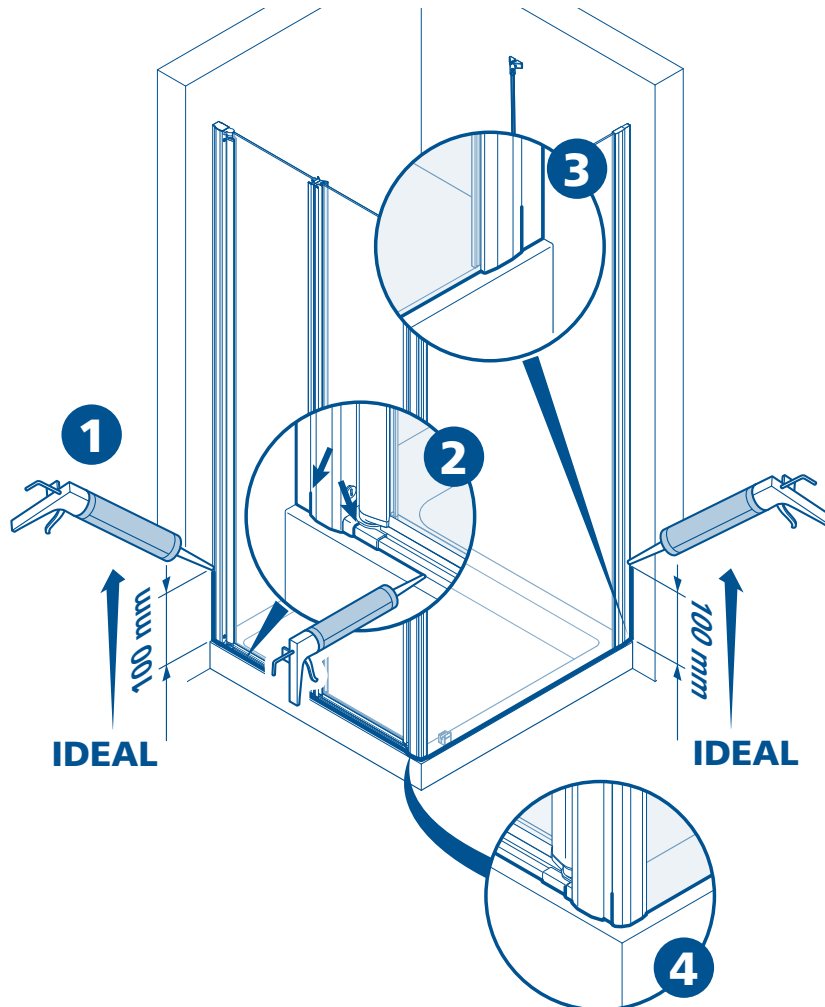


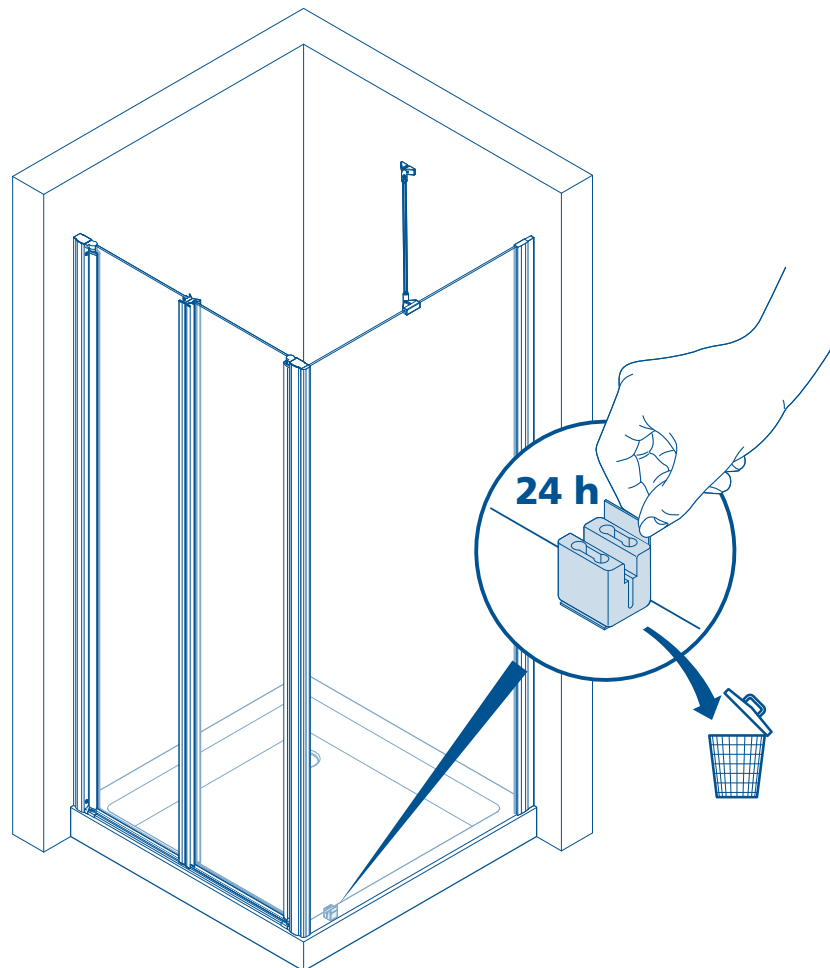
34

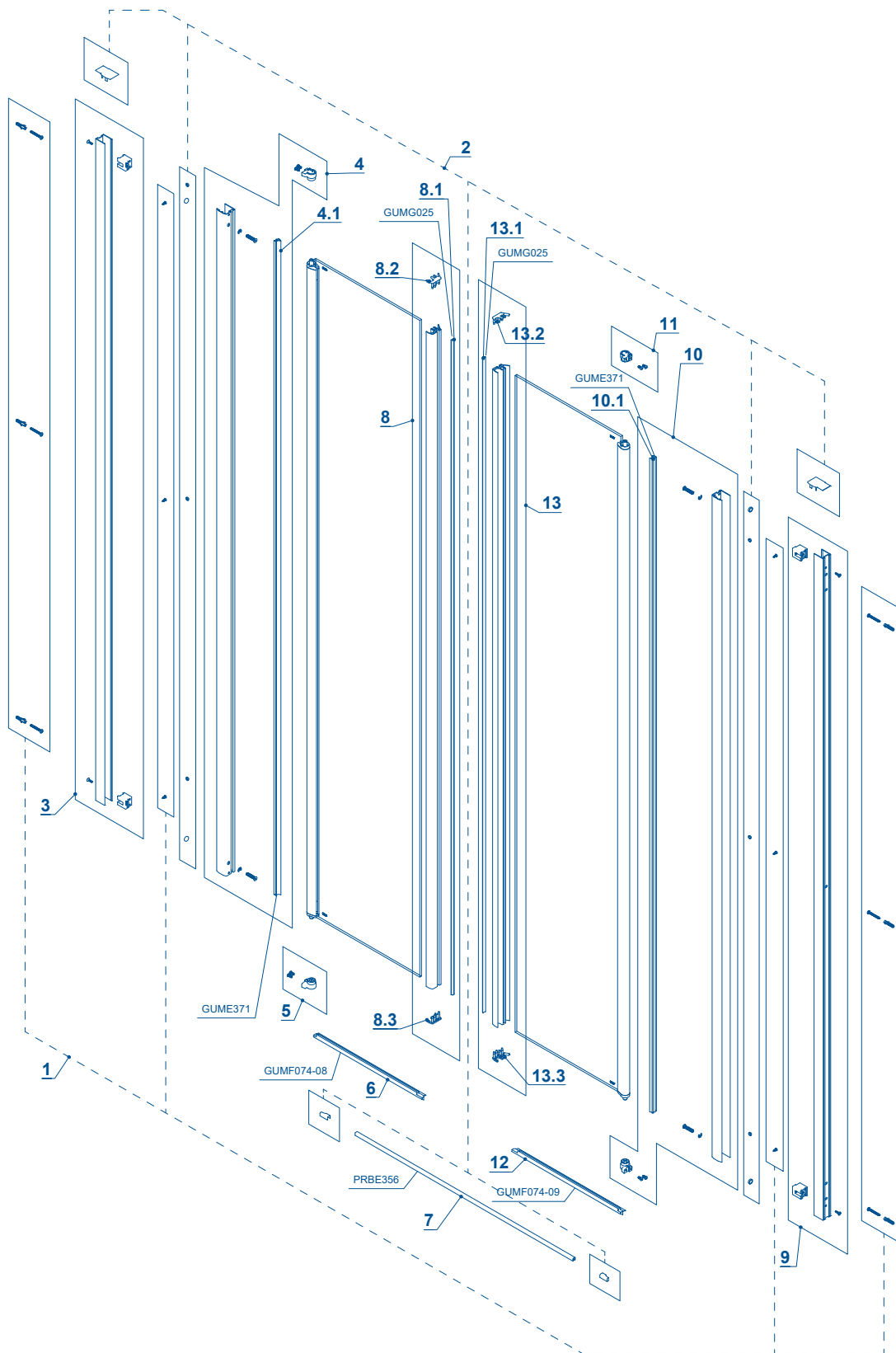




24 h  



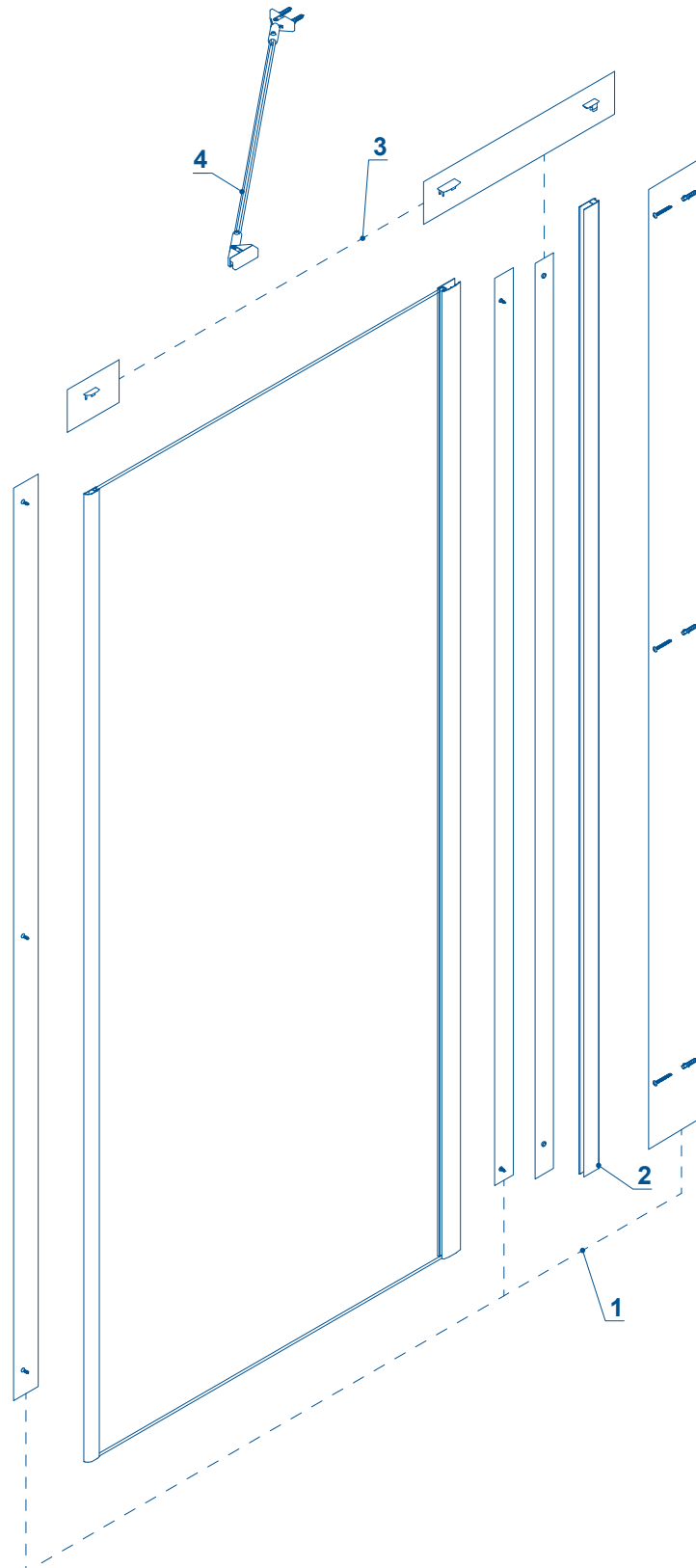




- Bei Ersatzteillieferungen ist die Bekanntgabe der Identifikationsnummer oder des QR-Codes erforderlich.
- Per la consegna di ricambi è necessario comunicare il numero di identificazione prodotto o il codice QR.
- Voor de levering van reserveonderdelen is het noodzakelijk dat u het identificatienummer of de QR-code doorgeeft.
- When ordering spare parts, you must provide us with product identification number or QR code.
- Pour la livraison de pièces détachées, il est nécessaire de communiquer le numéro d'identification du produit ou le code QR.
- Para la entrega de piezas de repuesto, necesitará el número de identificación del producto o el código QR.
- Przy dostawach części zamiennych wymagane jest podanie numeru identyfikacyjnego lub kodu QR.
- При поставке запасных частей необходимо указать идентификационный номер или QR-код.
- Při objednávce náhradních dílů je nezbytné uvedení identifikačního čísla nebo QR kódu

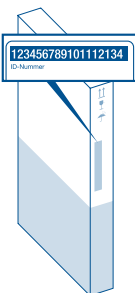
ID 12345..... QR-CODE - 12345.....

The block shows three examples of product identification: a warranty card with the word 'GARANTIE' and the ID '12345.....'; a box with the label 'ID-Nummer 123456789101112134'; and a QR code with the number '12345678' below it.



QR-CODE - 12345.....

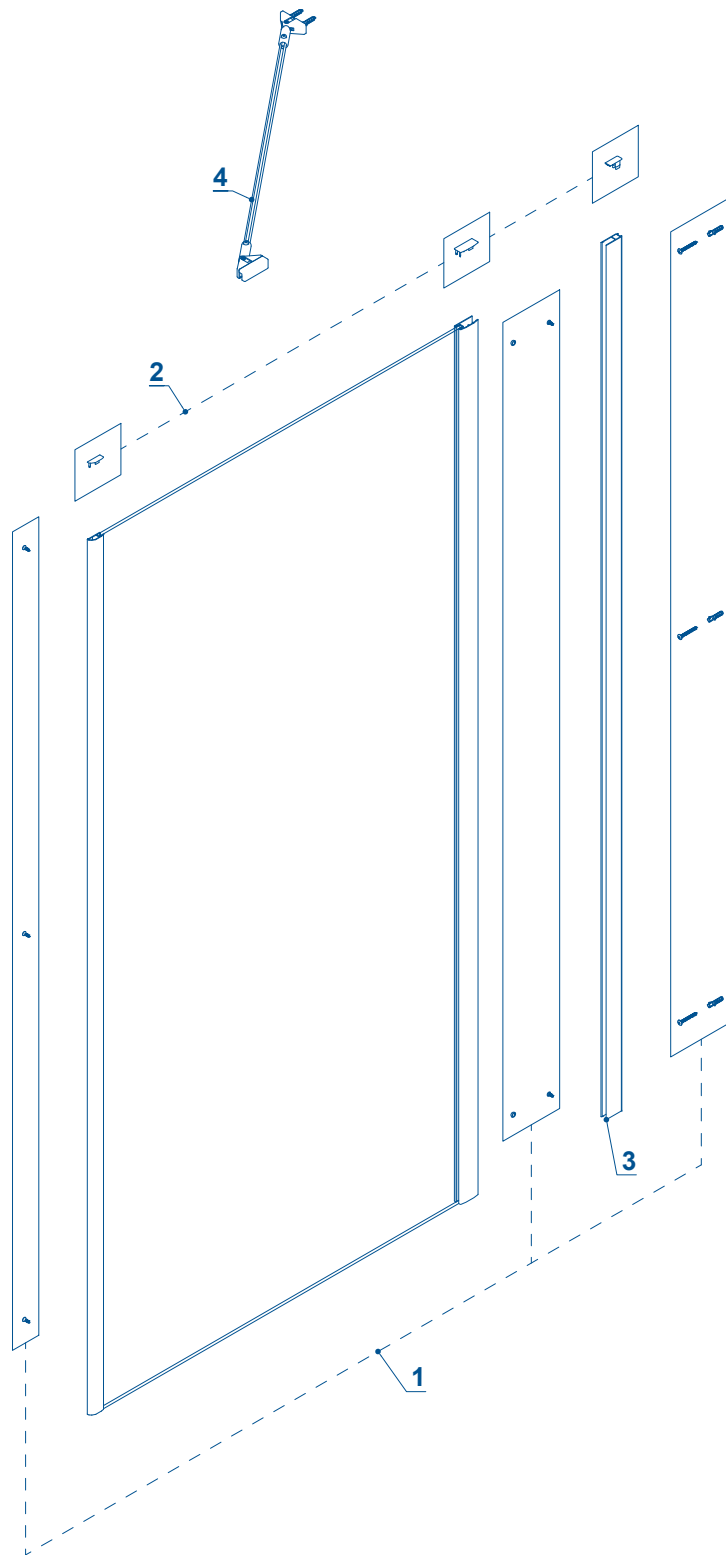
ID 12345.....



ID 12345.....



- Bei Ersatzteillieferungen ist die Bekanntgabe der Identifikationsnummer oder des QR-Codes erforderlich.
- Per la consegna di ricambi è necessario comunicare il numero di identificazione prodotto o il codice QR.
- Voor de levering van reserveonderdelen is het noodzakelijk dat u het identificatienummer of de QR-code doorgeeft.
- When ordering spare parts, you must provide us your product identification number or QR code.
- Pour la livraison de pièces détachées, il est nécessaire de communiquer le numéro d'identification du produit ou le code QR.
- Para la entrega de piezas de repuesto, necesitará el número de identificación del producto o el código QR.
- Przy dostawach części zamiennych wymagane jest podanie numeru identyfikacyjnego lub kodu QR.
- При поставке запасных частей необходимо указать идентификационный номер или QR-код.
- Při objednávce náhradních dílů je nezbytné uvedení identifikačního čísla nebo QR kódu



- Bei Ersatzteillieferungen ist die Bekanntgabe der Identifikationsnummer oder des QR-Codes erforderlich.
- Per la consegna di ricambi è necessario comunicare il numero di identificazione prodotto o il codice QR.
- Voor de levering van reserveonderdelen is het noodzakelijk dat u het identificatienummer of de QR-code doorgeeft.
- When ordering spare parts, you must provide us with product identification number or QR code.
- Pour la livraison de pièces détachées, il est nécessaire de communiquer le numéro d'identification du produit ou le code QR.
- Para la entrega de piezas de repuesto, necesitará el número de identificación del producto o el código QR.
- Przy dostawach części zamiennych wymagane jest podanie numeru identyfikacyjnego lub kodu QR.
- При поставке запасных частей необходимо указать идентификационный номер или QR-код.
- Při objednávce náhradních dílů je nezbytné uvedení identifikačního čísla nebo QR kódu

ID 12345.....

QR-CODE - 12345.....

123456789101112134
ID-Nummer

12345678

22/01/24



- D** *Der Produzent behält sich jederzeit das Recht, ohne Vorbescheid Abänderungen vorzunehmen.*
- I** *Il produttore si riserva il diritto di apportare modifiche al prodotto senza preavviso.*
- NL** *De producent houdt zich het recht voor, ten alle tijde zonder tegenbericht, veranderingen door te voeren.*
- GB** *The producer reserves the right to modify the product at any time without prior notice.*
- F** *Le producteur se réserve le droit de modifier le produit sans aucun préavis.*
- E** *El productor se reserva el derecho de aportar modificaciones al producto sin previo aviso.*
- PL** *Producent zastrzega sobie prawo do wprowadzania zmian bez uprzedniego powiadamiania.*