

D Montageanleitung
Seitenwand freistehend

GB Assembling instructions
Freestanding side panel

PL Instrukcja montażu
Ścianka boczna wolnostojąca

I Istruzioni di montaggio
Elemento laterale a sé stante

F Instructions de montage
Paroi latérale libre

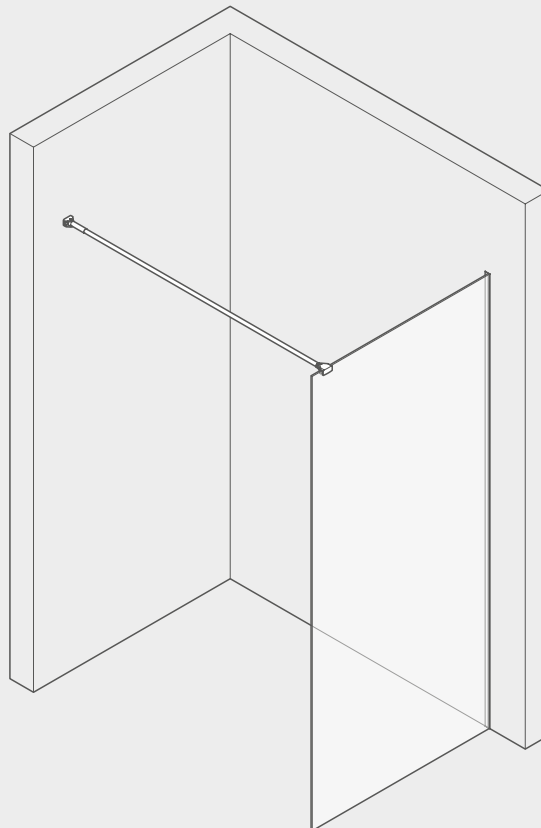
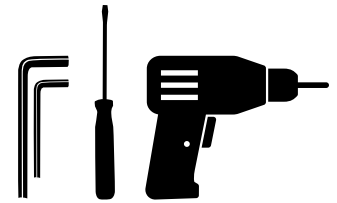
RUS Инструкция по монтажу
Боковой элемент свободностоящий

NL Montage - instructie
Zijwand vrijstaand

E Instrucciones para el montaje
Elemento lateral libre

CZ Montážní návod
Boční stěna volně stojící

PU-6WZ L/R
PU-8WZ L/R



D**Wichtig!**

Bitte überprüfen Sie Ihre Duschkabine vor der Montage auf Transportschäden. Für Schäden an bereits montierten Produkten kann keine Haftung übernommen werden.

Zur Reinigung benutzen Sie ein PH-neutrales Reinigungsmittel oder den von uns empfohlenen Spezialreiniger. Verwenden Sie keine scheuernden, alkalischen, säure- oder chlorhaltigen Reinigungsmittel sowie Oxidations- und Lösungsmittel.

Zeichnungen beziehen sich auf Linksanschlag. Bei Rechtsanschlag beginnen Sie auf der rechten Seite.

Werkzeuge für die Montage:

Wasserwaage, Bleistift, Körner, Hammer, Bohrmaschine, Steinbohrer 6mm, Kreuzschraubenzieher, Schraubenzieher, Stahlbohrer 5,5mm, Silikon.

Achtung: Kontrollieren Sie die Beschaffenheit der Wand, Licht-, Gas- und Wasserleitungen.

Die mit der Kabine mitgelieferten Dübel und Schrauben sind nur für sämtliche Beton- und Mauerwerkbaustoffe geeignet. Für Wände anderer Bauart müssen Sie dafür geeignetes Befestigungsmaterial verwenden.

Verwenden Sie nur Silikon oder Dichtungsmasse, welche für die Oberflächen und Materialien geeignet sind, an denen die Duschkabine montiert wird. Die Befestigung an der Wand, die Montage und die Silikonierung der Duschkabine müssen sorgfältig und professionell durchgeführt werden. Falls Fragen bezüglich der Montage entstehen sollten, wenden Sie sich bitte an Ihren Wiederverkäufer.

I**Importante!**

Prima del montaggio controllare se il prodotto ha subito danni di trasporto. Per danni su prodotti già montati non possiamo assumerci alcuna responsabilità.

Per la pulizia utilizzare un detergente con un PH neutrale oppure il detergente neutrale da noi consigliato. Non utilizzare solventi, detersivi abrasivi, acidi, alcalini, ossidanti o contenenti cloro.

Il disegno è riferito al montaggio cabina sinistra. Per quanto concorre il montaggio cabina destra iniziare a destra.

Utensili per il montaggio:

livella, matita, bulino, martello, trapano, punta da muro 6 mm, per acciaio 5,5 mm, cacciavite a croce, cacciavite piatto, silicone.

Attenzione: controlli le condizioni nelle quali si trovano sia la parete che le linee di gas, corrente ed acqua.

I tasselli e le viti fornite a corredo alla cabina doccia sono adatti per materiale edile in cemento armato e di costruzione per pareti. Per pareti di tipo costruttivo diverso deve utilizzare materiale di fissaggio in funzione del materiale edilizio.

Utilizzi solo silicone o sigillante adatto alle superfici sulle quali verrà montata la cabina doccia. Il fissaggio alla parete, il montaggio e la siliconatura della cabina doccia devono essere eseguiti in modo preciso e professionale. Se dovesse avere domande riguardanti il montaggio, è pregato di rivolgersi al grossista.

NL**Belangrijk!**

Vóór montage dient U het artikel op eventuele transportbeschadigingen of fabrieksfouten te controleren. Voor schade aan reeds gemonteerde onderdelen kunnen wij niet aansprakelijk gesteld worden.

Voor de reiniging dient u een PH neutraal reinigingsmiddel of de aanbevolen Sealskin douchereiniger te gebruiken. Geen verdunner, alkalische, zuur, chloor of schurende middelen gebruiken.

De tekening heeft betrekking op een linkszijdige montage. Bij rechtszijdige montage, begin aan de rechter zijde.

Benodigd gereedschap:

Kruiskopschroevendraaier, schroevendraaier, waterpas, potlood, boormachine, steenboor 6mm, staalboor 5,5mm, siliconen

Let op: Controleer de muur op licht, gas- en waterleidingen.

De bij de douchecabine meegeleverde pluggen en schroeven zijn uitsluitend voor beton en steen geschikt. Voor wanden van een ander bouw materiaal dient u daarvoor geschikt bevestigingsmateriaal aan te schaffen.

Gebruik uitsluitend siliconen of een andere applicatiekit, welke geschikt is voor het oppervlak en het materiaal wat aan de douchecabine gemonteerd wordt. De bevestiging aan de wand, de montage en het siliconeren van de douchecabine moet zorgvuldig en professioneel worden uitgevoerd. Indien u vragen heeft tijdens de montage wordt vriendelijk verwezen naar uw wederverkoper.

GB**Important!**

Before assembling the shower, please control if the product has been damaged by the transport. We don't assume responsibility for damaged products which are already assembled.

For cleaning use a pH-neutral cleaning agent or the special cleaner recommended by us. Not to use are solvents, as well as alkaline, solvent -, acid- and chloric or scrubbing agents.

Drawing indicates left side hinge. For right side hinge please start installation on right side.

Required assembly tools:

Water level, pencil, prick punch, hammer, drill, drill 6 mm, cross-shaped screwdriver, screwdriver, steeldrill 5,5mm, silicon.

Attention: please ensure to check the wall condition and the position of electrical wiring, gas and water pipe.

Plugs and screws, provided with the shower enclosure, are only suitable for masonry walls. For different wall constructions and material types, please use the appropriate fastening fixtures.

Use only the suitable silicones and sealants for the surfaces and materials on which the shower enclosure will be installed. Erection, installation, fixing on the wall and sealing of the shower enclosure must be properly done according to good practice. In case of doubt on erection and installation procedures, please contact the reseller.

F

Attention!

Avant de commencer les opérations de montage, assurez-vous que votre cabine n'a subi aucun dommage durant le transport. Les réclamations pour cause de dommage ne peuvent être acceptées lorsque la cabine est déjà placée.

Pour nettoyer veuillez utiliser s'il vous plaît un produit de nettoyage avec PH neutre ou le produit spéciale recommandé par nous. N'utilisez pas des solvants, ainsi qu'alcalins, acides ou produits avec du clore ou agressif.

Le dessin concerne un montage initial à gauche, lors d'un montage initial à droite, commencer à droite.

Outils requis:

Niveau à bulle, crayon, tournevis cruciforme, marteau, pointeau, perceuse, mèche de 6 mm pour pierre, mèche de 5,5 mm pour acier et silicón.

Attention: C'est important de vérifier la condition des canalisations d'eau, de gaz ou de câbles électriques et du mur.

Les chevilles et vis fournies avec la cabine ne sont appropriées pour tous les matériaux de maçonnerie et bétons. Pour des murs réalisés avec d'autre matériaux veuillez utiliser pour cela du matériel de fixation approprié.

N'utilisez que du silicón ou un produit d'étanchéité qui est approprié aux surfaces et matériaux, auxquels la cabine douche sera installée. La fixation au mur, l'assemblage et le silicónage de la cabine de douche doivent être mis en oeuvre soigneusement et professionnellement. Si vous avez des questions concernant l'assemblage, veuillez vous adresser à votre détaillant.

E

Importante!

Antes del montaje controlar si el producto tiene daños de transporte. Para daños a productos ya montados no asumamos alguna responsabilidad. Limpiar cada semana con agua y jabón, no utilizar diluentes, detergentes rasqueantes, bencina, ...

Para la limpieza utilizar un detergente con un PH neutral o el detergente neutral recomendado de duka. No utilizar diluentes y/o substancias alcalinas, substancias que contienen solventes, ácidos, cloro o materias abrasivas.

El dibujo fue hecho para una situación con puerta a izquierda. Si tiene que montar la puerta e la derecha, empezar, por favor, por el lado derecho.

Herramientas por el montaje:

Nivel, lápiz, punzón, martillo, taladr, punta de 6 mm, 5,5 mm por acero, destornillador a cruz, destornillador plano y silicón.

Atención: controlar por favor las condiciones de las paredes y la ubicación de líneas de gas, energía y agua.

Los tacos y los tornillos enviados juntos a la mampara son adecuados para material edil en cemento y para material de construcción de paredes. Para paredes realizadas con material constructivo diferente tiene que utilizar material de fijación en función del material de construcción.

Utilizar solo silicón o pasta obturante adaptado a las superficies sobre las que se fija la mampara. La fijación a la pared, el montaje y la siliconatura de la mampara tienen que ser hechas en manera precisa y profesional. Si tiene preguntas sobre del montaje, les pedimos de contactar el distribuidor.

PL

Ważne!

Przed rozpoczęciem montażu kabinę należy sprawdzić pod kątem ewentualnych uszkodzeń transportowych. Nie ponosi się odpowiedzialności za szkody wykryte na własnie montowanych produktach.

Do mycia i pielęgnacji proszę używać środków czyszczących o odczynie PH obojętnym lub polecany przez nas specjalny preparat. Nie należy stosować rozpuszczalników, jak również preparatów alkalicznych, kwaśnych, zawierających chlor lub posiadających właściwości ściernie.

Rysunek dotyczy zawiasu lewego. W przypadku zawiasu prawego należy rozpocząć od strony prawej.

Narzędzia niezbędne do montażu:

poziomica, ołówek, punktak, młotek, wiertarka, wiertło do kamienia 6 mm, śrubokręt krzyżakowy, śrubokręt, wiertło do stali 5,5 mm.

Uwaga! Proszę sprawdzić jakość i stan ściany oraz przebieg instalacji elektrycznej, gazowej i wodnej.

Dostarczone w komplecie z kabiną kołki rozporowe i wkręty nadają się wyłącznie do ścian murowanych. Do ścian wykonanych w systemie lekkiej zabudowy lub innych należy zastosować odmienne systemy mocowań.

Proszę zwrócić uwagę na to, aby zastosowany został rodzaj silikonu właściwy dla powierzchni na jakiej zamontowano kabinę. Montaż kabiny i jej uszczelnienie musi zostać wykonane zgodnie z instrukcją! W wypadku wątpliwości prosimy zwrócić się o pomoc do dystrybutora lub naszego przedstawicielstwa.

RUS

Важно!

Перед монтажом проверьте, пожалуйста, душевую кабину на повреждения при транспортировке. Мы не несем ответственности за повреждения уже установленных изделий.

Для очистки используйте Ph-нейтральное чистящее средство или рекомендуемое нами специальное чистящее средство. Не используйте абразивные, щелочные, кислото- или хлорсодержащие чистящие средства, а также оксиданты и растворители.

Чертеж относится к левой навеске двери. Для правой навески начинайте на правой стороне.

Инструменты для монтажа:

уровень, карандаш, кернер, молоток, дрель, сверло по камню 6 мм, крестовая отвертка, отвертка, стальное сверло 5,5 мм, силикон.

Внимание: проконтролируйте состояние стены и расположение электропроводки, газо- и водопроводов.

Поставляемые вместе с кабиной дюбели и винты используются только для всех бетонных и каменных стен. Для стен из другого материала Вам необходимо использовать подходящий для них крепежный материал.

Используйте только силикон или герметик, пригодные для поверхностей и материалов, на которых устанавливается кабина. Прикрепление к стене, монтаж и силицирование душевой кабины необходимо проводить тщательно и профессионально. В случае возникновения вопросов по поводу монтажа обращайтесь, пожалуйста, к Вашему реселлеру.

**Důležité!**

Prosím zkontrolujte svůj sprchový kout před montáží na případné poškození během přepravy. Na poškození uplatněná na již namontované zboží nemůžeme brát zřetel.

K čištění používejte PH neutrální čisticí prostředek nebo námi doporučený speciální čistič. Nepoužívejte žádné čisticí prostředky, které jsou hrubé, alkalické, obsahující kyselinu nebo chlor, stejně tak oxidační látky či rozpouštědla.

Nákres zobrazuje otevírání vlevo. Pro otevírání vpravo začněte na pravé straně.

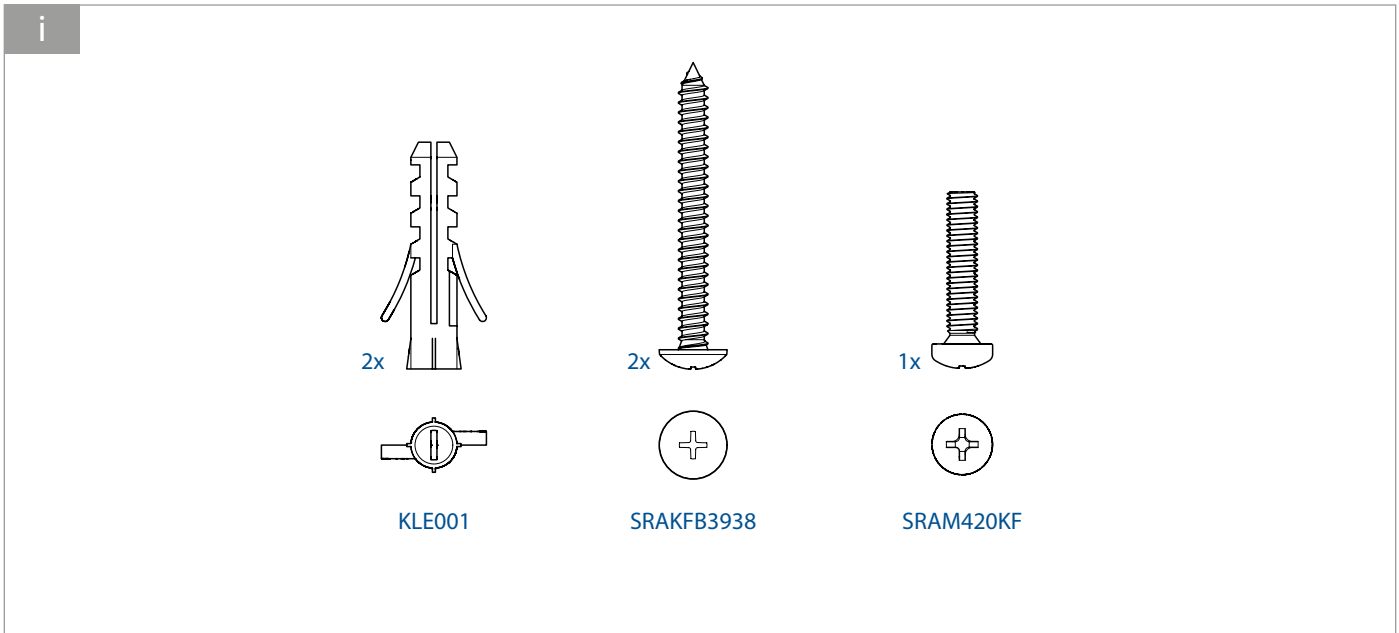
Nářadí na montáž:

Vodováha, tužka, úhelník, kladívko, vrtačka, vrták do zdi 6mm, křížový šroubovák, šroubovák, vrták do oceli 5,5mm, silikon.

Pozor: zkontrolujte pevnost stěny, kde vede elektroinstalace, plyn, voda.

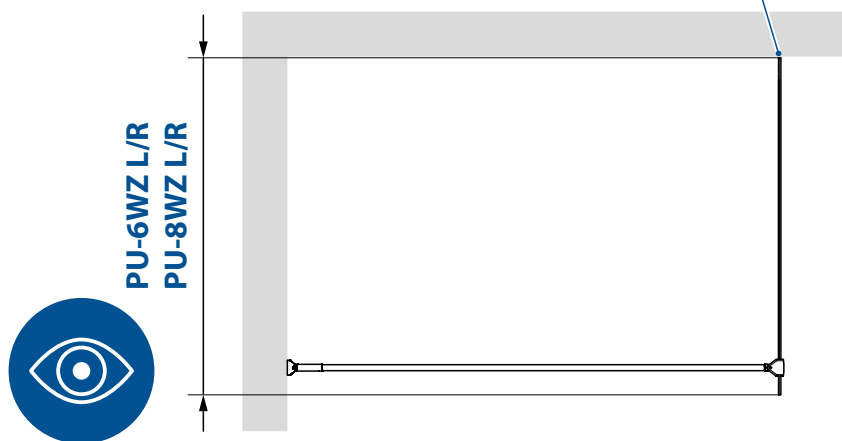
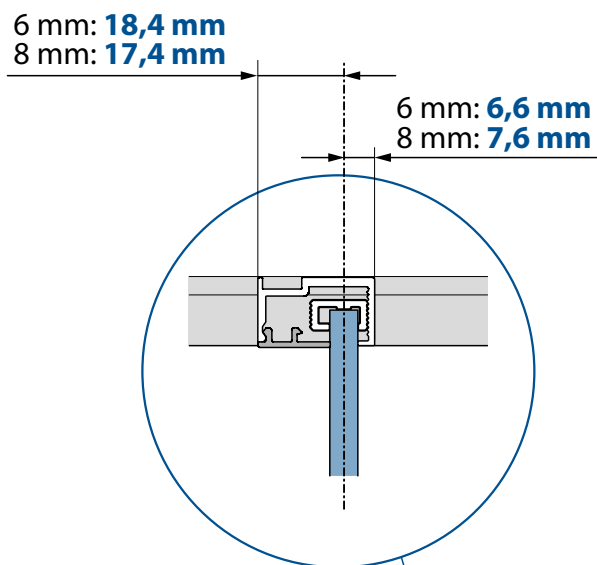
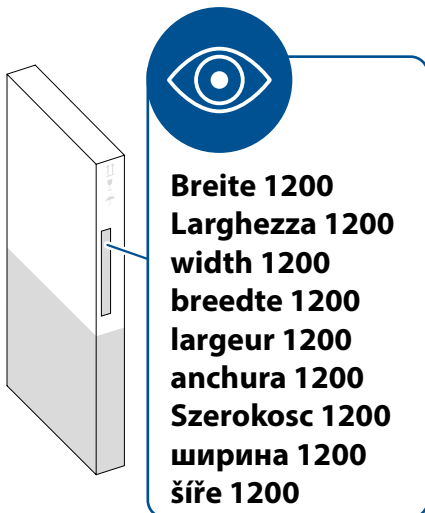
Hmoždinky a šrouby dodávané se sprchovým koutem jsou určeny pouze pro betonové a zděné stěny. Pro stěny z jiných materiálů musí být použit k tomu určený montážní materiál.

Používejte pouze silikon nebo těsnění, které je určeno pro materiály, na které bude sprchový kout přimontován. Připevnění na stěnu, montáž a osilikonování sprchového koutu musí být provedeno pečlivě a profesionálně. Pokud byste měli k montáži nějaké dotazy, obraťte se prosím na svého prodejce.

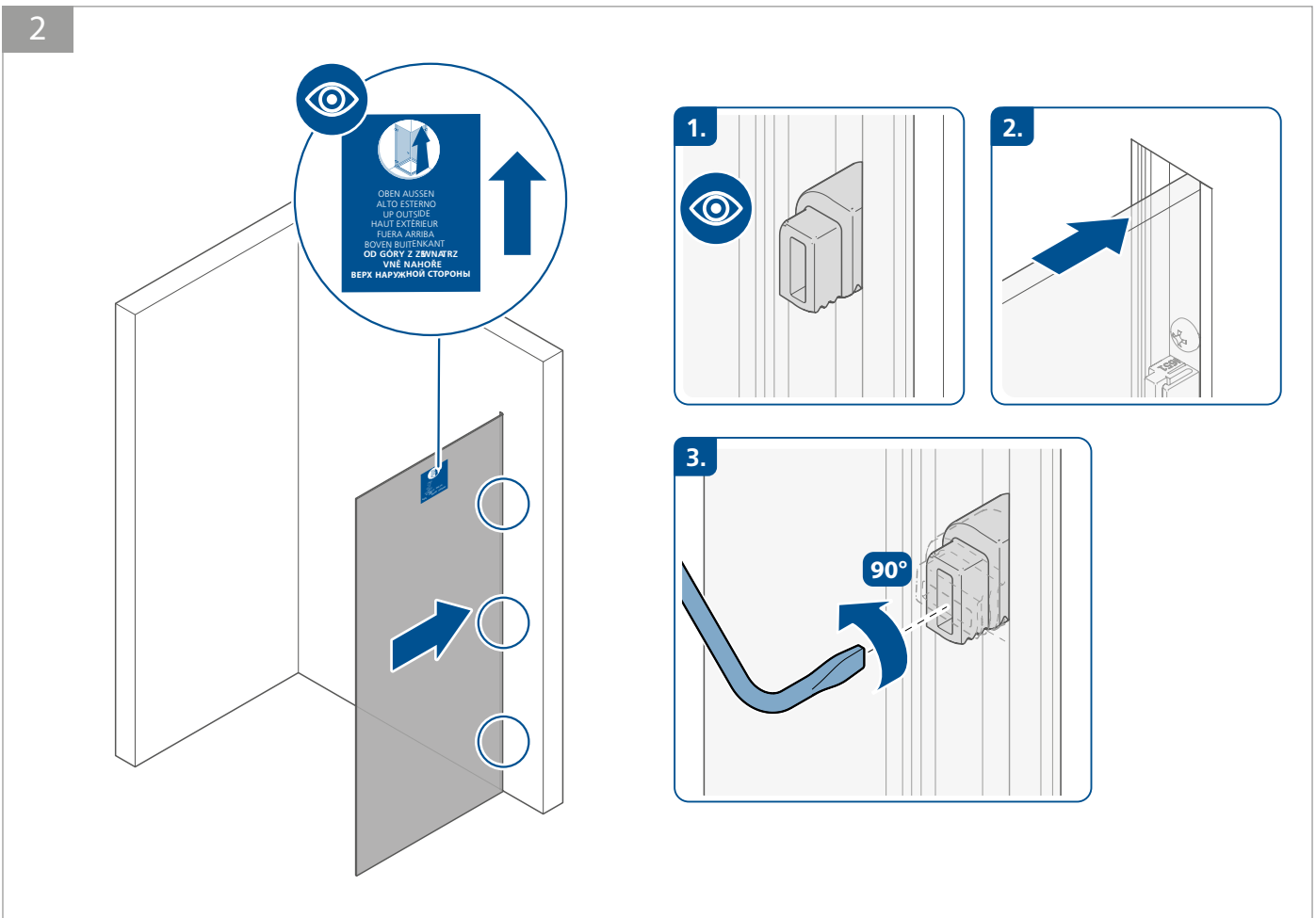
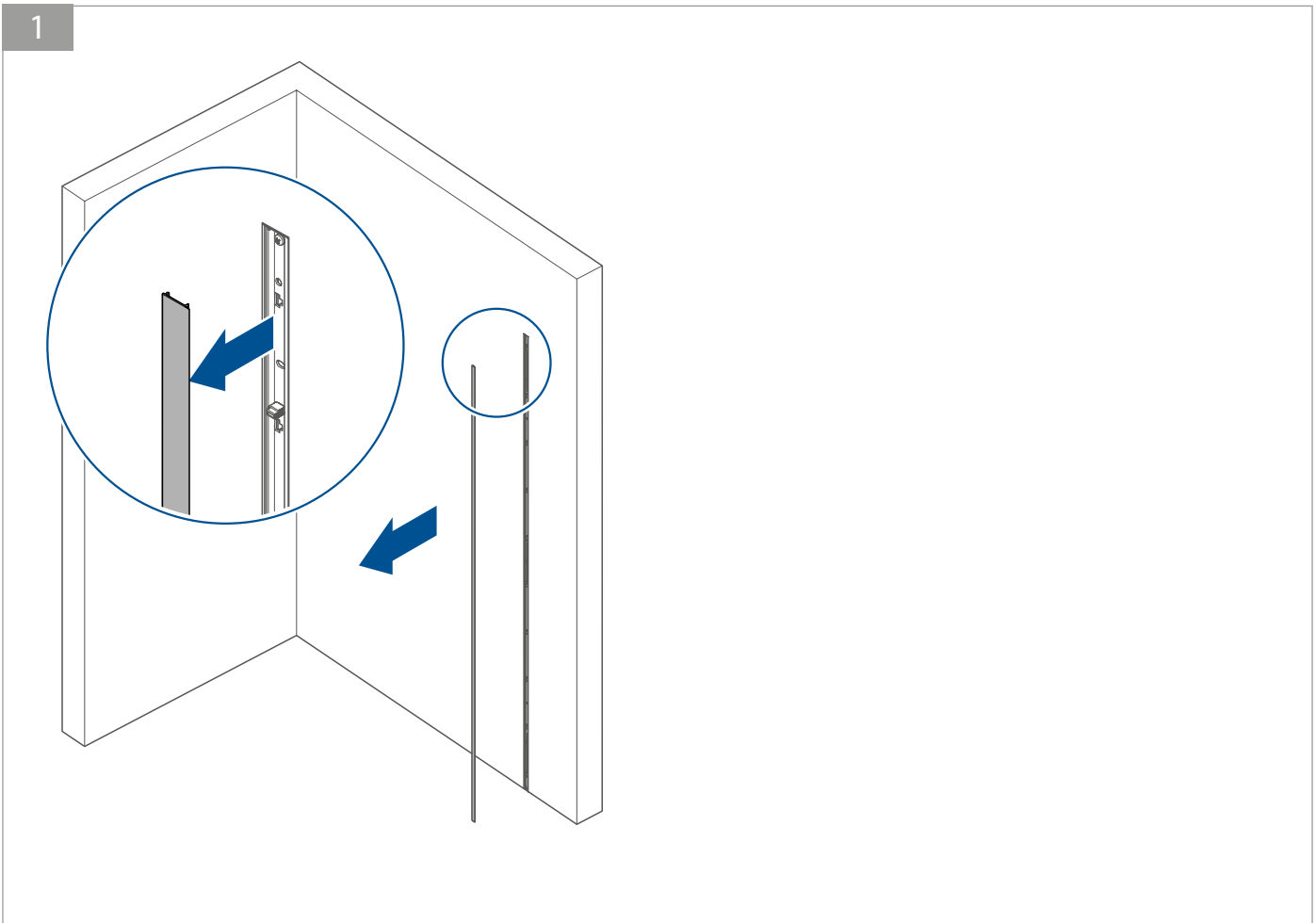


i			
	<p>D Beachten I Nota NL Let op</p>	<p>GB Note F Respecter E Hacer caso a</p>	<p>PL Uwaga: RU Примечание CZ Poznámka</p>
	<p>D Innen / Nassbereich I All' interno / zona umida NL Binnen / natte ruimte</p>	<p>GB Inside / damp area F Dedans / secteur humide E Dentro / área húmeda</p>	<p>PL Wewnątrz / w wilgotnej strefie RU Внутри / влажная зона CZ Vnitřní / vlhká oblast</p>
	<p>D Falsch I Non corretto NL Verkeerd</p>	<p>GB Wrong F Faux E Equivocado</p>	<p>PL Nieprawidłowy RU Неправильно CZ Špatně</p>
	<p>D Richtig I Corretto NL Juist</p>	<p>GB Right F Vrai E Correcto</p>	<p>PL W prawo RU Правильно CZ Že jo</p>
	<p>D Achtung I Attenzione NL Oplettendheid</p>	<p>GB Attention F Attention E Attencion</p>	<p>PL Uwaga RU Внимание CZ Pozor</p>
	<p>D Wartezeit: 24 h I Tempo di attesa: 24 h NL Wachtijd: 24 uur</p>	<p>GB Waiting time 24 h F Temps d'attente 24h E Tiempo de espera 24h</p>	<p>PL Czas oczekiwania 24 h RU Время ожидания 24 часа в сутки CZ Čekací doba 24 h</p>
	<p>D Türe nicht öffnen I Non aprire la porta NL Open de deur niet</p>	<p>GB Don't open the door F Ne pas ouvrir la porte E No abrir la puerta</p>	<p>PL Nie otwierać drzwi RU Не открывай дверь. CZ Neotvírejte dveře</p>
	<p>D Nicht duschen I Non fare la doccia NL Niet douchen</p>	<p>GB Don't shower F Ne pas se doucher E No ducharse</p>	<p>PL Nie bierz prysznicę RU Не принимай душ CZ Neumývajte</p>
	<p>D Einstellung Scharnier: Tür öffnen / schließen I Regolazione cerniera: apertura/chiusura porta NL Scharnierafstelling: deur openen/sluiten</p>	<p>GB Hinge adjustment: door opening/closing F Réglage de la charnière: ouverture/fermeture de la porte E Ajuste de la bisagra: apertura/cierre de la puerta</p>	<p>PL Regulacja zawiasu: otwieranie / zamykanie drzwi RU Регулировка петли: открытие / закрытие двери CZ Podešavanie šarki: otvaranje / zatvaranje vrata</p>
	<p>D Wasserwaage I Livella NL Waterpas</p>	<p>GB Spirit level F Niveau à bulle E Nivel de burbuja</p>	<p>PL Poziomica RU Уровень CZ Vodováha</p>

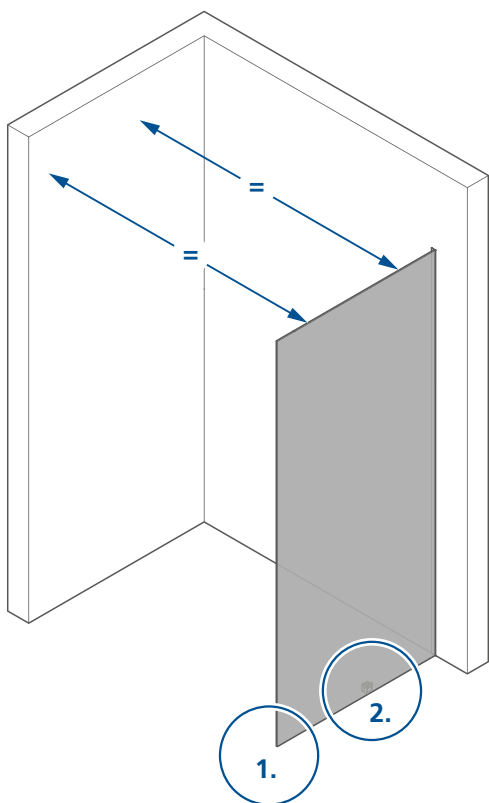
i Artikel für Wannenmontage | Articolo per montaggio piatto |
 Artikel voor montage op douchebak | Article for installation on shower tray | Article
 pour montage sur bac de douche | Artículo para instalación
 sobre plato de ducha | Kabina nawanna | Изделие для установки ванны | Položka
 pro montáž na vaničku



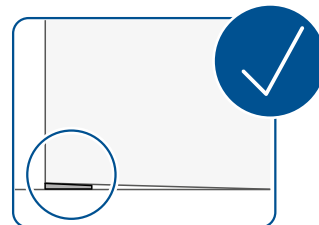
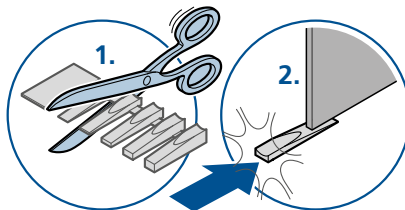
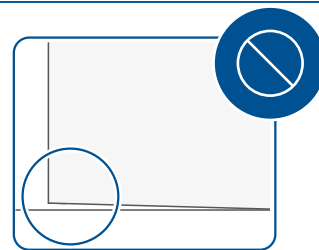
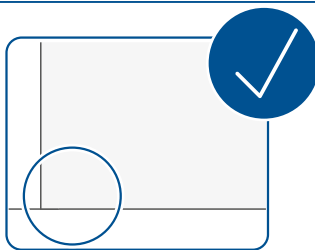
- Achtung:** Von min. ... bis max. ... Maß einhalten. Zeichnung bezieht sich auf Linksanschlag. Bei Rechtsanschlag beginnen Sie auf der rechten Seite.
- Attenzione:** Installare entro min. ... e max. ... mm. Il disegno è riferito al montaggio cabina sinistra. Per quanto concerne il montaggio cabina destra iniziare a destra.
- Let op:** van. ... tot. ... maat aanhouden. De tekening heeft betrekking op een linkszijdige montage. Bij rechtszijdige montage, begin aan de rechter zijde.
- Attention:** Fix between min. ... and max. ... mm. Drawing indicates left side hinge. For right side hinge please start installation on right side.
- Attention:** respecte les mesures: entre min... et max... mm. Le dessin concerne un montage initial à gauche, lors d'un montage initial à droite, commencer à droite.
- Atención:** Fijar entre min. ...y max. ... mm. El dibujo fue hecho para una situación con puerta a izquierda. Si tiene que montar la puerta e la derecha, empezar, por favor, po el lado derecho.
- Uwaga:** Nale'y zachować wymiar min. ... do maks. Rysunek dotyczy zawiasu lewego. W przypadku zawiasu prawego należy rozpocząć od strony prawej.
- Внимание:** размер должен быть от мин. ... до макс. Чертеж относится к левой навеске двери. Для правой навески начинайте на правой стороне.
- Pozor:** Prosíme dodržení rozměru od min ... do max... Nákres zobrazuje otevírání vlevo. Pro otevírání vpravo začněte na pravé straně.



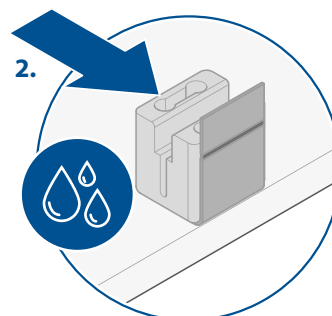
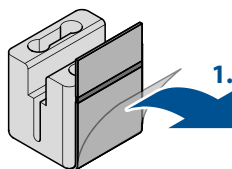
3



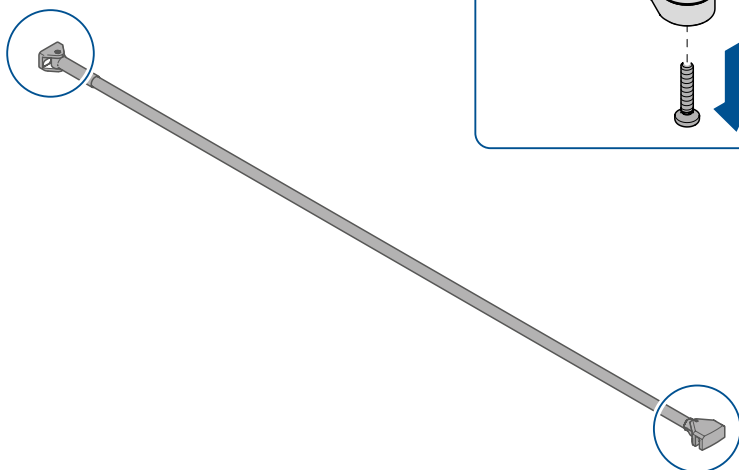
1.



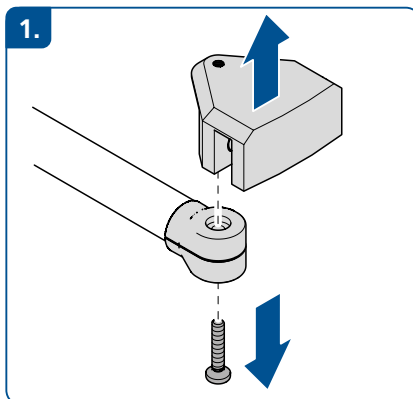
2.



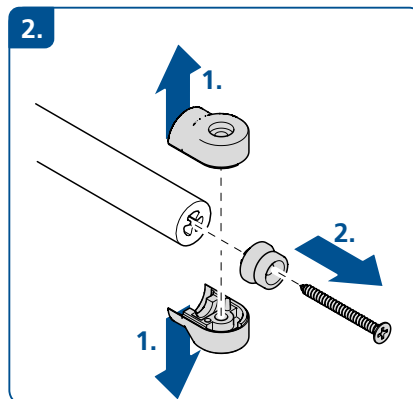
4



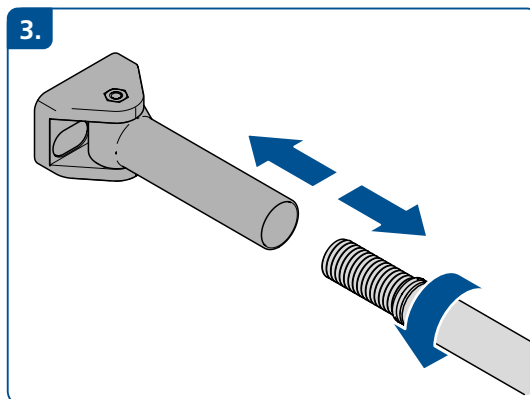
1.

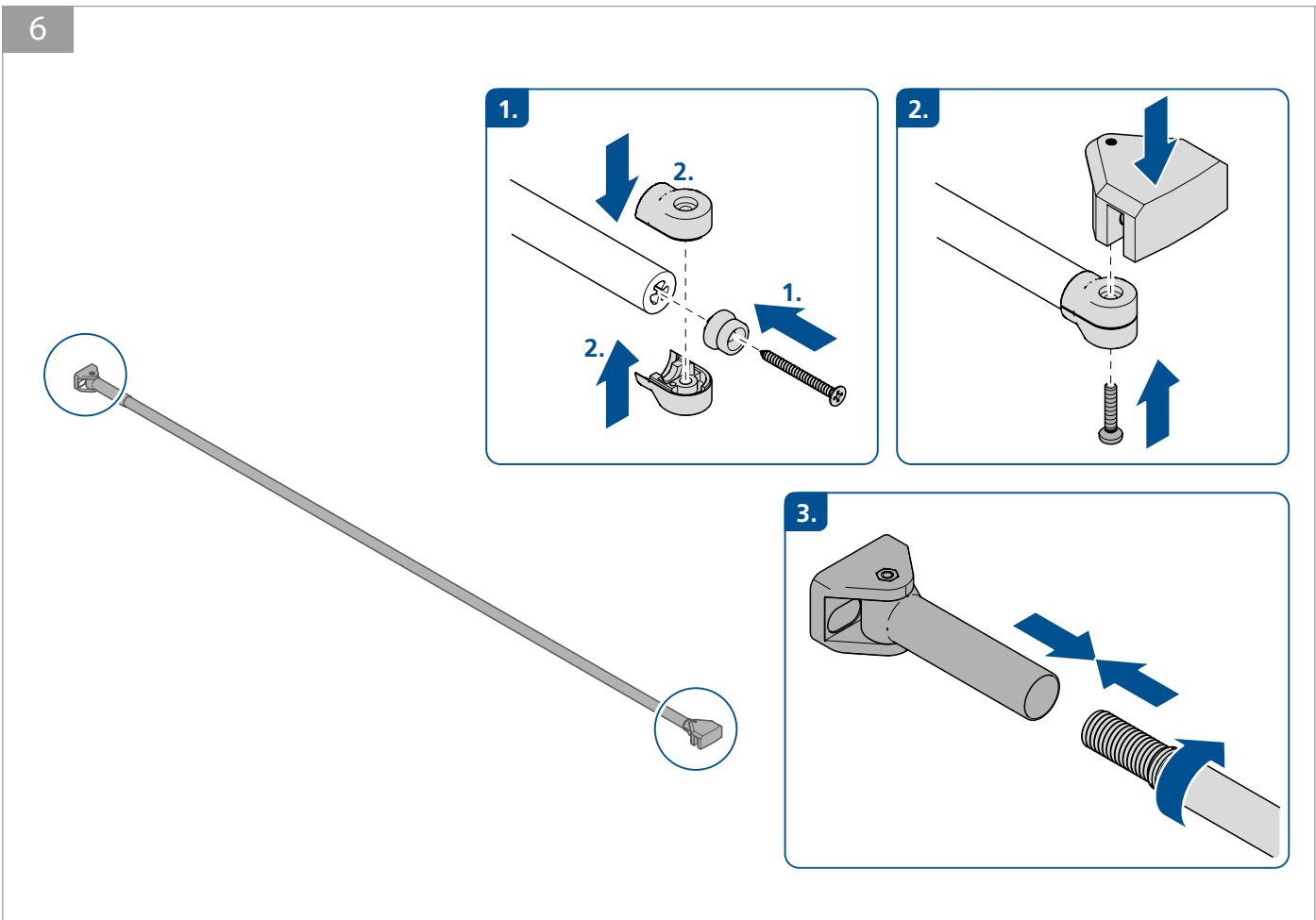
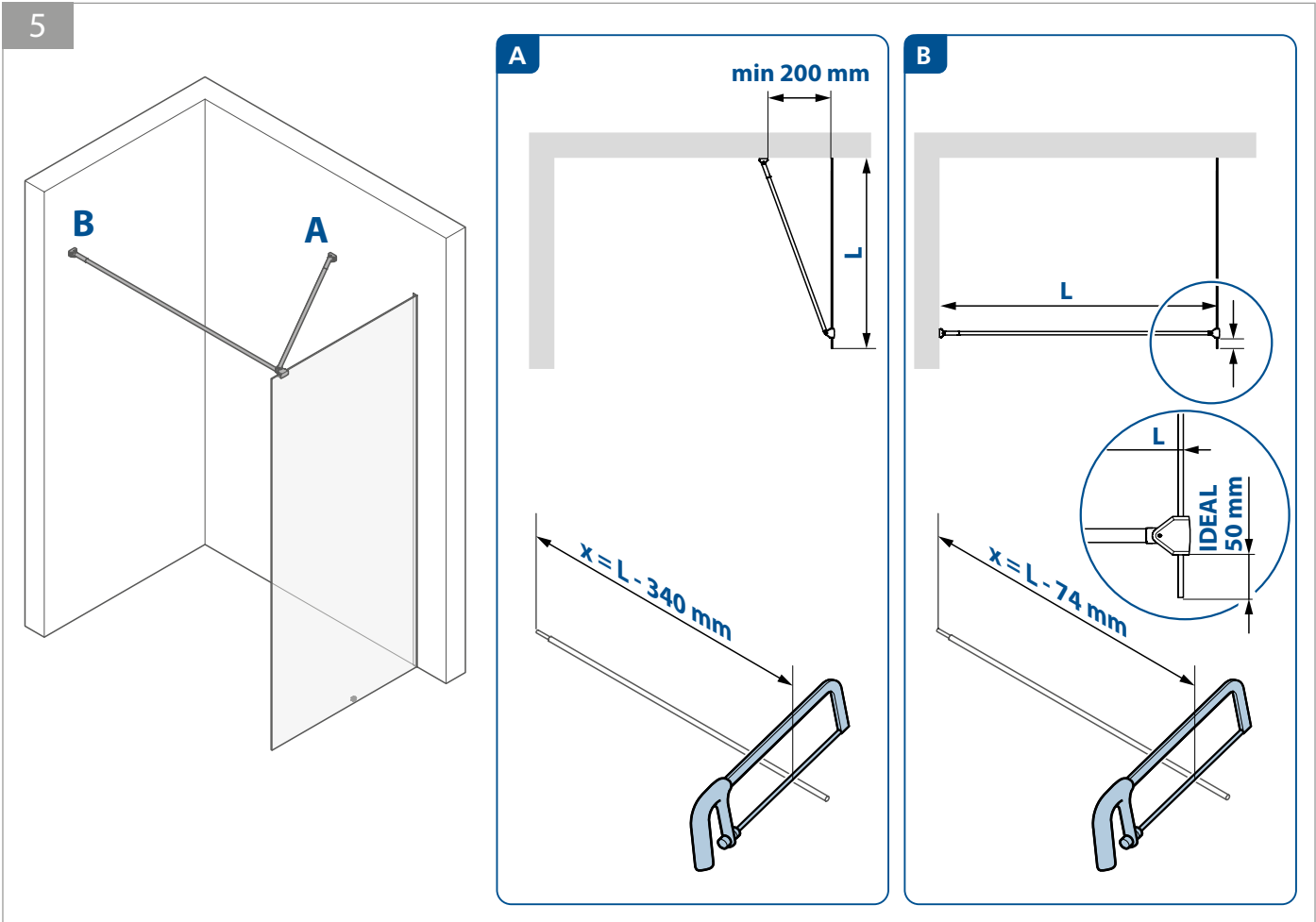


2.

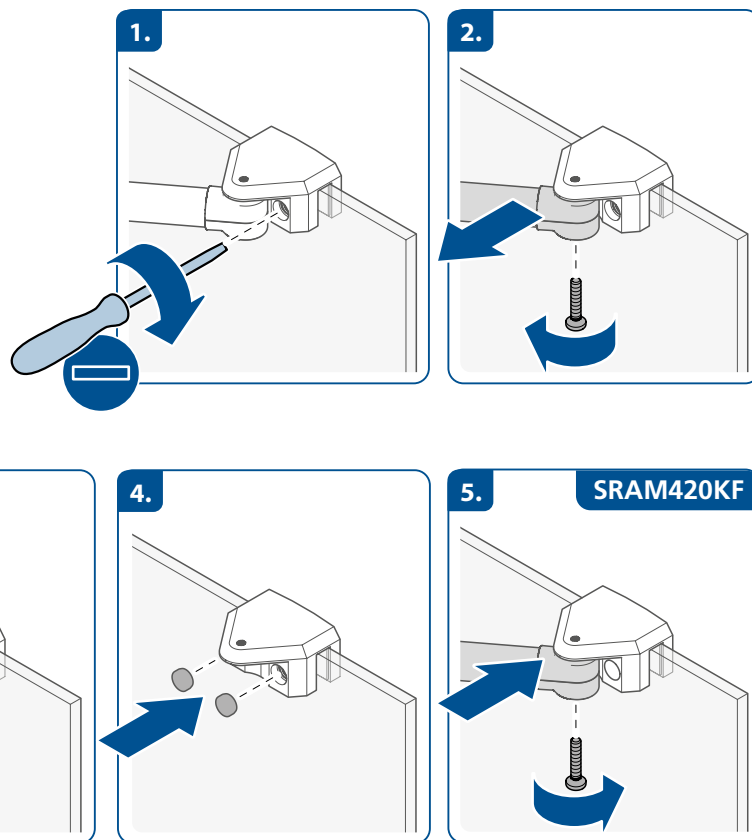
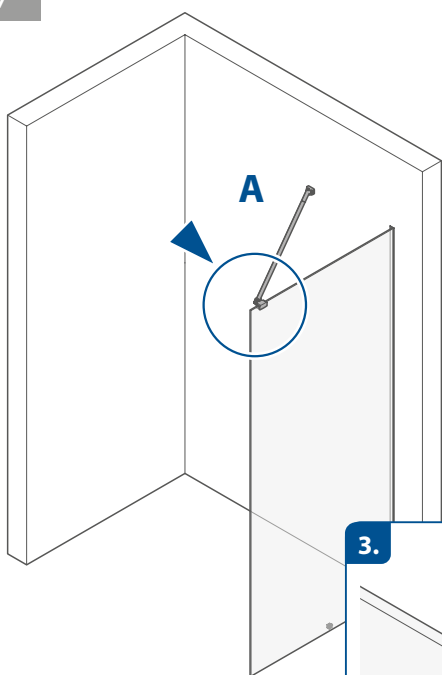


3.

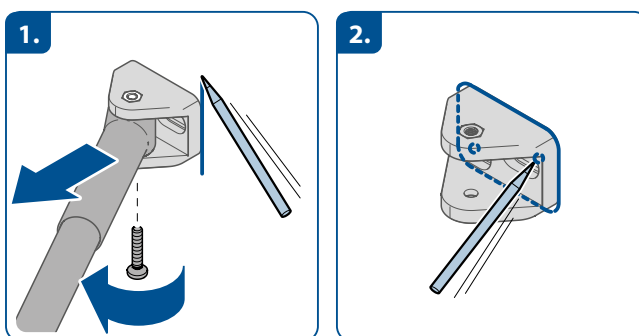
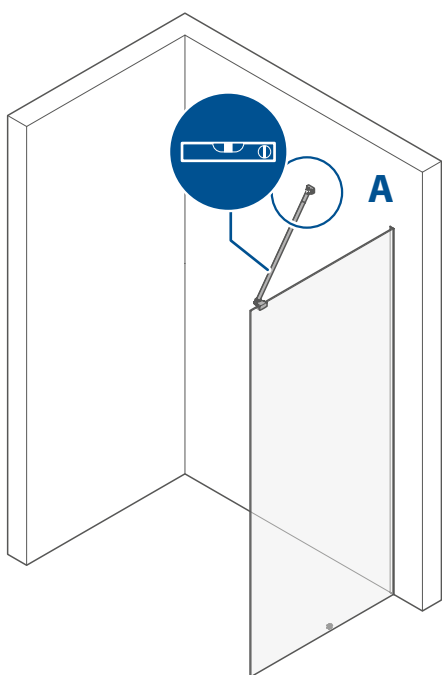




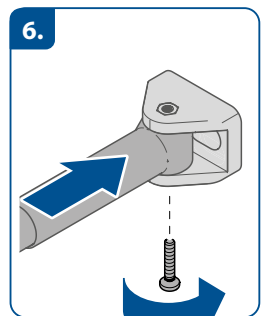
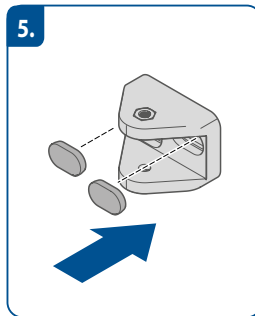
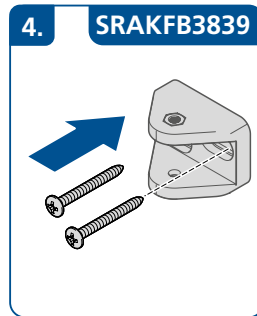
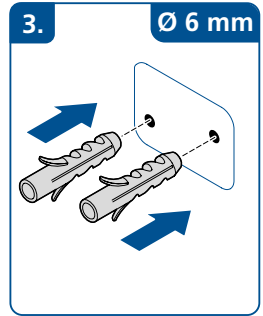
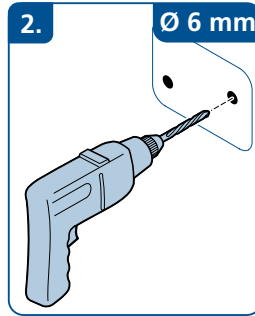
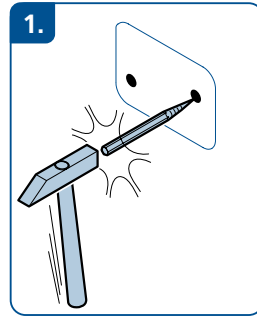
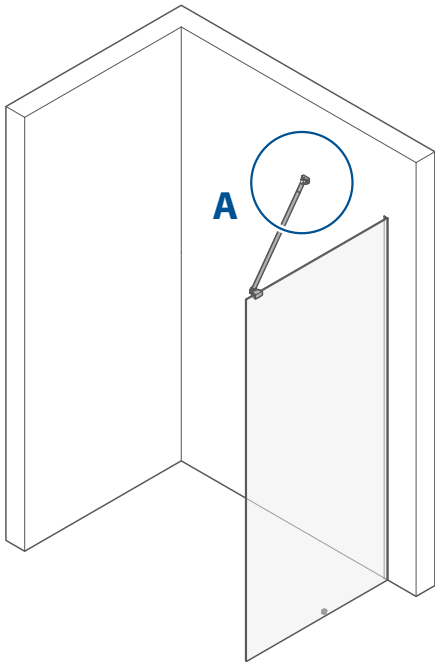
7



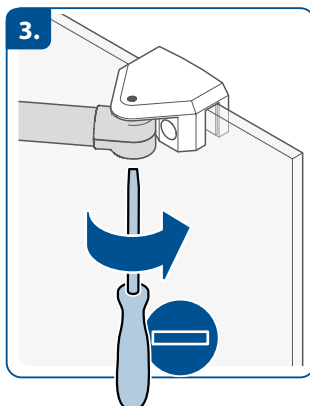
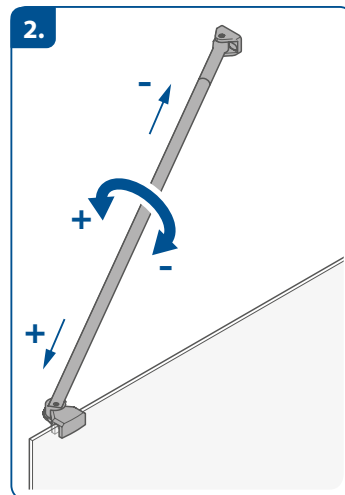
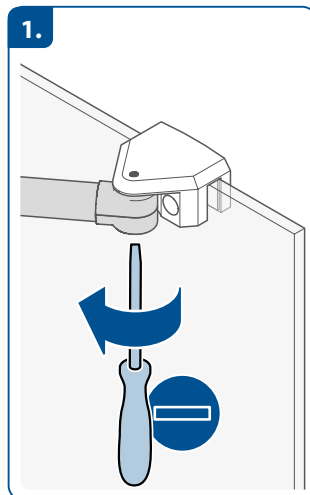
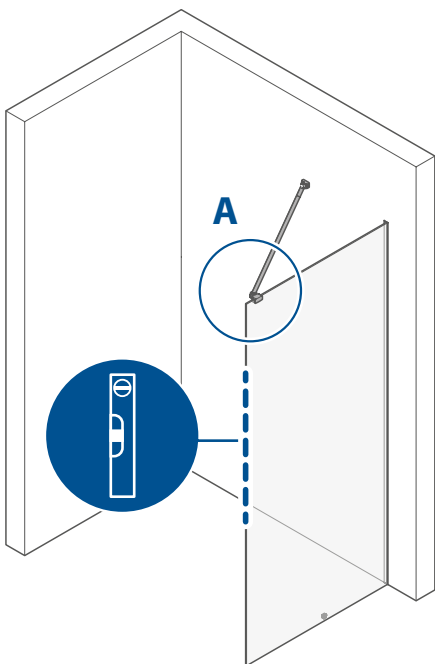
8



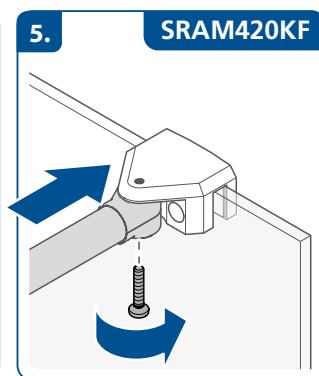
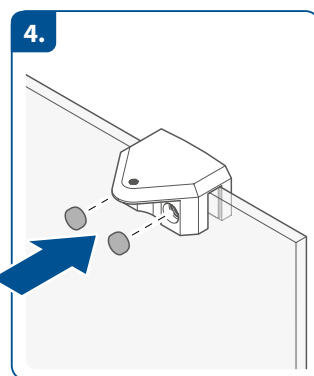
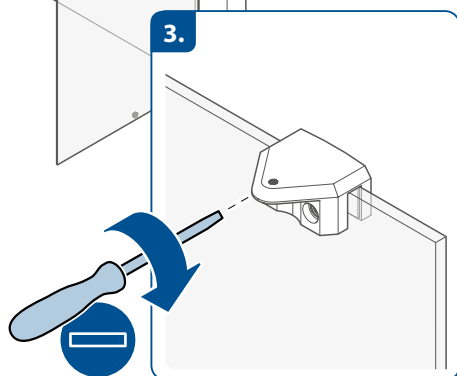
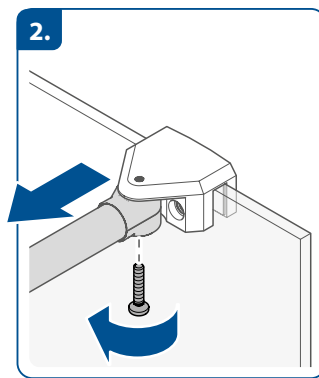
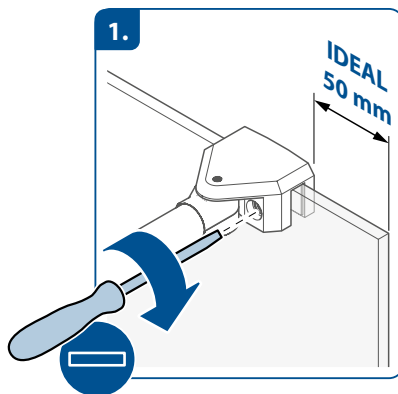
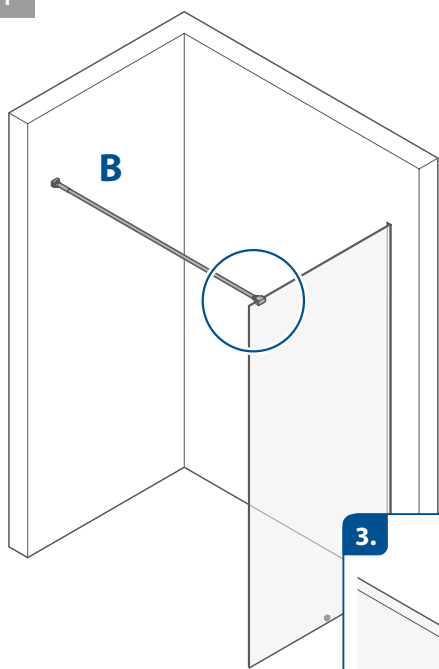
9



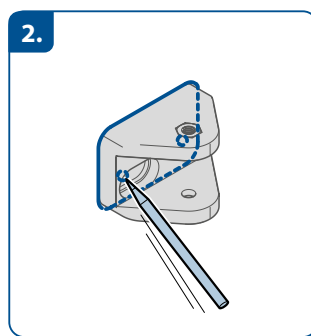
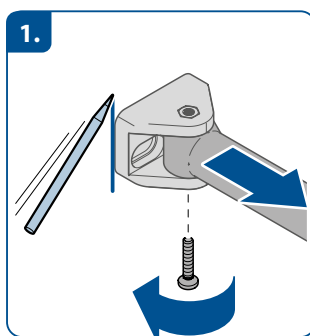
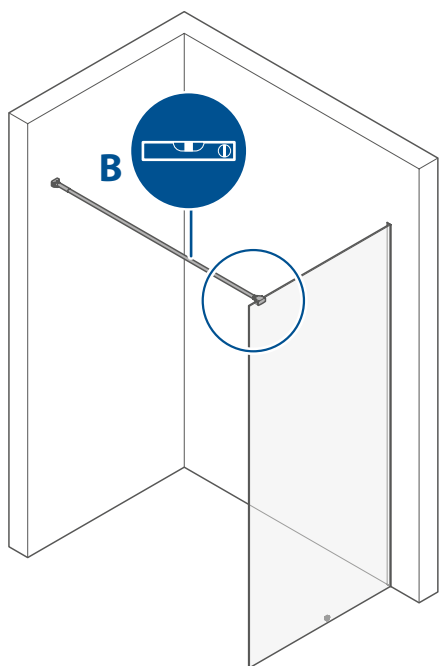
10



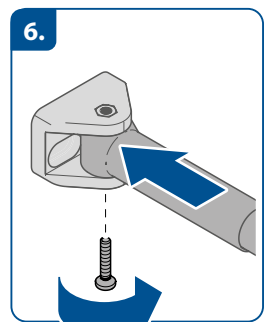
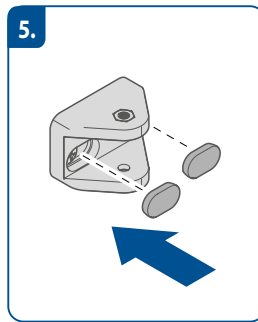
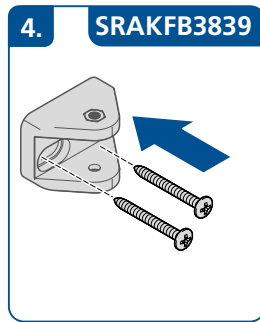
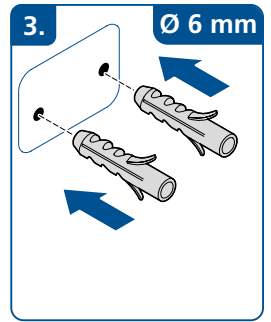
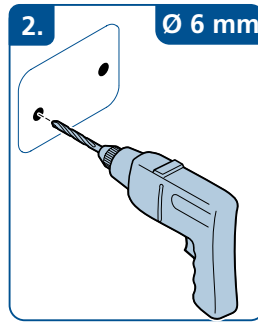
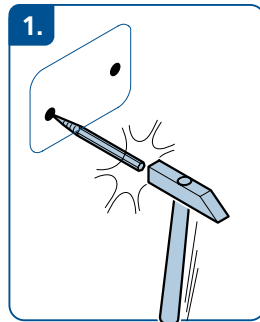
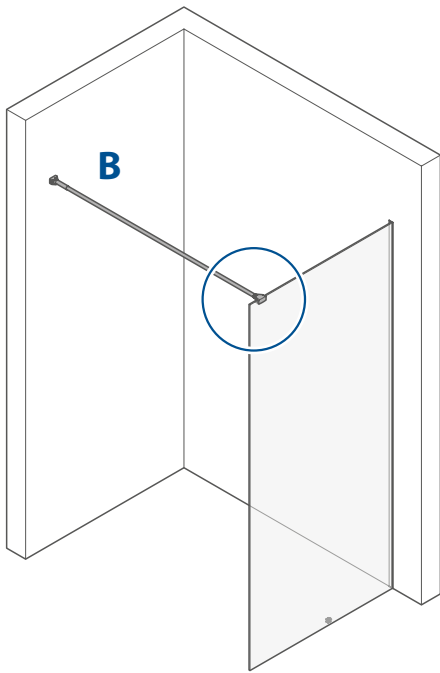
11



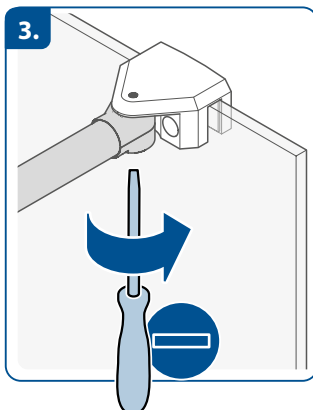
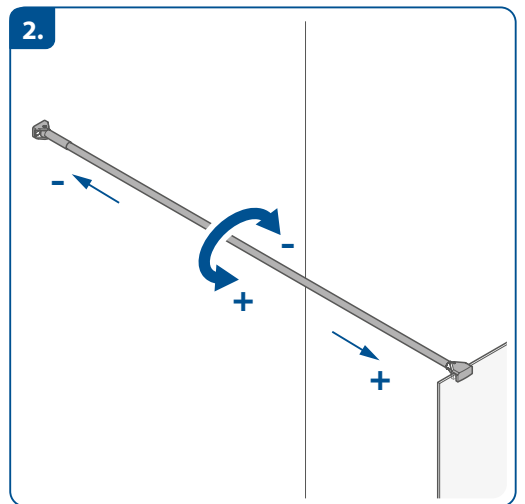
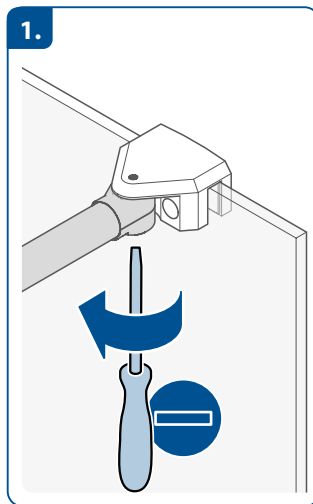
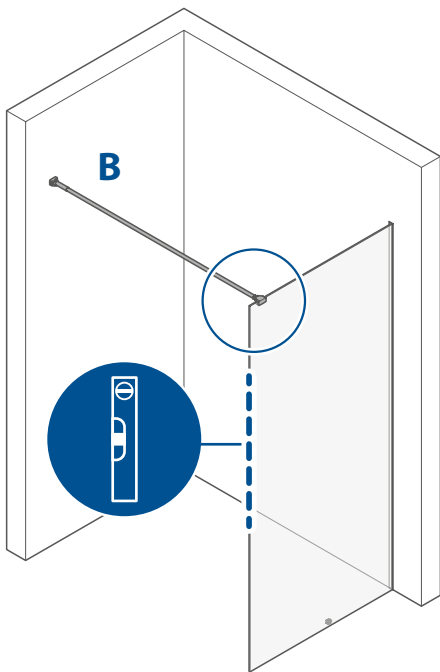
12



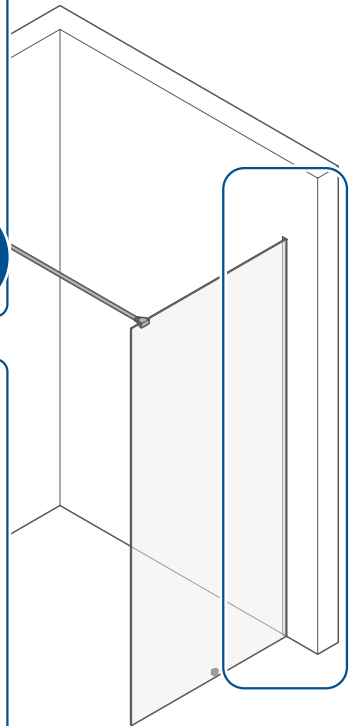
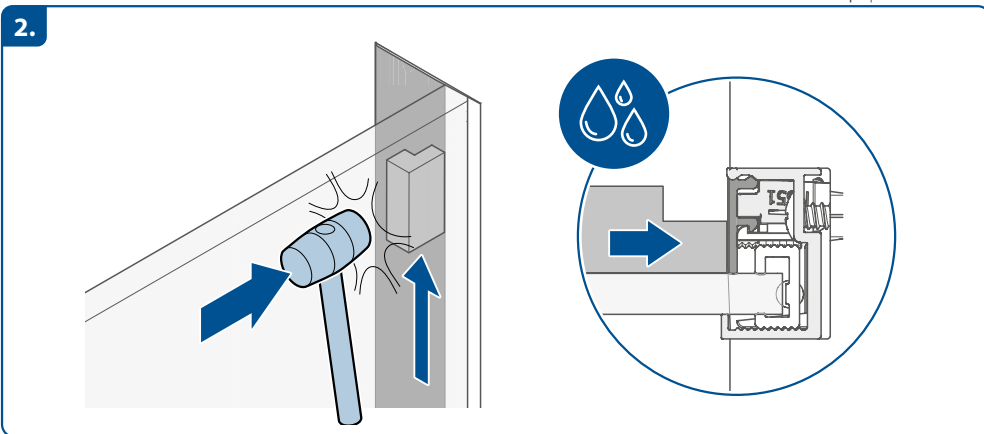
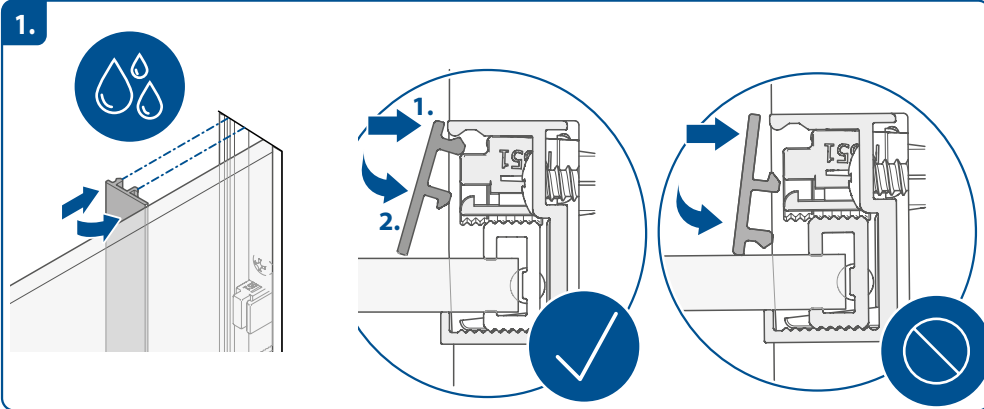
13



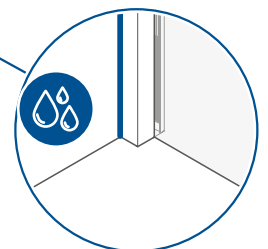
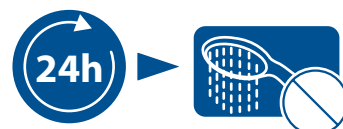
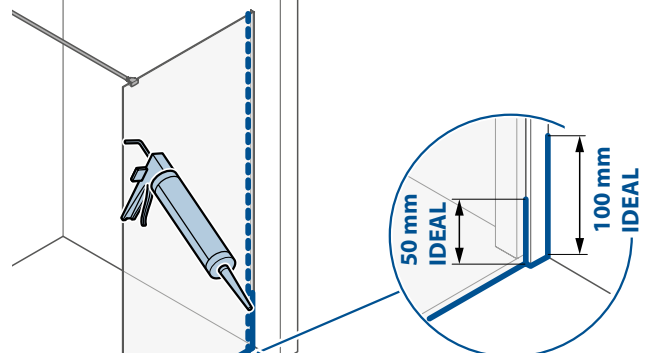
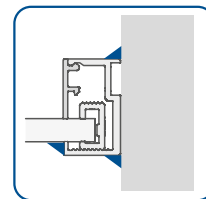
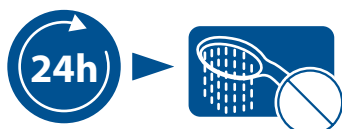
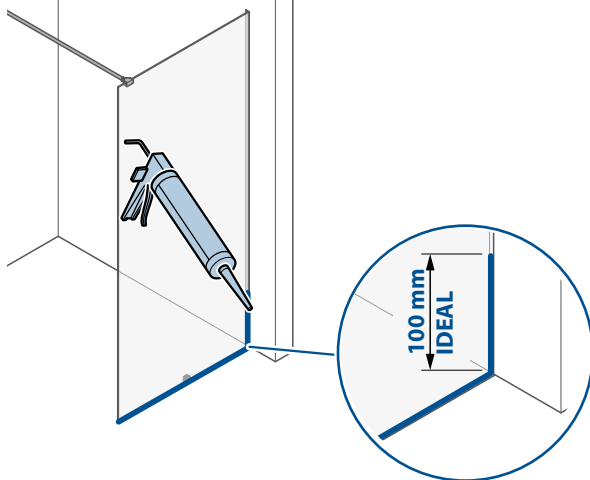
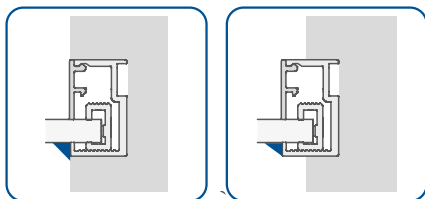
14

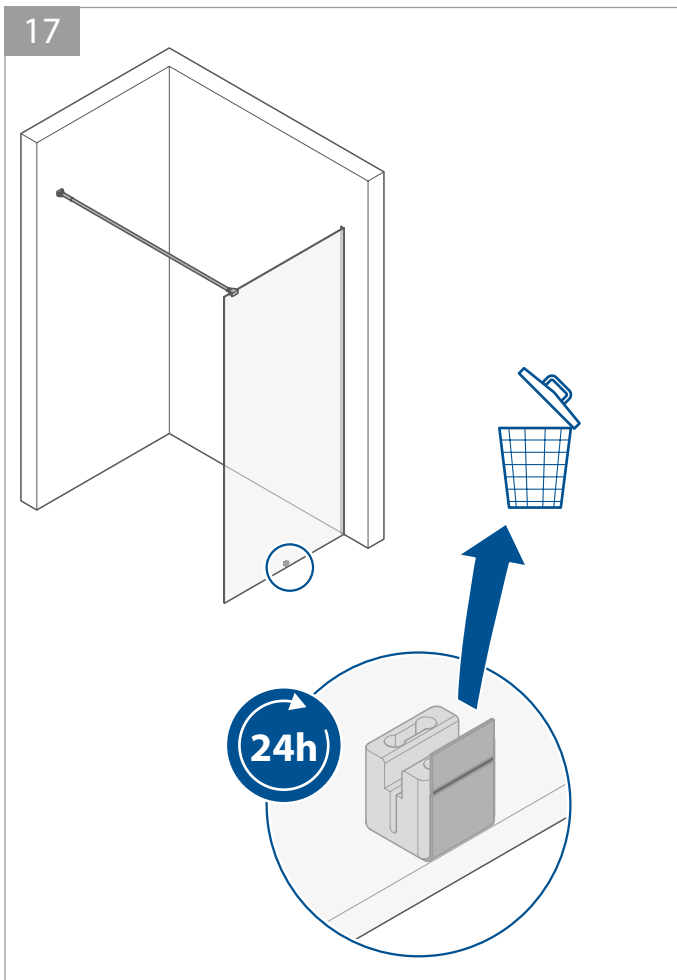


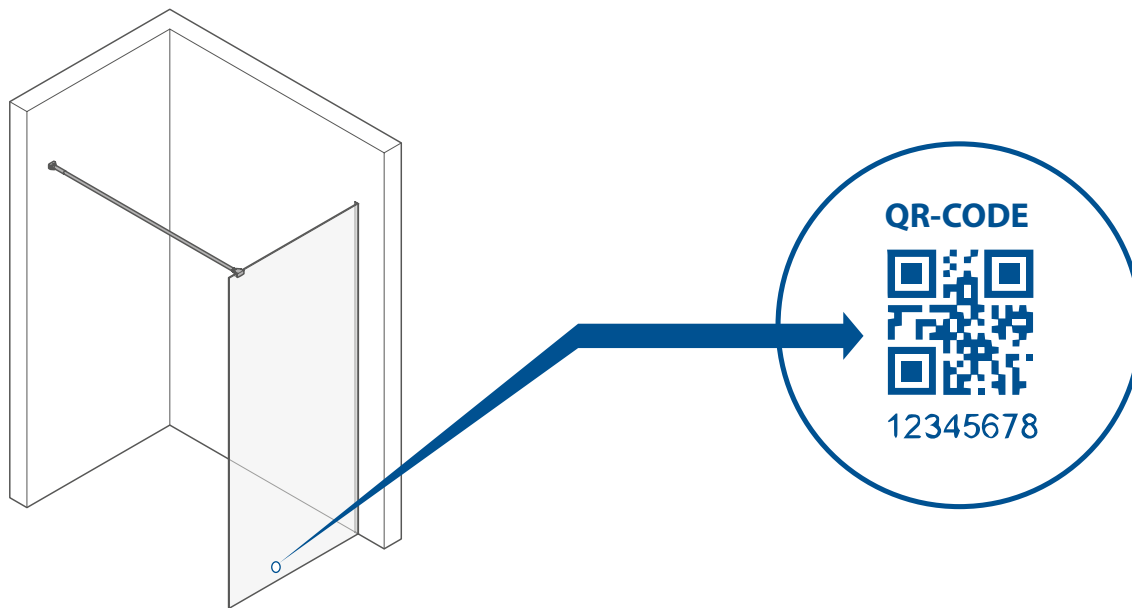
15



16





**D**

Sollten Sie ein Ersatzteil benötigen oder unsere Garantie in Anspruch nehmen wollen, ist es wichtig Ihre Duschabtrennung richtig identifizieren zu können. Dazu haben alle Duka-Produkte auf ihrer Außenseite am unteren Rand einen QR-Code. Dieser Code ist wie ein „Ausweis“ Ihrer Duka und trägt in sich eine 8-stellige Ziffernfolge, mit der wir Ihr Produkt eindeutig zuordnen können. Dadurch wissen wir z.B. wann Ihre Duschabtrennung gebaut wurde, welche Ausstattungsmerkmale sie hat und welche Ersatzteile die richtigen sind. Diesen Code können Sie ganz einfach selber auslesen und anschließend Ihrem Verkäufer, bei dem Sie Ihre Duka gekauft haben, mitteilen. Sobald uns Ihr Verkäufer den QR-Code mitgeteilt hat, haben wir alle notwendigen Daten, um Ihre Frage beantworten zu können. Für nähere Informationen beachten Sie bitte unsere Hinweise auf www.duka.it unter „QR-Code“.

I

Se avete bisogno di un ricambio o se volete utilizzare la garanzia, è importante poter identificare la vostra cabina doccia. Per questo tutti prodotti duka hanno, nella parte esterna sul bordo inferiore, il codice QR, che è come una carta d'identità del prodotto. Riporta infatti una serie di numeri, 8 cifre, con i quali possiamo riconoscere il vostro prodotto, risalire al periodo di produzione, individuarne le caratteristiche ed anche i ricambi adeguati. È un codice che potete leggere anche voi semplicemente e trasmettere al rivenditore dove avete acquistato il prodotto duka.

Quando il rivenditore ci comunica poi questo codice, noi abbiamo tutti i dati necessari per rispondere tempestivamente alle vostre richieste.

Per saperne di più visitate il nostro sito www.duka.it nella sezione "QR-Code".

NL

Het is belangrijk dat u uw douchebaine goed kunt identificeren, mocht u een reserveonderdeel nodig hebben of aanspraak willen maken op onze garantie. Daarom hebben alle Duka-producten op de onderrand aan de buitenkant een QR-code. Deze code geldt als "identiteitsbewijs" van uw Duka en bestaat uit 8 cijfers, aan de hand waarvan we uw product eenduidig kunnen identificeren. Daardoor weten we bijvoorbeeld wanneer uw douchebaine geproduceerd is, welke kenmerken ze heeft en welke reserveonderdelen de juiste zijn. De code kan gemakkelijk worden afgelezen en vervolgens aan het verkooppunt worden doorgegeven, dat de douchebaine heeft verkocht.

Zodra u de QR-code aan uw verkoper heeft doorgegeven, hebben wij alle nodige gegevens om uw vragen te kunnen beantwoorden.

Raadpleeg voor meer informatie onze aanwijzingen op www.duka.it onder „QR-code“.

GB

If you need spare parts or plan to use your guarantee, it is important that you are able to identify your shower enclosure correctly. That's why all duka products have a QR code on the outer edge. This duka "ID card" is an 8-digit code which we use to identify when your shower enclosure was manufactured, what its specific features are and which spare parts are required. You can also read this code yourself and pass it on to the retailer where you purchased your duka product.

When your retailer passes on this code to us, we will have all the information we need to help you with your enquiry.

Find out more at www.duka.it under the "QR code" section.

F

Si vous avez besoin d'une pièce détachée ou si vous désirez utiliser votre garantie, il est important de pouvoir identifier votre cabine de douche. Pour cette raison, tous les produits duka ont à l'extérieur en bas sur le bord, le code QR, qui est pratiquement la carte d'identité du produit. En effet, il comporte une série de 8 chiffres, grâce auxquels nous pouvons reconnaître votre produit, remonter à la période de production, déterminer ses caractéristiques ainsi que les pièces détachées adaptées. C'est un code que vous pouvez simplement lire vous-mêmes et transmettre au revendeur qui vous a vendu le produit duka.

Lorsque le revendeur nous communique ce code, nous avons alors toutes les données nécessaires pour répondre au plus vite à vos demandes.

Pour en savoir plus, visitez notre site www.duka.it à la section "QR-Code".

E

Si necesita una pieza de repuesto, o si desea utilizar la garantía, es importante saber identificar su cabina de ducha. Es por ello que todos los productos duka cuentan con un código QR en la parte exterior del borde inferior, que hace las veces de carné de identidad del producto. Se trata de una serie de ocho números que permite identificar el producto, averiguar la fecha de producción y conocer las características y las piezas de repuesto adecuadas. Este código se puede leer y enviar directamente al distribuidor duka donde se adquirió el producto.

En cuanto el distribuidor nos facilite este código, tendremos todos los datos necesarios para dar respuesta rápidamente a cualquier necesidad.

Para obtener más información, visite la sección «Código QR» de nuestra página web www.duka.it.

PL

Jeżeli potrzebują Państwo części zamienniej lub chcą skorzystać z gwarancji, ważne jest, aby możliwe było prawidłowe zidentyfikowanie Państwa ścianki prysznicowej.

W tym celu na zewnętrznej stronie przy dolnym brzegu wszystkich produktów duka znajduje się kod QR. Kod ten stanowi „dowód tożsamości”. Państwa produktu duka, który składa się z 8 cyfr, które umożliwiają jego jednoznaczna identyfikację. Dzięki temu wiemy, kiedy dana ścianka prysznicowa została wyprodukowana, w co jest wyposażona i jakich części zamiennych wymaga. Kod ten mogą Państwo łatwo sami odczytać i podać sprzedawcy, od którego kupili Państwo swój produkt.

Gdy sprzedawca poda nam ten kod QR, będziemy znali wszystkie konieczne informacje, które pozwolą nam odpowiedzieć na Państwa pytanie.

Więcej na ten temat dowiedzą się Państwo z naszych wskazówek na www.duka.pl w zakładce „Kody QR”.

RUS

Если Вам нужна запасная часть или Вы хотите воспользоваться нашей гарантией, важно уметь правильно идентифицировать Ваше душевое ограждение. Для этого на внешней стороне внизу все изделия дuka имеют QR-код. Этот код – своеобразный «паспорт» Вашего изделия дuka и представляет собой 8-значный числовой код, благодаря которому мы можем четко идентифицировать Ваше изделие. Благодаря ему мы знаем, например, когда было произведено душевое ограждение, какие у него характеристики и какие запчасти подходят. Код считывается очень легко, затем его надо сообщить Вашему продавцу, у которого Вы купили изделие дuka.

Как только Ваш продавец сообщит нам QR-код, мы получим все необходимые данные для ответа на Ваш вопрос.

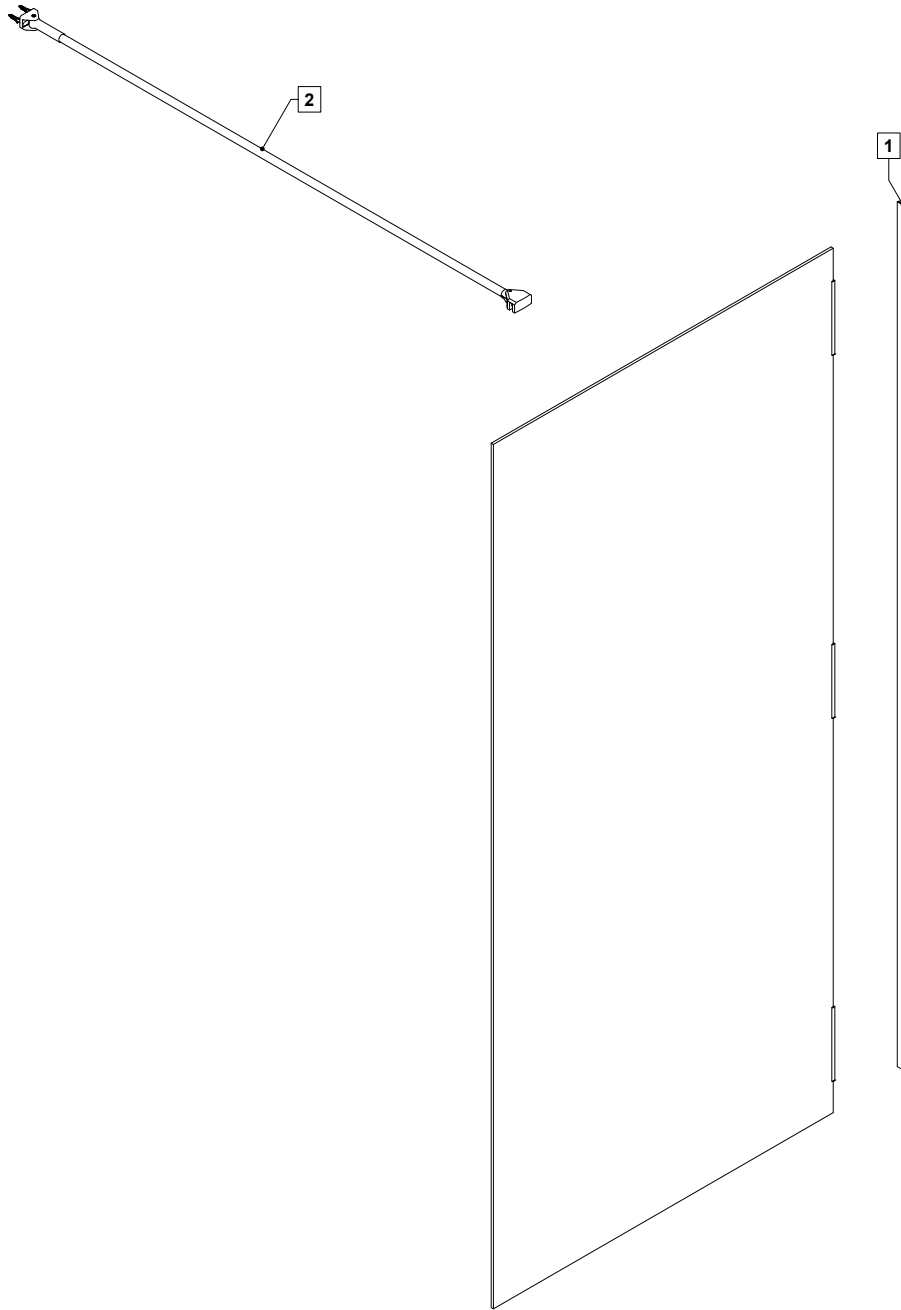
Для получения более подробной информации обратитесь, пожалуйста, внимание на наши указания на www.duka.it в подразделе «QR-код».

CZ

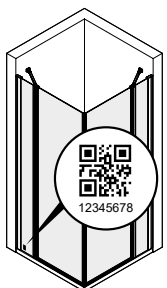
Pokud potřebujete nějaký náhradní díl nebo chcete nárokovat záruku, je důležité moci identifikovat vaši sprchovou kabínu. Za tímto účelem mají všechny produkty duka na vnější straně dolní hrany QR kód, který je takovým identifikačním průkazem výrobku. Obsahuje totiž číselnou řadu 8 číslic, jimiž můžeme váš produkt rozpoznat, dohledat období výroby, určit vlastnosti a také vhodné náhradní díly. Tento kód můžete přičíst i vy sami a sdělit jej výrobci, od něhož jste výrobek duka zakoupili.

Jakmile nám pak prodejce sdělí tento kód, budeme mít všechny nezbytné údaje ke včasnému vyřízení vašich požadavků.

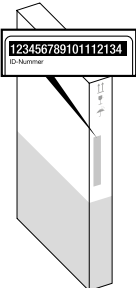
Chcete-li vědět více, navštivte naše internetové stránky www.duka.it v sekci „QR-Code“.



QR-CODE - 12345.....



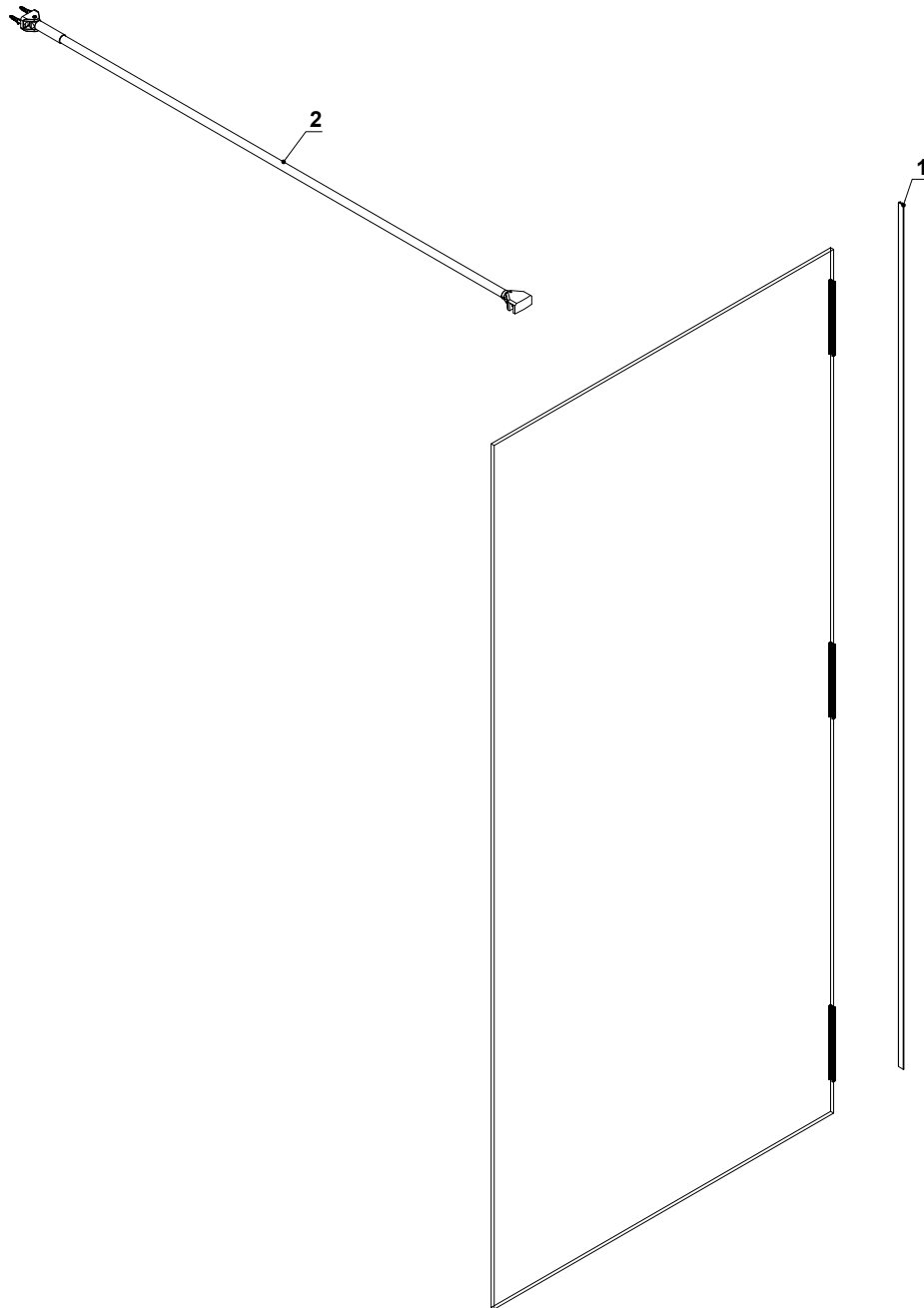
ID 12345.....



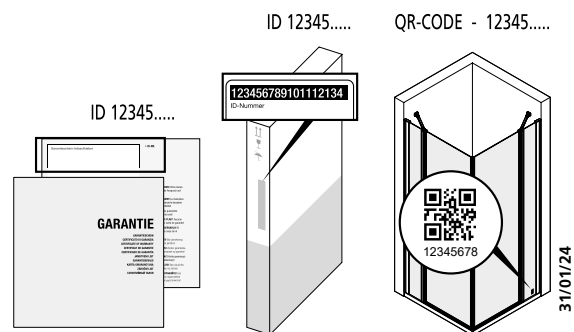
ID 12345.....

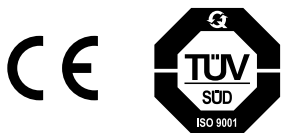


- Bei Ersatzteillieferungen ist die Bekanntgabe der Identifikationsnummer oder des QR-Codes erforderlich.
- Per la consegna di ricambi è necessario comunicare il numero di identificazione prodotto o il codice QR.
- Voor de levering van reserveonderdelen is het noodzakelijk dat u het identificatienummer of de QR-code doorgeeft.
- When ordering spare parts, you must provide us your product identification number or QR code.
- Pour la livraison de pièces détachées, il est nécessaire de communiquer le numéro d'identification du produit ou le code QR.
- Para la entrega de piezas de repuesto, necesitará el número de identificación del producto o el código QR.
- Przy dostawach części zamiennych wymagane jest podanie numeru identyfikacyjnego lub kodu QR.
- При поставке запасных частей необходимо указать идентификационный номер или QR-код.
- Při objednávce náhradních dílů je nezbytné uvedení identifikačního čísla nebo QR kódu



- Bei Ersatzteillieferungen ist die Bekanntgabe der Identifikationsnummer oder des QR-Codes erforderlich.
- Per la consegna di ricambi è necessario comunicare il numero di identificazione prodotto o il codice QR.
- Voor de levering van reserveonderdelen is het noodzakelijk dat u het identificatienummer of de QR-code doorgeeft.
- When ordering spare parts, you must provide us with product identification number or QR code.
- Pour la livraison de pièces détachées, il est nécessaire de communiquer le numéro d'identification du produit ou le code QR.
- Para la entrega de piezas de repuesto, necesitará el número de identificación del producto o el código QR.
- Przy dostawach części zamiennych wymagane jest podanie numeru identyfikacyjnego lub kodu QR.
- При поставке запасных частей необходимо указать идентификационный номер или QR-код.
- Při objednávce náhradních dílů je nezbytné uvedení identifikačního čísla nebo QR kódu





- D** Der Produzent behält sich jederzeit das Recht, ohne Vorbescheid Abänderungen vorzunehmen.
- I** Il produttore si riserva il diritto di apportare modifiche al prodotto senza preavviso.
- NL** De producent houdt zich het recht voor, ten alle tijde zonder tegenbericht veranderingen door te voeren.
- GB** The producer reserves the right to modify the product at any time without prior notice.
- F** Le producteur se réserve le droit de modifier le produit sans aucun préavis.
- E** El productor se reserva el derecho de aportar modificaciones al producto sin previo aviso.
- PL** Producent zastrzega sobie prawo do wprowadzania zmian bez uprzedniego powiadomienia.
- RUS** Производитель всегда оставляет за собой право вносить изменения без предварительного уведомления.
- CZ** Výrobce si vyhrazuje právo provádět změny bez předchozího upozornění.