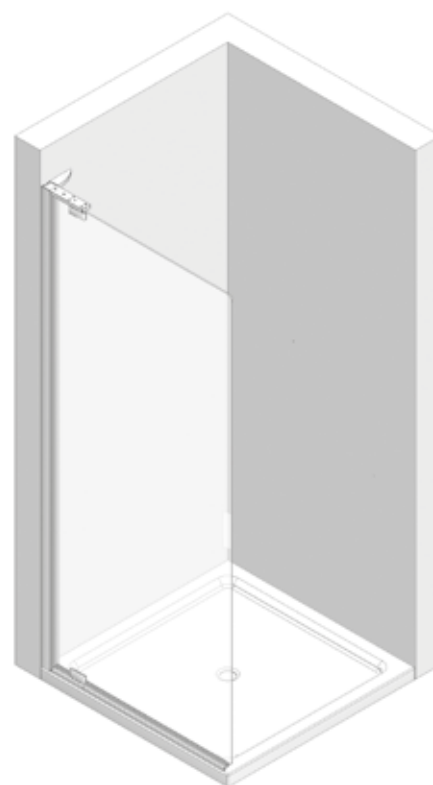


Montageanleitung
Istruzioni di montaggio
Montage - instructie
Assembling instructions
Instructions de montage
Instrucciones para el montaje
Instrukcja montażu
Инструкция по монтажу
Montážní návod

PE6DT L/R

- D** Drehtür
- I** Porta girevole
- NL** Draaideur
- GB** Pivot door
- F** Porte pivotante
- E** Puerta giratoria
- PL** Drzwi obracane
- RU** Вращающаяся дверь
- CZ** Otočné dveře



D

Wichtig!

Bitte überprüfen Sie Ihre Duschkabine vor der Montage auf Transportschäden. Für Schäden an bereits montierten Produkten kann keine Haftung übernommen werden.

Zur Reinigung benutzen Sie ein PH-neutrales Reinigungsmittel oder den von uns empfohlenen Spezialreiniger. Verwenden Sie keine scheuernden, alkalischen, säure- oder chlorhaltigen Reinigungsmittel sowie Oxidations- und Lösungsmittel.

Werkzeuge für die Montage:

Wasserwaage, Bleistift, Körner, Hammer, Bohrmaschine, Steinbohrer 6mm, Kreuzschraubenzieher, Schraubenzieher, Stahlbohrer 3mm, Silikon.

Zeichnung bezieht sich auf Linksanschlag. Bei Rechtsanschlag beginnen Sie auf der rechten Seite.

Achtung: Kontrollieren Sie die Beschaffenheit der Wand, Licht-, Gas- und Wasserleitungen.

Die mit der Kabine mitgelieferten Dübel und Schrauben sind nur für sämtliche Beton- und Mauerwerkbaustoffe geeignet. Für Wände anderer Bauart müssen Sie dafür geeignetes Befestigungsmaterial verwenden.

Verwenden Sie nur Silikon oder Dichtungsmasse, welche für die Oberflächen und Materialien geeignet sind, an denen die Duschkabine montiert wird. Die Befestigung an der Wand, die Montage und die Silikonierung der Duschkabine müssen sorgfältig und professionell durchgeführt werden. Falls Fragen bezüglich der Montage entstehen sollten, wenden Sie sich bitte an Ihren Wiederverkäufer.

2,3

Zeichnung bezieht sich auf Linksanschlag. Bei Rechtsanschlag beginnen Sie auf der rechten Seite.

3

Die Position der Wandprofile anzeichnen.

7,8

Mit dem beiliegendem Sechskant-Schlüssel die Schrauben lösen, das Glas positionieren und anschließend mit den Schrauben fixieren.

8,9

Die Kabine parallel zum Rand der Duschwanne setzen.

9,11

Feineinstellung Tür: Mittels der Verstellerschraube kann die Tür nachjustiert werden.

8

Die Montagehilfen wegnehmen.

10

Das Abtropfgummi in die aufgeklebte Aluschiene einschieben.

16

Die Schwallenschutzleiste auf der Duschtasse fixieren. Hierzu den unteren Kanal mit Silikon füllen und auf der Duschtasse laut Zeichnung positionieren.

Wird die Duschtrennung ohne Schwallenschutzleiste (SSL) aufgebaut, ist die verbleibende Öffnung mit dem beiliegenden Deckel zu verschließen. Zusätzlich ist für den Spritzwasserschutz ein Sonderabtropfgummi zu montieren. Diese Sonderabtropfgummi sind als Zubehörteil erhältlich und müssen separat bestellt werden. Bitte beachten Sie, das bei Weglassen der SSL ein Spritzwasserschutz lt. Norm nicht gewährleistet werden kann!

15,17

Am Ende der Montage ist die Duschtrennung lt. Zeichnung zu silikonieren. Achtung vorher die zu silikonierenden Flächen (Glas, Profile, Duschtasse, Boden, etc.) reinigen. Vor Benutzen der Dusche Silikon mindestens 24 Stunden lang aushärten lassen.

I

Importante!

Prima del montaggio controllare se il prodotto ha subito danni di trasporto. Per danni su prodotti già montati non possiamo assumerci alcuna responsabilità.

Per la pulizia utilizzare un detergente con un PH neutrale oppure il detergente neutrale da noi consigliato. Non utilizzare solventi, detergenti abrasivi, acidi, alcalini, ossidanti o contententi cloro.

Utensili per il montaggio:

livella, matita, bulino, martello, trapano, punta da muro 6 mm, per acciaio 3 mm, cacciavite a croce, cacciavite piatto, silicone.

Il disegno è riferito al montaggio cabina sinistra. Per quanto concorre il montaggio cabina destra iniziare a destra.

Attenzione: controlli le condizioni nelle quali si trovano sia la parete che le linee di gas, corrente ed acqua.

I tasselli e le viti fornite a corredo alla cabina doccia sono adatti per materiale edile in cemento armato e di costruzione per pareti. Per pareti di tipo costruttivo diverso deve utilizzare materiale di fissaggio in funzione del materiale edilizio.

Utilizzi solo silicone o materiale isolante adatto alle superfici sulle quali verrà montata la cabina doccia. Il fissaggio a parete, il montaggio e la siliconatura della cabina doccia devono essere eseguiti in modo preciso e professionale. Se dovesse avere domande in riferimento al montaggio, si rivolga per favore al grossista.

2,3

Il disegno è riferito al montaggio cabina sinistra. Per quanto concorre il montaggio cabina destra iniziare a destra.

3

Segnare la posizione dei profili a muro.

7,8

Con la chiave esagonale in dotazione allentare le viti, posizionare il vetro e riavvitare completamente le viti.

8,9

Adattare la cabina al bordo del piatto doccia.

9,11

Regolazione della porta: Per mezzo della vite di adattabilità si può regolare a seguire la porta.

8

Togliere lo spessore di montaggio.

10

Inserire il profilo antigocciolamento nel profilo alluminio incollato sul vetro

16

Riempire il canalino inferiore del profilo anti-allagamento di silicone, quindi appoggiarlo sul piatto come da disegno.

Se la cabina doccia viene montata senza il listello anti-allagamento (SSL), lo spazio che rimane aperto deve essere chiuso con il coperchio. Inoltre suggeriamo di montare, per una migliore protezione contro gli spruzzi d'acqua, la guarnizione speciale. Queste guarnizioni speciali sono disponibili come accessori e devono essere ordinate separatamente. Se non viene utilizzato il listello SSL, non viene garantita la tenuta all'acqua, come previsto dalla normativa vigente.

15,17

La cabina doccia, una volta concluso il montaggio, deve essere siliconata come da disegno. Attenzione: le superfici interessate (vetro, profili, piatto doccia, pavimento, ecc.) devono prima essere pulite. Prima di utilizzare la doccia devono passare almeno 24 ore!

NL

Belangrijk!

Vóór montage dient U het artikel op eventuele transportbeschadigingen of fabrieksfouten te controleren. Voor schade aan reeds gemonteerde onderdelen kunnen wij niet aansprakelijk gesteld worden.

Voor de reiniging dient u een PH neutraal reinigingsmiddel of de aanbevolen Sealskin douchereiniger te gebruiken. Geen verdunner, alkalische, zuur, chloor of schurende middelen gebruiken.

Benodigd gereedschap:

Kruiskopschroevendraaier, schroevendraaier, waterpas, potlood, boormachine, steenboor 6mm, staalboor 3mm, siliconen

De tekening heeft betrekking op een linkszijdige montage. Bij rechtszijdige montage, begin aan de rechter zijde.

Let op: Controleer de muur op licht, gas- en waterleidingen.

De bij de douchecabine meegeleverde pluggen en schroeven zijn uitsluitend voor beton en steen geschikt. Voor wanden van een ander bouw materiaal dient u daarvoor geschikt bevestigingsmateriaal aan te schaffen.

Gebruik uitsluitend siliconen of een andere applicatiekit, welke geschikt is voor het oppervlak en het materiaal wat aan de douchecabine gemonteerd wordt. De bevestiging aan de wand, de montage en het siliconeren van de douchecabine moet zorgvuldig en professioneel worden uitgevoerd. Indien u vragen heeft tijdens de montage wordt vriendelijk verwezen naar uw wederverkoper.

2,3

De tekening heeft betrekking op een linkszijdige montage. Bij rechtszijdige montage, begin aan de rechter zijde.

3

De positie van het muurprofiel aftekenen.

7,8

Met de meegeleverde inbussleutel de schroeven losdraaien, het glas positioneren en vervolgens met de schroeven vastdraaien.

8,9

De douchecabine parallel aan de rand van de douchebak plaatsen.

9,11

Fijn afstelling van de deur: Middels de verstelschroeven kan de deur nagesteld worden.

8

De montagehulpjes verwijderen.

10

Duw het waterkeringstrip in het gelijkde aluminiumspoor.

16

De lekdorpel op de douchebak bevestigen. Hiervoor de onderzijde met siliconen vullen en volgens tekening op de douchebak plaatsen.

Wanneer de douchecabine zonder waterkering (SSL) is gemonteerd, moet de resterende opening met het meegeleverde deksel worden afgesloten. Daarnaast moet ter bescherming tegen opspattend water een speciale afdichting worden gemonteerd. Deze speciale afdichtingen zijn als accessoire verkrijgbaar en moeten afzonderlijk worden besteld. Denk eraan dat bij het weglaten van de waterkering SSL geen bescherming tegen opspattend water kan worden gegarandeerd, zoals bepaald door de geldende voorschriften!

15,17

Nadat de douchecabine is gemonteerd, dient deze te worden afgekit volgens de tekening. Let op dat de oppervlaktes welke gekit worden (glas, profiel, douchebak/vloer etc.) ontvet worden. Voordat de douche in gebruik genomen kan worden, dient de kit tenminste 24 uur te worden uitgehard.



GB**Important!**

Before assembling the shower, please control if the product has been damaged by the transport. We don't assume responsibility for damaged products which are already assembled.

For cleaning use a pH-neutral cleaning agent or the special cleaner recommended by us. Not to use any solvents, as well as alkaline, solvent-, acid- and chloric or scrubbing agents.

Required assembly tools:

Water level, pencil, hammer, drill, drill 6 mm, cross-shaped screwdriver, screwdriver, steeldrill 3mm, silicon.

Drawing indicates left side hinge. For right side hinge please start installation on right side.

Attention: please ensure to check the wall condition and the position of electrical wiring, gas and water piping.

Plugs and screws, provided with the shower enclosure, are only suitable for masonry walls. For different wall construction and material types, please use the appropriate fixing means.

Use only sealants suitable for the surfaces and materials on which the shower enclosure will be installed. Erection, installation, fixing on the wall and sealing of the shower enclosure must be properly done according to good practice. In case of doubt on erection and installation procedures, please contact the reseller.

2,3

Drawing indicates left side hinge. For right side hinge please start installation on right side.

3

Mark the position of the wall profiles.

7,8

Loosen the screws with the enclosed hex key, position the glass and then fix it with the screws.

8,9

Adjust the enclosure to the shower tray rim.

9,11

Fine adjustment of the door: With the regulations-screw, the door can be adjusted.

8

Take the assembly help away.

10

Push the horizontal sealing into the glued aluminum rail.

16

Fix the anti-inundation profile on the shower tray as shown in the drawing. Therefore fill the channel on the bottom with silicon.

If the shower cabin is mounted without a raised threshold (SSL), the clearance space must be sealed with a cover/drip rail. For further protection from water spray, we also suggest using rubber seal strip. These strips are available as accessories and must be ordered separately. Please be aware that, in accordance with applicable regulations, waterproof properties will not be guaranteed if the SSL is not used.

15,17

Once the shower enclosure is assembled, it must be isolated with silicone according to the drawings. Attention: Please assure that the surfaces used to isolate (glass, profiles, shower tray, floor, etc.) is clean. Please wait for 24 hours till the silicone is dry before using it.

F**Attention!**

Avant de commencer les opérations de montage, assurez-vous que votre cabine n'a subi aucun dommage durant le transport. Les réclamations pour cause de dommage ne peuvent être acceptées lorsque la cabine est déjà placée.

Pour nettoyer veuillez utiliser s'il vous plaît un produit de nettoyage avec PH neutre ou le produit spécialement recommandé par nous. N'utilisez pas des solvants, ainsi qu'alkalins, acides ou produits avec du chlore ou agressif.

Outils requis:

tournevis cruciforme, niveau à bulle, crayon, perceuse, mèche de 6 mm pour pierre, mèche de 3 mm pour acier et silicon.

Le dessin concerne un montage initial à gauche, lors d'un montage initial à droite, commencer à droite.

Attention: il est important de vérifier l'absence de canalisations d'eau, de gaz ou de câbles électriques dans le mur.

Les chevilles et vis fournies avec la cabine ne sont appropriées pour tous les matériaux de maçonnerie et bétons. Pour des murs réalisés avec d'autre matériaux veuillez utiliser pour cela du matériel de fixation approprié.

N'utilisez que du silicone ou un produit d'étanchéité qui est approprié aux surfaces et matériaux, auxquels la cabine douche sera installée. La fixation au mur, l'assemblage et le silicongage de la cabine de douche doivent être mis en oeuvre soigneusement et professionnellement. Si des questions devaient naître concernant l'assemblage, veuillez vous adresser à votre détaillant.

2,3

Le dessin concerne un montage initial à gauche, lors d'un montage initial à droite, commencer à droite.

3

Marquer la position des profils au mur.

7,8

Avec la clé hexagonale fournie, desserrer les vis, positionner le verre et ensuite revisser complètement les vis.

8,9

Adapter la cabine au bord du bac.

9,11

Réglage fine porte: Au moyen de la vis de réglage on peut pendant les années régler la porte.

8

Enlever les auxiliaires de montage.

10

Poussez le profil de renvoi d'eau dans le rail en aluminium collé.

16

Fixer la bande antifuite sur le tub de douche. Pour ce faire remplir la rainure du dessous avec du silicone et le fixer sur le tub suivant le dessin.

Si la cabine de douche est montée sans bande anti-dé-bordement (SSL), l'espace qui reste ouvert doit être fermé avec le couvercle. Nous conseillons également, pour une meilleure protection contre les projections d'eau, de monter le joint spécial. Ces joints spéciaux sont disponibles comme accessoires et ils doivent être commandés séparément. Si on n'utilise pas la bande SSL, l'étanchéité à l'eau n'est pas garantie, comme le prévoit la norme en vigueur.

15,17

La cabine de douche, une fois que l'assemblage est terminé, doit être siliconée selon le dessin. Attention: les surfaces intéressées (verre, profils, receveur de douche, sol, etc.) doivent d'abord être nettoyées. Avant d'utiliser le cabine de douche attendre au moins 24 heures!

E**Importante!**

Antes del montaje controlar si el producto tiene daños de transporte. Para daños a productos ya montados no asumamos alguna responsabilidad. Limpiar cada semana con agua y jabón, no utilizar diluyentes, detergentes rasguantes, bencina, ...

Para la limpieza utilizar un detergente con PH neutro o el detergente neutral recomendado de duka. No utilizar diluyentes y/o sustancias alcalinas, sustancias que contienen solventes, ácidos, cloro o materias abrasivas.

Herramientas por el montaje:

Nivel, lápiz, puntero, martillo, tallador, punta de 6 mm, 3 mm por acero, destornillador a cruz, destornillador plano y silicón.

El dibujo fue hecho para una situación con puerta a izquierda. Si tiene que montar la puerta e la derecha, empezar, por favor, por el lado derecho.

Atención: controlar por favor las condiciones de las paredes y la ubicación de líneas de gas, energía y agua.

Los tacos y los tornillos enviados juntos a la mampara son adecuados para material edil en cemento y para material de construcción de paredes. Para paredes realizadas con material constructivo diferente tiene que utilizar material de fijación en función del material de construcción.

Utilizar solo silicón o material de insulación adaptado a las superficies sobre las que se fija la mampara. La fijación a pared, el montaje y la siliconatura de la mampara tienen que ser hechas en manera precisa y profesional. Si tiene preguntas al respecto del montaje, las rogamos de contactar al distribuidor.

2,3

El dibujo fue hecho para una situación con puerta a izquierda. Si tiene que montar la puerta e la derecha, empezar, por favor, por el lado derecho.

3

Señalar la posición de los perfiles a pared

7,8

Con la llave hexagonal que se suministra, aflojar los tornillos, colocar el cristal y volver a apretar completamente los tornillos

8,9

Adaptar la mampara al borde exterior del plato de ducha.

9,11

Regulación fine puerta: A traves de los tornillos se puede re-posicionar la puerta.

8

Después los auxilios de montaje.

10

Empuje la junta horizontal en el carril de aluminio pegado.

16

Fijar el perfil anti-inundación sobre el plato de ducha. Para esto llenar el canal inferior con silicón y ponerlo sobre el plato de ducha siguiendo el dibujo

Si la cabina de ducha se monta sin el rastrel anti-inundación (SSL), el espacio que se queda abierto tendrá que cerrarse con la cubierta. Para una mayor protección contra las salpicaduras de agua, aconsejamos el montaje de la junta especial. Estas juntas especiales están disponibles como accesorios y se deben pedir por separado. Si no se utiliza el rastrel SSL, no se garantiza la retención del agua, como prevé la normativa vigente.

15,17

La cabina de ducha, una vez ha concluido su instalación, debe ser sellada con silicona como se indica en el diseño. Atención: las superficies en contacto con la silicona (cristal, perfiles, plato de ducha, pavimento, etc.) se deben limpiar con anterioridad. Antes de utilizar la cabina de ducha, deben pasar al menos 24 horas.



PL

Ważne!

Przed rozpoczęciem montażu kabinę należy sprawdzić pod kątem ewentualnych uszkodzeń transportowych. My nie ponosi się odpowiedzialności za szkody wykryte na własnie montowanych produktach.

Do mycia i pielęgnacji proszę używać środków czyszczących o odczynie PH obojętnym lub polecany przez nas specjalny preparat. Nie należy stosować rozpuszczalników, jak również preparatów alkalicznych, kwaśnych, zawierających chlor lub posiadających właściwości ściernie. Narzędzia niezbędne do montażu:

poziomica, ołówek, punktak, młotek, wiertarka, wiertło do kamienia 6 mm, śrubokręt krzyżakowy, śrubokręt, wiertło do stali 3 mm.

Rysunek dotyczy zawiasu lewego. W przypadku zawiasu prawego należy rozpocząć od strony prawej.

Uwaga! Proszę sprawdzić jakość i stan ściany oraz przebieg instalacji elektrycznej, gazowej i wodnej.

Dostarczone w komplecie z kabiną kołki rozporowe i wkręty nadają się wyłącznie do ścian murowanych. Do ścian wykonanych w systemie lekkiej zabudowy lub innych należy zastosować odmiennie systemy mocowań.

Proszę zwrócić uwagę na to, aby zastosowany został rodzaj silikonu właściwy dla powierzchni na jakiej zamontowano kabinę. Montaż kabiny i jej uszczelnienie musi zostać wykonane zgodnie z instrukcją! W wypadku wątpliwości prosimy zwrócić się o pomoc do dystrybutora lub naszego przedstawicielstwa.

2,3

Rysunek dotyczy zawiasu lewego. W przypadku zawiasu prawego należy rozpocząć od strony prawej.

3

Zaznaczyć po ożeniu profilu przyściennego.

7,8

Należy poluzować śruby znajdującym się w zestawie kluczem sześciokątnym, ustawić szkło w odpowiedniej pozycji, i ponownie dokręcić śruby.

8,9

Ustawić kabinę równoległe do krawędzi brodzika.

9,11

Ustawianie drzwi: Za pomocą żraby regulacyjnej można dokonać regulacji drzwi.

8

Należy usunąć pomocnicze elementy montażowe.

10

Listwa zbierająca wsunąć.

16

Profil chroniący przed rozpryskującą się wodą należy zamontować na brodziku. Spodni kana profilu należy wcześniejszym wypie nić silikonem. Umieszczenie na brodziku odbywa się zgodnie z rysunkiem.

W przypadku montażu kabiny prysznicowej bez użycia uszczelki zbierającej powstały otwór należy zasłonić dołączoną pokrywą. Dodatkowo w celu ochrony przed wodą rozbryzgową należy zamontować specjalną gumę ociekową. Te gumy ociekowe dostępne są jako dodatkowe wyposażenie i należy je zamawiać osobno. Należy pamiętać, że w przypadku niezamontowania uszczelki zbierającej nie ma możliwości zagwarantowania zgodnej z normą ochrony przed wodą rozbryzgową!

15,17

Po zakończeniu montażu należy kabinę uszczelnić silikonem zgodnie z instrukcją. Uwaga! Przedtem wszystkie silikonowane powierzchnie (szkło, profile, brodzik, płytki) należy oczyścić. Przed pierwszym natryskiem pozostawić silikon na 24 godziny do wyschnięcia.

RU

Важно!

Перед монтажом проверьте, пожалуйста, душевую кабину на повреждения при транспортировке. Мы не несем ответственности за повреждения уже установленных изделий.

Для очистки используйте Ph-нейтральное чистящее средство или рекомендуемое нами специальное чистящее средство. Не используйте абразивные, щелочные, кислото- или хлорсодержащие чистящие средства, а также окислители и растворители. Инструменты для монтажа:

уровень, карандаш, кернер, молоток, дрель, сверло по камню 6 мм, крестовая отвертка, отвертка, стальное сверло 3 мм, силикон.

Чертеж относится к левой навеске двери. Для правой навески начинайте на правой стороне.

Внимание: проконтролируйте состояние стены и расположение электропроводки, газо- и водопроводов.

Поставляемые вместе с кабиной дюбели и винты используются только для всех бетонных и каменных стен. Для стен из другого материала Вам необходимо использовать подходящий для них крепежный материал.

Используйте только силикон или герметик, пригодные для поверхностей и материалов, на которых устанавливается кабина. Прикрепление к стене, монтаж и силицирование душевой кабины необходимо проводить тщательно и профессионально. В случае возникновения вопросов по поводу монтажа обращайтесь, пожалуйста, к Вашему реселлеру.

2,3

Чертеж относится к левой навеске двери. Для правой навески начинайте на правой стороне.

3

Отметьте положение настенных профилей.

7,8

Ослабьте винты посредством входящего в комплект шестигранного ключа, установите стекло и полностью затяните винты.

8,9

Установите кабину параллельно к краю душевого поддона.

9,11

Точная регулировка двери: посредством тюринговочного винта дверь можно подрегулировать.

8

Извлеките монтажные приспособления.

10

Вставьте резиновую накладку в наклеенную алюминиевую направляющую.

16

Закрепите защитный порожек на душевом поддоне. Для этого заполните нижний канал силиконом и установите его на душевом поддоне согласно чертежу.

Если душевая кабина устанавливается без защитного порожка, оставшееся отверстие необходимо заделать прилагаемой накладкой. Дополнительно для защиты от брызг устанавливается специальная резиновая накладка: на однослойное стекло толщиной. Данные специальные резиновые накладки продаются как дополнительные принадлежности, и их необходимо заказывать отдельно. Обратите внимание, что при установке душевой кабины без защитного порожка защита от брызг в соответствии со стандартами не может быть гарантирована!

15,17

В конце монтажа необходимо провести силицирование душевого ограждения согласно чертежу. Внимание: предварительно очистите силиконизированные поверхности (стекло, профили, поддон, дно и т.д.). Перед использованием душевой кабины необходимо выдержать 24 часа для затвердевания силикона.

CZ

Důležité!

Prosím zkontrolujte svůj sprchový kout před montáží na případné poškození během přepravy. Na poškození uplatněná na již namontované zboží nemůžeme brát zřetel.

K čištění použijte PH neutrální čisticí prostředek nebo námi doporučený speciální čistič. Nepoužívejte žádné čisticí prostředky, které jsou hrubé, alkalické, obsahující kyselinu nebo chlor, stejně tak oxidační látky či rozpouštědla.

Nářadí na montáž:

Vodováha, tužka, úhelník, kladívko, vrtačka, vrták do zdi 6mm, křížový šroubovák, šroubovák, vrták do oceli 3mm, silikon.

Nákres zobrazuje otevírání vlevo. Pro otevírání vpravo začněte na pravé straně.

Pozor: zkontrolujte pevnost stěny, kde vede elektroinstalace, plyn, voda.

Hmoždinky a šrouby dodávané se sprchovým koutem jsou určeny pouze pro betonové a zděné stěny. Pro stěny z jiných materiálů musí být použit k tomu určený montážní materiál.

Použijte pouze silikon nebo těsnění, které je určeno pro materiály, na které bude sprchový kout přimontován. Připevnění na stěnu, montáž a osilikonování sprchového koutu musí být provedeno pečlivě a profesionálně. Pokud byste měli k montáži nějaké dotazy, obraťte se prosím na svého prodejce.

2,3

Nákres zobrazuje otevírání vlevo. Pro otevírání vpravo začněte na pravé straně.

3

Vyznačte pozici stěnového profilu.

7,8

Dodaným imbusovým klíčem povolte šrouby, umístěte sklo a poté šrouby utáhněte.

8,9

Kout usadit rovnoběžně s okrajem sprchové vaničky.

9,11

Doladění dveří: Pomocí nastavovacího šroubu mohou být dveře donastaveny.

8

Odstraňte montážní pomůcky.

10

Nasuňte odkapávací gumu do nalepené hliníkové lišty.

16

Namontujte prahovou lištu na sprchovou vaničku. Spodní drážku vyplňte silikonem a usadíte na vaničku dle obrázku.

Je-li sprchová kabina instalována bez protirozstříkové lišty (SSL), vzniklý otevřený prostor musí být zadělán krytem. Krom toho doporučujeme instalovat speciální těsnění proti rozstříku vody. Tato speciální těsnění jsou k dispozici v sortimentu doplňků a musejí být objednána zvlášť. V případě, že nebude použita lišta SSL, nemůže být v souladu s platnými normami garantována nepropustnost vody.

15,17

Na konci montáže osilikonujte sprchovou zástěnu dle obrázku. Dejte pozor na to, abyste před tím očistili silikonované plochy (sklo, profily, sprchovou vaničku, dlažbu atd.). Před použitím sprchy nechte silikon alespoň 24 hodin vytvrdnout.



PE6DT L/R



6#

SRAKFB3938



6#

KLE001



2#

SRAM48KF



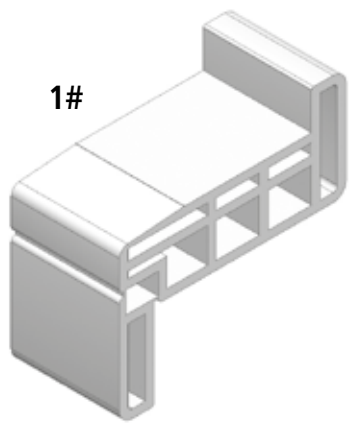
2#

SRAM58KV



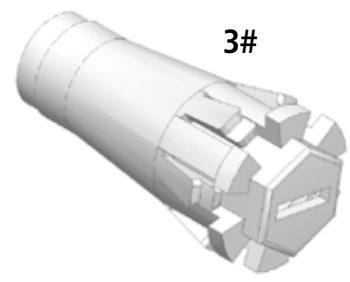
2#

SRAM416KZN



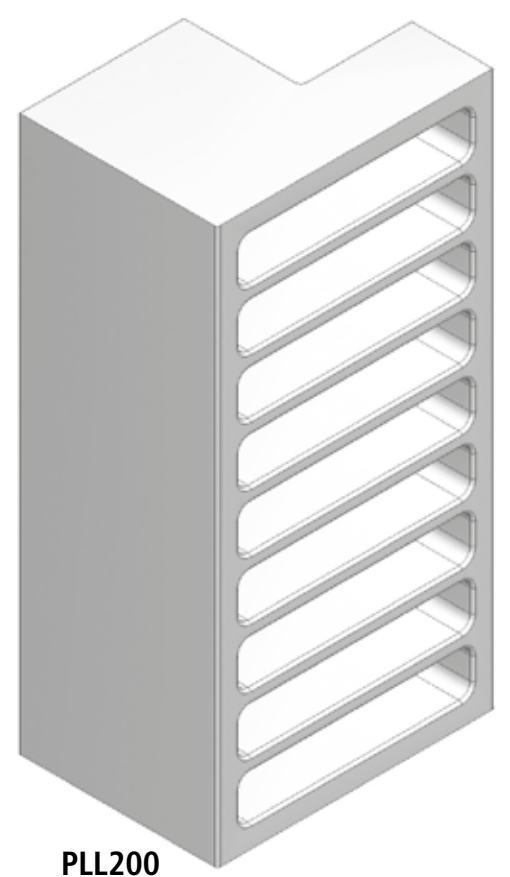
1#

PLC467-02



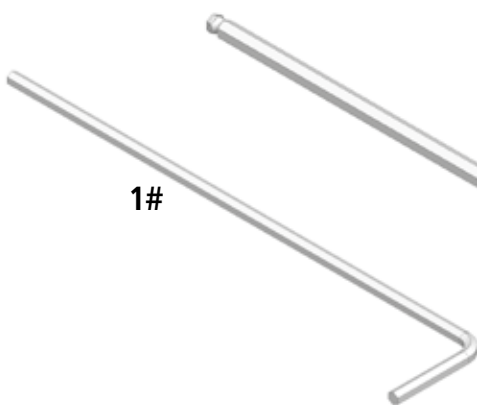
3#

PLD335



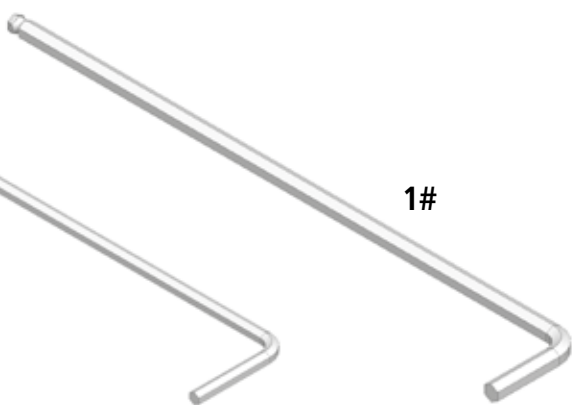
1#

PLL200



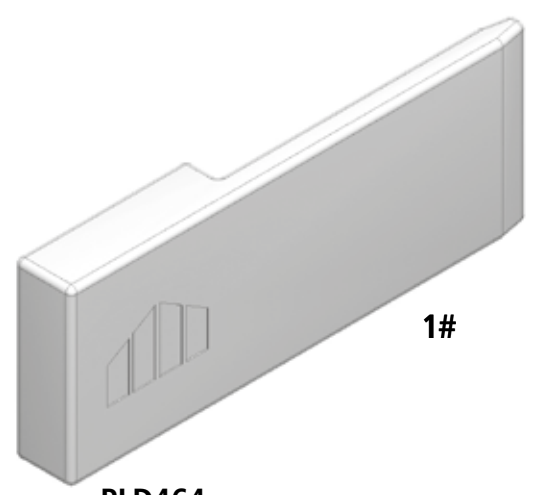
1#

KLE010



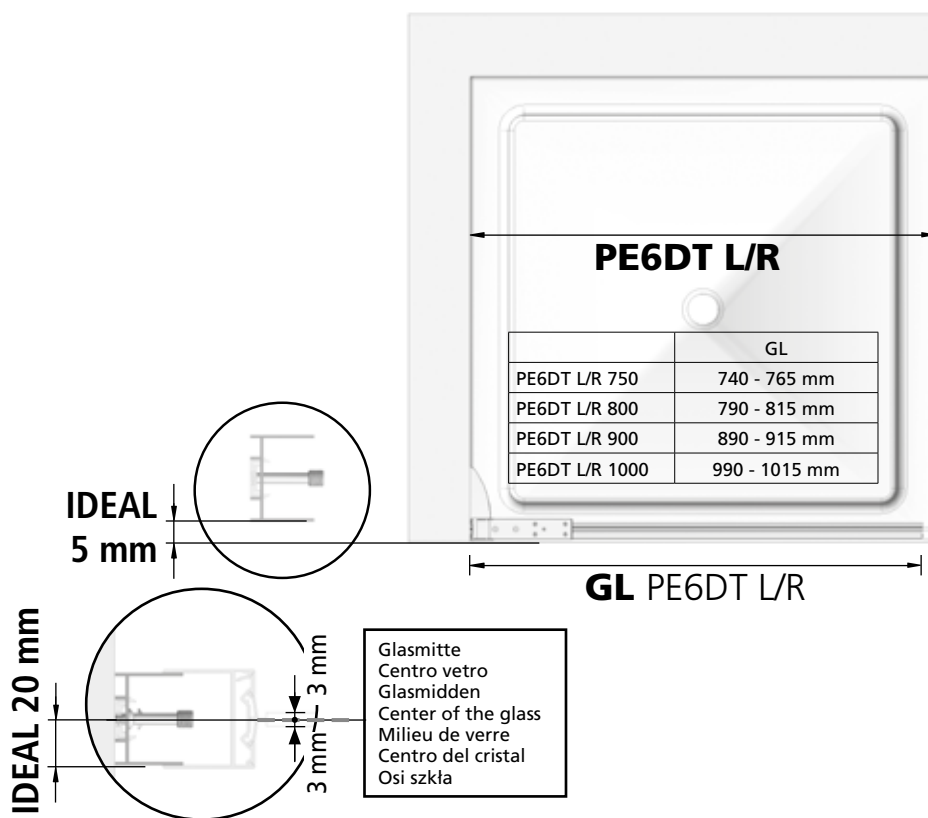
1#

KLE016



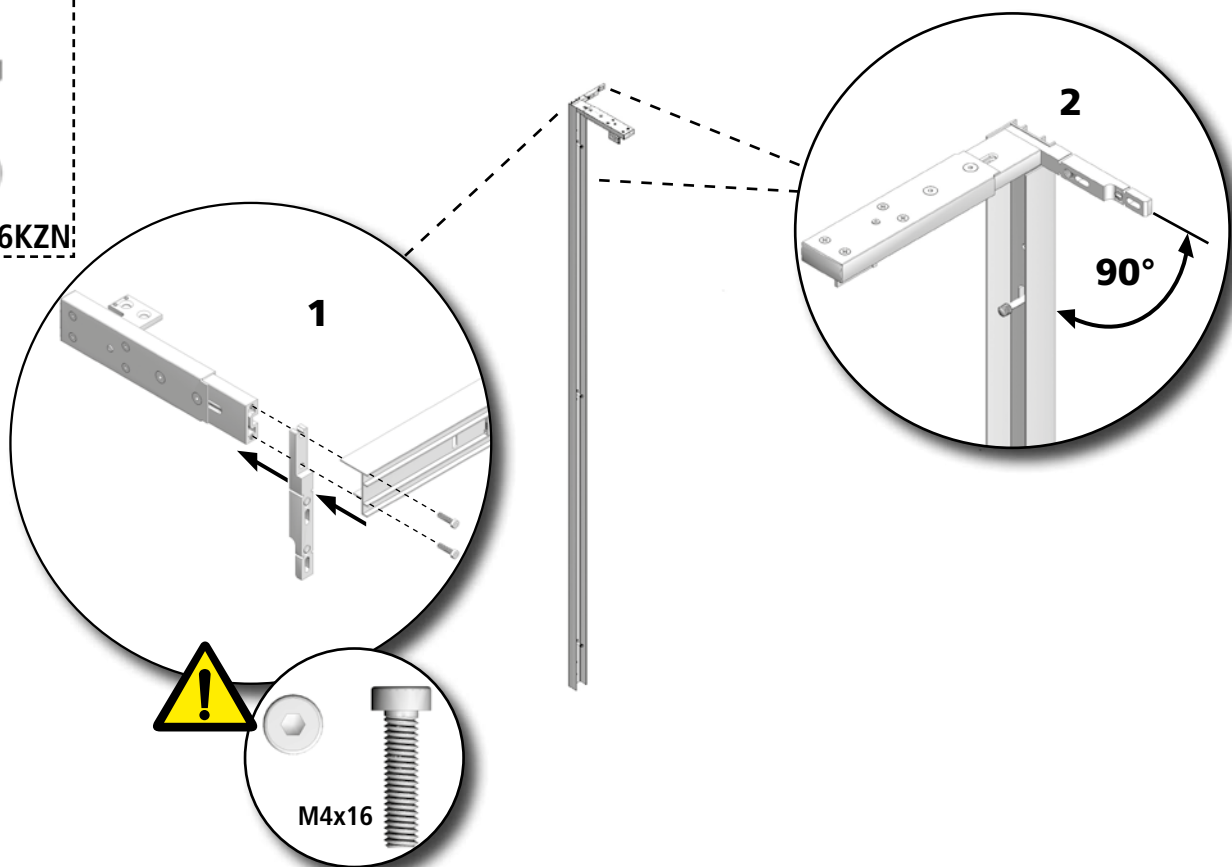
1#

PLD464



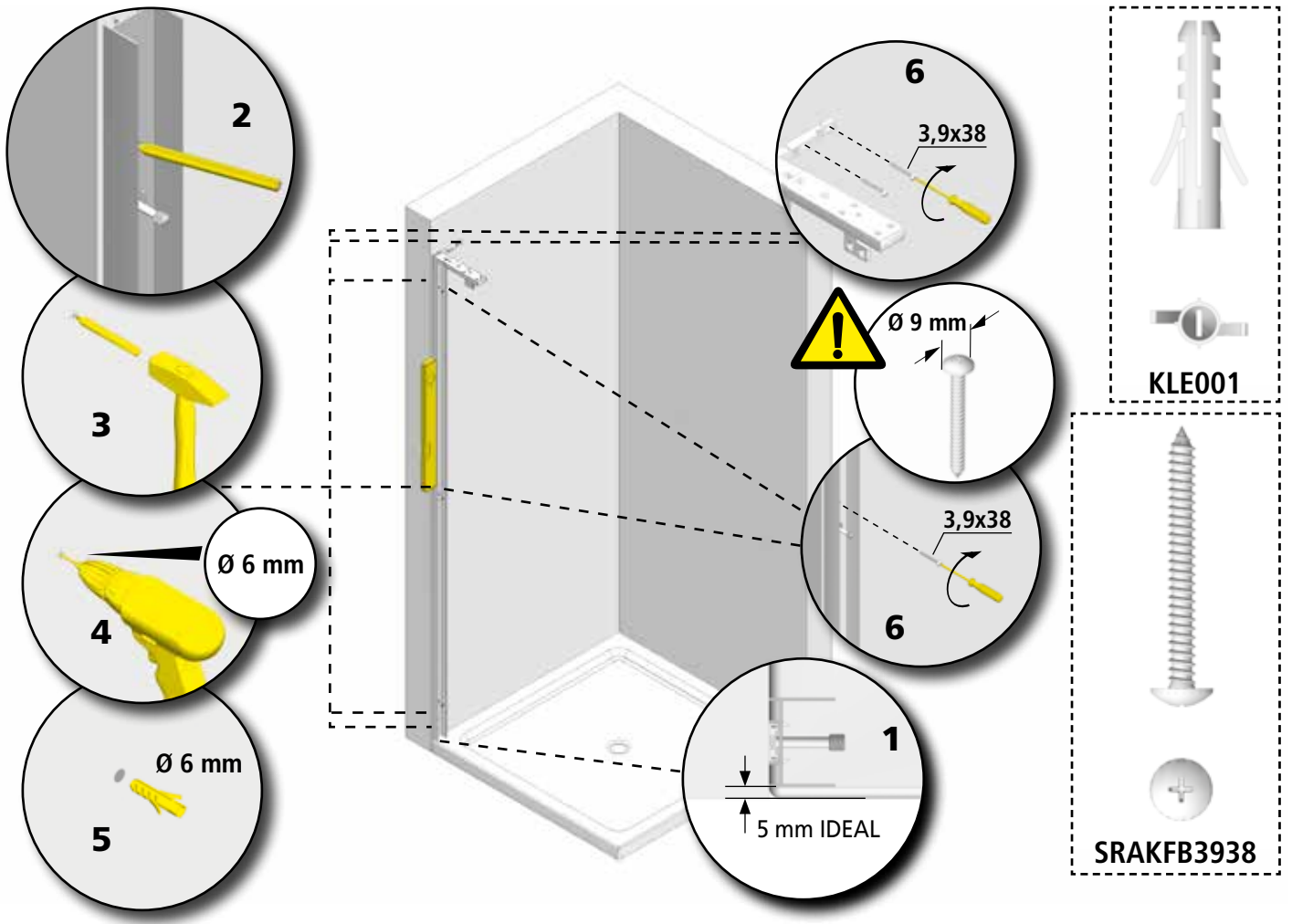
Achtung: Von min. ... bis max. ... Maß einhalten.
 Attenzione: Installare entro min. ... e max. ... mm.
 Let op: van ... tot ... maat aanhouden.
 Attention: Fix between min. ... and max. ... mm.
 Attention: de min. ... à max. ... respecter les mesures.
 Atención: Fijar entre min. ... y max. ... mm.
 Uwaga!: Należy zachować wymiar min. ... do maks.
 Внимание: размер должен быть от мин. ... до макс. ...
 Pozor: Prosíme dodržení rozměru od min ...do max...

1

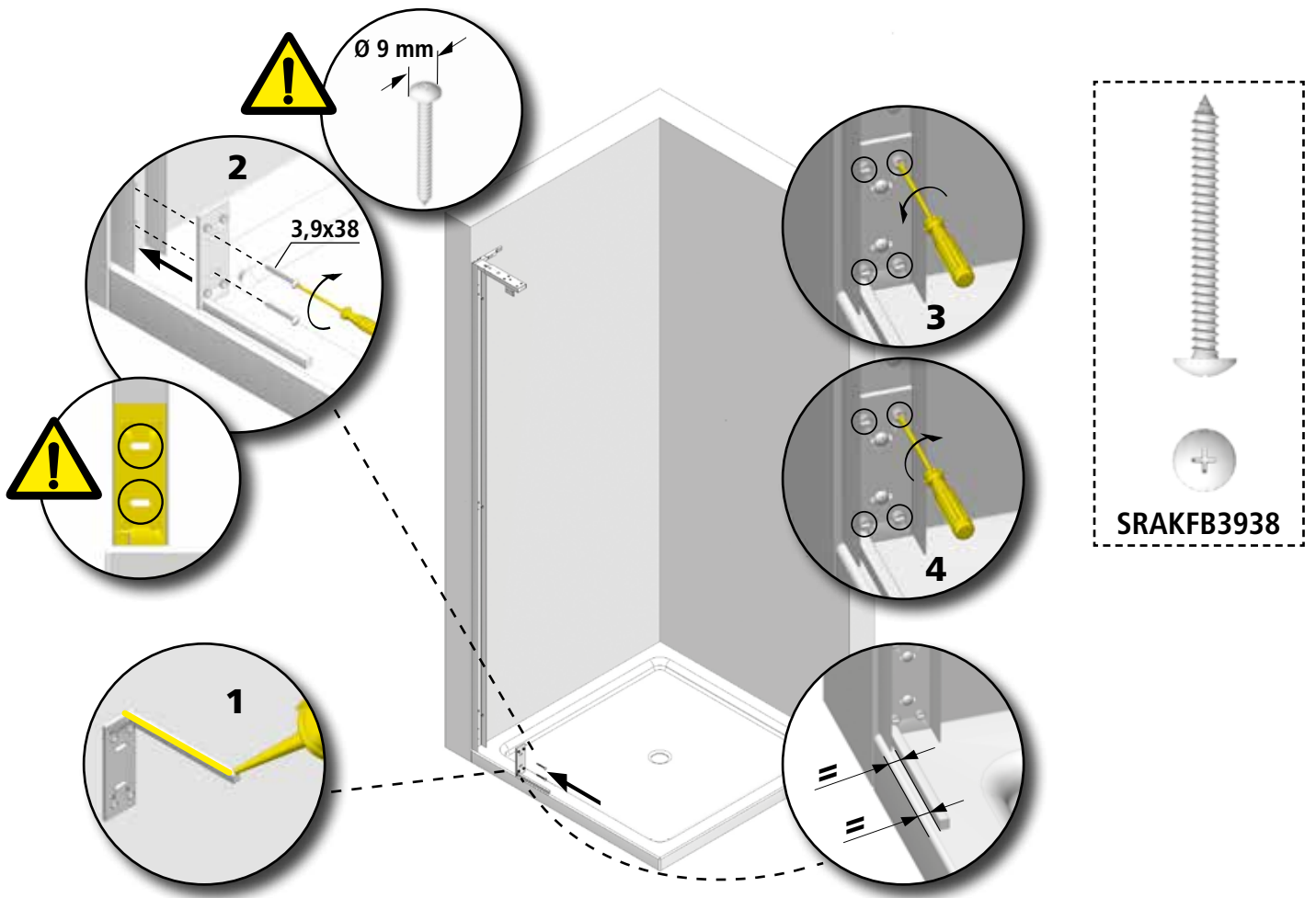


2

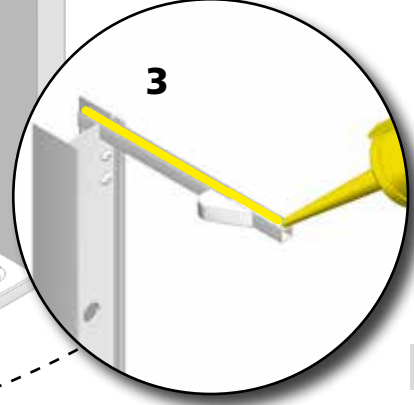
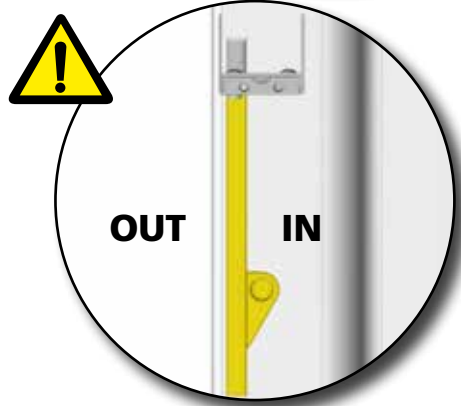
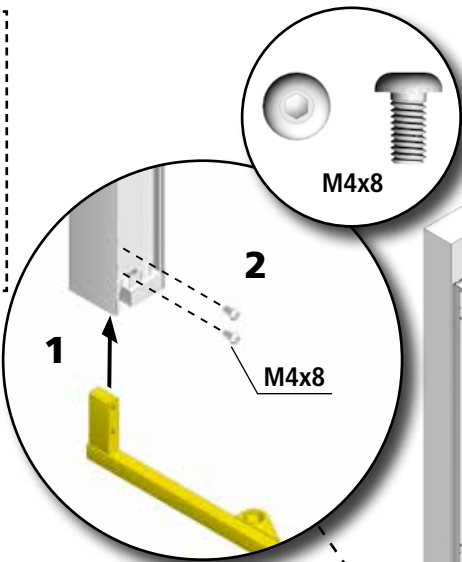
PE6DT L/R



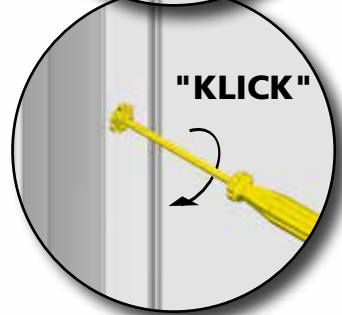
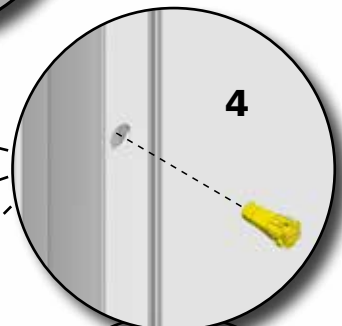
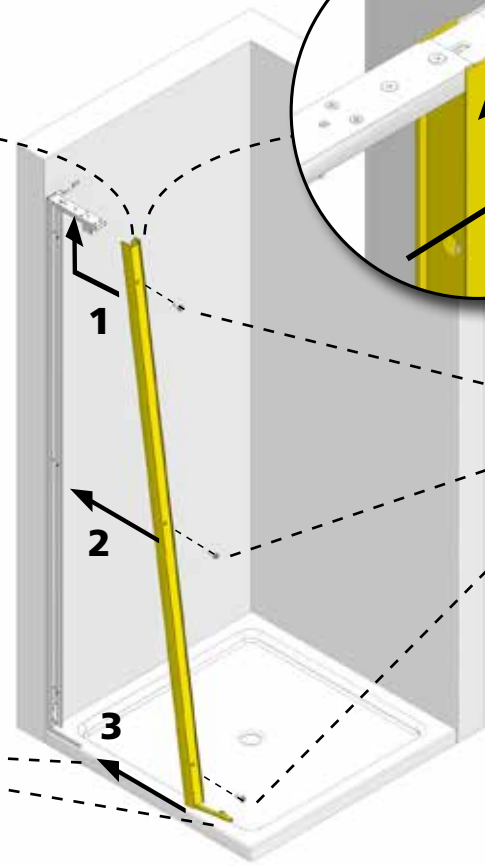
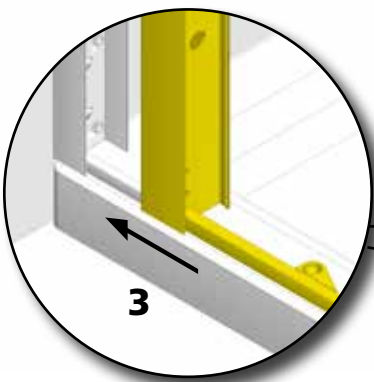
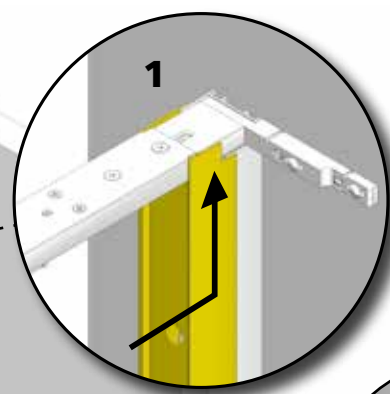
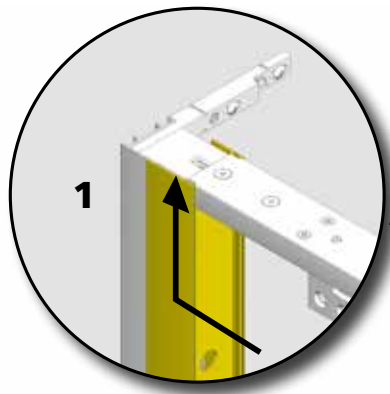
3



4

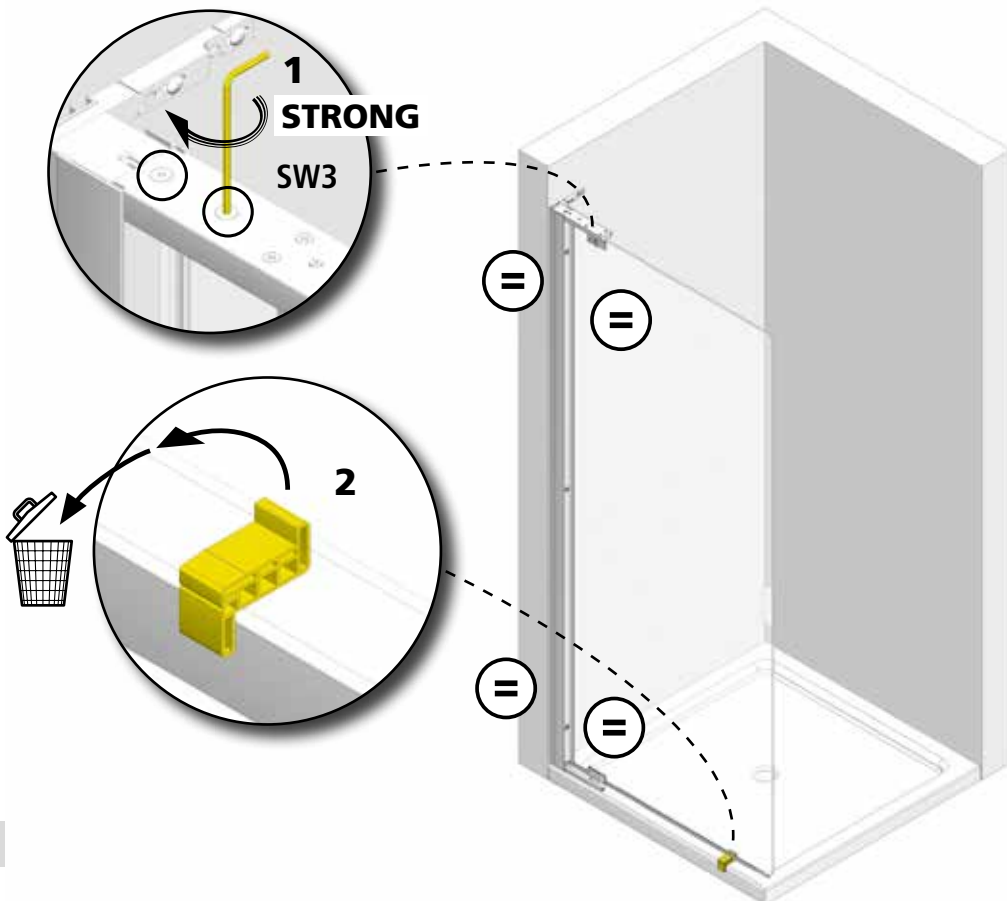
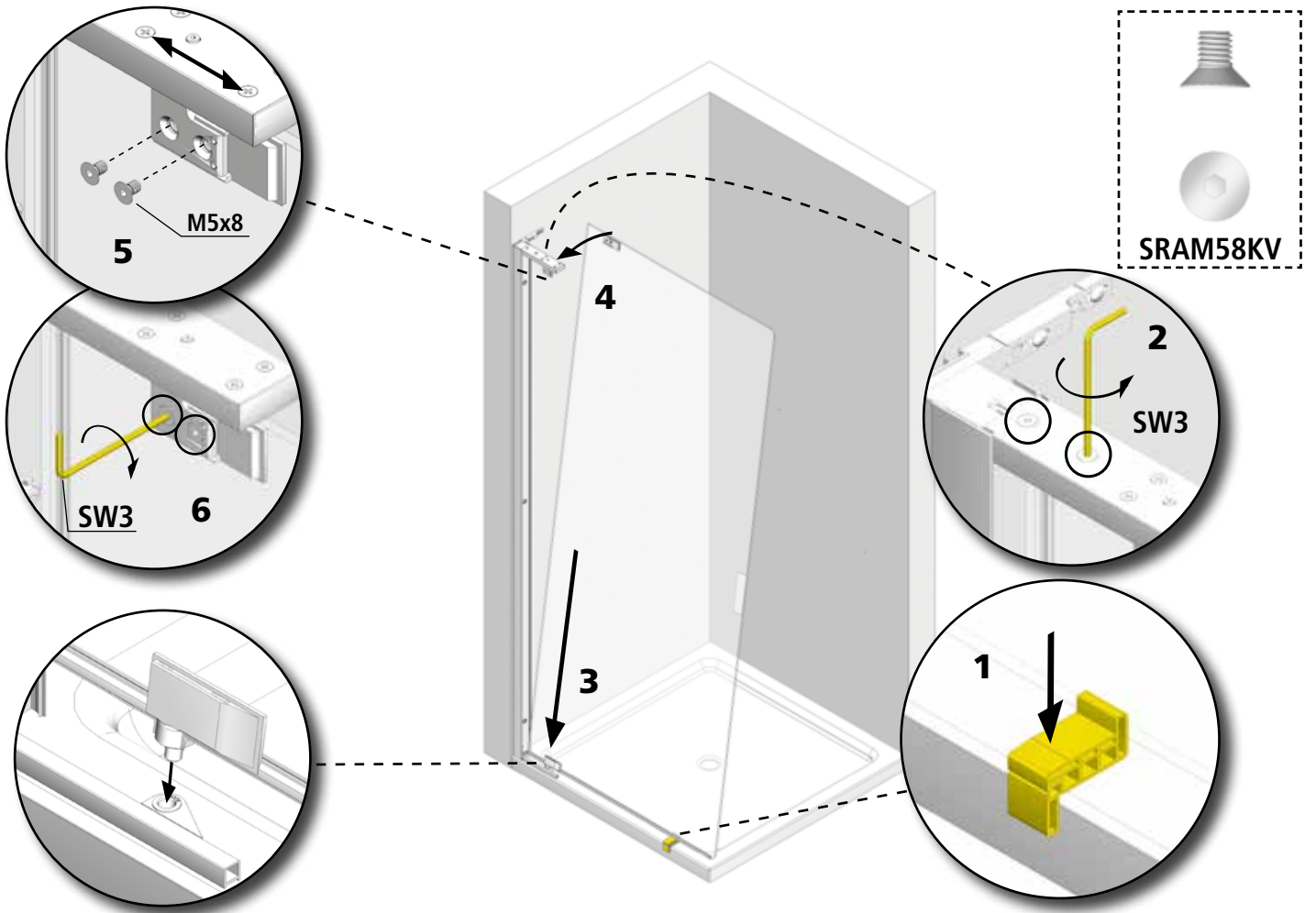


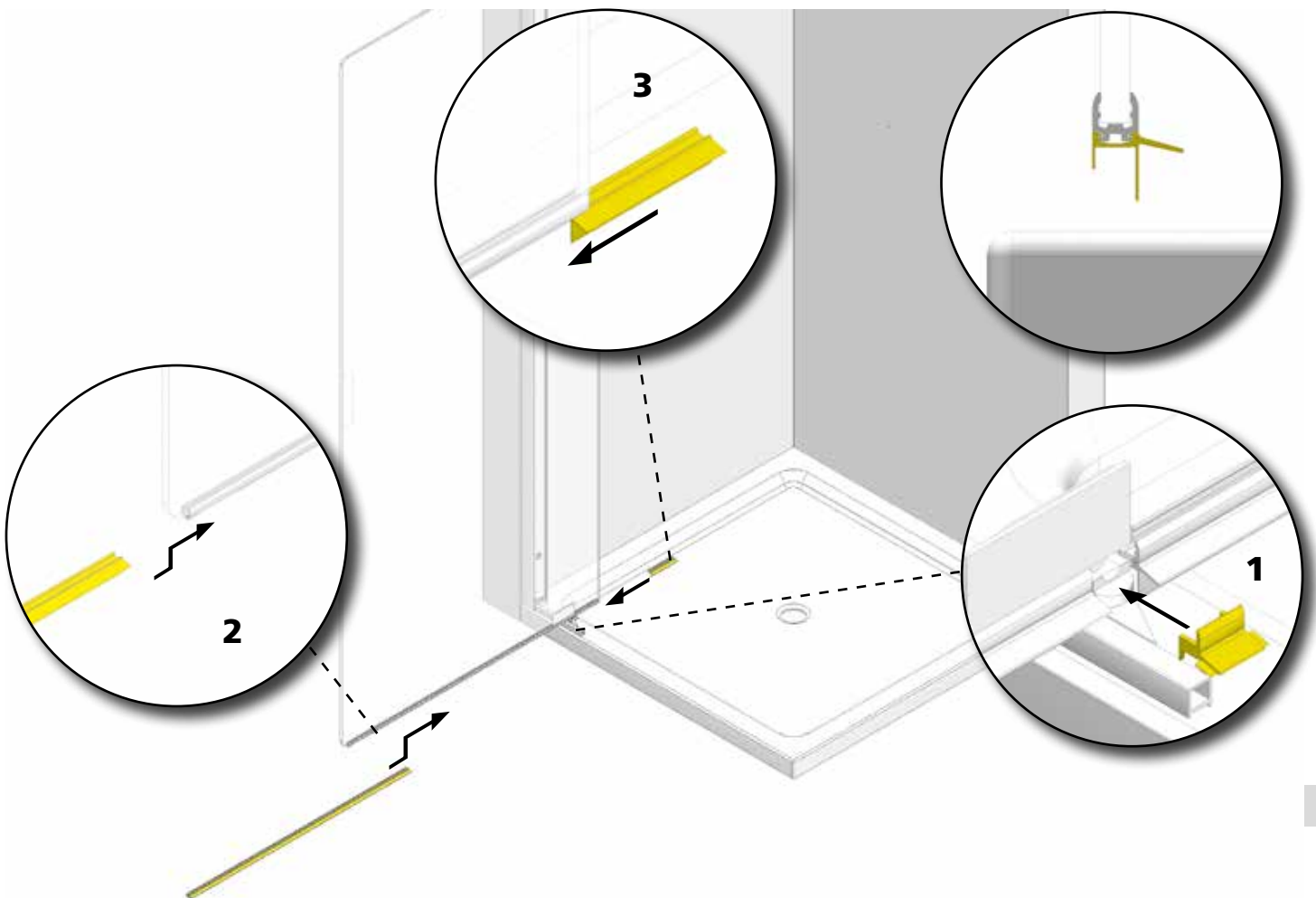
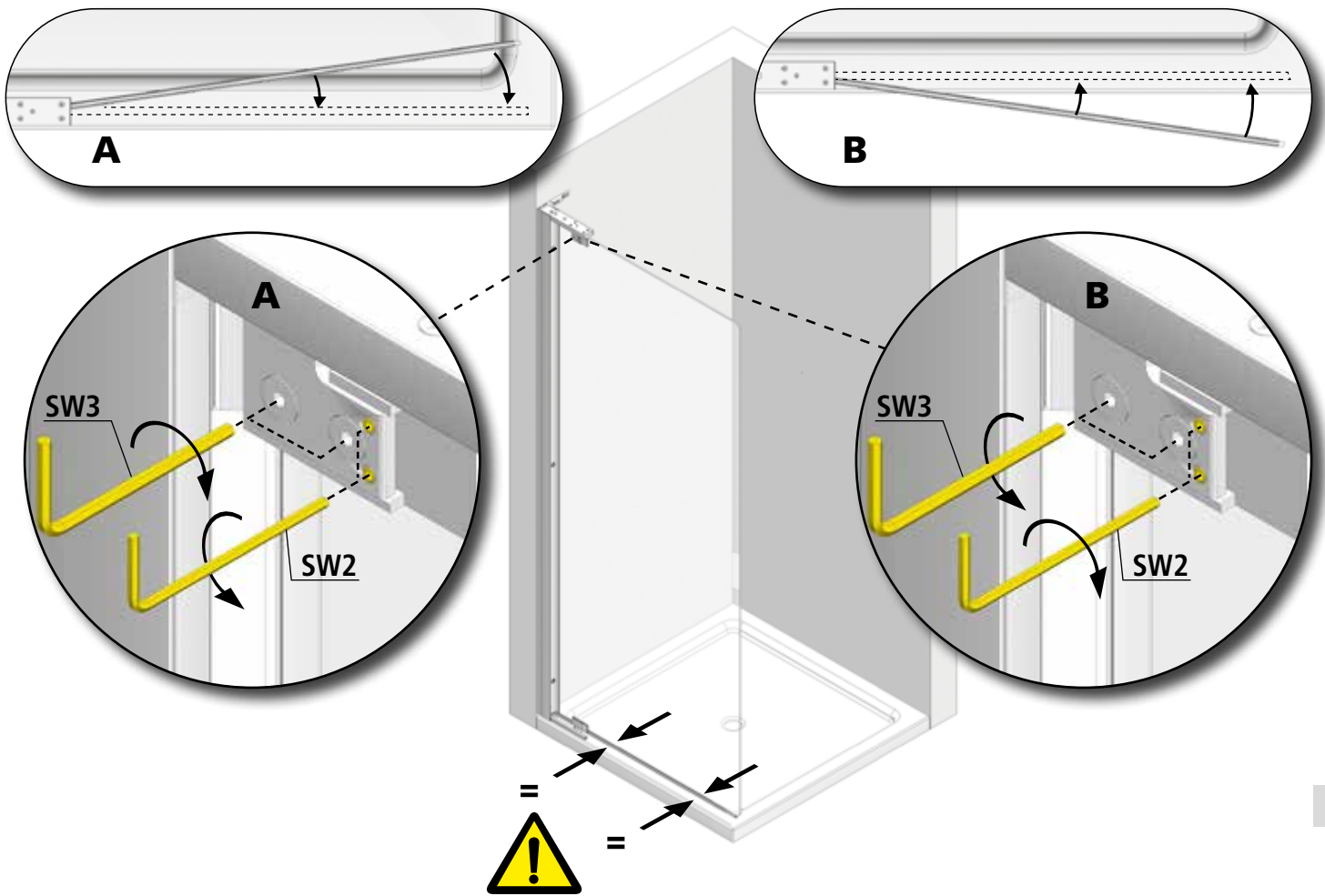
5

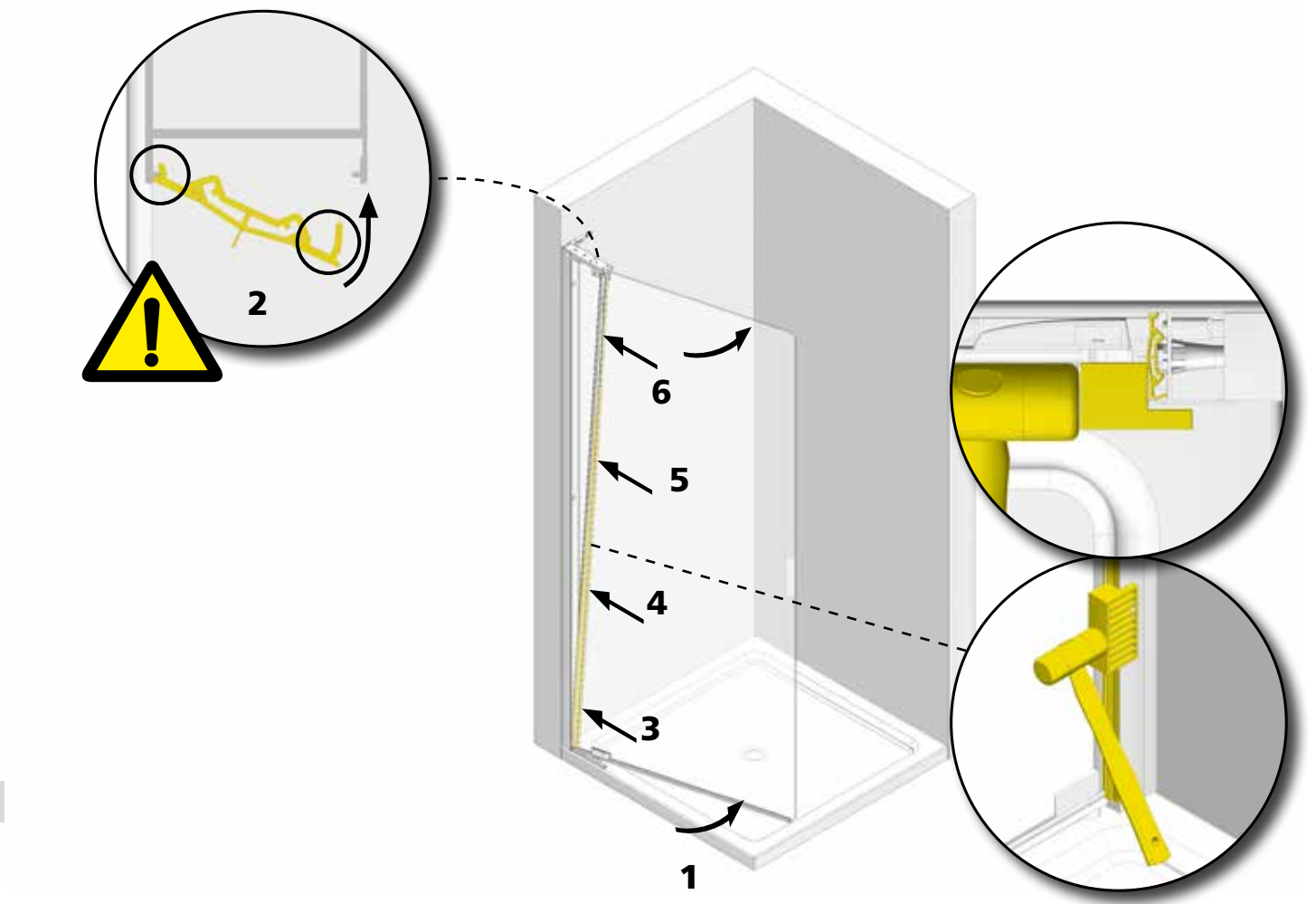
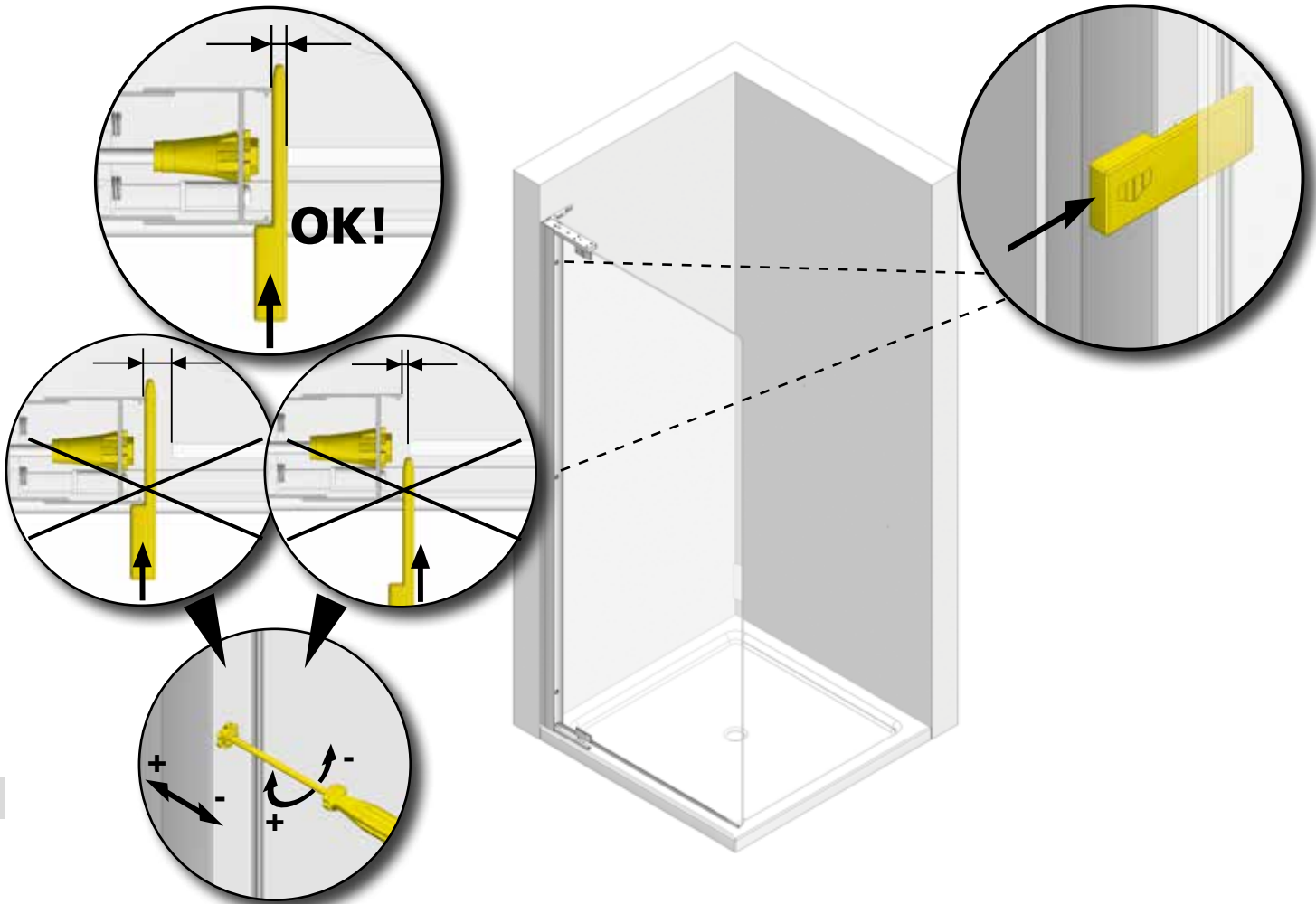


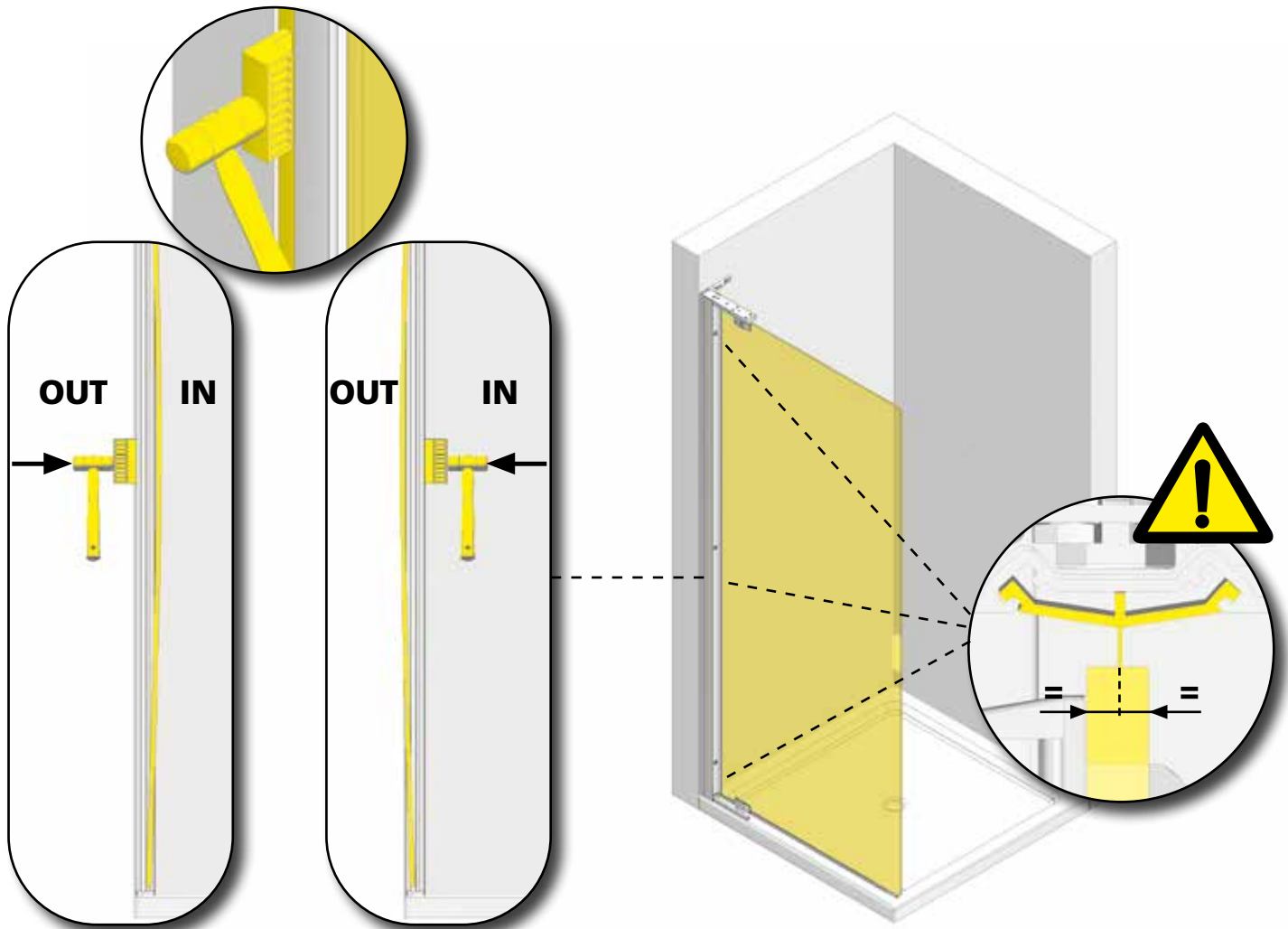
6

PE6DT L/R

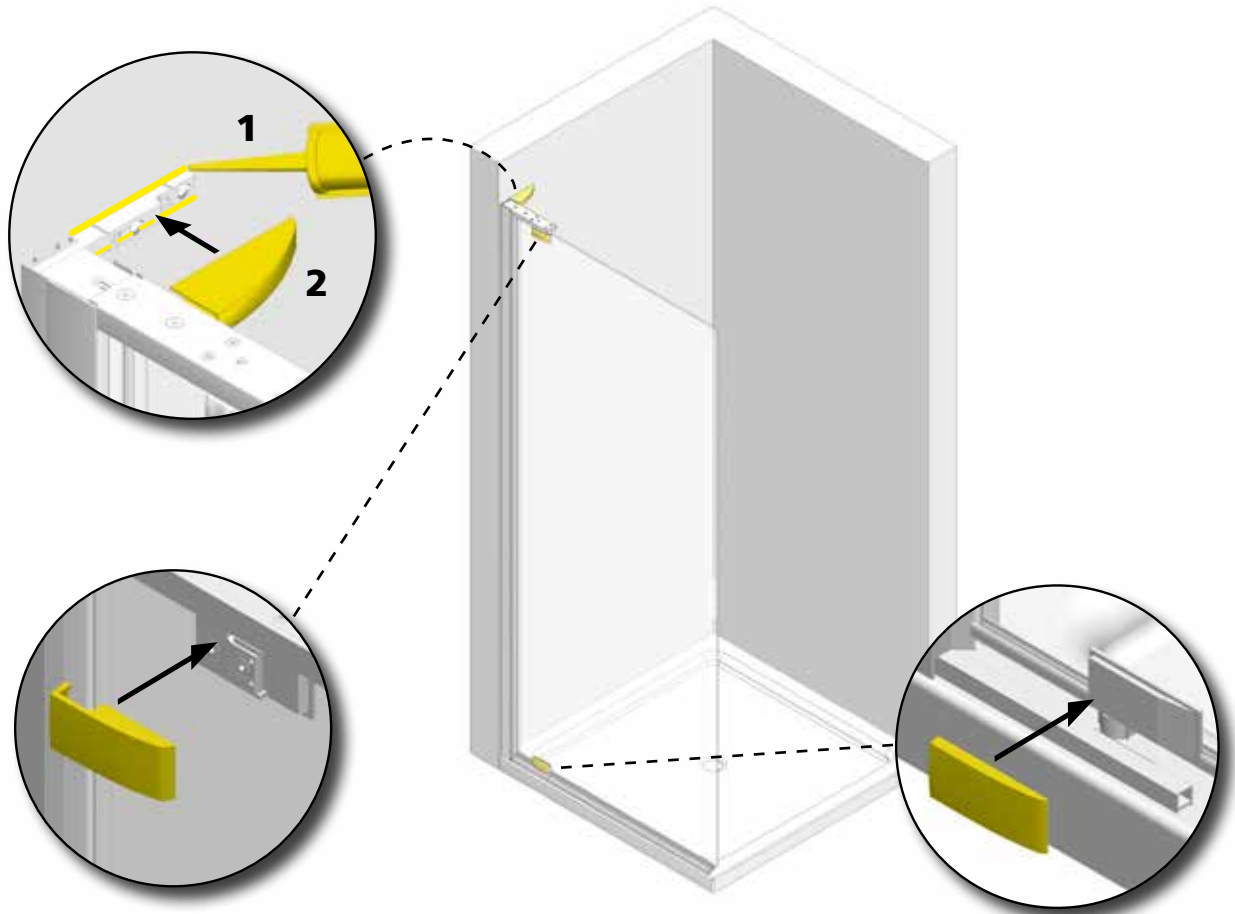




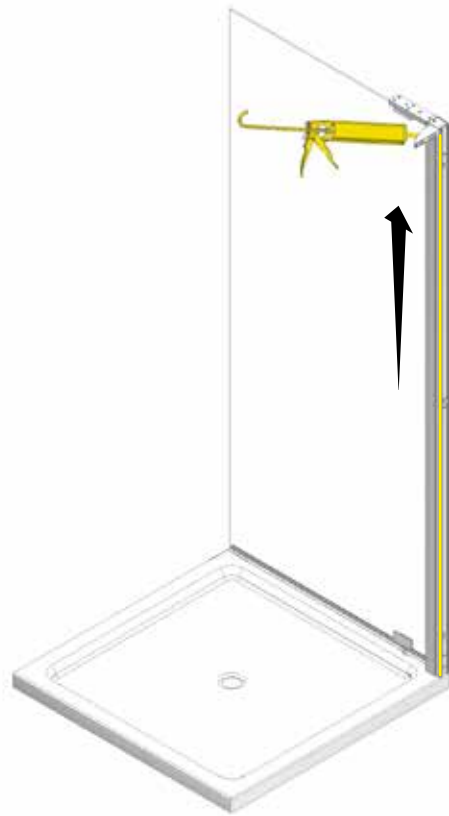




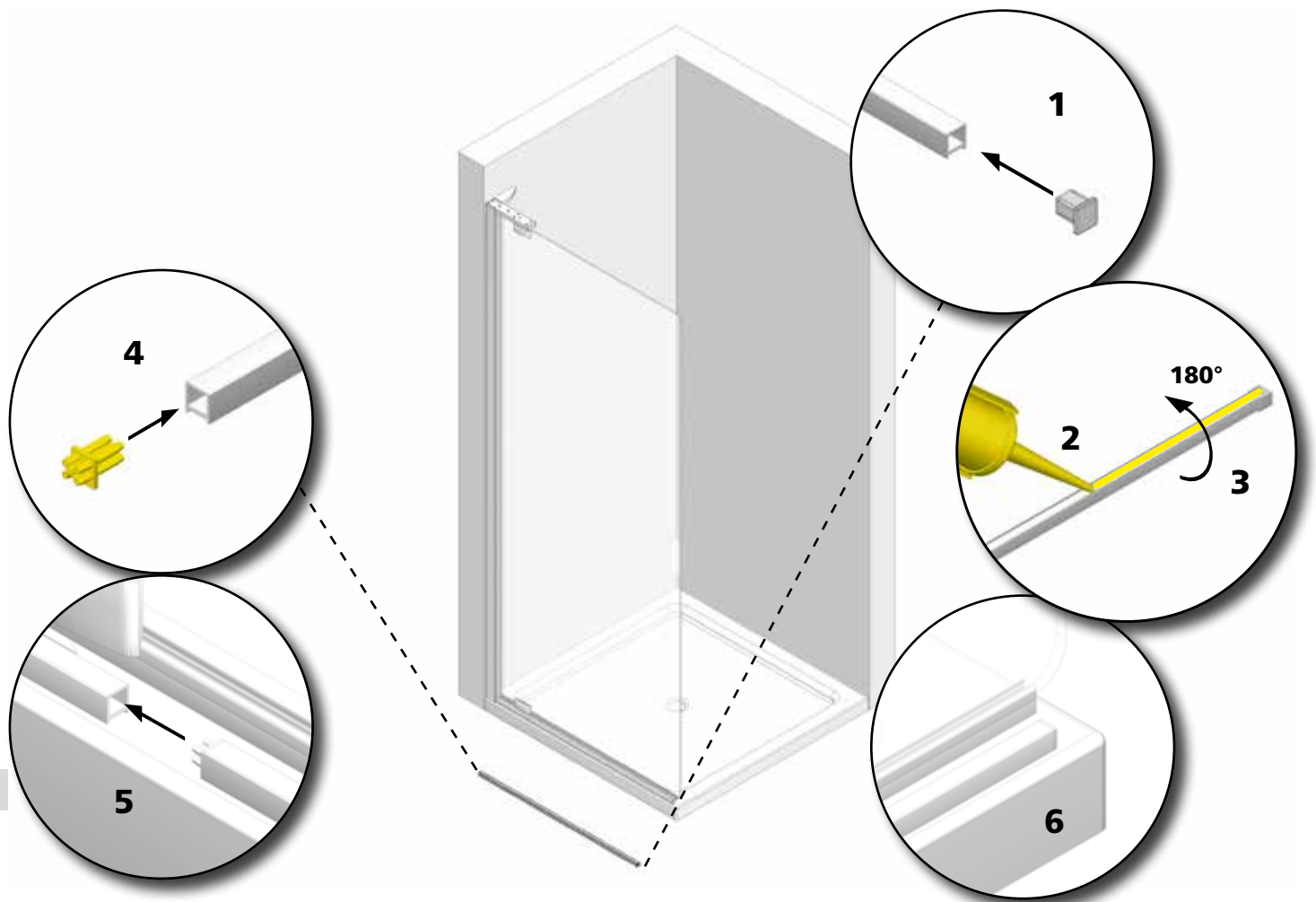
13



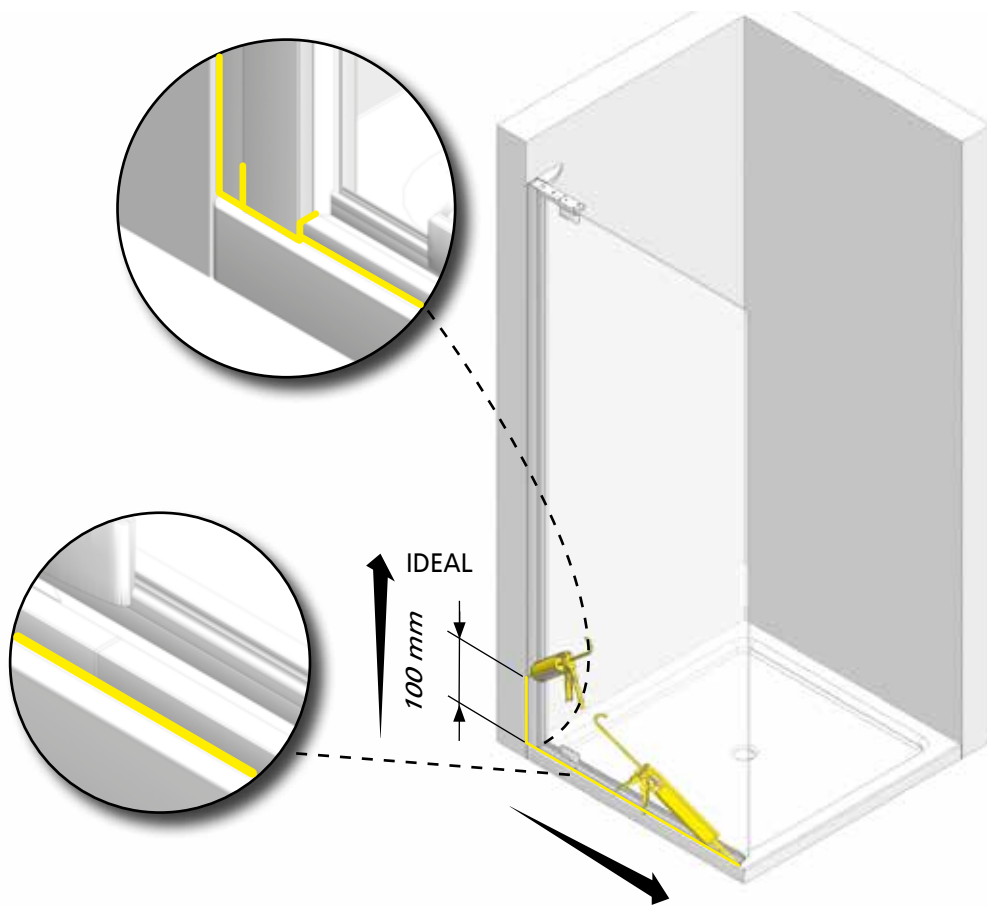
14



15



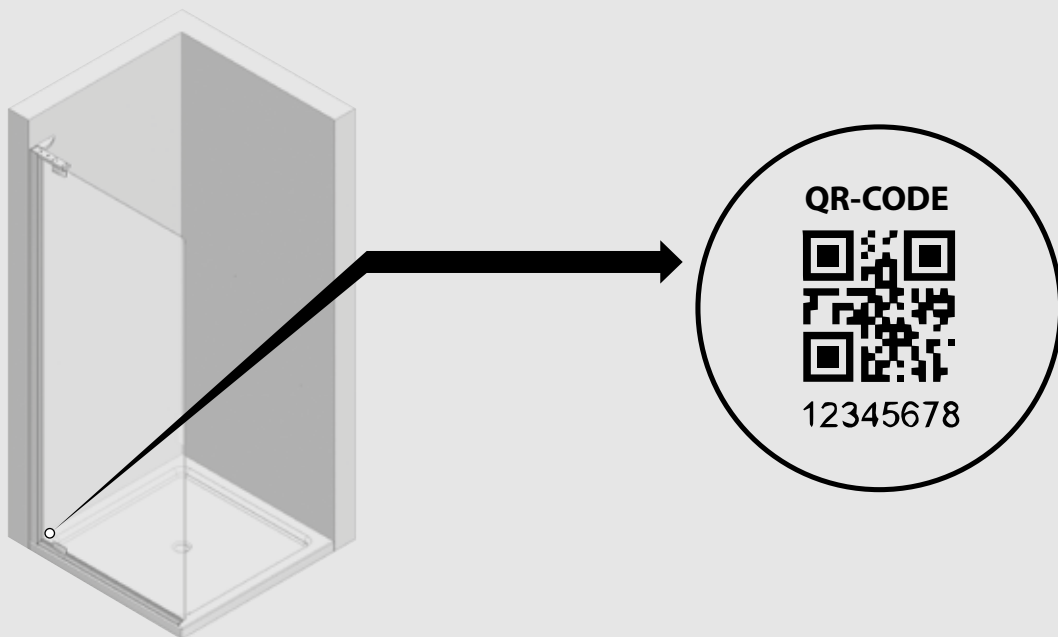
16



24 h



QR-CODE



DE

Sollten Sie ein Ersatzteil benötigen oder unsere Garantie in Anspruch nehmen wollen, ist es wichtig Ihre Duscabtrennung richtig identifizieren zu können. Dazu haben alle Duka-Produkte auf ihrer Außenseite am unteren Rand einen QR-Code. Dieser Code ist wie ein „Ausweis“ Ihrer Duka und trägt in sich eine 8-stellige Ziffernfolge, mit der wir Ihr Produkt eindeutig zuordnen können. Dadurch wissen wir z.B. wann Ihre Duscabtrennung gebaut wurde, welche Ausstattungsmerkmale sie hat und welche Ersatzteile die richtigen sind. Diesen Code können Sie ganz einfach selber ablesen und anschließend Ihrem Verkäufer, bei dem Sie Ihre Duka gekauft haben, mitteilen.

Sobald uns Ihr Verkäufer den QR-Code mitgeteilt hat, haben wir alle notwendigen Daten, um Ihre Frage beantworten zu können. Für nähere Informationen beachten Sie bitte unsere Hinweise auf www.duka.it unter „QR-Code“.

IT

Se avete bisogno di un ricambio o se volete utilizzare la garanzia, è importante poter identificare la vostra cabina doccia. Per questo tutti prodotti duka hanno, nella parte esterna sul bordo inferiore, il codice QR, che è come una carta d'identità del prodotto. Riporta infatti una serie di numeri, 8 cifre, con i quali possiamo riconoscere il vostro prodotto, risalire al periodo di produzione, individuarne le caratteristiche ed anche i ricambi adeguati. È un codice che potete leggere anche voi semplicemente e trasmettere al rivenditore dove avete acquistato il prodotto duka. Quando il rivenditore ci comunica poi questo codice, noi abbiamo tutti i dati necessari per rispondere tempestivamente alle vostre richieste. Per saperne di più visitate il nostro sito www.duka.it nella sezione "QR-Code".

NL

Het is belangrijk dat u uw douchebad goed kunt identificeren, mocht u een reserveonderdeel nodig hebben of aanspraak willen maken op onze garantie. Daarom hebben alle Duka-producten op de onderrand aan de buitenkant een QR-code. Deze code geldt als "identiteitsbewijs" van uw Duka en bestaat uit 8 cijfers, aan de hand waarvan we uw product eenduidig kunnen identificeren. Daardoor weten we bijvoorbeeld wanneer uw douchebad geproduceerd is, welke kenmerken ze heeft en welke reserveonderdelen de juiste zijn. De code kan gemakkelijk worden afgelezen en vervolgens aan het verkooppunt worden doorgegeven, dat de douchebad heeft verkocht. Zodra u de QR-code aan uw verkoper heeft doorgegeven, hebben wij alle nodige gegevens om uw vragen te kunnen beantwoorden. Raadpleeg voor meer informatie onze aanwijzingen op www.duka.it onder „QR-code“.

GB

If you need spare parts or plan to use your guarantee, it is important that you are able to identify your shower enclosure correctly. That's why all duka products have a QR code on the outer edge. This duka "ID card" is an 8-digit code which we use to identify when your shower enclosure was manufactured, what its specific features are and which spare parts are required. You can also read this code yourself and pass it on to the retailer where you purchased your duka product. When your retailer passes on this code to us, we will have all the information we need to help you with your enquiry. Find out more at www.duka.it under the "QR code" section.

F

Si vous avez besoin d'une pièce détachée ou si vous désirez utiliser votre garantie, il est important de pouvoir identifier votre cabine de douche. Pour cette raison, tous les produits duka ont à l'extérieur en bas sur le bord, le code QR, qui est pratiquement la carte d'identité du produit. En effet, il comporte une série de 8 chiffres, grâce auxquels nous pouvons reconnaître votre produit, remonter à la période de production, déterminer ses caractéristiques ainsi que les pièces détachées adaptées. C'est un code que vous pouvez simplement lire vous-mêmes et transmettre au revendeur qui vous a vendu le produit duka. Lorsque le revendeur nous communique ce code, nous avons alors toutes les données nécessaires pour répondre au plus vite à vos demandes. Pour en savoir plus, visitez notre site www.duka.it à la section "QR-Code".

E

Si necesita una pieza de repuesto, o si desea utilizar la garantía, es importante saber identificar su cabina de ducha. Es por ello que todos los productos duka cuentan con un código QR en la parte exterior del borde inferior, que hace las veces de carné de identidad del producto. Se trata de una serie de ocho números que permite identificar el producto, averiguar la fecha de producción y conocer las características y las piezas de repuesto adecuadas. Este código se puede leer y enviar directamente al distribuidor duka donde se adquirió el producto. En cuanto el distribuidor nos facilite este código, tendremos todos los datos necesarios para dar respuesta rápidamente a cualquier necesidad. Para obtener más información, visite la sección «Código QR» de nuestra página web www.duka.it.

PL

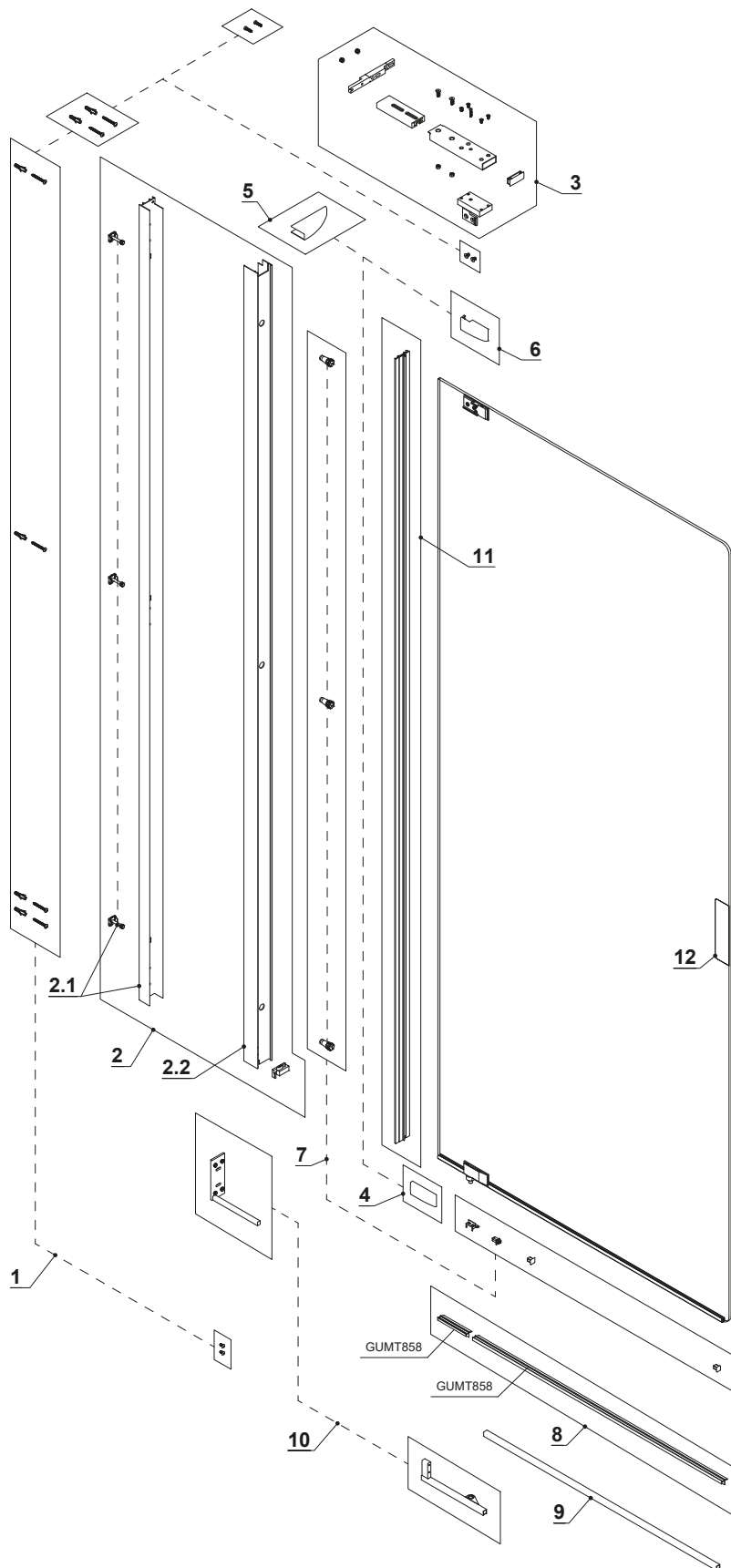
Jeżeli potrzebują Państwo części zamiennych lub chcą skorzystać z gwarancji, ważne jest, aby możliwe było prawidłowe zidentyfikowanie Państwa ścianki prysznicowej. W tym celu na zewnętrznej stronie przy dolnym brzegu wszystkich produktów duka znajduje się kod QR. Kod ten stanowi „dowód tożsamości”. Państwa produktu duka, który składa się z 8 cyfr, które umożliwiają jego jednoznaczną identyfikację. Dzięki temu wiemy, kiedy dana ścianka prysznicowa została wyprodukowana, w co jest wyposażona i jakich części zamiennych wymaga. Kod ten mogą Państwo łatwo sami odczytać i podać sprzedawcy, od którego kupili Państwo swój produkt. Gdy sprzedawca poda nam ten kod QR, będziemy znali wszystkie konieczne informacje, które pozwolą nam odpowiedzieć na Państwa pytanie. Więcej na ten temat dowiedzą się Państwo z naszych wskazówek na www.duka.pl w zakładce „Kody QR”.

RU

Если Вам нужна запасная часть или Вы хотите воспользоваться нашей гарантией, важно уметь правильно идентифицировать Ваше душевое ограждение. Для этого на внешней стороне внизу все изделия дuka имеют QR-код. Этот код – своеобразный «паспорт» Вашего изделия дuka и представляет собой 8-значный числовой код, благодаря которому мы можем четко идентифицировать Ваше изделие. Благодаря ему мы знаем, например, когда было произведено душевое ограждение, какие у него характеристики и какие запчасти подходят. Код считывается очень легко, затем его надо сообщить Вашему продавцу, у которого Вы купили изделие дuka. Как только Ваш продавец сообщит нам QR-код, мы получим все необходимые данные для ответа на Ваш вопрос. Для получения более подробной информации обратитесь, пожалуйста, внимание на наши указания на www.duka.it в подразделе «QR-код».

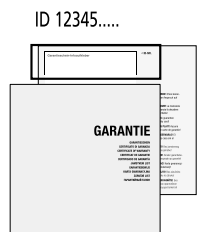
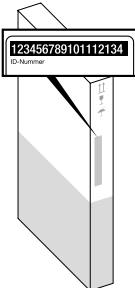
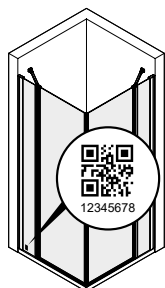
CZ

Pokud potřebujete nějaký náhradní díl nebo chcete nárokovat záruku, je důležité moci identifikovat vaši sprchovou kabinu. Za tímto účelem mají všechny produkty duka na vnější straně dolní hrany QR kód, který je takovým identifikačním průkazem výrobku. Obsahuje totiž číselnou řadu 8 číslic, jimiž můžeme váš produkt rozpoznat, dohledat období výroby, určit vlastnosti a také vhodné náhradní díly. Tento kód můžete přečíst i vy sami a sdělit jej výrobci, od něhož jste výrobek duka zakoupili. Jakmile nám pak prodejce sdělí tento kód, budeme mít všechny nezbytné údaje ke včasnému vyřízení vašich požadavků. Chcete-li vědět více, navštivte naše internetové stránky www.duka.it v sekci „QR-Code“.

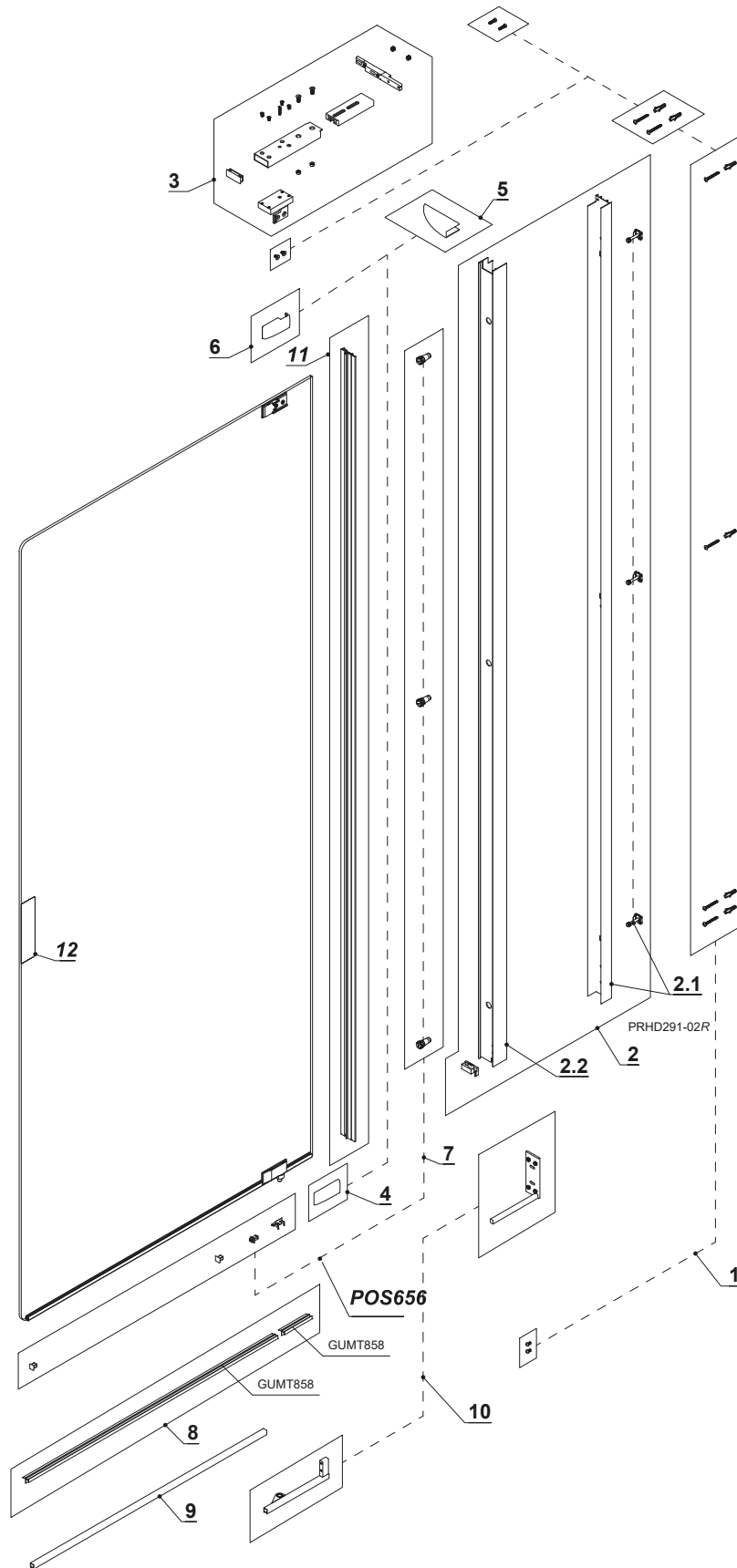


QR-CODE - 12345.....

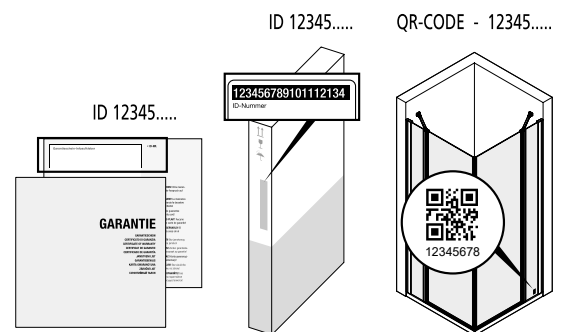
ID 12345.....



- Bei Ersatzteillieferungen ist die Bekanntgabe der Identifikationsnummer oder des QR-Codes erforderlich.
- Per la consegna di ricambi è necessario comunicare il numero di identificazione prodotto o il codice QR.
- Voor de levering van reserveonderdelen is het noodzakelijk dat u het identificatienummer of de QR-code doorgeeft.
- When ordering spare parts, you must provide us your product identification number or QR code.
- Pour la livraison de pièces détachées, il est nécessaire de communiquer le numéro d'identification du produit ou le code QR.
- Para la entrega de piezas de repuesto, necesitará el número de identificación del producto o el código QR.
- Przy dostawach części zamiennych wymagane jest podanie numeru identyfikacyjnego lub kodu QR.
- При поставке запасных частей необходимо указать идентификационный номер или QR-код.
- Při objednávce náhradních dílů je nezbytné uvedení identifikačního čísla nebo QR kódu



- Bei Ersatzteillieferungen ist die Bekanntgabe der Identifikationsnummer oder des QR-Codes erforderlich.
- Per la consegna di ricambi è necessario comunicare il numero di identificazione prodotto o il codice QR.
- Voor de levering van reserveonderdelen is het noodzakelijk dat u het identificatienummer of de QR-code doorgeeft.
- When ordering spare parts, you must provide us with product identification number or QR code.
- Pour la livraison de pièces détachées, il est nécessaire de communiquer le numéro d'identification du produit ou le code QR.
- Para la entrega de piezas de repuesto, necesitará el número de identificación del producto o el código QR.
- Przy dostawach części zamiennych wymagane jest podanie numeru identyfikacyjnego lub kodu QR.
- При поставке запасных частей необходимо указать идентификационный номер или QR-код.
- Při objednávce náhradních dílů je nezbytné uvedení identifikačního čísla nebo QR kódu



- D** Der Produzent behält sich jederzeit das Recht, ohne Vorbescheid Abänderungen vorzunehmen.
- I** Il produttore si riserva il diritto di apportare modifiche al prodotto senza preavviso.
- NL** De producent houdt zich het recht voor, ten alle tijde zonder tegenbericht veranderingen door te voeren.
- GB** The producer reserves the right to modify the product at any time without prior notice.
- F** Le producteur se réserve le droit de modifier le produit sans aucun préavis.
- E** El productor se reserva el derecho de aportar modificaciones al producto sin previo aviso.
- PL** Producent zastrzega sobie prawo do wprowadzania zmian bez uprzedniego powiadamiania.
- RU** Производитель всегда оставляет за собой право вносить изменения без предварительного уведомления.
- CZ** Výrobce si vyhrazuje právo provádět změny bez předchozího upozornění.

