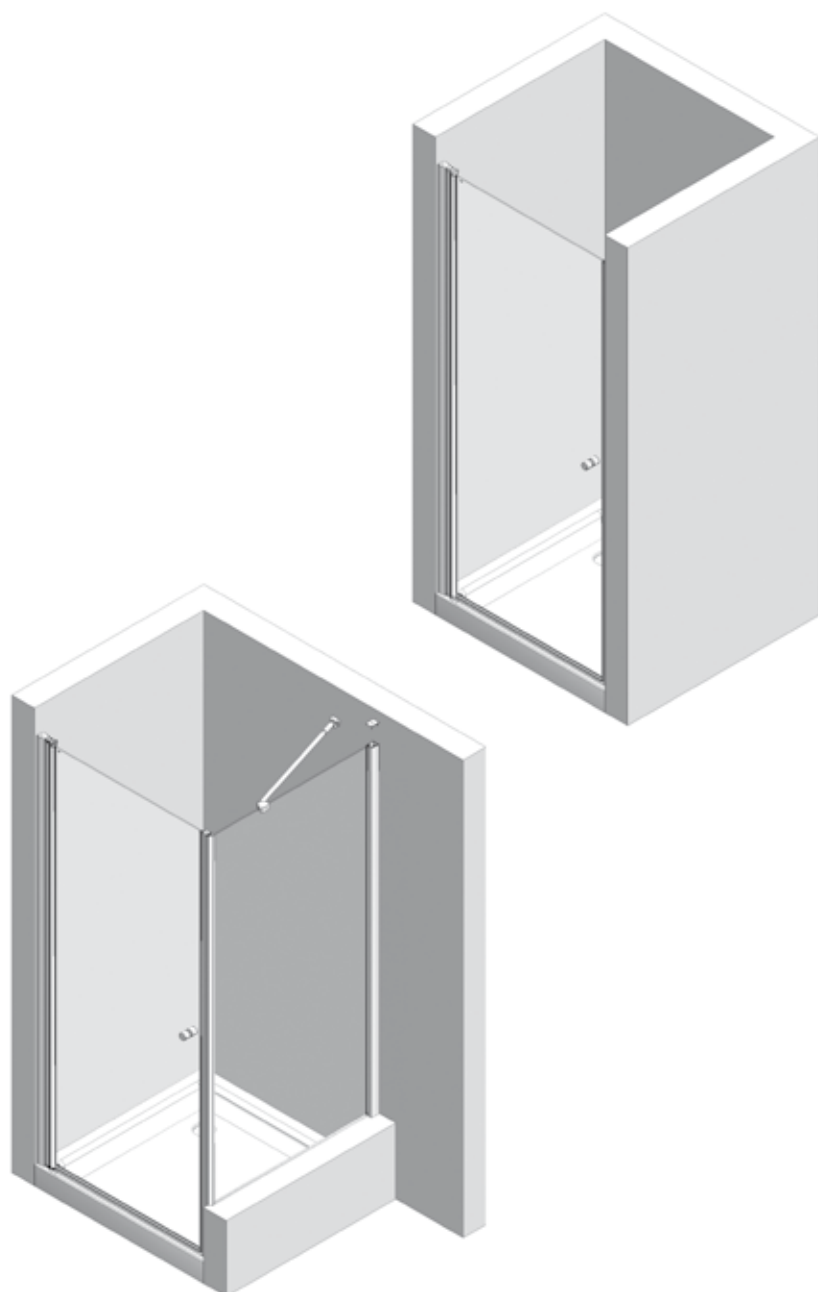


Montageanleitung  
Istruzioni di montaggio  
Montage - instructie  
Assembling instructions  
Instructions de montage  
Instrucciones para el montaje  
Instrukcja montażu

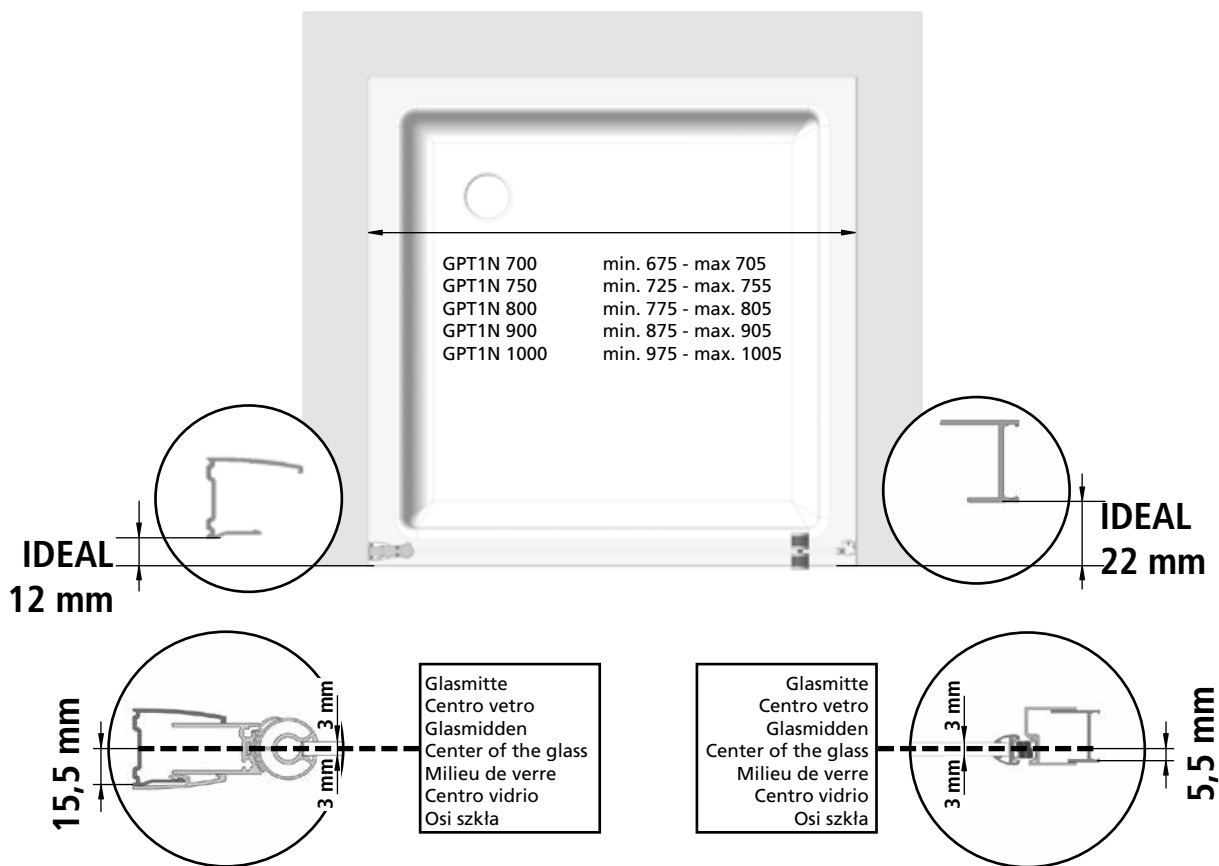
## GPT1N - GFWV

- D** Schwenktür für Nische oder mit verkürzter Seitenwand
- I** Porta battente in nicchia o con elemento laterale accorciato
- NL** Swingdeur voor nis of met ingekorte zijwand
- GB** Swing door for niche or with short fixpart
- F** Porte battente pour niche ou avec paroi latéral raccourcir
- E** Puerta abat. entre 2 paredes o con fijo acortado
- PL** Drzwi wahadłowe do niszy lub kompletacji ze sękia nka boczną



**ATTENTION** Siehe Montagebeschreibung im Zentrum der Broschüre  
Vedi spiegazioni al centro del fascicolo  
Zie uitleg in het midden van deze montagehandleiding  
See explanations at the center of the dossier  
Voir explications au centre du dossier  
Ver explicaciones en el centro de la documentación  
Zobaczyć wyjaśnieniami w centrum dokumentacji

# GPT1N



1

**Achtung:** Von min. ... bis max. ... Maß einhalten. Zeichnung bezieht sich auf Linksanschlag.

**Attenzione:** Installare entro min. ... e max. ... mm. Il disegno è riferito al montaggio porta sinistra.

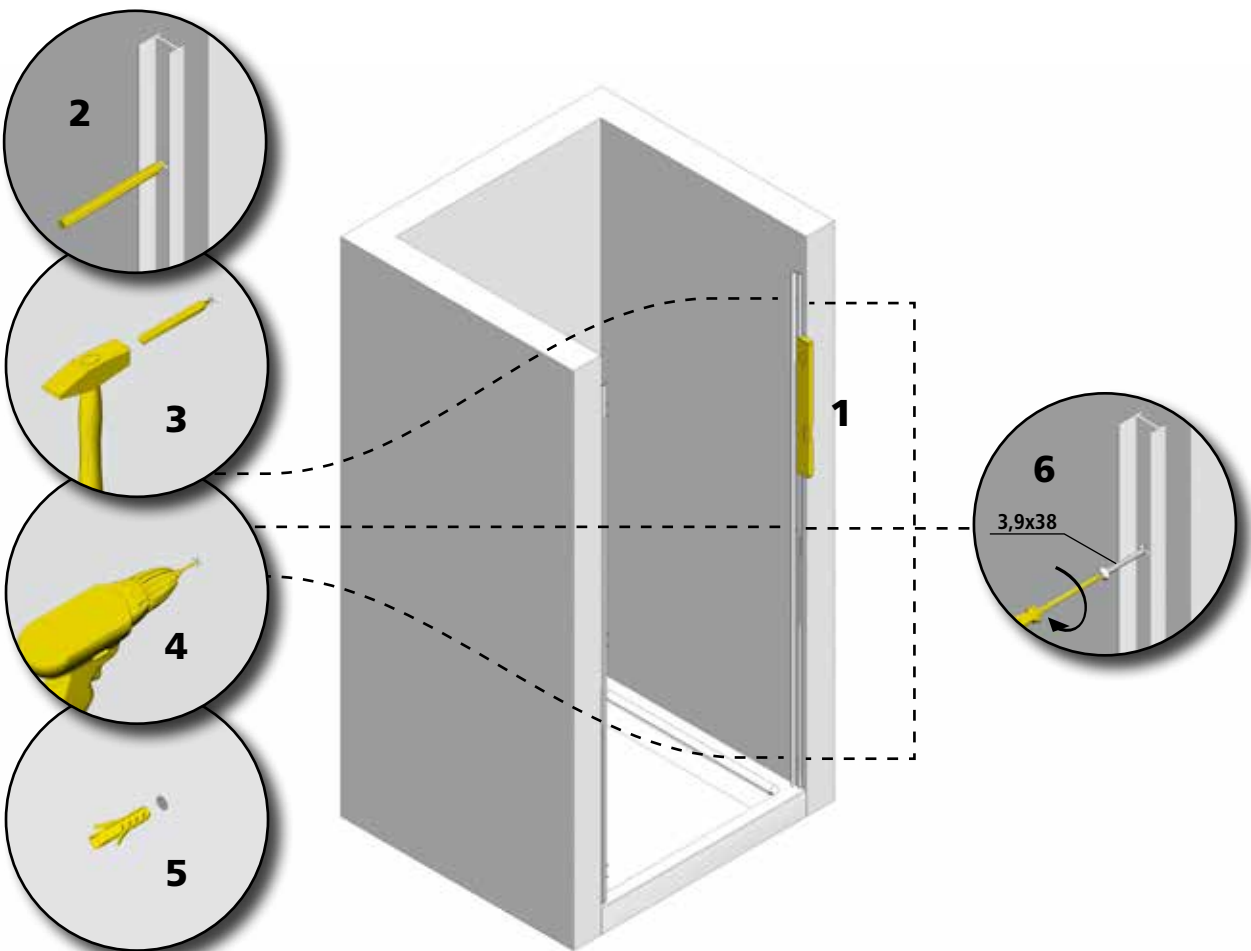
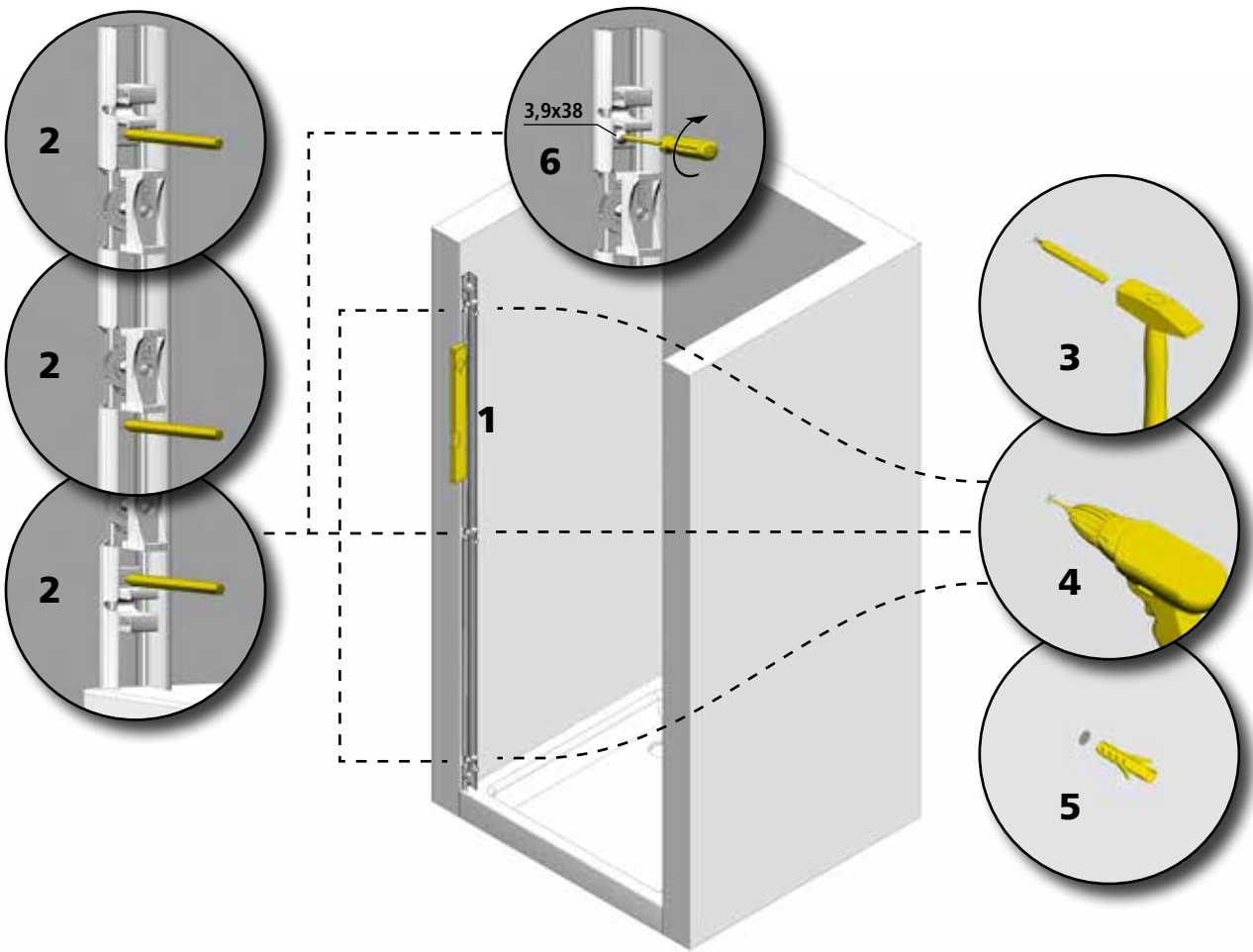
**Let op:** van ... tot ... maat aanhouden. De tekening heeft betrekking op een linkszijdige montage.

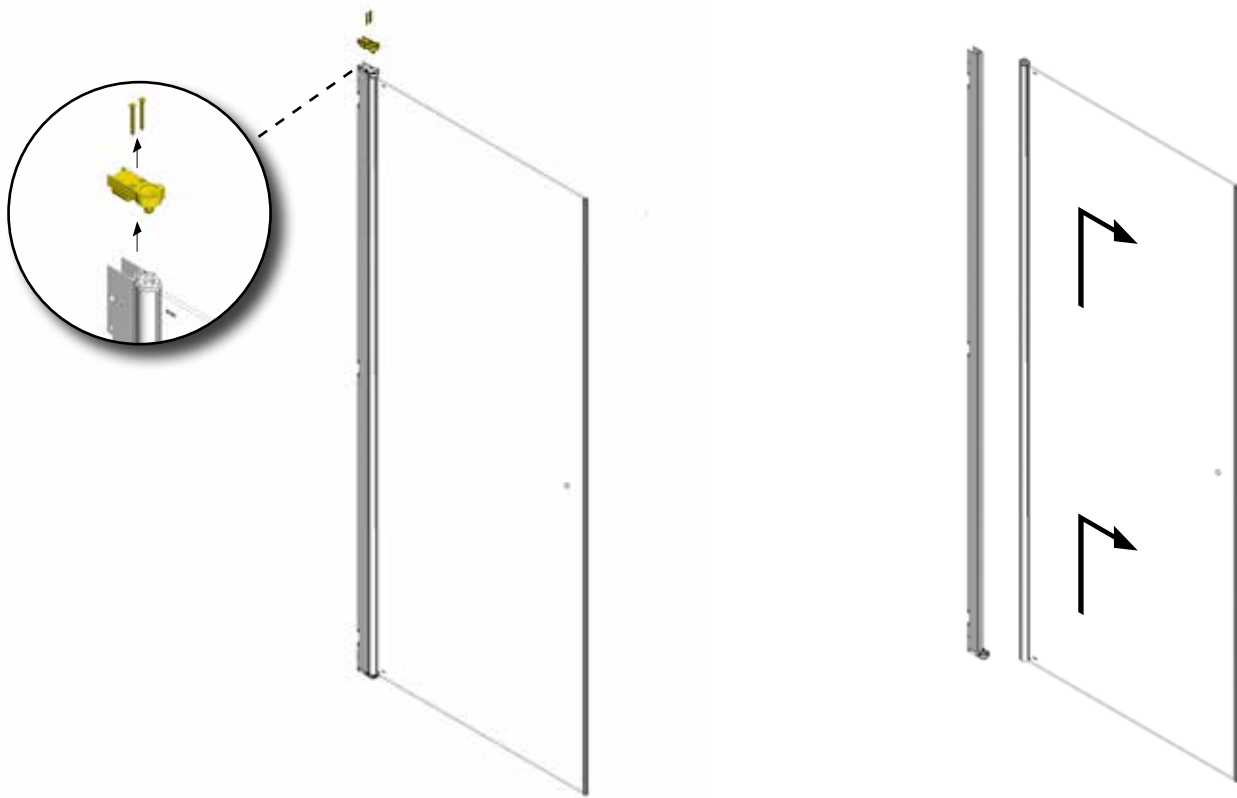
**Attention:** Fix between min. ... and max. ... mm. Drawing indicates left side hinge.

**Attention:** de min. ... à max. ... respecter les mesures. Le dessin se réfère à un montage à gauche.

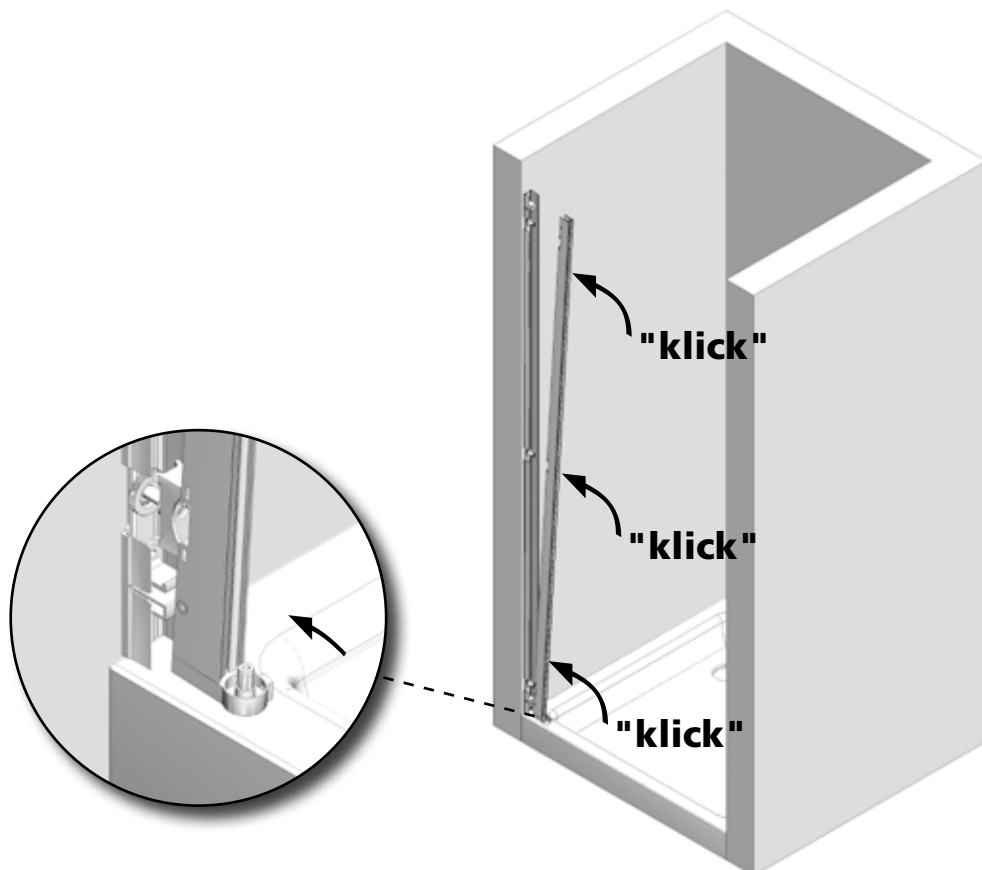
**Atención:** Fijar entre min. ... y max. ... mm. El dibujo fue hecho para una situación con puerta a izquierda.

**Uwaga!** Należy zachować wymiar min. ... do maks. ... .Na dolnych pokrywach zawiasa znajdują się wycięcia na uszczelkę.

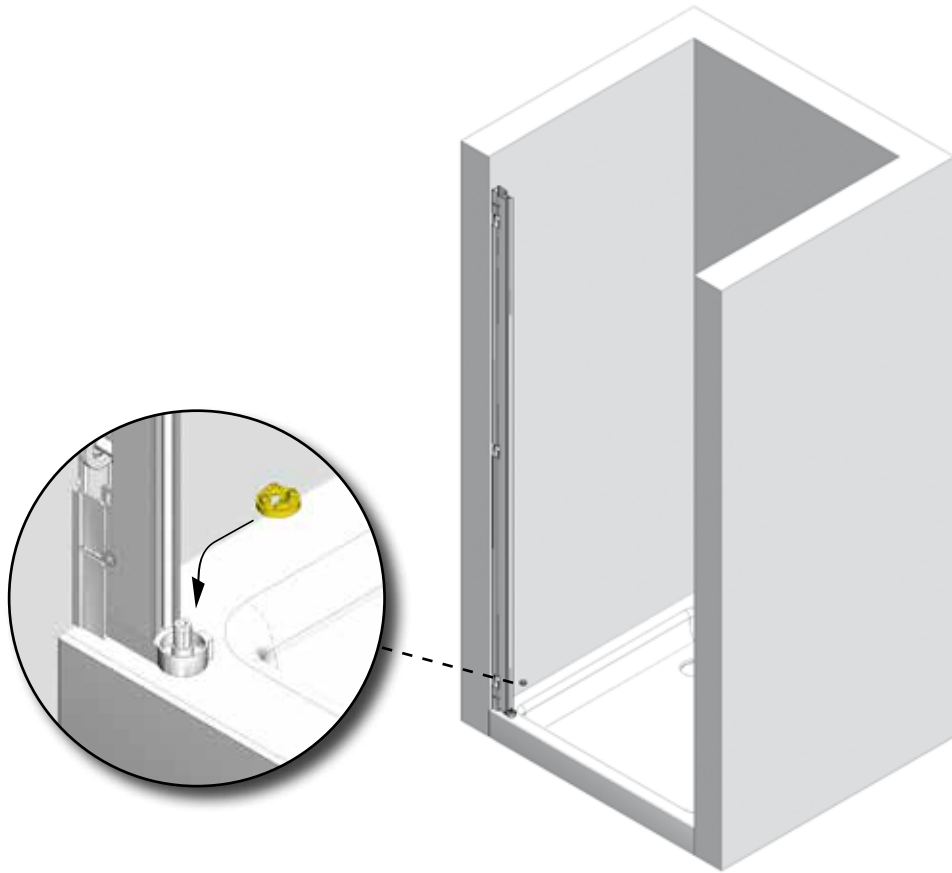




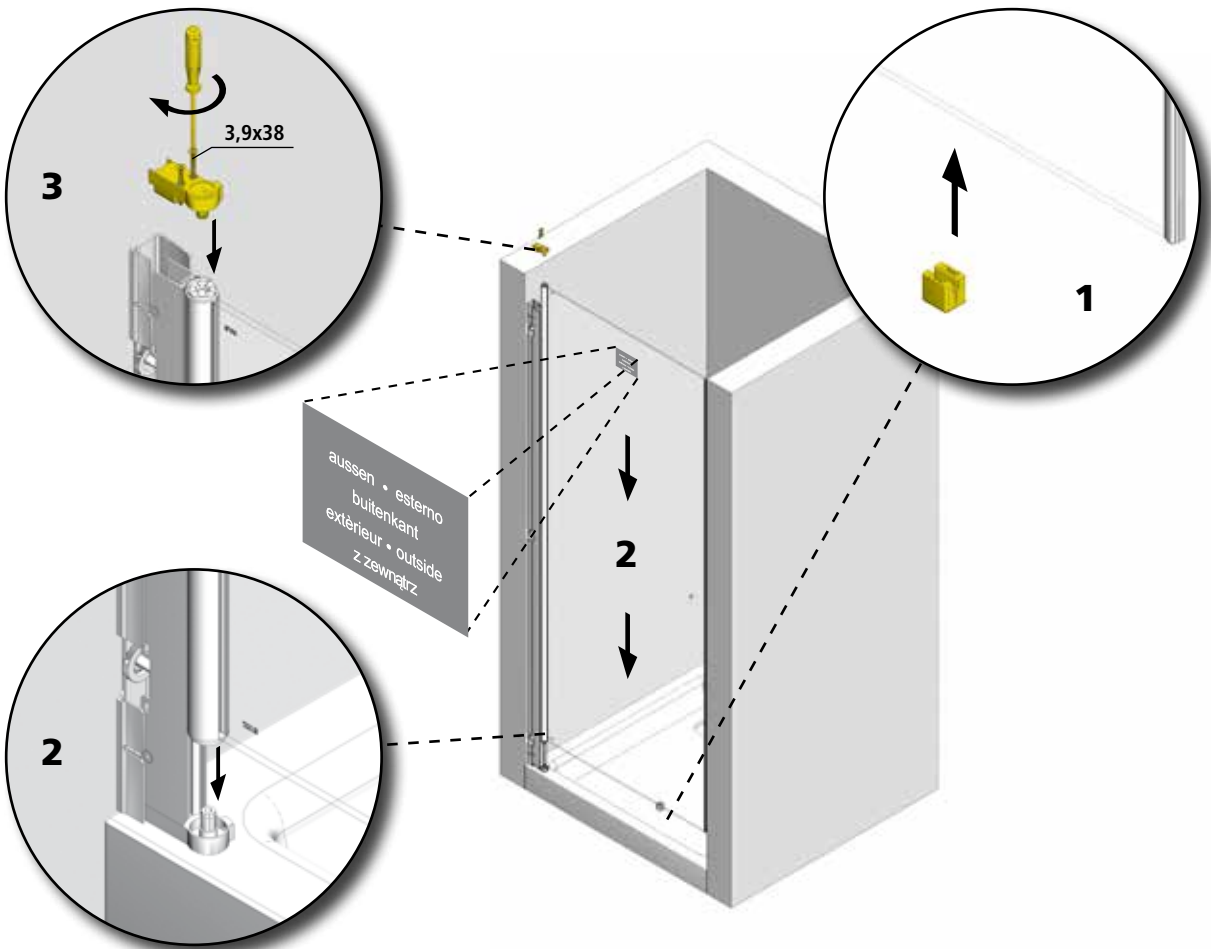
4



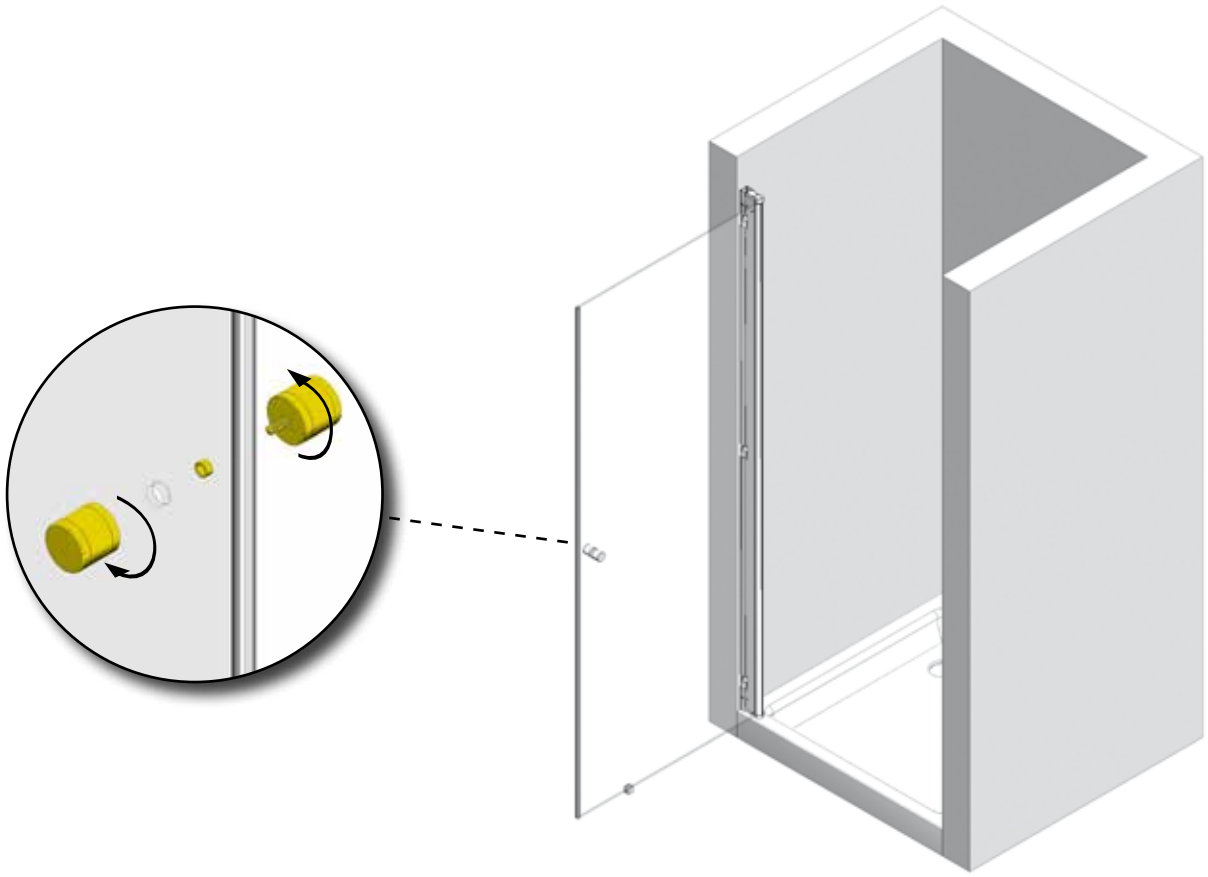
5



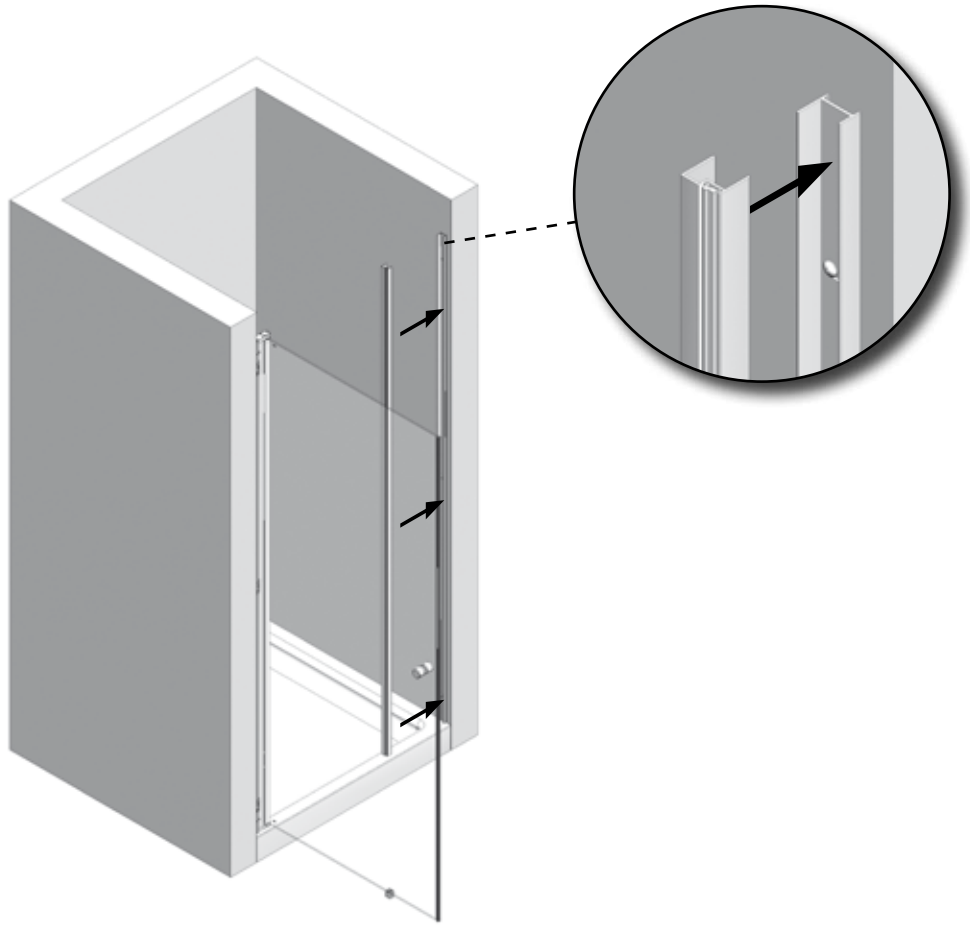
6



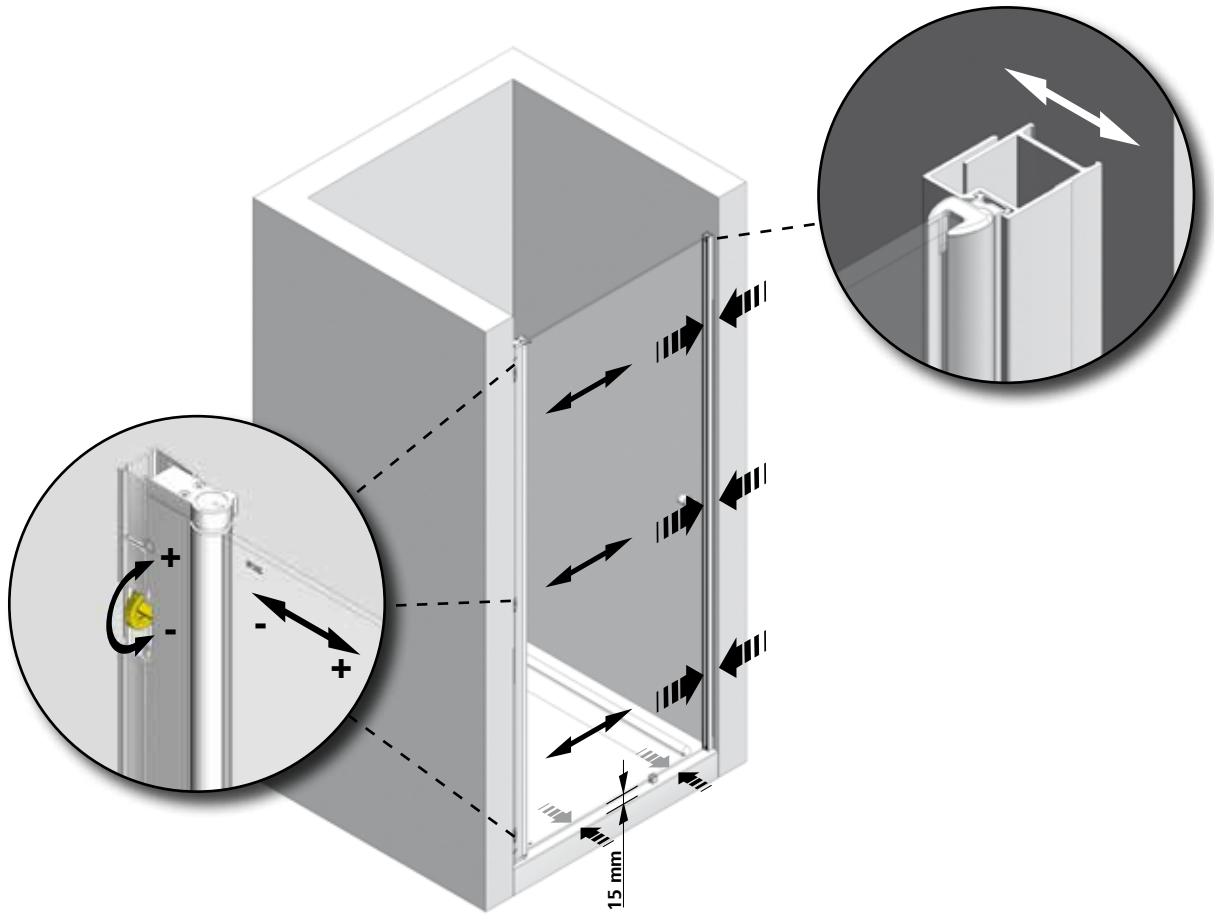
7



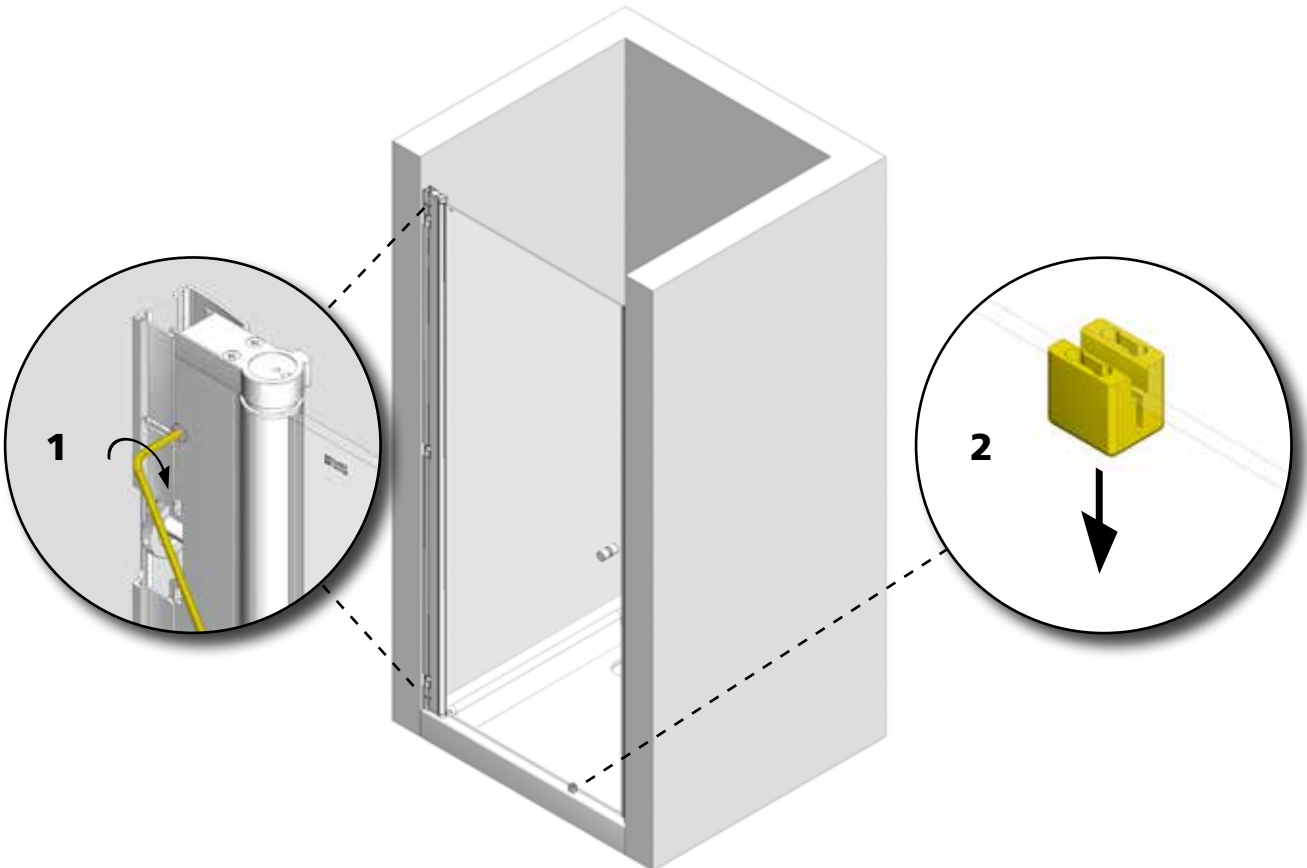
8



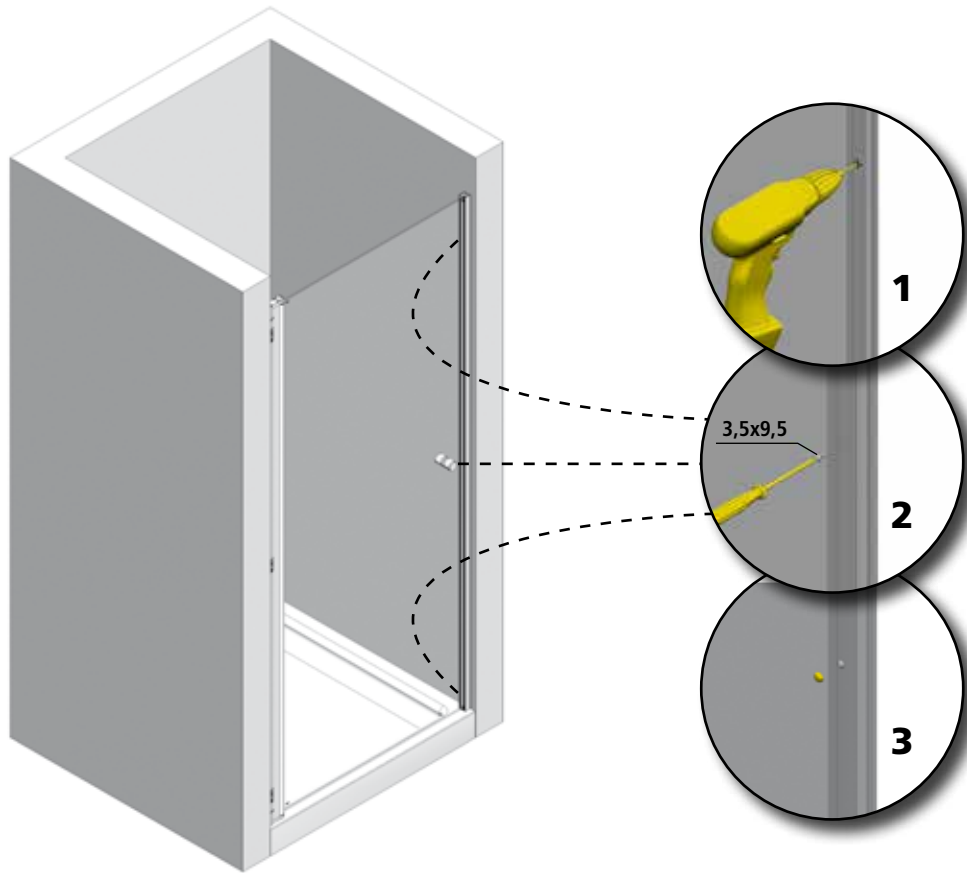
9



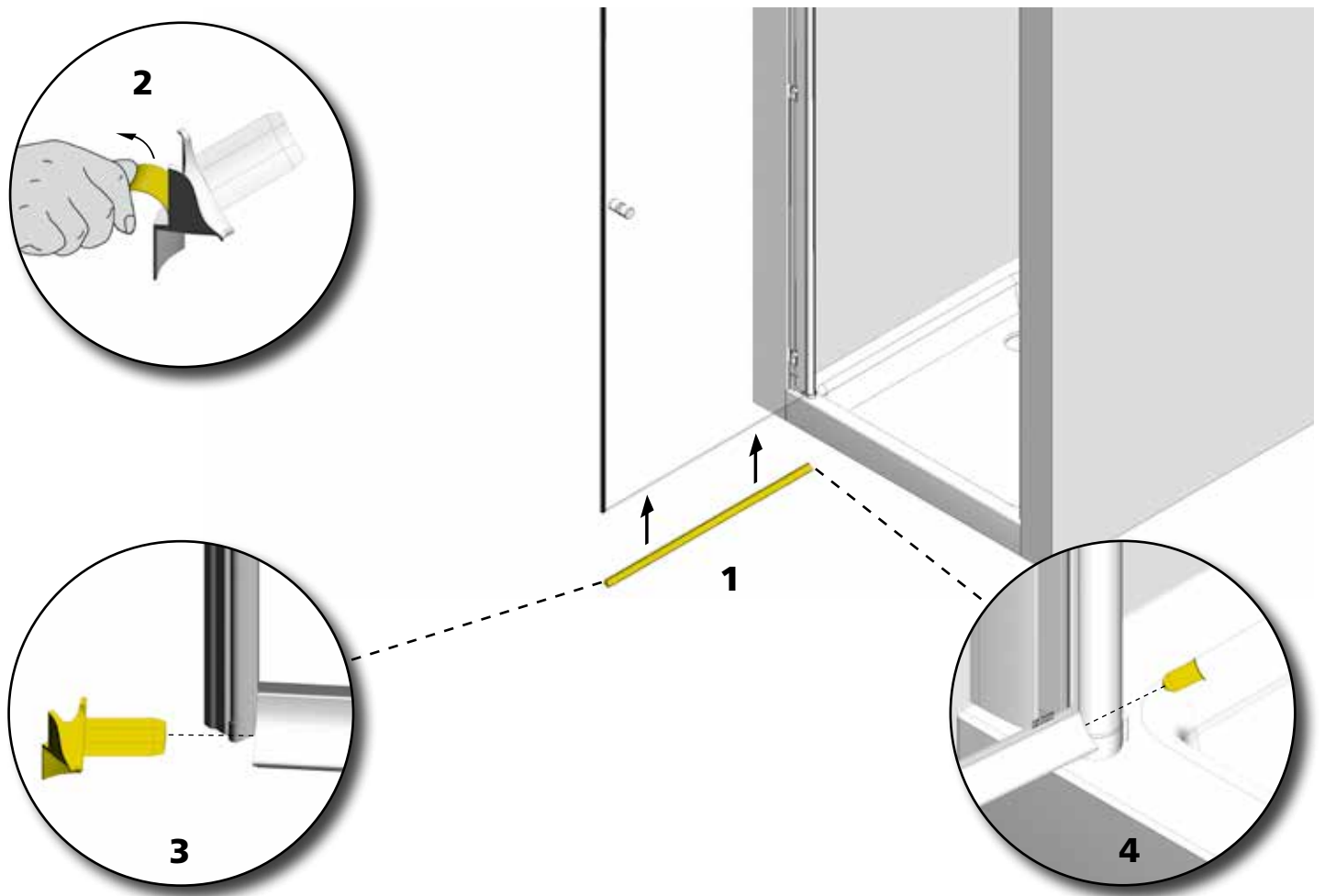
10



11

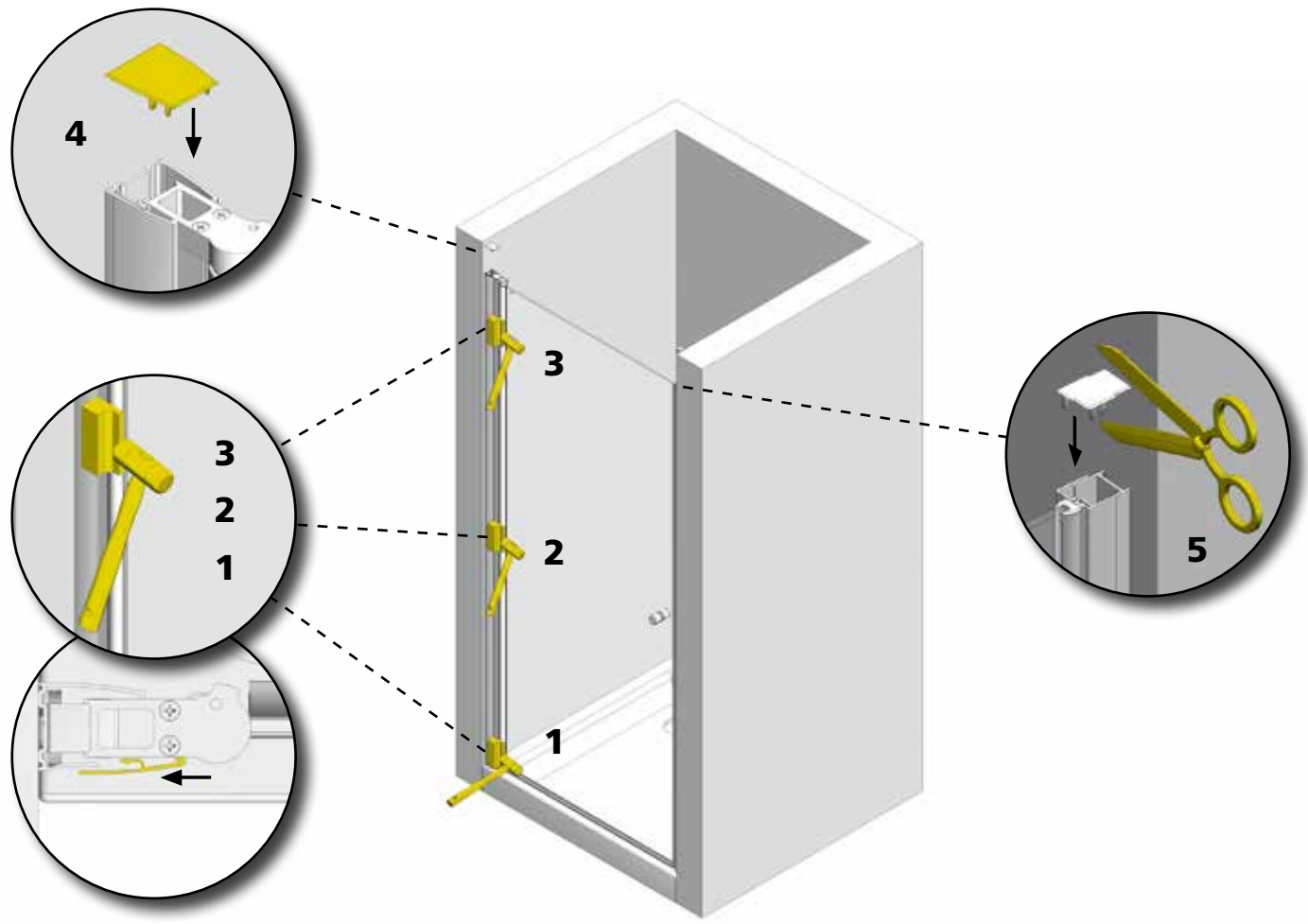
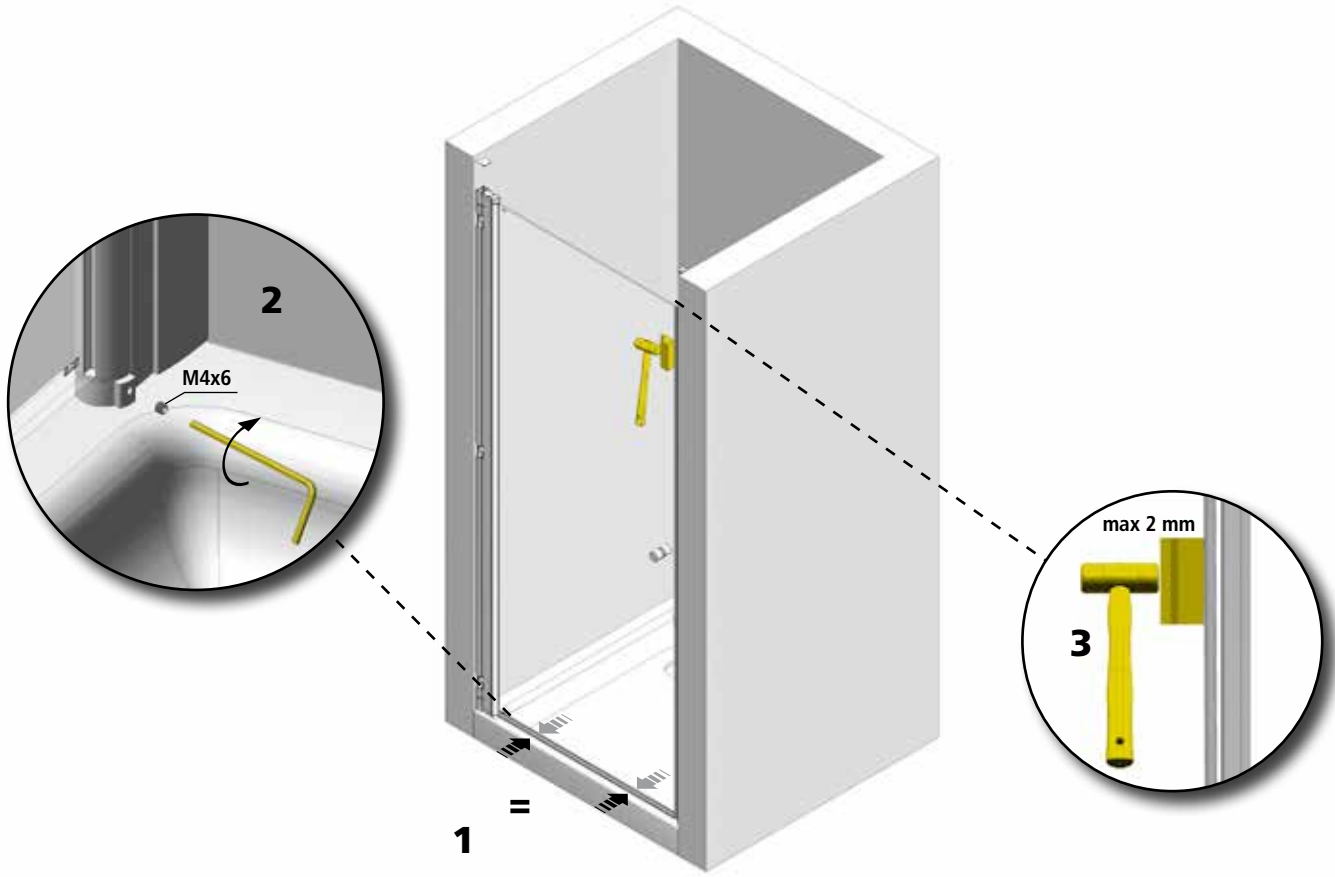


12



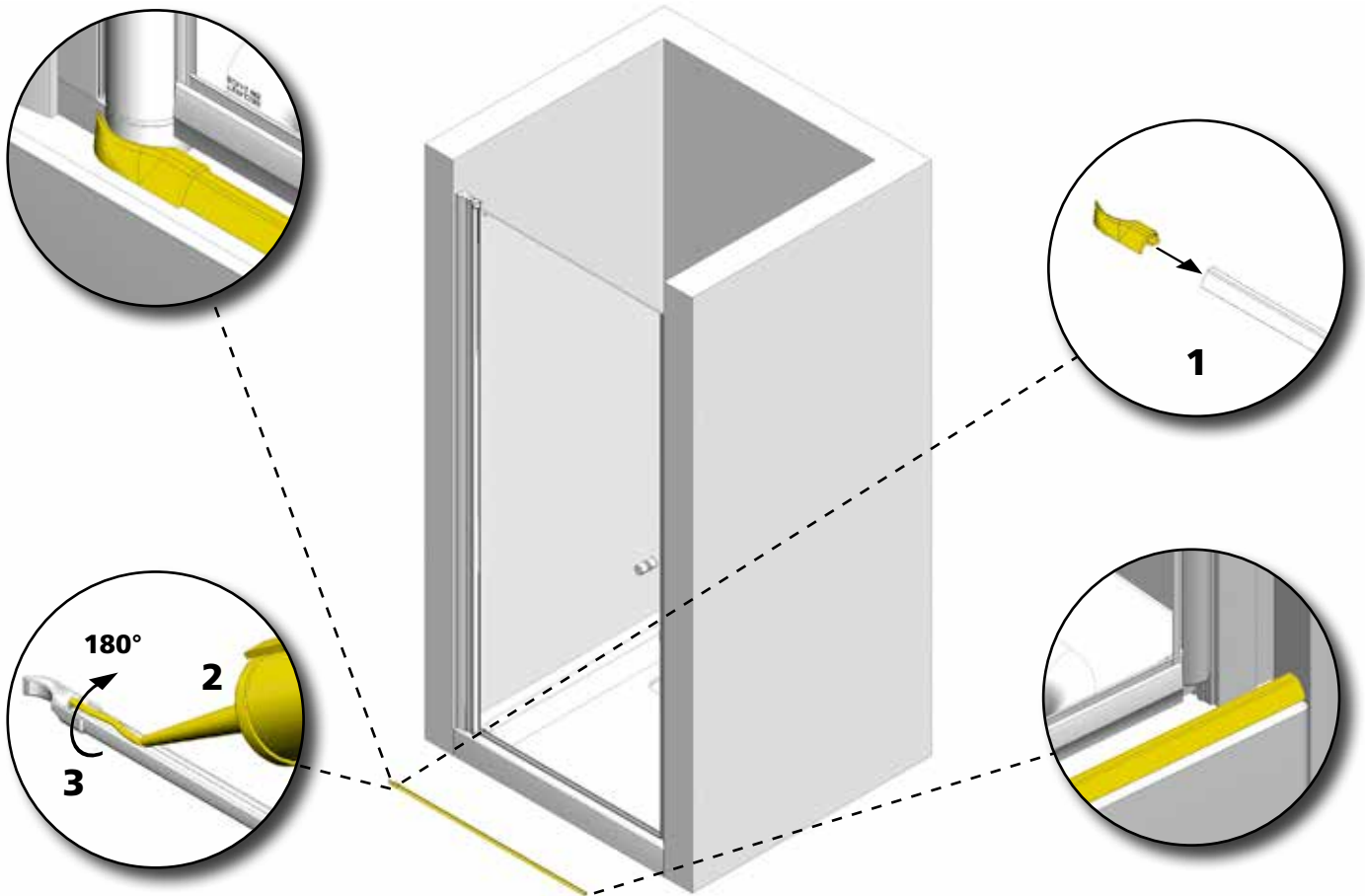
13



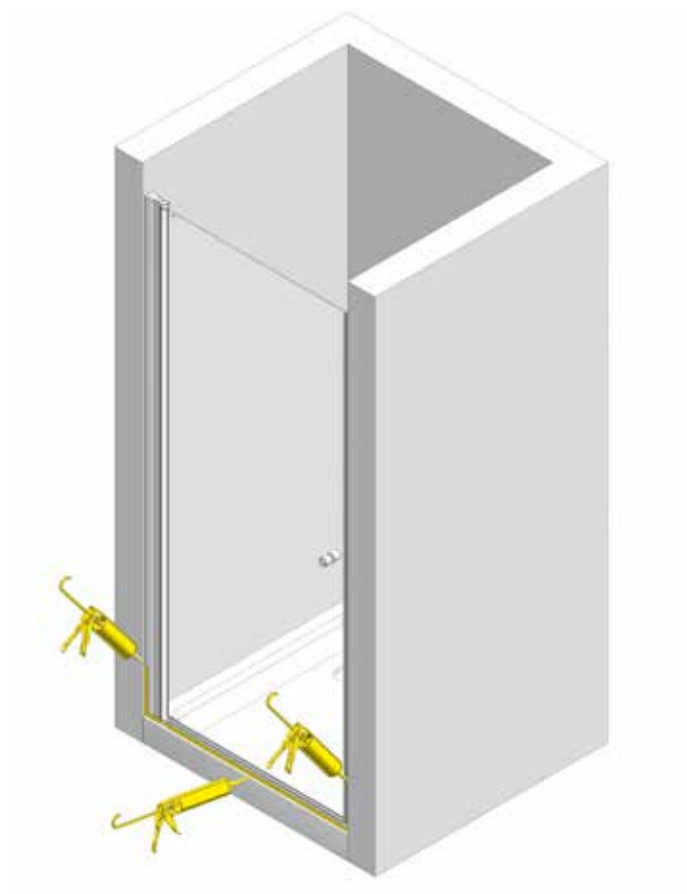




16

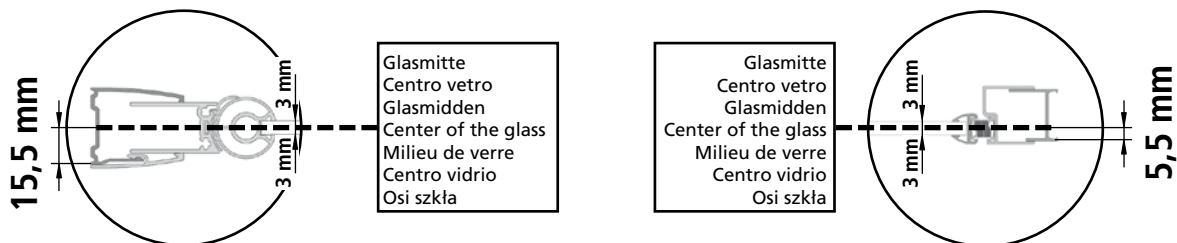
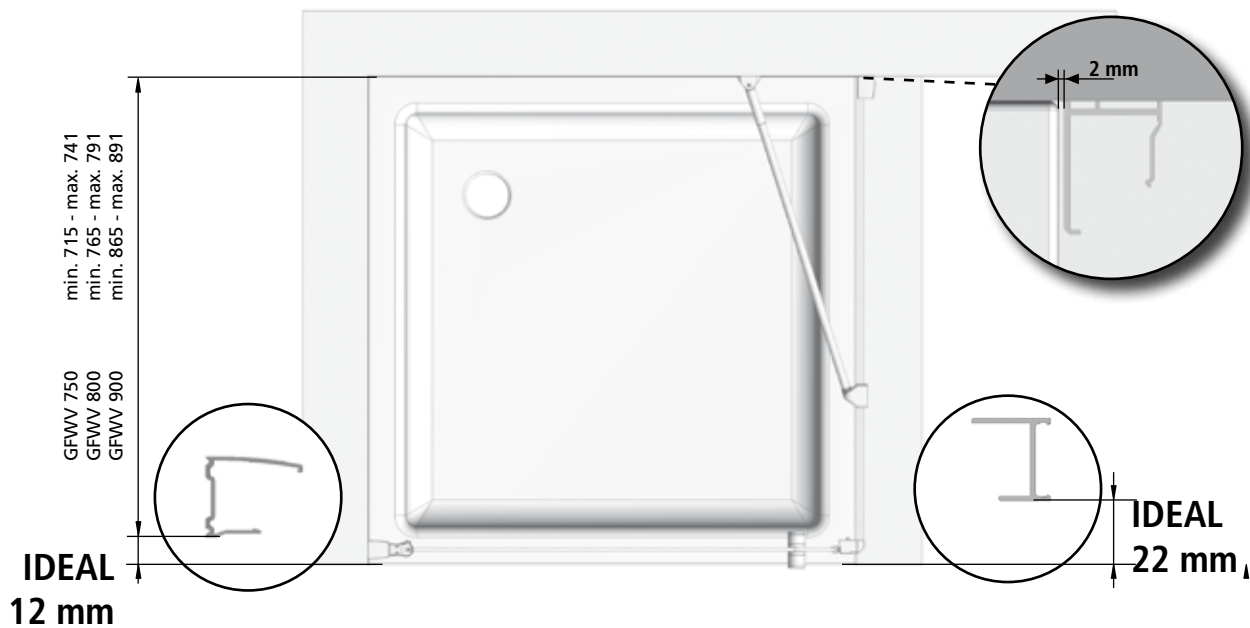


17



24 h





**Achtung:** Von min. ... bis max. ... Maß einhalten. Zeichnung bezieht sich auf Linksanschlag.

**Attenzione:** Installare entro min. ... e max. ... mm. Il disegno è riferito al montaggio porta sinistra.

**Let op:** van ... tot ... maat aanhouden. De tekening heeft betrekking op een linkszijdige montage.

**Attention:** Fix between min. ... and max. ... mm. Drawing indicates left side hinge.

**Attention:** de min. ... à max. ... respecter les mesures. Le dessin se réfère à un montage à gauche.

**Atención:** Fijar entre min. ...y max. ... mm. El dibujo fue hecho para una situación con puerta a izquierda.

**Uwaga!** Należy zachować wymiar min. ... do maks. ... .Na dolnych pokrywach zawiasa znajdują się wycięcia na uszczelkę.



**D****Wichtig!**

Bitte überprüfen Sie Ihre Duschkabine vor der Montage auf Transportschäden. Für Schäden an bereits montierten Produkten kann keine Haftung übernommen werden.

Zur Reinigung benutzen Sie ein PH-neutrales Reinigungsmittel oder den von uns empfohlenen Spezialreiniger. Verwenden Sie keine scheuernden, alkalischen, säure- oder chlorhaltigen Reinigungsmittel sowie Oxidations- und Lösungsmittel.

**Werkzeuge für die Montage:**

Wasserwaage, Bleistift, Körner, Hammer, Bohrmaschine, Steinbohrer 6mm, Kreuzschraubenzieher, Schraubenzieher, Stahlbohrer 3mm, Silikon.

**2** Zeichnung bezieht sich auf Linksanschlag. Bei Rechtsanschlag beginnen Sie auf der rechten Seite.

**Achtung:** Kontrollieren Sie die Beschaffenheit der Wand, Licht-, Gas- und Wasserleitungen.

Die mit der Kabine mitgelieferten Dübel und Schrauben sind nur für sämtliche Beton- und Mauerwerkbaustoffe geeignet. Für Wände anderer Bauart müssen Sie dafür geeignetes Befestigungsmaterial verwenden.

Verwenden Sie nur Silikon oder Dichtungsmasse, welche für die Oberflächen und Materialien geeignet sind, an denen die Duschkabine montiert wird. Die Befestigung an der Wand, die Montage und die Silikonierung der Duschkabine müssen sorgfältig und professionell durchgeführt werden. Falls Fragen bezüglich der Montage entstehen sollten, wenden Sie sich bitte an Ihren Wiederverkäufer.

**10** Die Justierung der Tür erfolgt über die Regulierungsschrauben. Die Distanz von 15 mm zwischen Glas und Duschtasse muss beibehalten werden.

**14, 28** Mit eingestellter und geschlossener Tür Schraube M4x6 fixieren.

Falls nach der Regulierung das Magnetprofil immer noch nicht entlang der gesamten Länge schließt, genügt es, das Magnetprofil an besagter Stelle leicht vom Glas herauszuklopfen.

**17, 32** Die Schwallenschutzleiste auf der Duschtasse fixieren. Hierzu den unteren Kanal mit Silikon füllen. Die Schwallenschutzleiste muss sich vor dem Türelement befinden.

**16, 18, 31, 33** Am Ende der Montage ist die Duschtabtrennung lt. Zeichnung zu silikonieren. Achtung vorher die zu silikonierenden Flächen (Glas, Profile, Duschtasse, Boden, etc.) reinigen. Vor Benutzen der Dusche Silikon mindestens 24 Stunden lang aushärten lassen.

**21** Glas in das Profil einführen. Die Regulierungsschraube in die dafür vorgesehene Öse am Rahmenprofil einführen. Anschließend diese mittels der beiden Schrauben M4x8 am Glas feststellen.

**22** Falls die Duschtasse außer Lot gesetzt wurde, verwenden Sie bitte den am besten geeigneten Keil aus der mitgelieferten Serie, um die Tür zu stabilisieren und zu blockieren (siehe Zeichnung).

**24-25** Befestigung der Stütze: Stütze auf Seitenwand montieren und Bohrungen des Halters an der Mauer anzeichnen. Halter an der Mauer befestigen.

**26** Durch das Drehen des Verstreungsarms im Uhrzeiger- oder Gegenuhrzeigersinn wird die Feinjustierung der Tür zum Anschlagprofil vorgenommen.

**I****Importante!**

Prima del montaggio controllare se il prodotto ha subito danni di trasporto. Per danni su prodotti già montati non possiamo assumerci alcuna responsabilità.

Per la pulizia utilizzare un detergente con un PH neutro oppure il detergente neutro da noi consigliato. Non utilizzare solventi, detersivi abrasivi, acidi, alcalini, ossidanti o contenenti cloro.

**Utensili per il montaggio:**

livella, matita, bulino, martello, trapano, punta da muro 6 mm, per acciaio 3 mm, cacciavite a croce, cacciavite piatto, silicone.

**2** Il disegno è riferito al montaggio porta a sinistra. Per quanto concerne il montaggio a destra iniziare a destra.

**Attenzione:** controllare le condizioni nelle quali si trovano sia la parete che le tubazioni gas, corrente ed acqua.

I tasselli e le viti fornite a corredo alla cabina doccia sono adatti per pareti in cemento armato o simili materiali di costruzione. Per pareti di tipo costruttivo diverso, utilizzare di conseguenza materiale di fissaggio adeguato.

Utilizzare solo silicone o materiale isolante adatto alle superfici sulle quali verrà montata la cabina doccia. Il fissaggio a parete, il montaggio e la siliconatura della cabina doccia devono essere eseguiti in modo preciso e professionale. Per ulteriori domande relative al montaggio, rivolgersi per favore al grossista.

**10** La regolazione della porta avviene agendo sulle viti di regolazione avendo cura di mantenere una distanza vetro-piatto di 15 mm.

**14, 28** A porta chiusa e posizionata avvitare la vite M4x6.

Qualora dopo aver regolato le antine, il profilo magnetico non dovesse chiudersi per tutta sua lunghezza basterà semplicemente battere leggermente (nel punto in cui si è formata la fessura) tra il profilo e il vetro.

**17, 32** Applicare il profilo anti-allagamento sul piatto doccia riempiendo la canalina inferiore con il silicone avendo cura che si trovi all'esterno del vetro-porta.

**16, 18, 31, 33** La cabina doccia, una volta concluso il montaggio, deve essere siliconata come da disegno. Attenzione: le superfici interessate (vetro, profili, piatto doccia, pavimento, ecc.) devono prima essere pulite. Prima di utilizzare la doccia devono passare almeno 24 ore!

**21** Inserire il vetro nel profilo. Inserire la vite di regolazione nell'asola del profilo a muro. Successivamente fissarla tramite le due viti M4x8 sul vetro.

**22** Nell'eventualità di piatto fuori bolla per stabilizzare e bloccare la cabina nella giusta posizione usare la misura di spessore più appropriata da inserire tra vetro e piatto doccia come da disegno.

**24-25** Fissaggio dell'asta di stabilizzazione: montare l'asta di stabilizzazione sul lato fisso, quindi segnare con una matita i fori per il fissaggio del piattello al muro.

**26** Girando il tubo di sostegno in senso orario o anti-orario si ha una precisa regolazione porta-profilo di battuta.

**NL****Belangrijk!**

Vóór montage dient U het artikel op eventuele transportbeschadigingen of fabrieksfouten te controleren. Voor schade aan reeds gemonteerde onderdelen kunnen wij niet aansprakelijk gesteld worden.

Voor de reiniging dient u een PH neutraal reinigingsmiddel of de aanbevolen Sealskin douchereiniger te gebruiken. Geen verdunner, alkalische, zuur, chloor of schurende middelen gebruiken.

**Benodigd gereedschap:**

Kruiskopschroevendraaier, schroevendraaier, waterpas, potlood, boormachine, steenboor 6mm, staalboor 3mm, siliconen

**2** De tekening heeft betrekking op een linkszijdige montage. Bij rechtszijdige montage, rechts beginnen.

**Let op:** Controleer de muur op licht, gas- en waterleidingen.

De bij de douchecabine meegeleverde pluggen en schroeven zijn uitsluitend voor beton en steen geschikt. Voor wanden van een ander bouw materiaal dient u daarvoor geschikt bevestigingsmateriaal aan te schaffen.

Gebruik uitsluitend siliconen of een andere applicatiekit, welke geschikt is voor het oppervlak en het materiaal wat aan de douchecabine gemonteerd wordt. De bevestiging aan de wand, de montage en het siliconeren van de douchecabine moet zorgvuldig en professioneel worden uitgevoerd. Indien u vragen heeft tijdens de montage wordt vriendelijk verwezen naar uw wederverkoper.

**10** Het precieze afstellen van de deur wordt bereikt door het draaien van de stelschroeven. De afstand van 15 mm tussen glas en douchebak moet aangehouden worden.

**14, 28** Plaats de deur in de goede positie, zorg dat de deur gesloten is; bevestig de M4x6 Schroeven.

Indien na de afstelling het magneetprofiel nog niet over de volledige lengte sluitkan men het magneetprofiel op de desbetreffende plaats uitkloppen.

**17, 32** De lekdoorpel op de douchebak monteren. Hiervoor de holle ruimte aan de onderkant van de lekdoorpel vullen met siliconkit. De lekdoorpel moet vóór het deurdeel zitten.

**16, 18, 31, 33** Nadat de douchecabine is gemonteerd, dient deze te worden afgekit volgens de tekening. Let op dat de oppervlaktes welke gekit worden (glas, profiel, douchebak/vloer etc.) ontvet worden. Voordat de douche in gebruik genomen kan worden, dient de kit tenminste 24 uur te worden uitgehard.

**21** Glas in het profiel plaatsen. De stelschroef in het daarvoor bestemde oog in het muurprofiel plaatsen. Daarna deze door middel van de 2 schroeven M4x8 aan het glas bevestigen.

**22** Indien de douchebak niet waterpas staat, gebruik dan de wig die daarvoor het meest geschikt is, om de deur te stabiliseren en te fixeren. ( zie tekening ).

**24-25** Bevestigen van de stabiliserende stang aan de muur en de zijwand: Eerst aan de zijwand monteren. Gatentekenen en de houder aan de muur bevestigen.

**26** Door het linksom of rechtsom draaien van de stang van de steun kan men de deur t.o.v. het aanslagprofiel precies stellen.



**GB****Important!**

Before assembling the shower, please control if the product has been damaged by the transport. We don't assume responsibility for damaged products which are already assembled.

For cleaning use a pH-neutral cleaning agent or the special cleaner recommended by us. Not to use are solvents, as well as alkaline, solvent -, acid- and chloric or scrubbing agents.

**Required assembly tools:**

Water level, pencil, hammer, drill, drill 6 mm, cross-shaped screwdriver, screwdriver, steeldrill 3mm, silicon.

**2** Drawing indicates left side hinge. For right side hinge please start installation on right side.

Attention: please ensure to check the wall condition and the position of electrical wiring, gas and water piping.

Plugs and screws, provided with the shower enclosure, are only suitable for masonry walls. For different wall construction and material types, please use the appropriate fixing means.

Use only sealants suitable for the surfaces and materials on which the shower enclosure will be installed. Erection, installation, fixing on the wall and sealing of the shower enclosure must be properly done according to good practice. In case of doubt on erection and installation procedures, please contact the reseller.

**10** The adjustment of the door has to be done by means of the regulation-screws. The distance between glass and shower tray has to be always 15 mm.

**14, 28** Fix the door after adjustment when closed with screw M4x6.

If the magnetic profiles after the regulation does not meet each other on the whole length, You have the possibility to knock out of the glass the magnetic profile fixed on it.

**17, 32** Fix the anti-inundation profile on the shower tray. Therefore fill the channel on the lower side with silicon. The anti-inundation profile has to be positioned in front of the door element.

**16, 18, 31, 33** Once the shower enclosure is assembled, it must be isolated with silicone according to the drawings. Attention: Please assure that the surfaces used to isolate (glass, profiles, shower tray, floor, etc.) is clean. Please wait for 24 hours till the silicone is dry before using it.

**21** Insert the glass in the profile. Insert the regulation-screw in the therefore planned slot in the wall profile. Subsequently fix that screw by means of the two screws M4x8 on the glass.

**22** If the shower tray is not perfectly levelled, use please that plastic wedge form the supplied series, witch adapts most to Your situation, to fix and stabilize the door (see drawing).

**24-25** Fixation of the support: fix the support on the fix panel and sign the drilling points for the support on the wall. Fix the support on the wall.

**26** By turning the support-arm in the clockwise or anti-clockwise direction, You make the fine adjustment of the door respective to the magnetic profile on the wall.

**F****Attention!**

Avant de commencer les opérations de montage, assurez-vous que votre cabine n'a subi aucun dommage durant le transport. Les réclamations pour cause de dommage ne peuvent être acceptées lorsque la cabine est déjà montée.

Pour nettoyer veuillez utiliser un produit de nettoyage au pH neutre ou le produit spécial que nous recommandons. N'utilisez pas de solvants, de produits alcalins, acides à base de chlore ou agressifs.

**Outils requis:**

tournevis cruciforme, niveau à bulle, crayon, perceuse, mèche de 6 mm pour la pierre, mèche de 3 mm pour l'acier et silicone.

**2** Le dessin concerne un montage initial à se réfère à un montage à gauche, lors d'un montage à droite, commencer à droite.

Attention: il est important de vérifier l'absence de canalisations d'eau, de gaz ou de câbles électriques dans le mur.

Les chevilles et vis fournies avec la cabine ne sont appropriées pour tous les matériaux de maçonnerie et bétons. Pour des murs réalisés avec d'autres matériaux veuillez utiliser pour cela du matériel de fixation approprié.

N'utilisez que du silicone ou un produit d'étanchéité qui est approprié aux surfaces et matériaux, sur lesquels la cabine douche sera installée. La fixation au mur, l'assemblage et le siliconnage de la cabine de douche doivent être mis en œuvre soigneusement et professionnellement. Si des questions devaient naître concernant l'assemblage, veuillez vous adresser à votre détaillant.

**10** L'ajustement de la porte s'effectue avec les vis de réglages, livrées avec leur clé. Veuillez laisser un espace de 15mm entre le bac à douche et le verre.

**14, 28** Avec la porte prête et fermée la vis a M4x6.

Si après cette manipulation le profilé magnétique ne ferme toujours pas correctement, ressortir l'aimant légèrement de son logement à l'aide d'un marteau.

**17, 32** Monter le profil de retenue d'eau sur le receveur douche. A cet effet, remplir le canal inférieur avec du silicone. Le profil de retenue d'eau doit se trouver devant l'élément de la porte.

**16, 18, 31, 33** La cabine de douche, une fois que l'assemblage est terminé, doit être siliconée selon le dessin. Attention: les surfaces intéressées (verre, profils, receveur de douche, sol, etc.) doivent d'abord être nettoyées. Avant d'utiliser la cabine de douche attendre au moins 24 heures!

**21** Insérer le verre dans le profilé. Poser la vis de réglage dans le trou du profilé prévu à cet effet. Ensuite fixer le profilé avec les deux vis M4x8.

**22** Si le bac à douche n'est pas en position horizontale, utiliser la clavette la plus adaptée parmi les clavettes livrées pour stabiliser et bloquer la porte (voir dessin).

**24-25** Fixation du support: installer le support à la paroi latérale et marquer à la paroi les perçages pour le support. Fixer le support à la paroi.

**26** En tournant le bras d'entretoise, paufiner l'ajustement.

**E****Importante!**

Antes del montaje controlar si el producto tiene daños de transporte. Para daños a productos ya montados no asumamos alguna responsabilidad. Limpiar cada semana con agua y jabón, no utilizar diluentes, detergentes rasqueantes, bencina, ...

Para la limpieza utilizar un detergente con un PH neutral o el detergente neutral recomendado de duka. No utilizar diluentes y/o substancias alcalinas, substancias que contienen solventes, ácidos, cloro o materias abrasivas.

**Herramientas por el montaje:**

Nivel, lápiz, puntero, martillo, tallador, punta de 6 mm, 3 mm por acero, destornillador a cruz, destornillador plano y silicón.

**2** El dibujo fue hecho para una situación con puerta a izquierda. Si tiene que montar la puerta a la derecha, empezar, por favor, por el lado derecho.

Atención: controlar por favor las condiciones de las paredes y la ubicación de líneas de gas, energía y agua.

Los tacos y los tornillos enviados juntos a la mampara son adecuados para material edil en cemento y para material de construcción de paredes. Para paredes realizadas con material constructivo diferente tiene que utilizar material de fijación en función del material de construcción.

Utilizar solo silicón o material de insulación adaptado a las superficies sobre las que se fija la mampara. La fijación a pared, el montaje y la siliconatura de la mampara tienen que ser hechas en manera precisa y profesional. Si tiene preguntas al respecto del montaje, las rogamos de contactar al distribuidor.

**10** La regulación de la puerta se hace mediante los tornillos de regulación. La distancia entre vidrio y plato de ducha tiene que ser de 15 mm.

**14, 28** Serrar el tornillo M4x6 con la puerta serrada y arreglada.

Si después de la regulación de los perfiles de compensación, los dos perfiles con el imán no cierran totalmente la cabina de ducha, Ud. tiene también la posibilidad de golpear un poco el perfil con el imán afuera del vidrio.

**17, 32** Fijar el perfil anti-inundación sobre el plato de ducha. Para esto llenar el canal inferior con silicón. El perfil antiinundación tiene que ser puesto enfrente a la puerta.

**16, 18, 31, 33** La cabina de ducha, una vez ha concluido su instalación, debe ser sellada con silicona como se indica en el diseño. Atención: las superficies en contacto con la silicona (cristal, perfiles, plato de ducha, pavimento, etc.) se deben limpiar con anterioridad. Antes de utilizar la cabina de ducha, deben pasar al menos 24 horas.

**21** Inserir el vidrio en el perfil. Inserir el tornillo de regulación en las rendijas del perfil a pared. Después fijar al vidrio mediante los dos tornillos M4x8.

**22** Si el plato de ducha no es perfectamente nivelado, utilizar por favor la cuña mas conveniente entre las cuñas provistas para bloquear y estabilizar la puerta.

**24-25** Montaje del soporte: Monta el soporte sobre la hoja fija y marcar la posición perfecta del soporte a la pared. Fijar el soporte a la pared. Controlar

**26** Dando vuelta al brazo estabilizador en dirección horaria o anti-horaria se hacer la regulación fina entre puerta y perfil con el imán fijado a pared.

## Ważne!

Przed rozpoczęciem montażu kabinę należy sprawdzić pod kątem ewentualnych uszkodzeń transportowych. Nie ponosi się odpowiedzialności za szkody wykryte na własnie montowanych produktach.

Do mycia i pielęgnacji proszę używać środków czyszczących o odczynie PH obojętnym lub polecany przez nas specjalny preparat. Nie należy stosować rozpuszczalników, jak również preparatów alkalicznych, kwaśnych, zawierających chlor lub posiadających właściwości ściernie.

Narzędzia niezbędne do montażu:

poziomica, ołówek, punktak, młotek, wiertarka, wiertło do kamienia 6 mm, śrubokręt krzyżakowy, śrubokręt, wiertło do stali 3 mm.

**2** Rysunek dotyczy zawiasu lewego. W przypadku zawiasu prawego należy rozpocząć od strony prawej.

Uwaga! Proszę sprawdzić jakość i stan ściany oraz przebieg instalacji elektrycznej, gazowej i wodnej.

Dostarczone w komplecie z kabiną kotki rozporowe i wkręty nadają się wyłącznie do ścian murowanych. Do ścian wykonanych w systemie lekkiej zabudowy lub innych należy zastosować odmienne systemy mocowań.

Proszę zwrócić uwagę na to, aby zastosowany został rodzaj silikonu właściwy dla powierzchni na jakiej zamontowano kabinę. Montaż kabiny i jej uszczelnienie musi zostać wykonane zgodnie z instrukcją! W wypadku wątpliwości prosimy zwrócić się o pomoc do dystrybutora lub naszego przedstawicielstwa.

**10** Dokładne ustawienie drzwi odbywa się za pomocą śrub regulacyjnych. Należy zachować dystans 15 mm pomiędzy elementem szklanym oraz brodzikiem.

**14, 28** Przy nastawionych oraz zamkniętych drzwiach dokręcić śrubę M4x6.

Jeśli po tej regulacji uszczelka magnetyczna nie domykałaby się jeszcze na całej długości, wówczas należy w odpowiednim miejscu lekko ją wybić z elementu szklanego.

**17, 32** Profil chroniący przed rozpryskującą się wodą należy zamontować na brodziku. Spodni kanał profilu należy wcześniej wypełnić silikonem. Profil musi się znajdować przed elementem drzwiowym.

**16, 18, 31, 33** Po zakończeniu montażu należy kabinę uszczelnić silikonem zgodnie z instrukcją. Uwaga! Przedtem wszystkie silikonowane powierzchnie (szkło, profile, brodzik, płytki) należy oczyścić. Przed pierwszym natryskiem pozostawić silikon na 24 godziny do wyschnięcia.

**21** Element szklany należy wprowadzić w profil. Śrubę regulacyjną należy wprowadzić w przeznaczone dla niej oko w profilu ramy. Na koniec należy ją ustawić na elemencie szklanym za pomocą obu śrub M4x8.

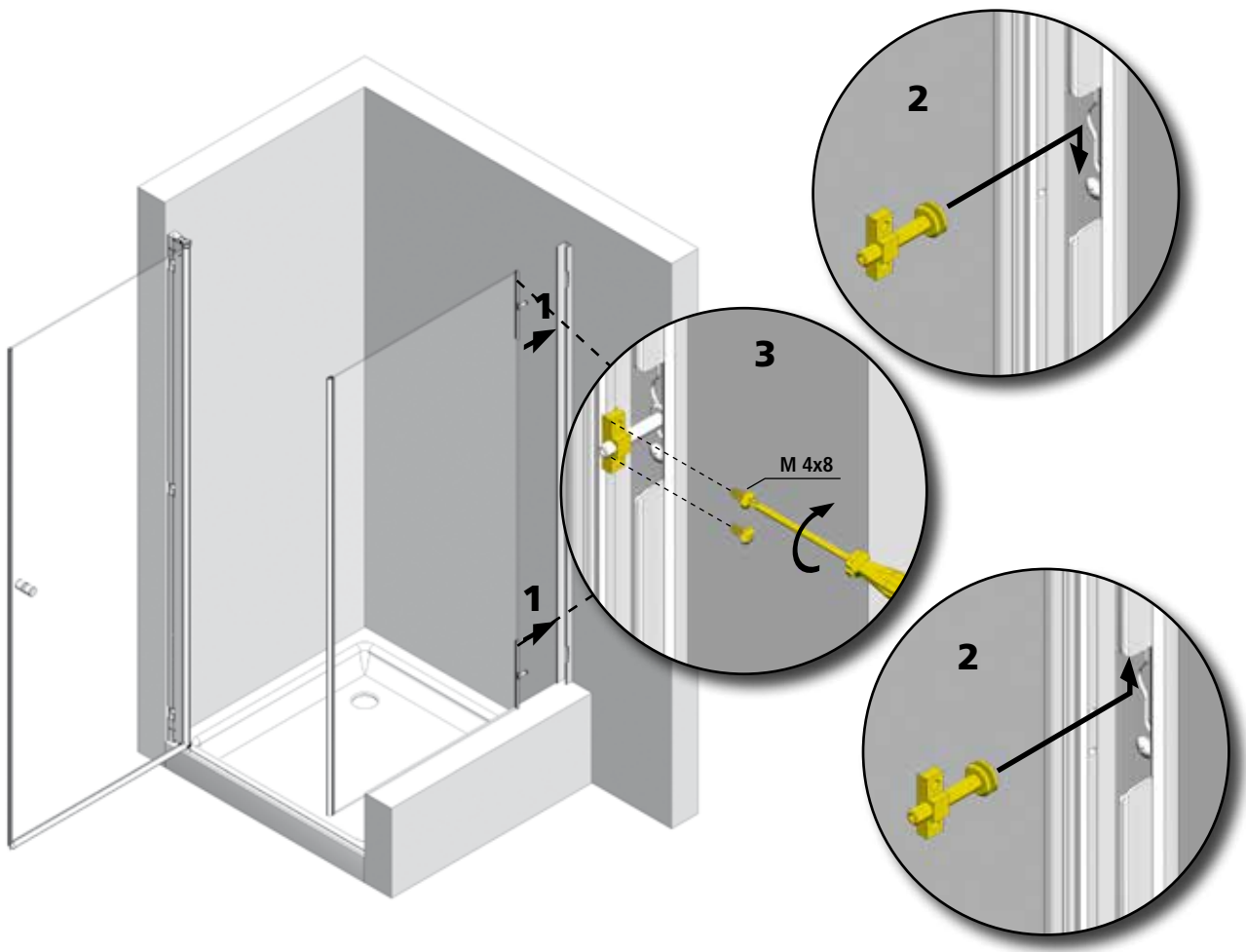
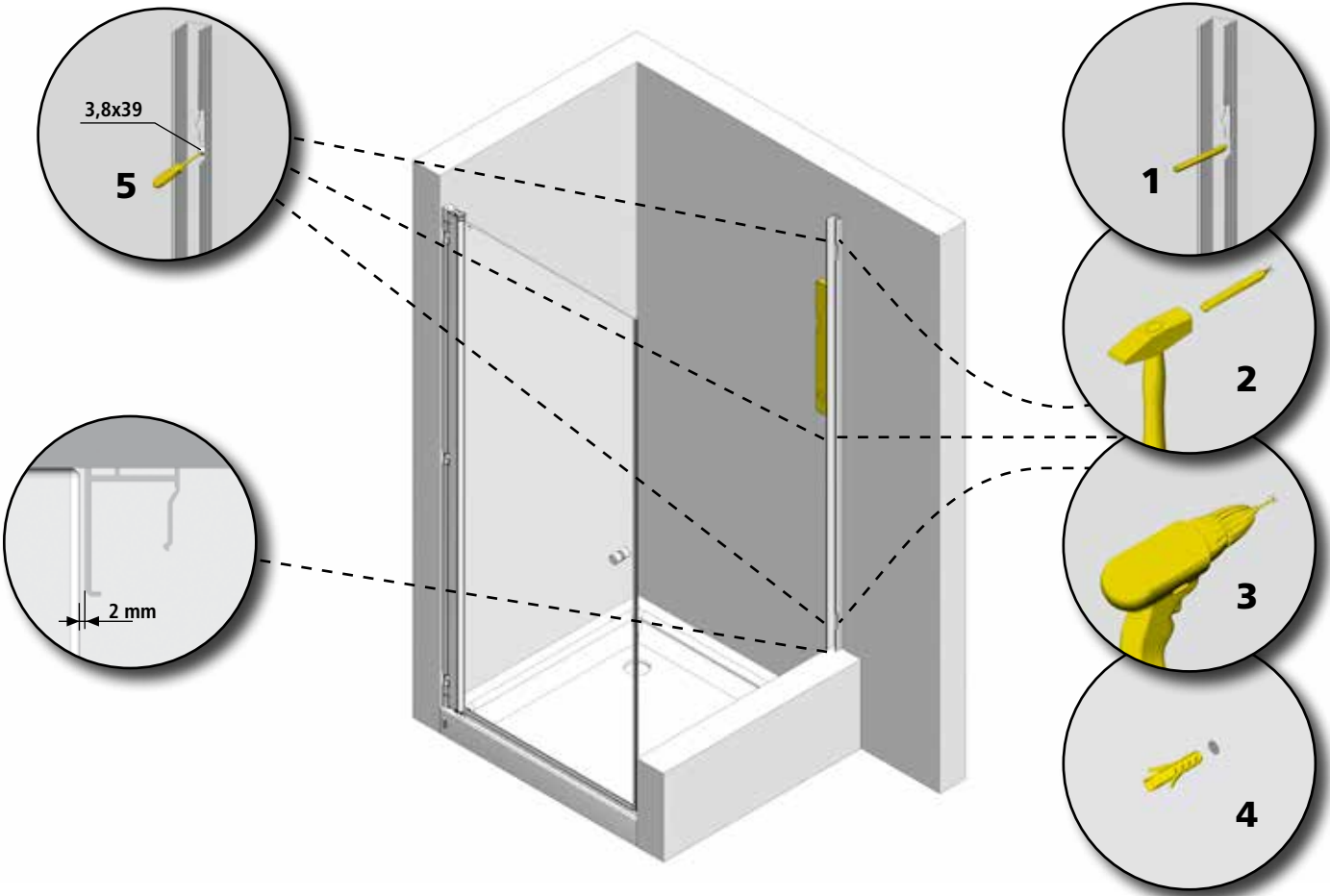
**22** Jeśli brodzik nie jest ustawiony w pionie, wówczas należy wykorzystać najlepiej pasujący spośród zawartych w komplecie dostawy klinów. W taki sposób zostają ustabilizowane oraz zablokowane drzwi (patrz rys.).

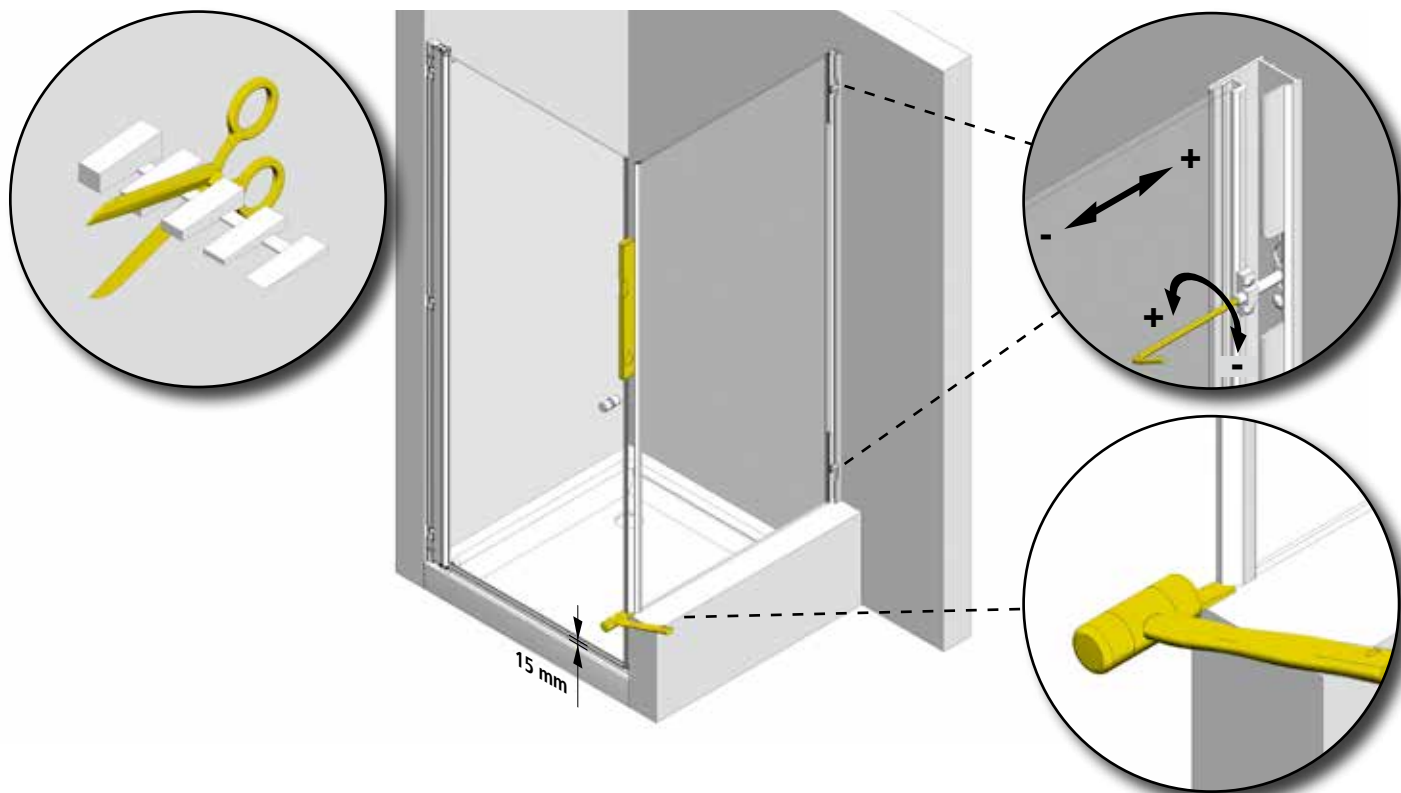
**24-25** Montaż wsporników: Wspornik należy zamontować na ścianie bocznej, wypoziomować go, a także zaznaczyć na murze otwory pod uchwyt. Następnie należy zamontować uchwyt na murze.

**26** Obroty ramienia usztywniającego zgodnie lub w kierunku przeciwny ruchu wskazówek zegara służą do dokładnej nastawy drzwi w stosunku do profilu mocującego.

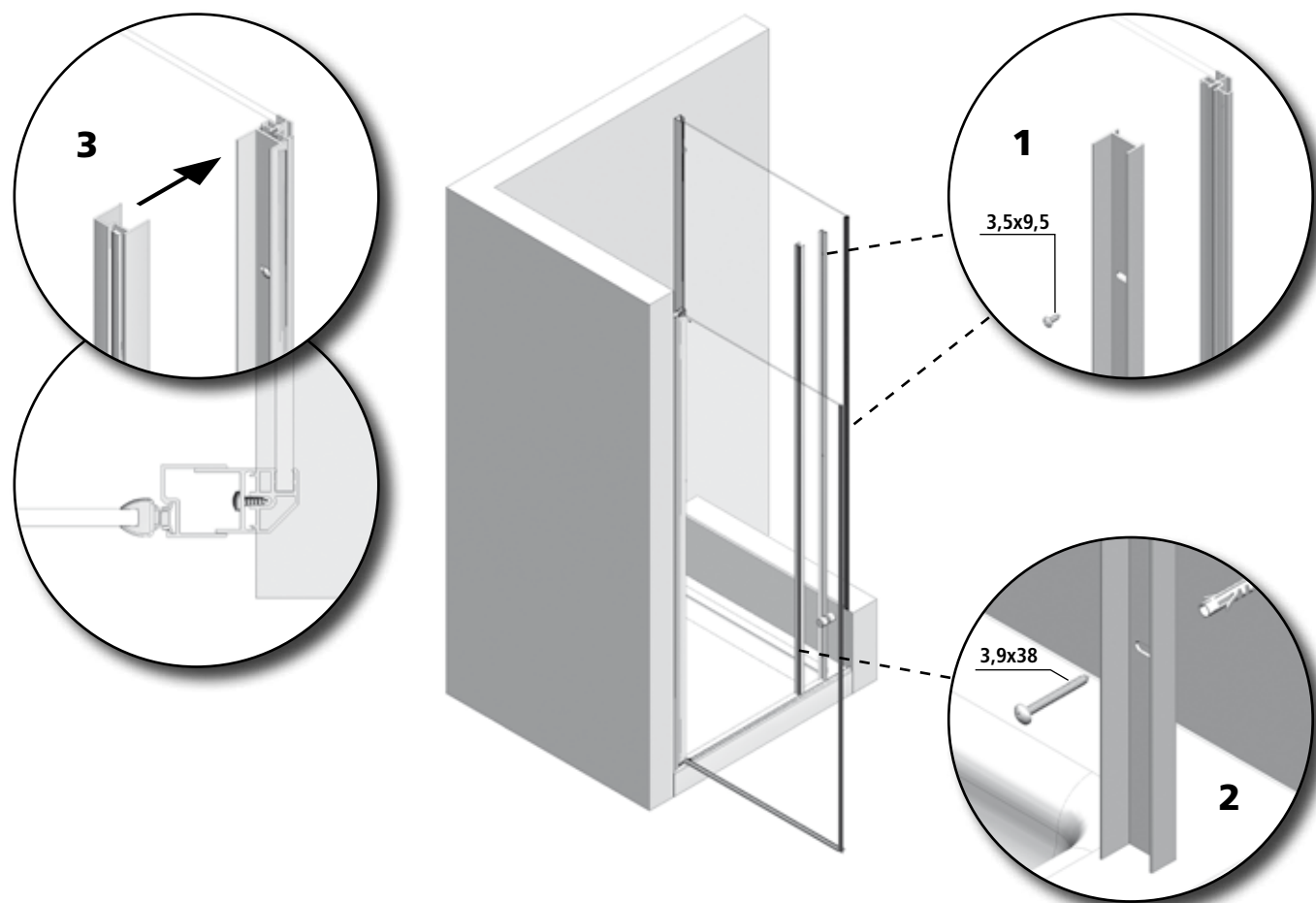




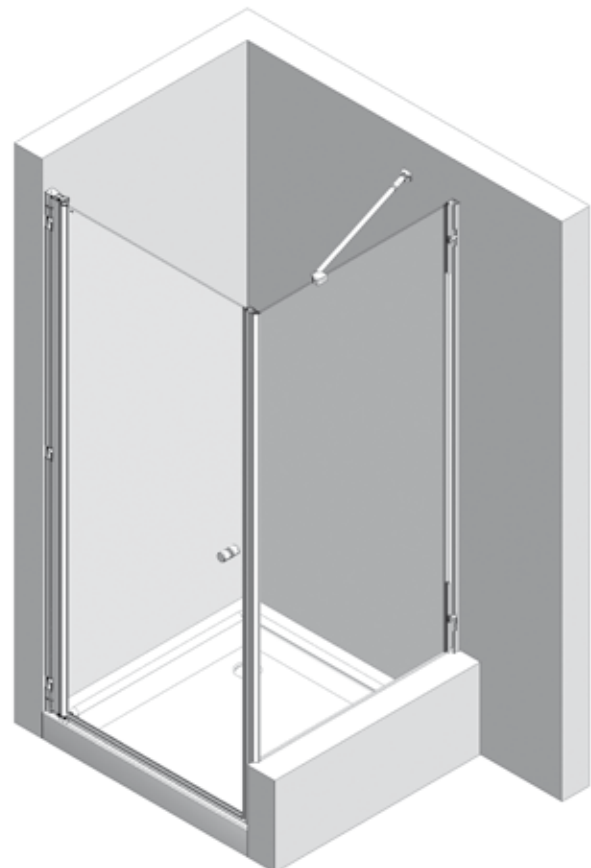
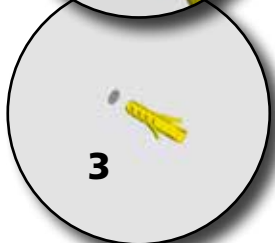
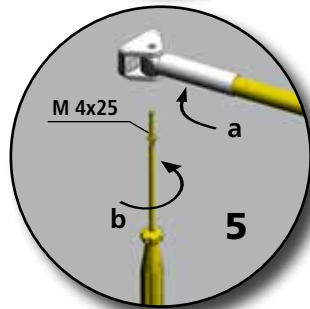
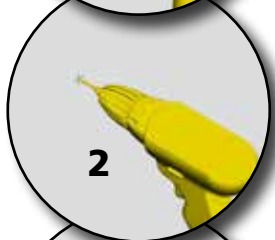
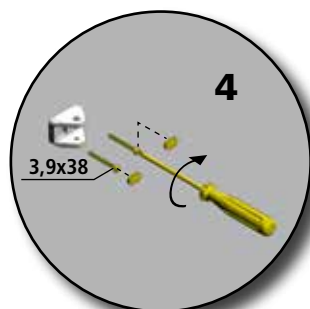
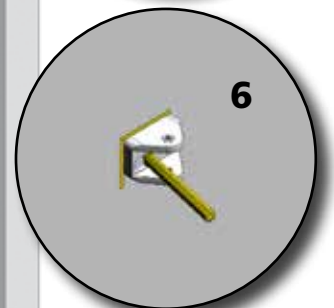
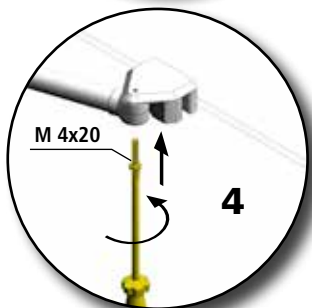
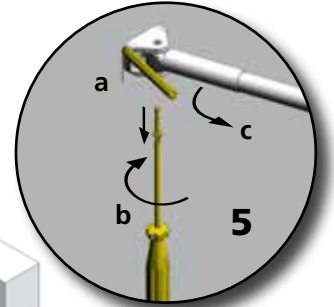
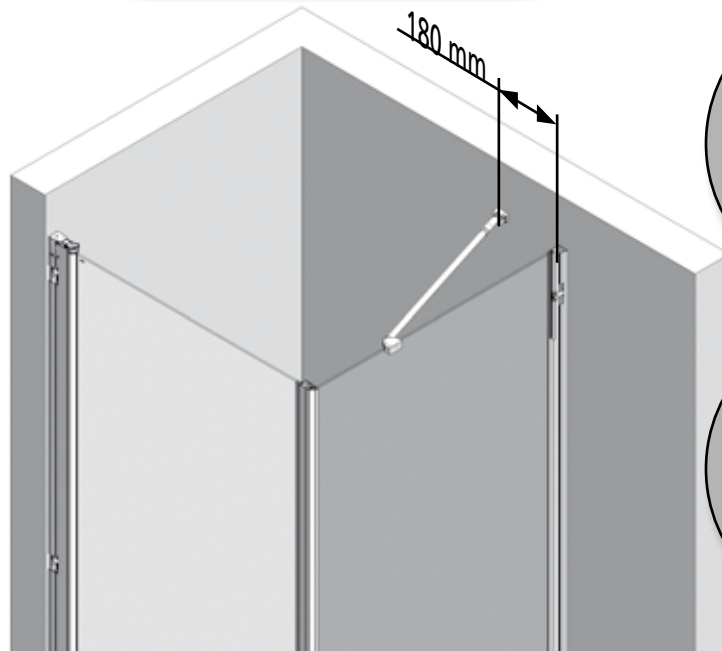
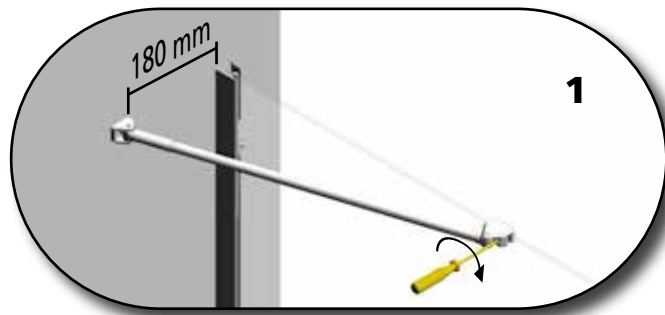
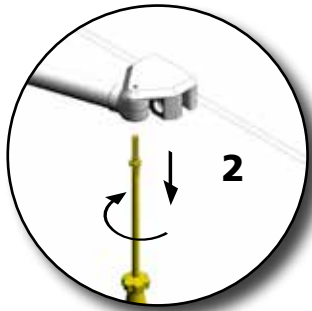


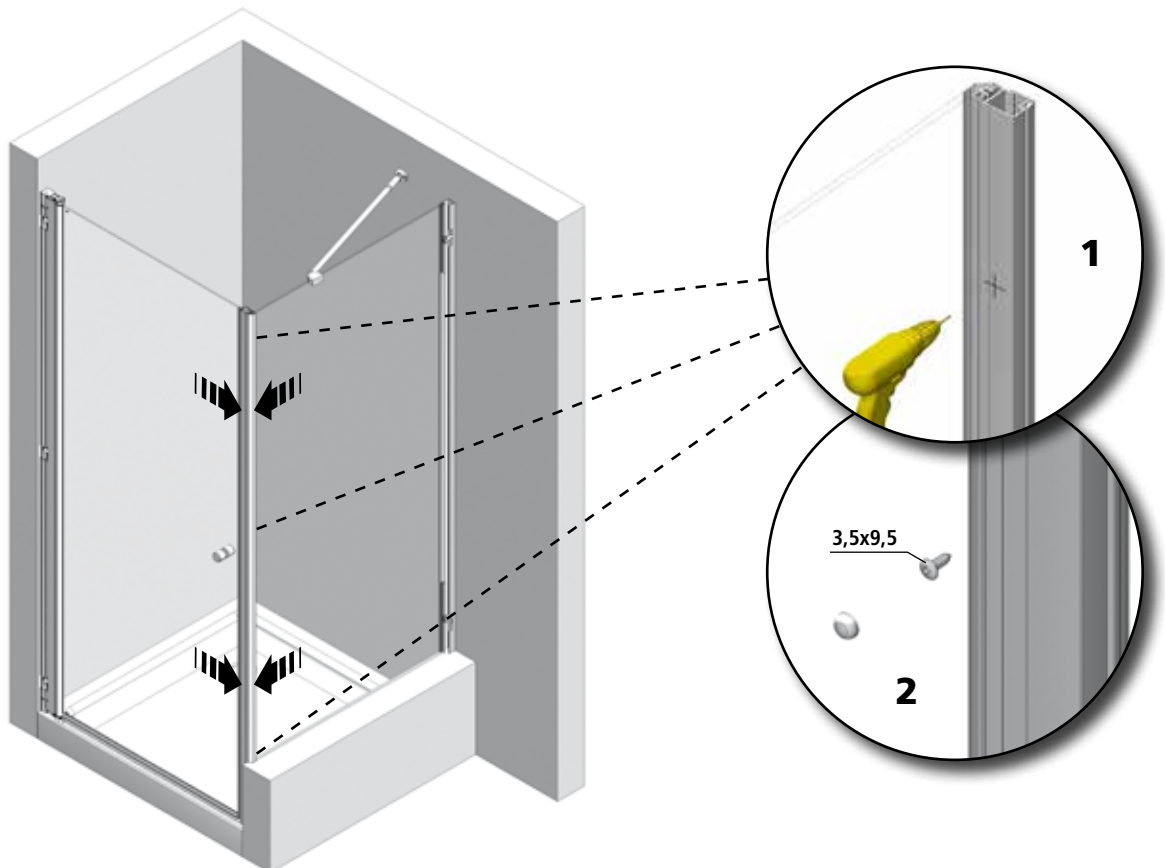
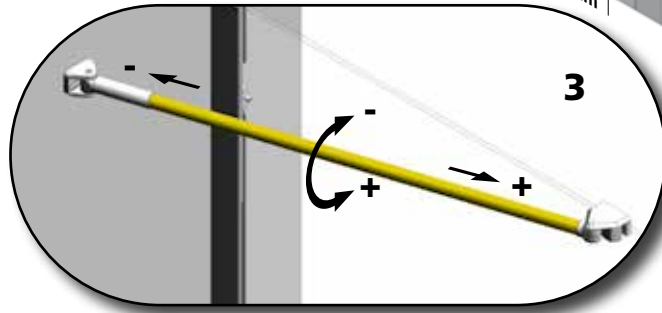
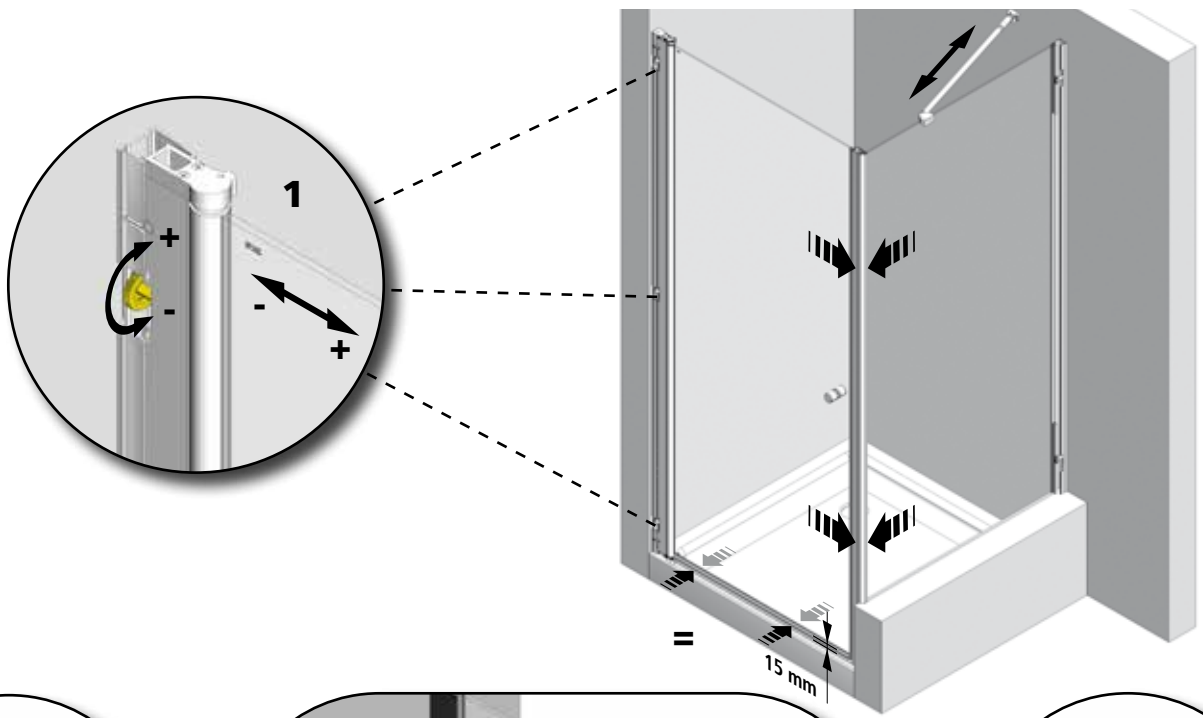


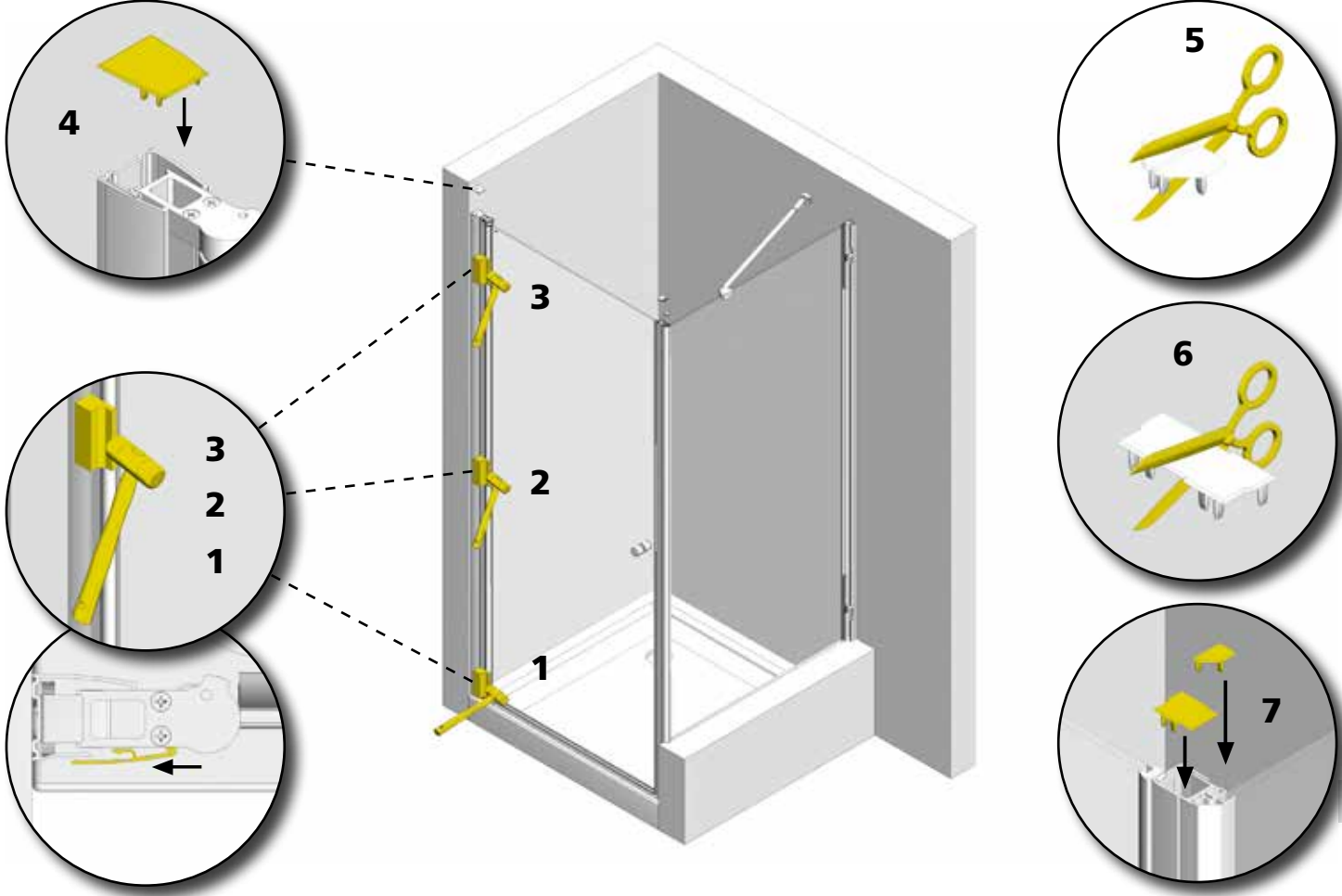
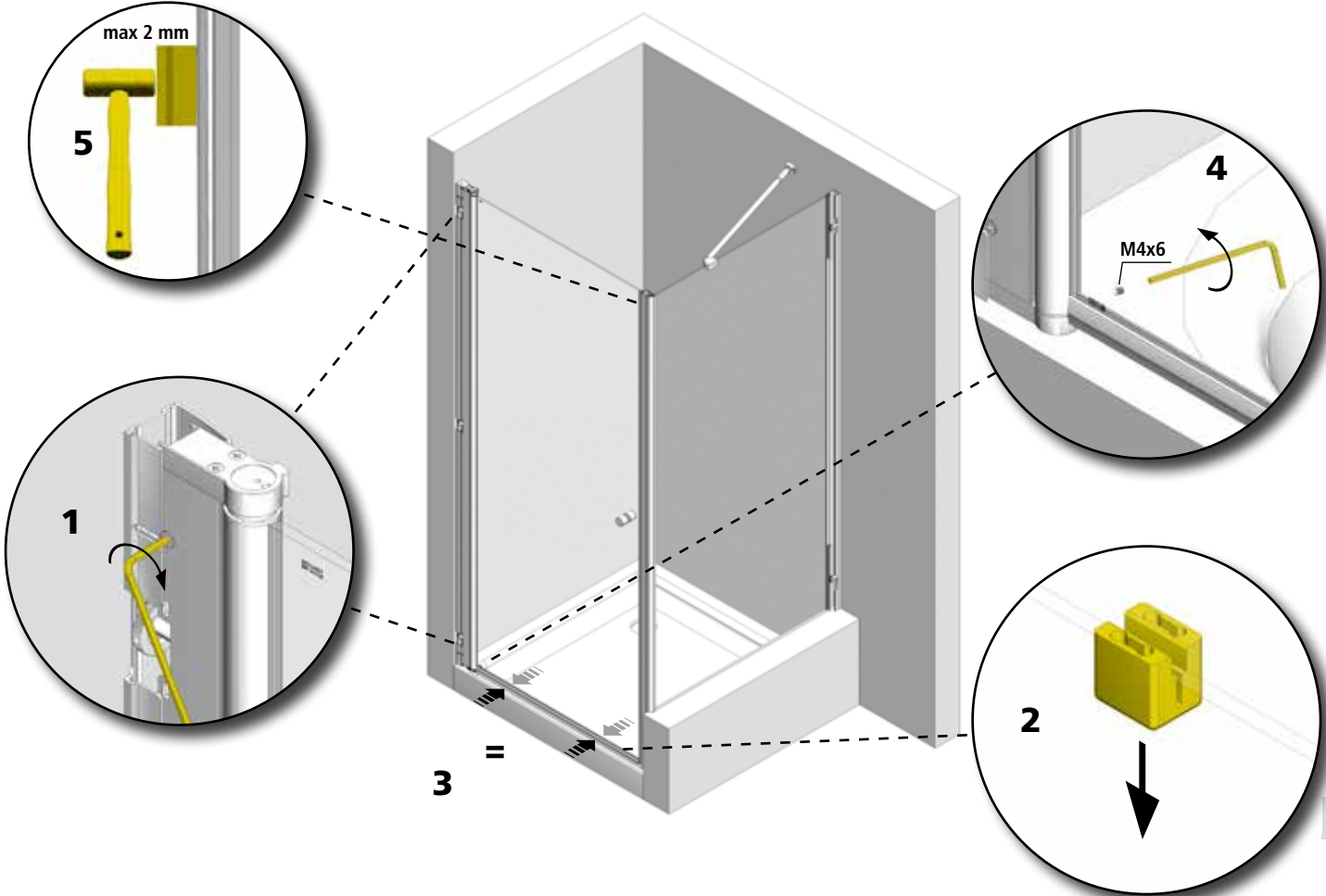
22

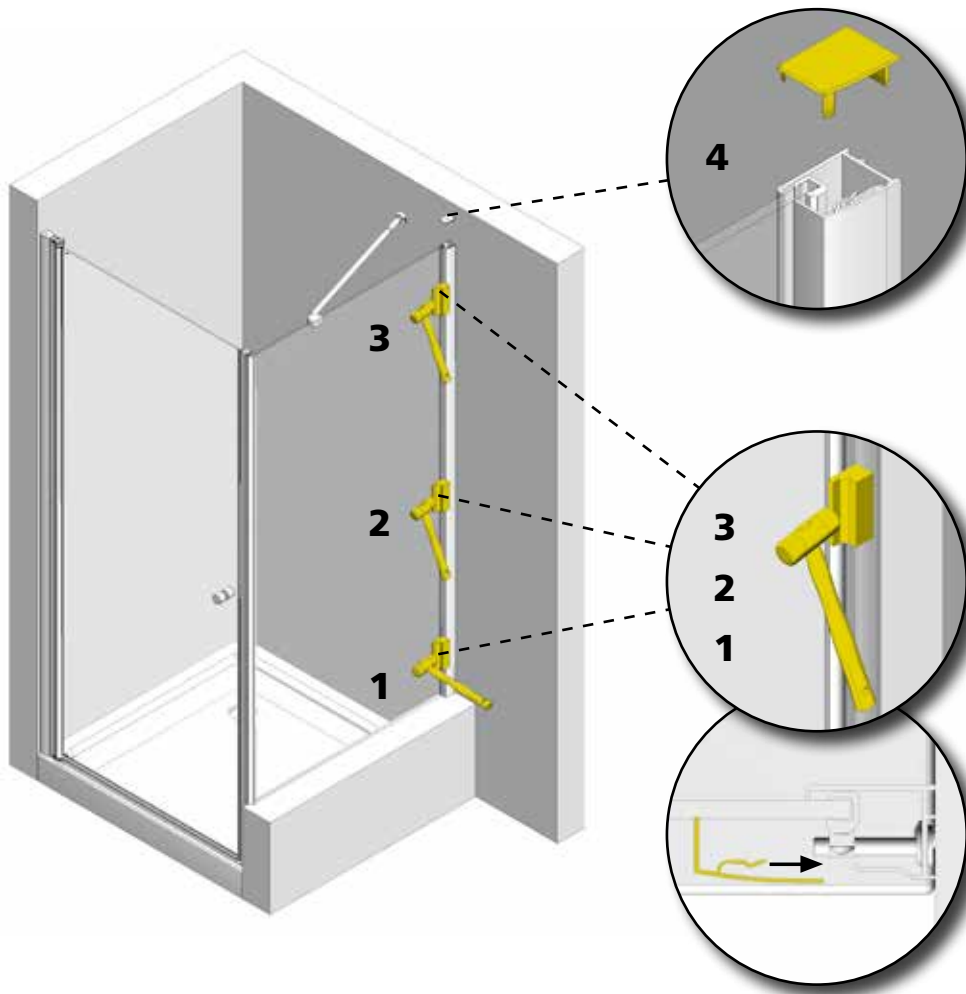


23







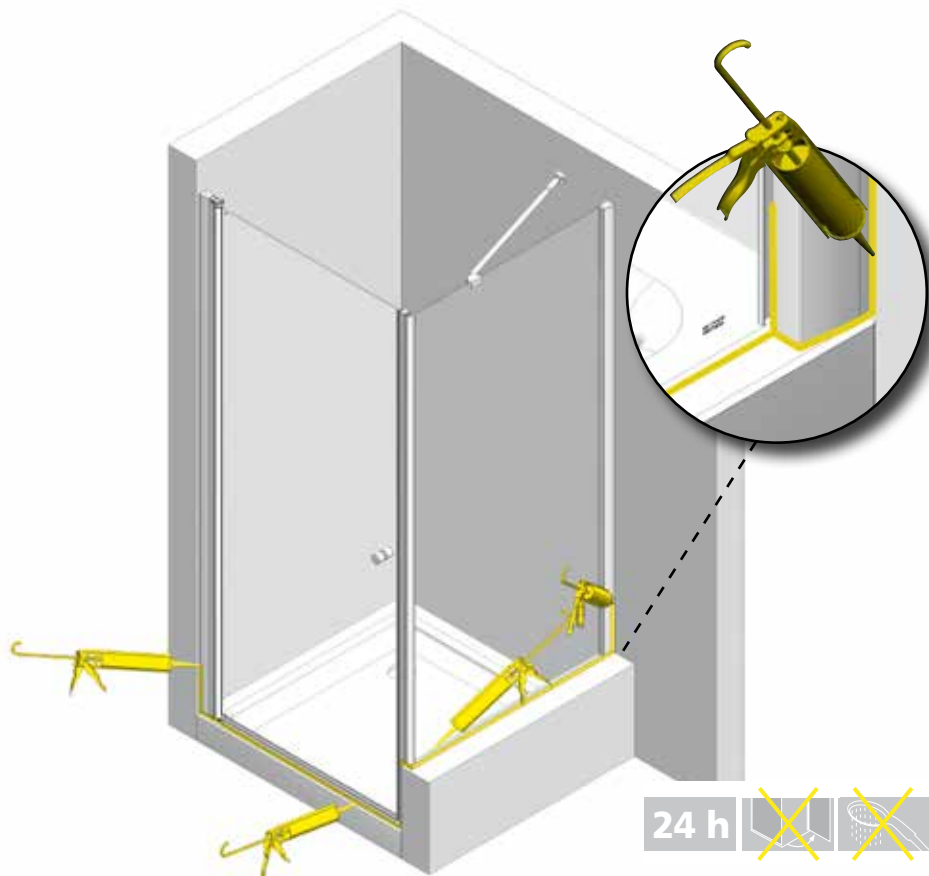
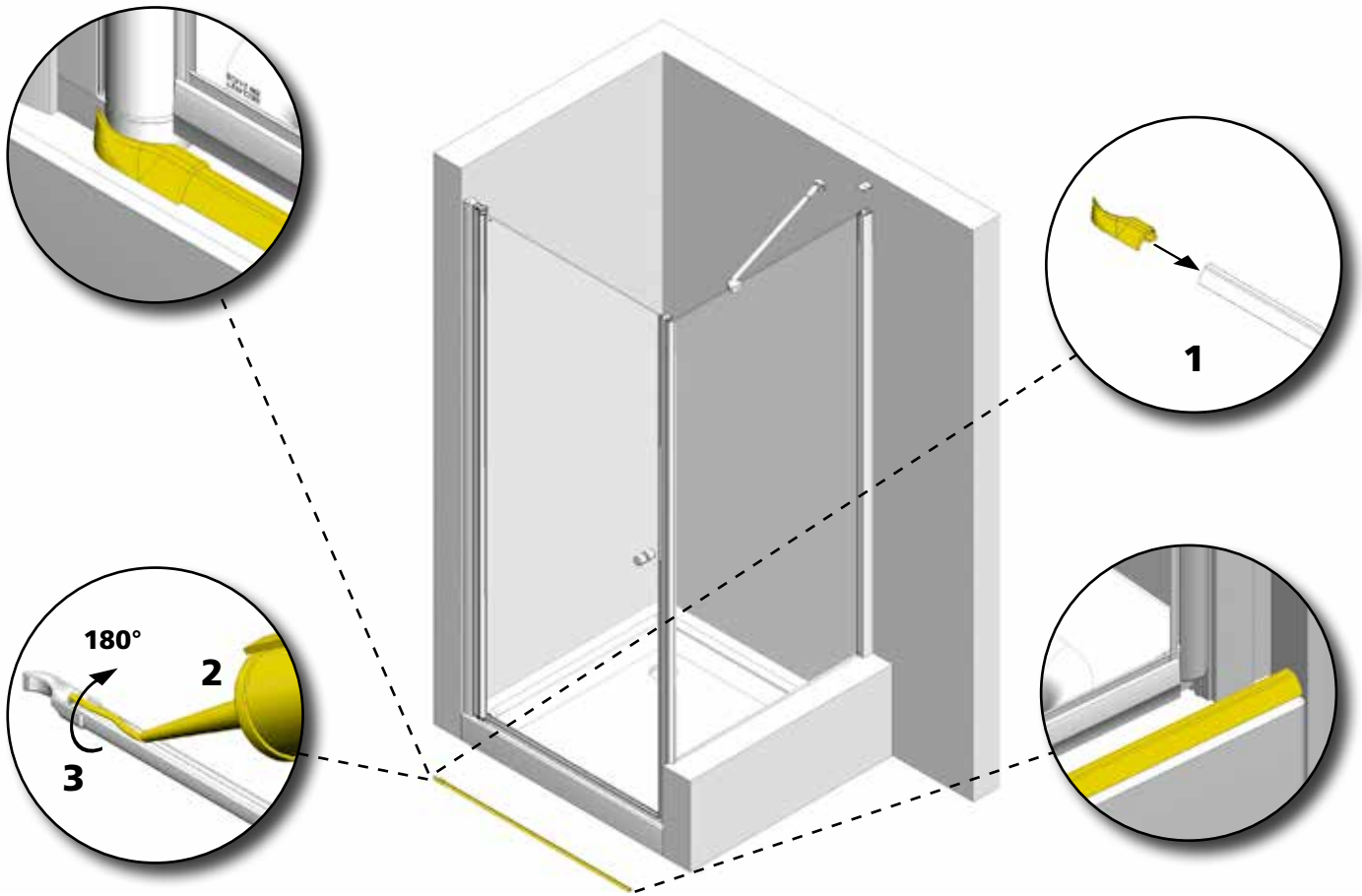


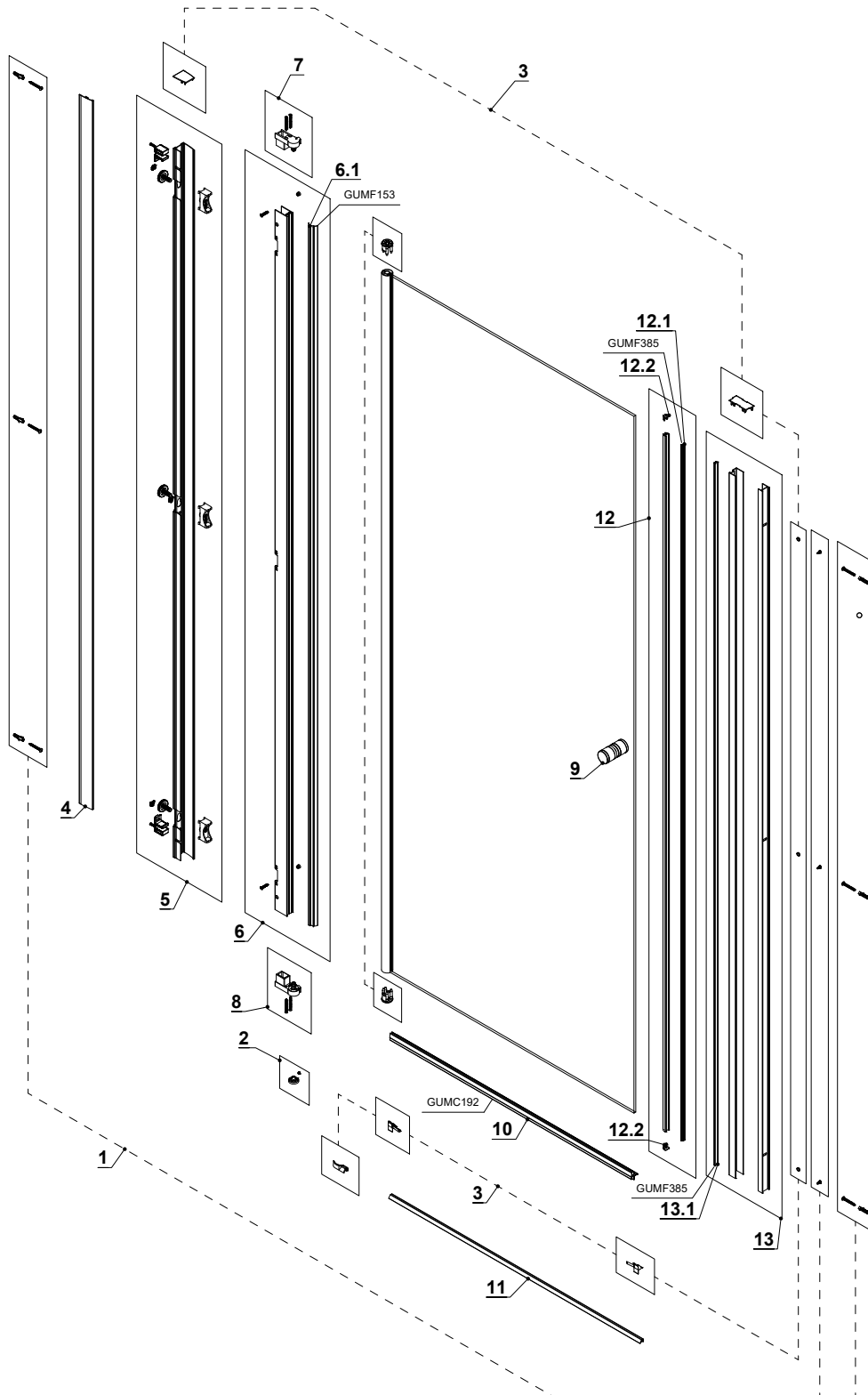
30



31

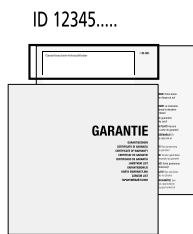
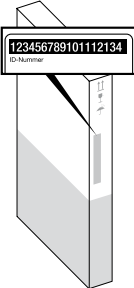
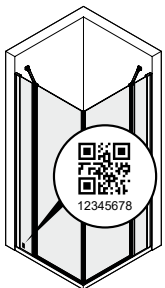






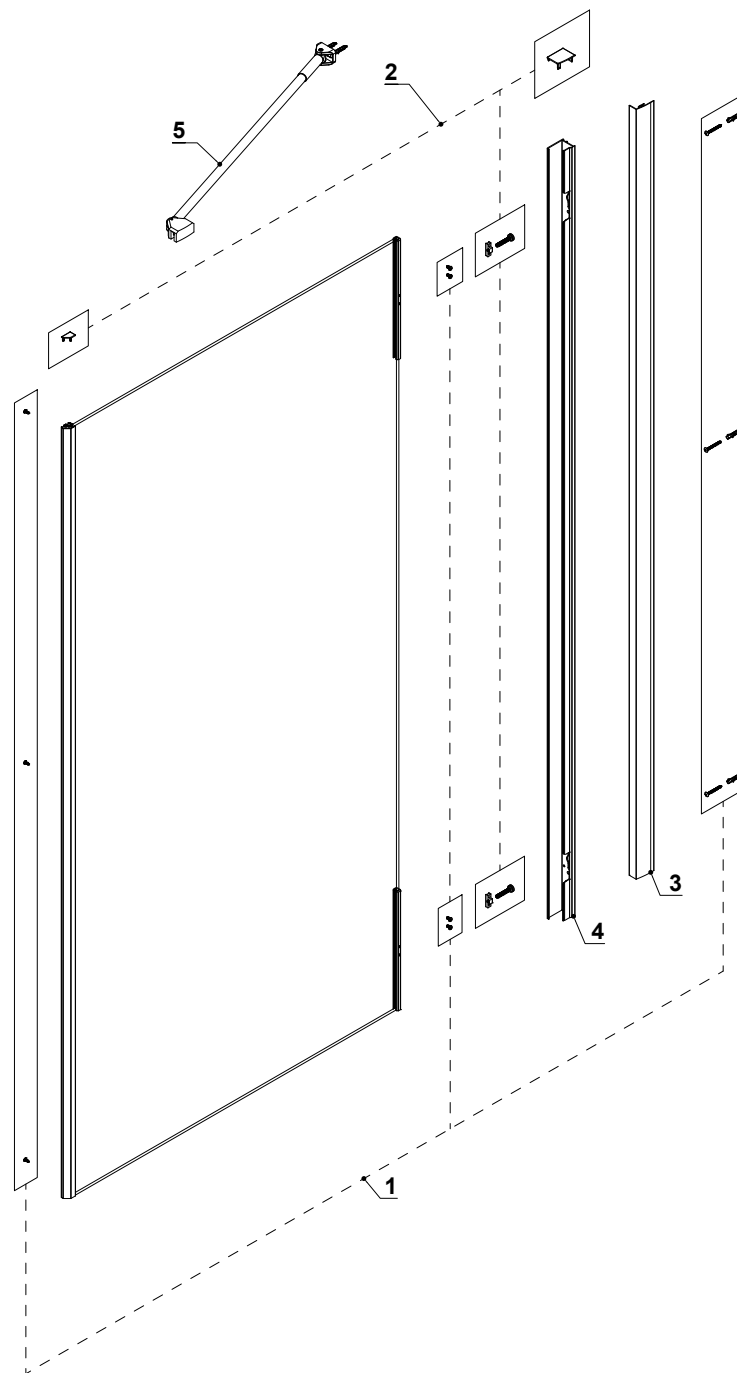
QR-CODE - 12345.....

ID 12345.....

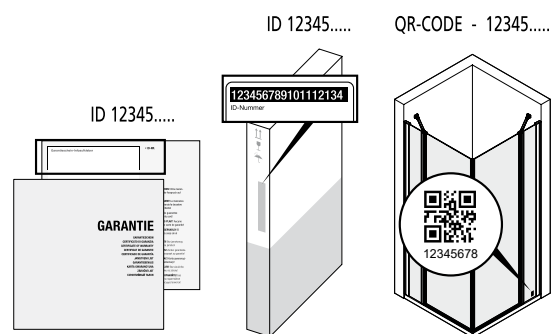


- Bei Ersatzteillieferungen ist die Bekanntgabe der Identifikationsnummer oder des QR-Codes erforderlich.
- Per la consegna di ricambi è necessario comunicare il numero di identificazione prodotto o il codice QR.
- Voor de levering van reserveonderdelen is het noodzakelijk dat u het identificatienummer of de QR-code doorgeeft.
- When ordering spare parts, you must provide us your product identification number or QR code.
- Pour la livraison de pièces détachées, il est nécessaire de communiquer le numéro d'identification du produit ou le code QR.
- Para la entrega de piezas de repuesto, necesitará el número de identificación del producto o el código QR.
- Przy dostawach części zamiennych wymagane jest podanie numeru identyfikacyjnego lub kodu QR.
- При поставке запасных частей необходимо указать идентификационный номер или QR-код.
- Při objednávce náhradních dílů je nezbytné uvedení identifikačního čísla nebo QR kódu





- Bei Ersatzteillieferungen ist die Bekanntgabe der Identifikationsnummer oder des QR-Codes erforderlich.
- Per la consegna di ricambi è necessario comunicare il numero di identificazione prodotto o il codice QR.
- Voor de levering van reserveonderdelen is het noodzakelijk dat u het identificatienummer of de QR-code doorgeeft.
- When ordering spare parts, you must provide us with product identification number or QR code.
- Pour la livraison de pièces détachées, il est nécessaire de communiquer le numéro d'identification du produit ou le code QR.
- Para la entrega de piezas de repuesto, necesitará el número de identificación del producto o el código QR.
- Przy dostawach części zamiennych wymagane jest podanie numeru identyfikacyjnego lub kodu QR.
- При поставке запасных частей необходимо указать идентификационный номер или QR-код.
- Při objednávce náhradních dílů je nezbytné uvedení identifikačního čísla nebo QR kódu









- D** *Der Produzent behält sich jederzeit das Recht, ohne Vorbescheid Abänderungen vorzunehmen.*
- I** *Il produttore si riserva il diritto di apportare modifiche al prodotto senza preavviso.*
- NL** *De producent houdt zich het recht voor, ten alle tijde zonder tegenbericht, veranderingen door te voeren.*
- GB** *The producer reserves the right to modify the product at any time without prior notice.*
- F** *Le producteur se réserve le droit de modifier le produit sans aucun préavis.*
- E** *El productor se reserva el derecho de aportar modificaciones al producto sin previo aviso.*
- PL** *Producent zastrzega sobie prawo do wprowadzania zmian bez uprzedniego powiadamiania.*