

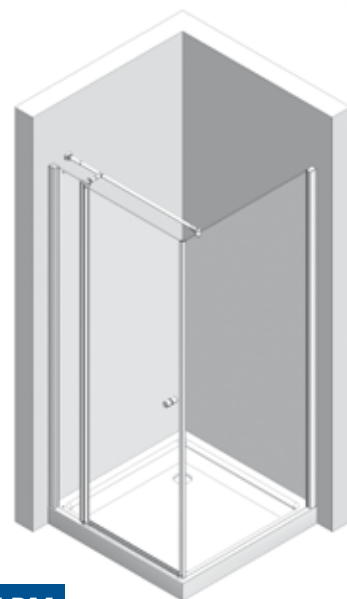
Montageanleitung
Istruzioni di montaggio
Montage - instructie
Assembling instructions
Instructions de montage
Instrucciones para el montaje
Instrukcja montażu

GFTW L/R - GFW

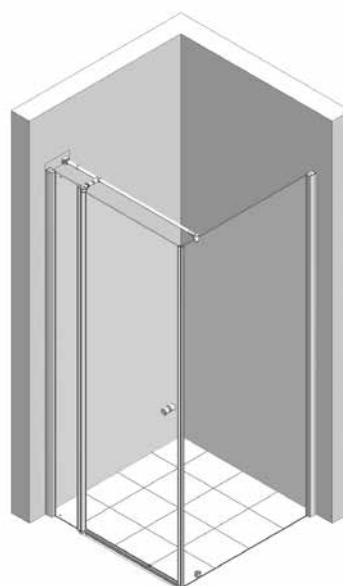
GFTW L/R BM - GFW BM

- D** Schwenktür mit Seitenwand
- I** Porta battente con elemento laterale
- NL** Swingdeur met zijwand
- GB** Swing door with fixpart
- F** Porte battente pour paroi
- E** Puerta abatible e con fijo
- PL** Drzwi ze ścianką boczną

GFTW L/R - GFW

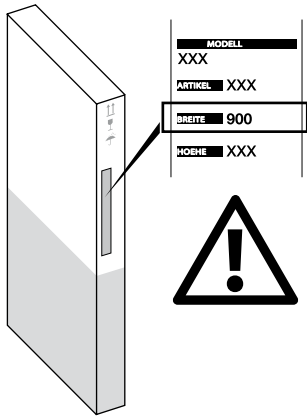


GFTW L/R BM - GFW BM



ATTENTION Siehe Montagebeschreibung im Zentrum der Broschüre
Vedi spiegazioni al centro del fascicolo
Zie uitleg in het midden van deze montagehandleiding
See explanations at the center of the dossier
Voir explications au centre du dossier
Ver explicaciones en el centro de la documentación
Zobaczyć wyjaśnieniami w centrum dokumentacji

GFTW - GFW



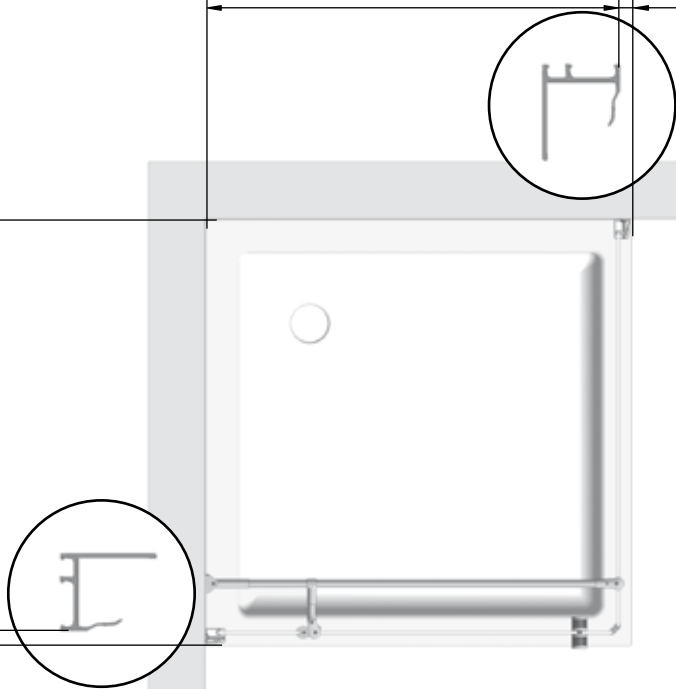
Standard...
 GFTW 750 min. 726 - max. 751
 GFTW 800 min. 776 - max. 801
 GFTW 850 min. 826 - max. 851
 GFTW 900 min. 876 - max. 901
 GFTW 1000 min. 976 - max. 1001
 GFTW 1100 min. 1076 - max. 1101
 GFTW 1200 min. 1176 - max. 1201

**IDEAL
5 mm**

Standard...

GFW 700 min. 675 - max. 700
 GFW 750 min. 725 - max. 750
 GFW 800 min. 775 - max. 800
 GFW 850 min. 825 - max. 850
 GFW 900 min. 875 - max. 900
 GFW 1000 min. 975 - max. 1000

**IDEAL
5 mm**



1

**Sondermaß
Fuori misura
Speciale maten
Tailor made sizes
dimensions spéciales
Medida especial
Wymiar niestandardowy**

Montage ohne Wanne | Montaggio senza piatto | Montage zonder douchebak | Installation without shower tray | Montage sans bac de douche |
 Instalación sin plato de ducha | Montaż bez wanny

Standard...

GFTW 750 min. 726 - max. 751 - IDEAL 738
 GFTW 800 min. 776 - max. 801 - IDEAL 788
 GFTW 850 min. 826 - max. 851 - IDEAL 838
 GFTW 900 min. 876 - max. 901 - IDEAL 888
 GFTW 1000 min. 976 - max. 1001 - IDEAL 988
 GFTW 1100 min. 1076 - max. 1101 - IDEAL 1088
 GFTW 1200 min. 1176 - max. 1201 - IDEAL 1188

**Sondermaß
Fuori misura
Speciale maten
Tailor made sizes**

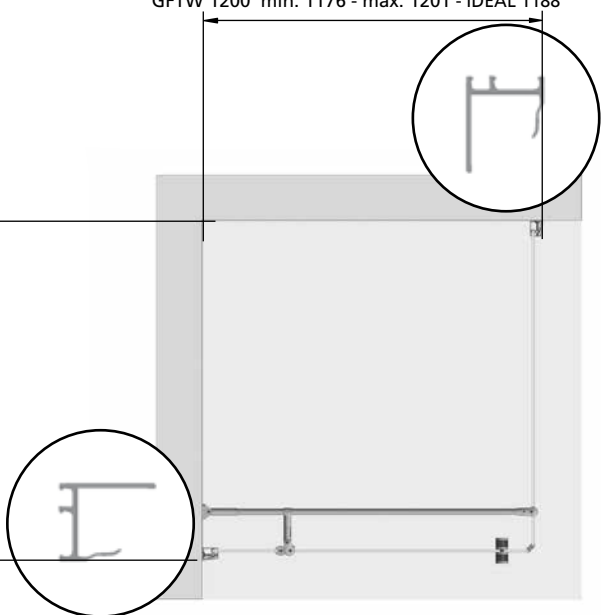
**dimensions spéciales
Medida especial
Wymiar niestandardowy**

1037 - 3 mm = IDEAL

MODELL
XXX
ARTIKEL XXX
BREITE 1037
HOEHE XXX

Standard...

GFW 700 min. 675 - max. 700 - IDEAL 687
 GFW 750 min. 725 - max. 750 - IDEAL 737
 GFW 800 min. 775 - max. 800 - IDEAL 787
 GFW 850 min. 825 - max. 850 - IDEAL 837
 GFW 900 min. 875 - max. 900 - IDEAL 887
 GFW 1000 min. 975 - max. 1000 - IDEAL 987



Achtung: Von min. ... bis max. ... Maß einhalten. Zeichnung bezieht sich auf Linksanschlag.

Attenzione: Installare entro min. ... e max. ... mm. Il disegno è riferito al montaggio porta sinistra.

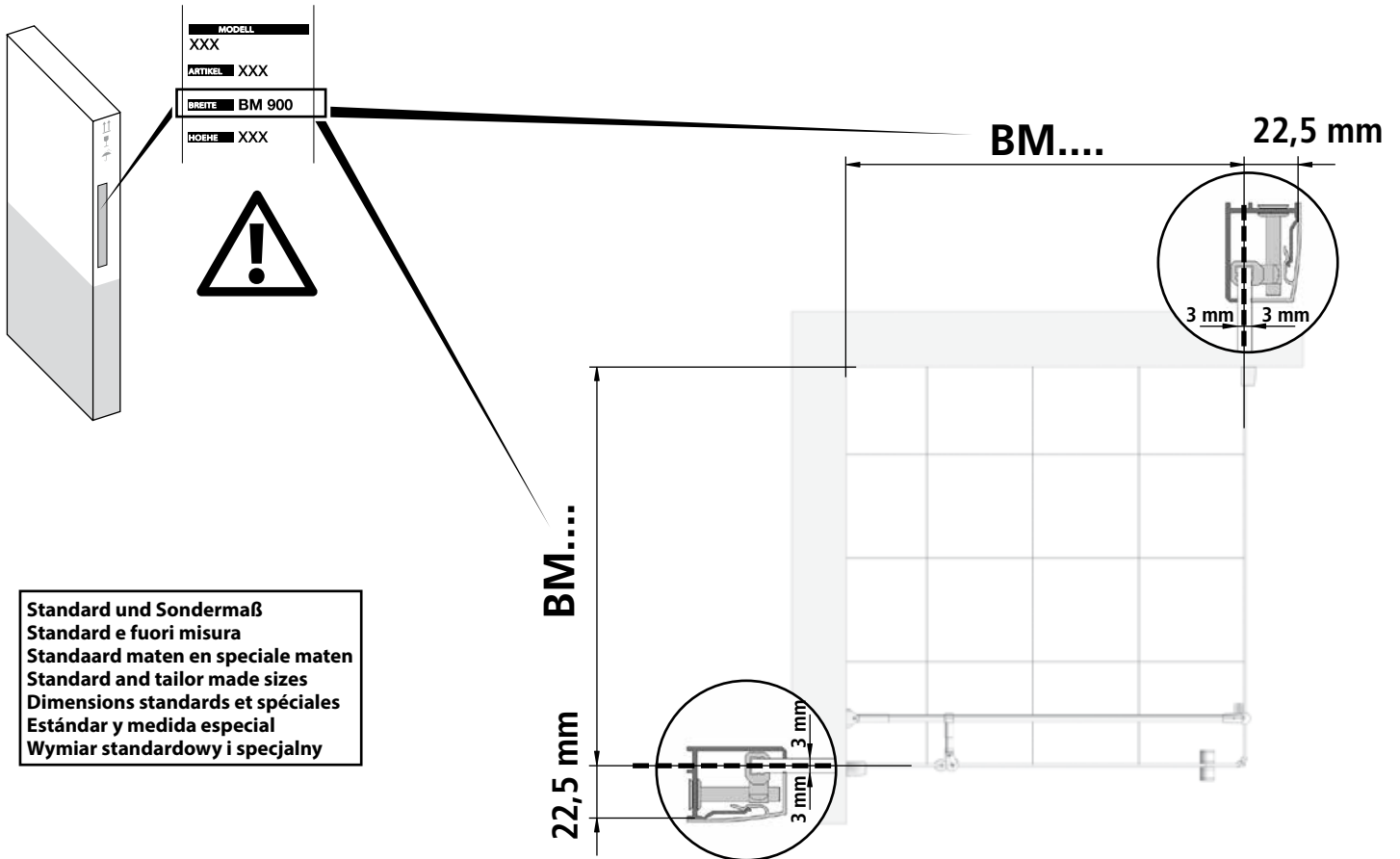
Let op: van. ... tot. ... maat aanhouden. De tekening heeft betrekking op een linkszijdige montage.

Attention: Fix between min. ... and max. ... mm. Drawing indicates left side hinge.

Attention: de min. ... à max. ... respecter les mesures. Le dessin se réfère à un montage à gauche.

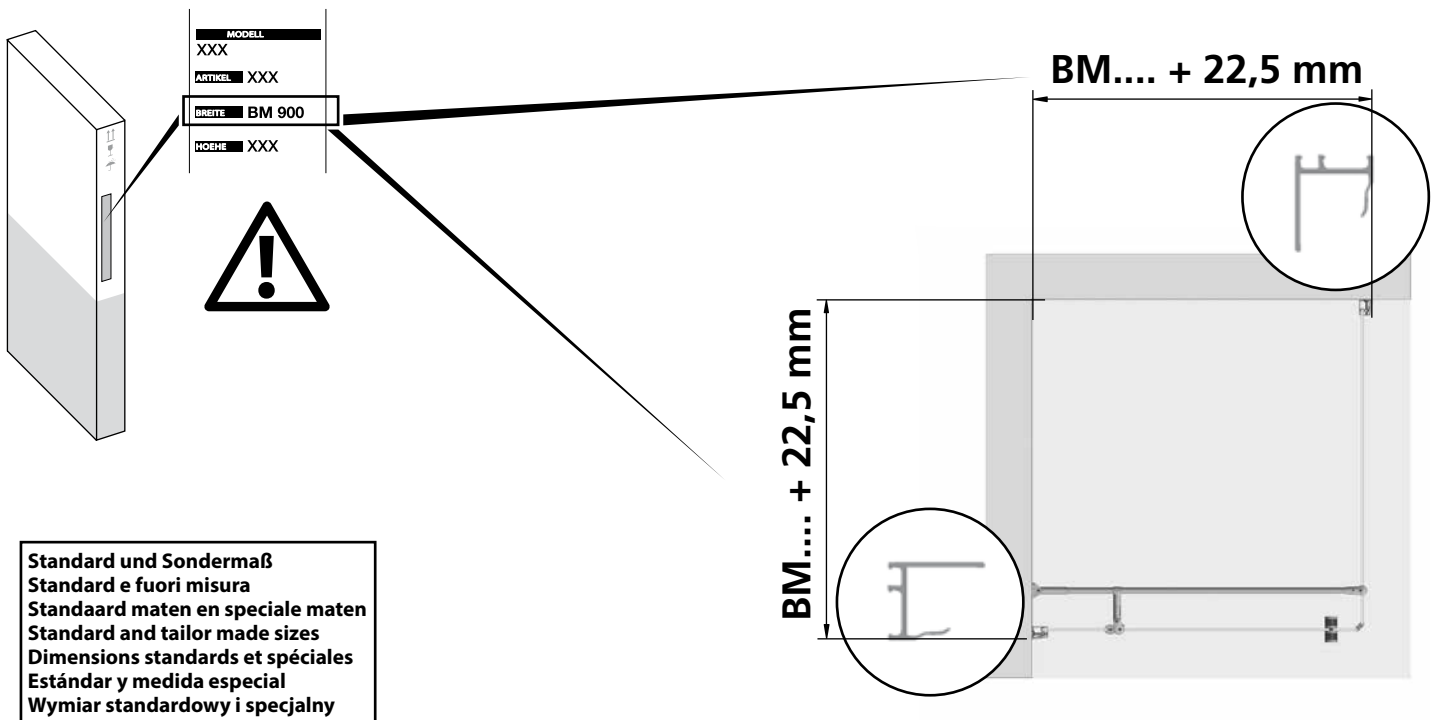
Atención: Fijar entre min. ... y max. ... mm. El dibujo fue hecho para una situación con puerta a izquierda.

Uwaga! Należy zachować wymiar min. ... do maks.Na dolnych pokrywach zawiasa znajdują się wycięcia na uszczelkę.



1

Montage Außenkante Profil | montaggio senza centro vetro | Montage buitenkant profiel | Installation outer edge profile | Montage profil extérieur | Instalación perfil en el exterior | Montaż po zewnętrznej stronie profila



Achtung: Von min. ... bis max. ... Maß einhalten. Zeichnung bezieht sich auf Linksanschlag.

Attenzione: Installare entro min. ... e max. ... mm. Il disegno è riferito al montaggio porta sinistra.

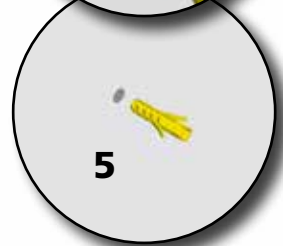
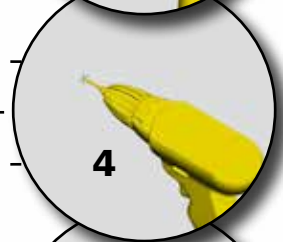
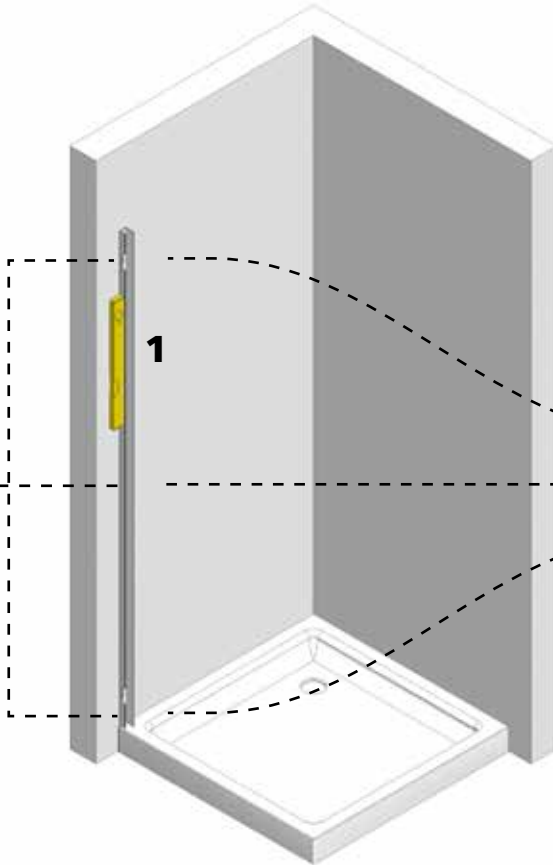
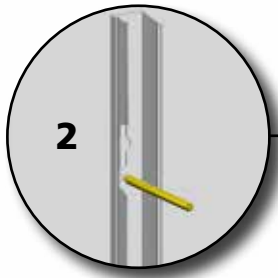
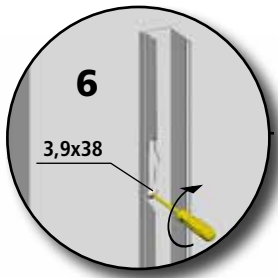
Let op: van ... tot ... maat aanhouden. De tekening heeft betrekking op een linkszijdige montage.

Attention: Fix between min. ... and max. ... mm. Drawing indicates left side hinge.

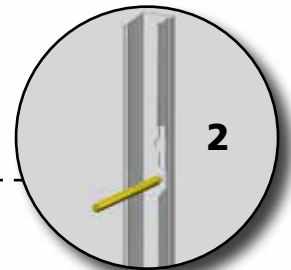
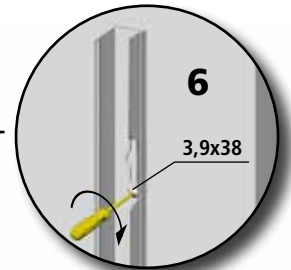
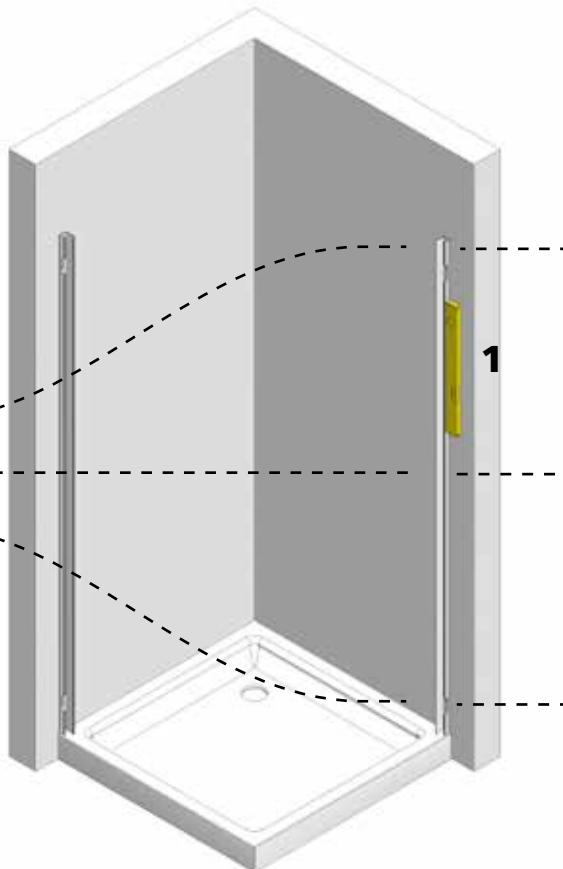
Attention: de min. ... à max. ... respecter les mesures. Le dessin se réfère à un montage à gauche.

Atención: Fijar entre min. ... y max. ... mm. El dibujo fue hecho para una situación con puerta a izquierda.

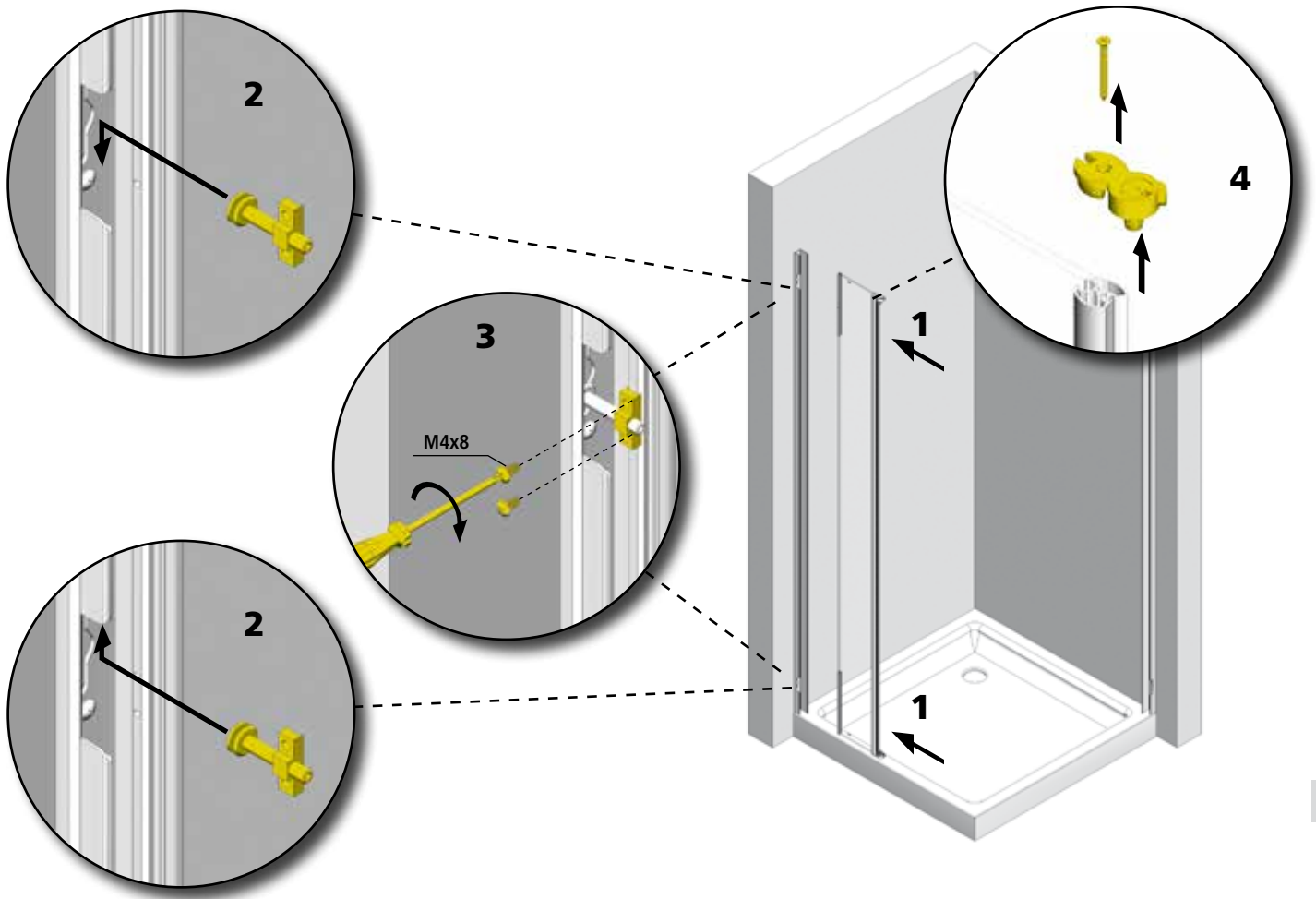
Uwaga! Należy zachować wymiar min. ... do maks.Na dolnych pokrywach zawiasa znajdują się wycięcia na uszczelkę.

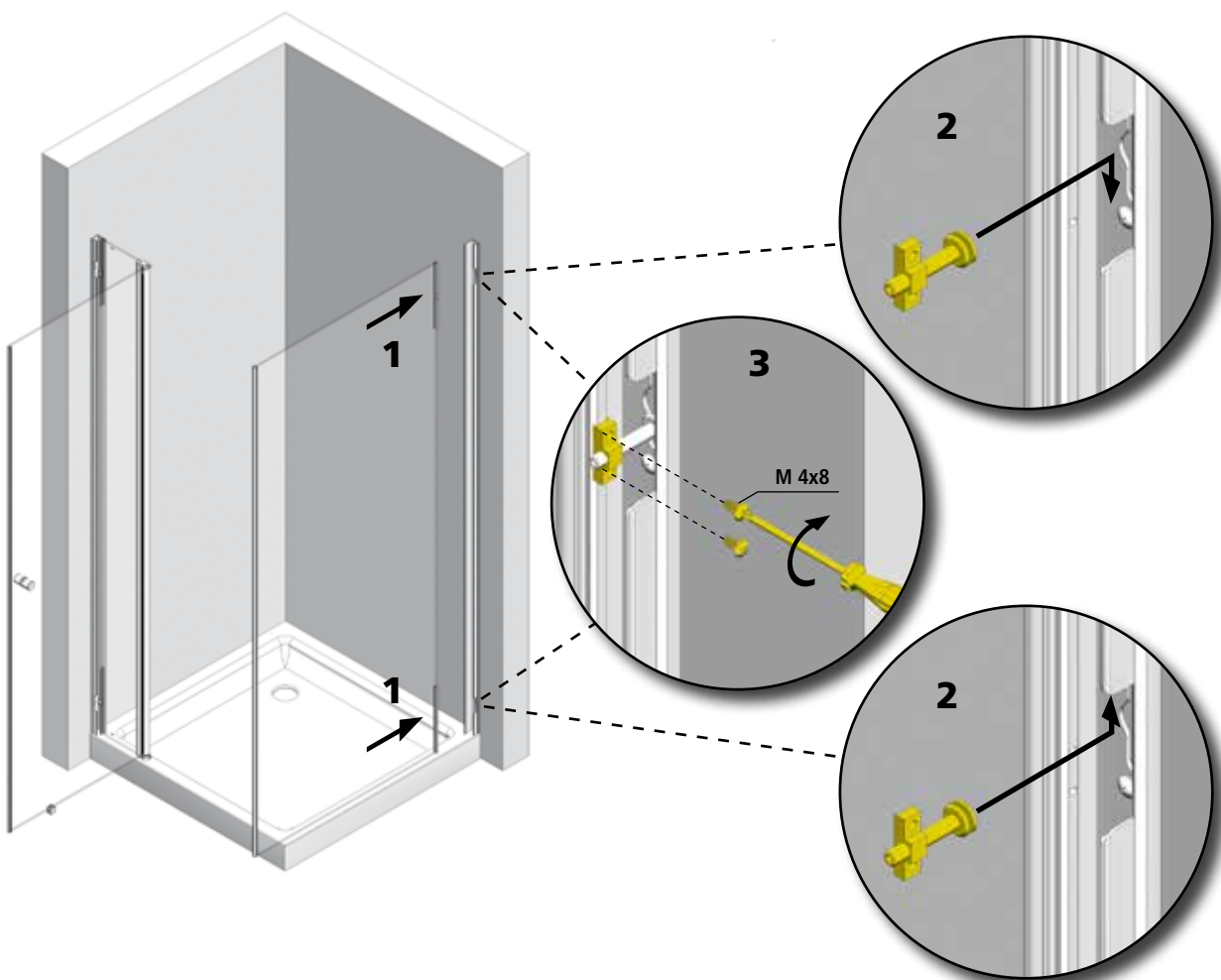
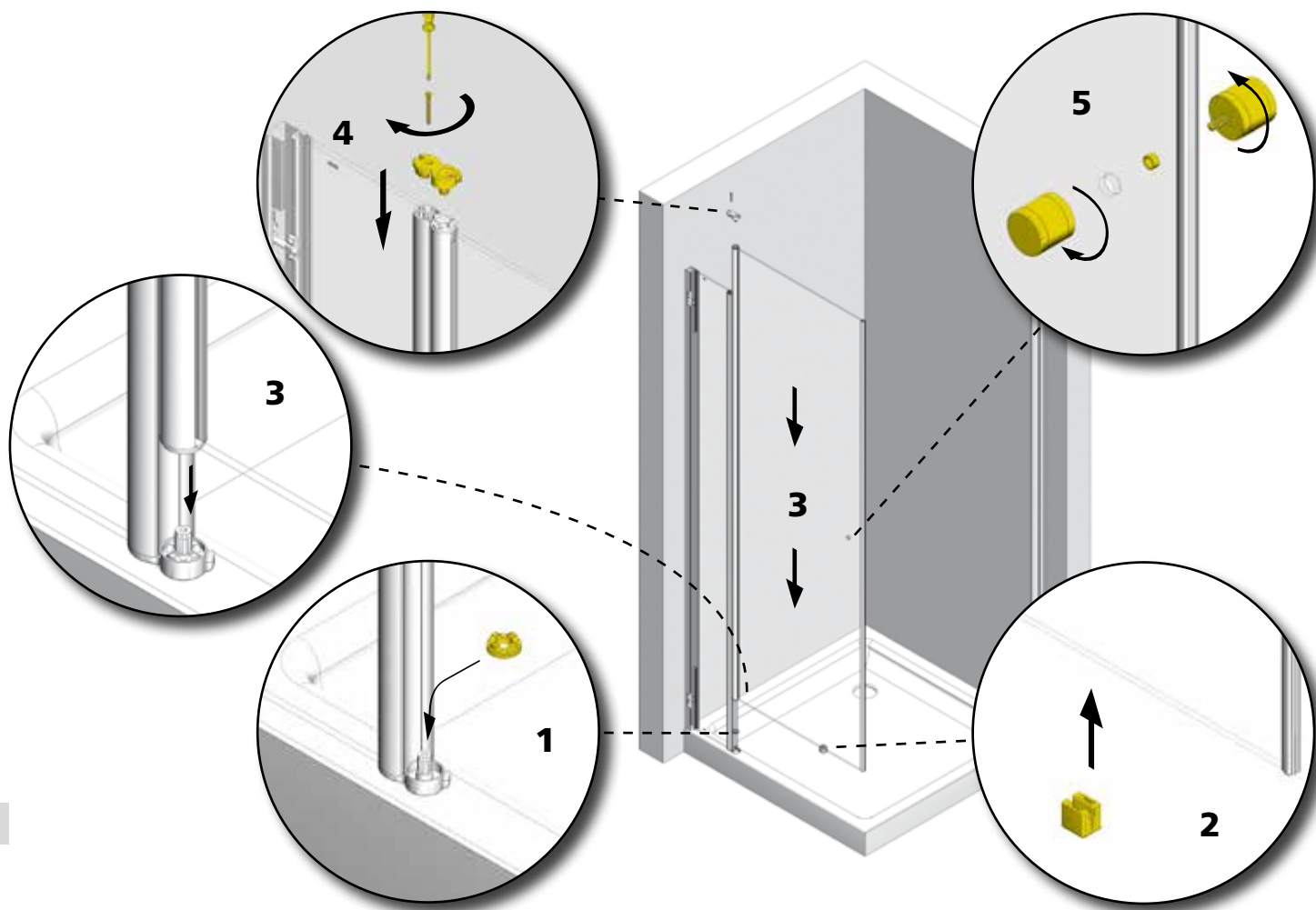


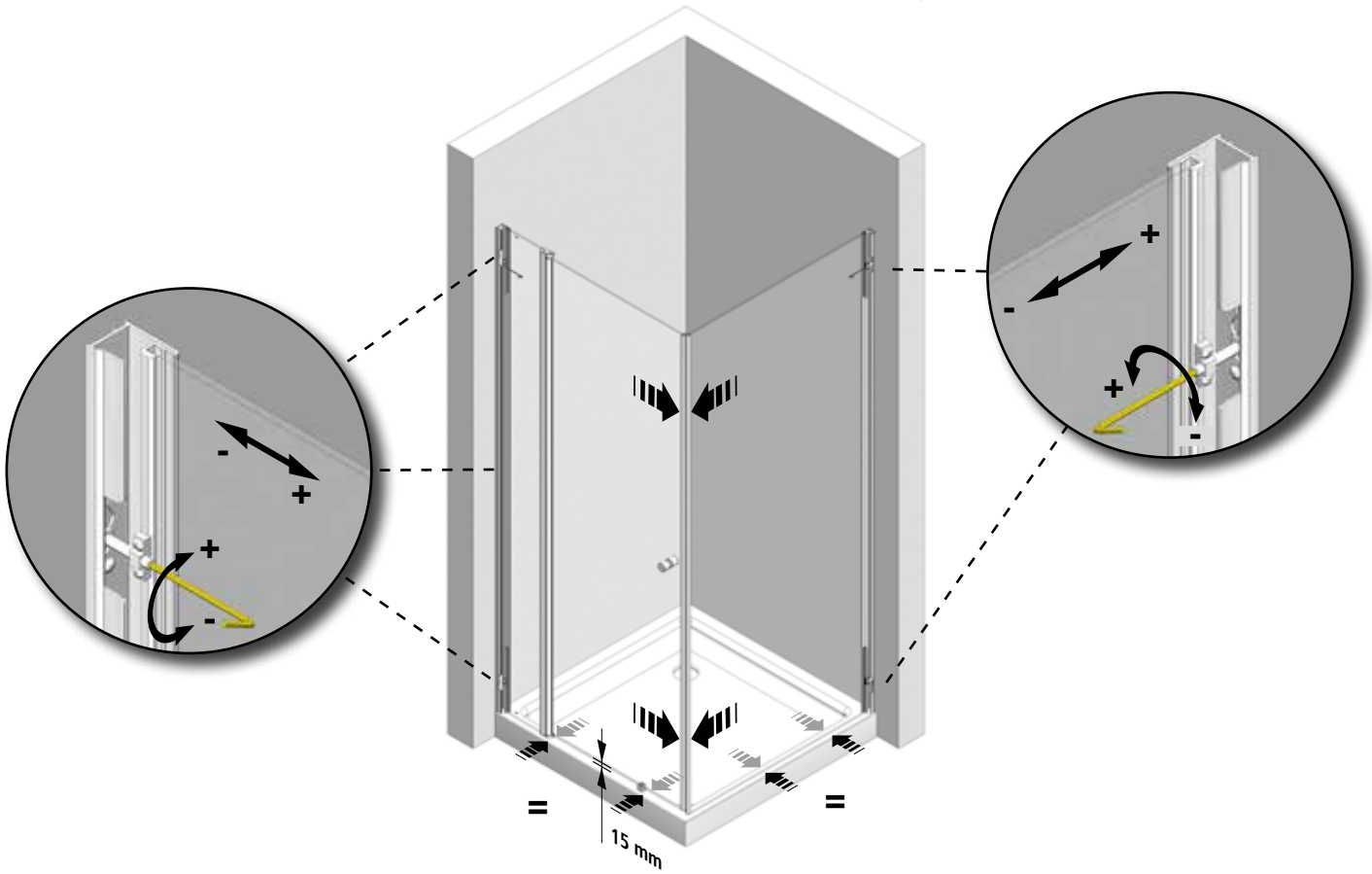
2



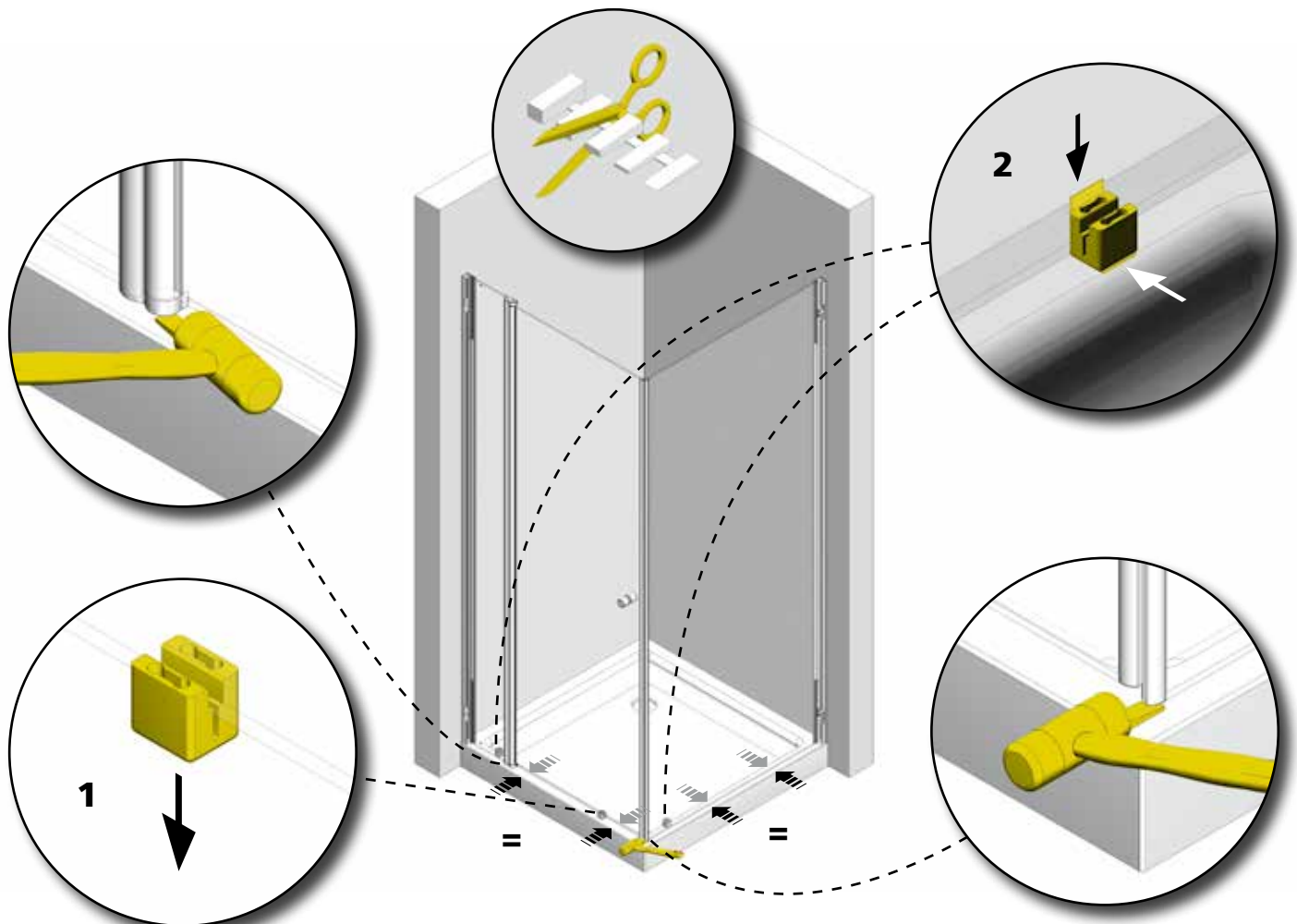
3



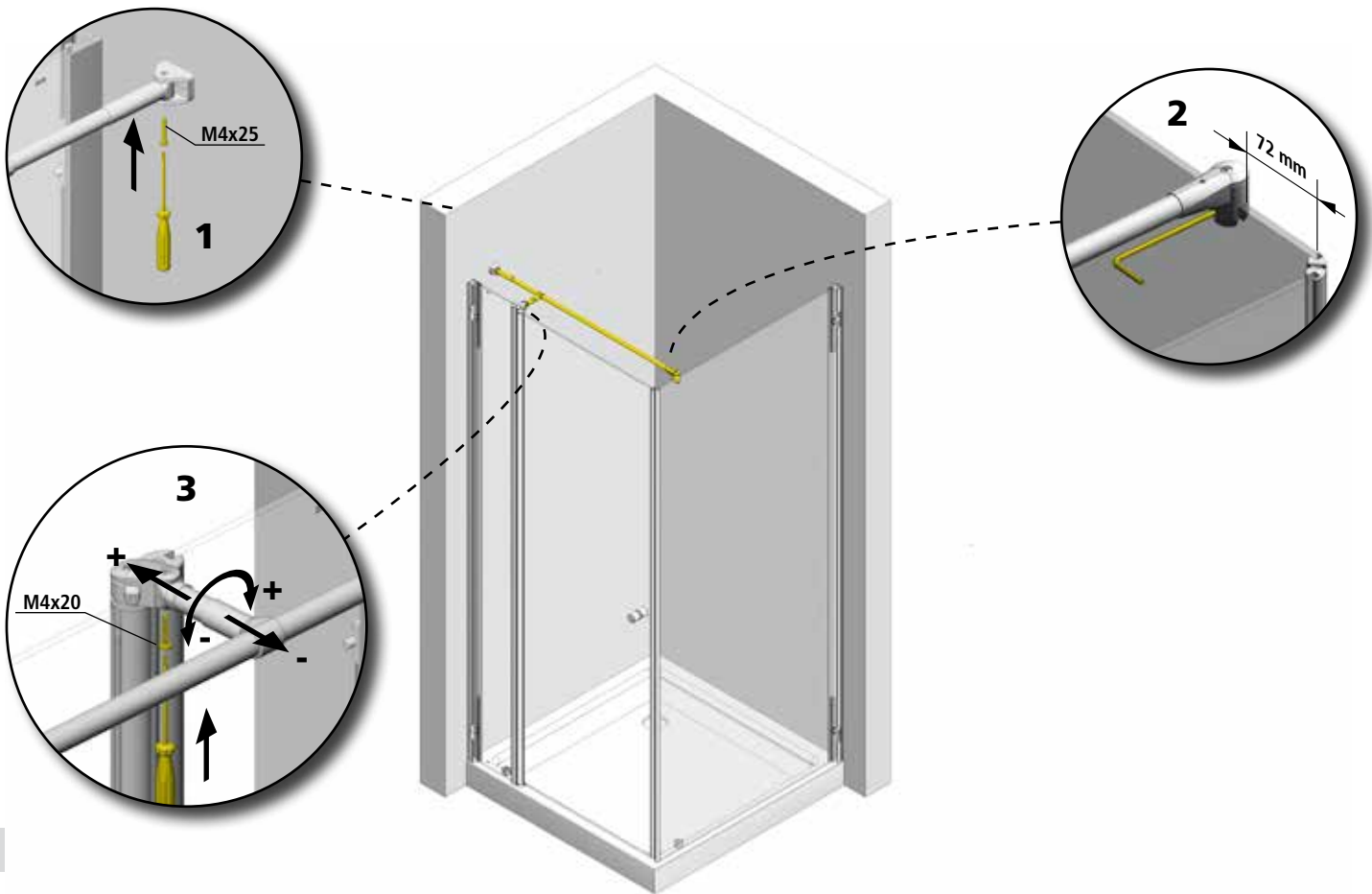
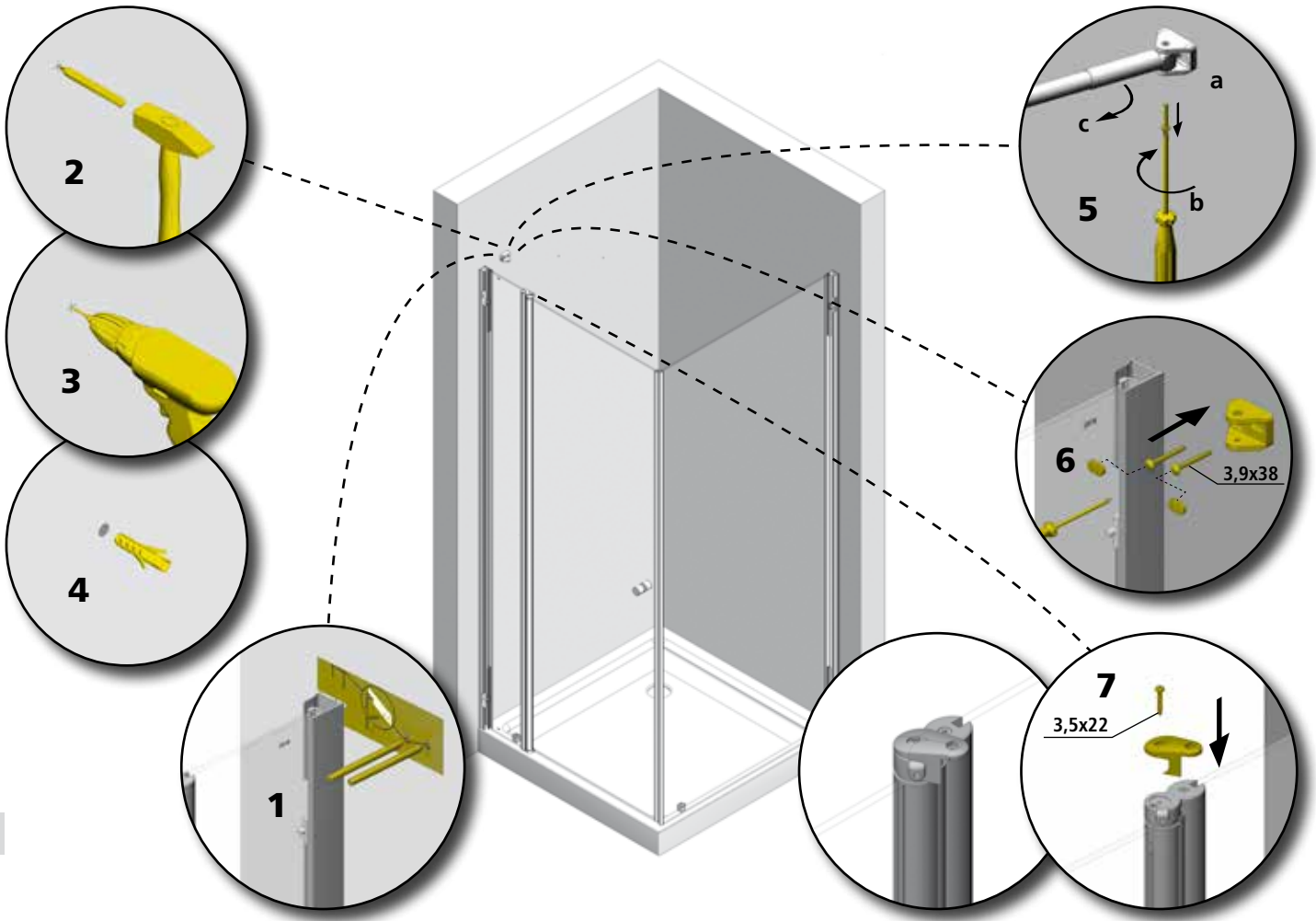




7



8



D**Wichtig!**

Bitte überprüfen Sie Ihre Duschkabine vor der Montage auf Transportschäden. Für Schäden an bereits montierten Produkten kann keine Haftung übernommen werden.

Zur Reinigung benutzen Sie ein PH-neutrales Reinigungsmittel oder den von uns empfohlenen Spezialreiniger. Verwenden Sie keine scheuernden, alkalischen, säure- oder chlorhaltigen Reinigungsmittel sowie Oxidations- und Lösungsmittel.

Werkzeuge für die Montage:

Wasserwaage, Bleistift, Körner, Hammer, Bohrmaschine, Steinbohrer 6mm, Kreuzschraubenzieher, Schraubenzieher, Stahlbohrer 3mm, Silikon.

2 Zeichnung bezieht sich auf Linksanschlag. Bei Rechtsanschlag beginnen Sie auf der rechten Seite.

Achtung: Kontrollieren Sie die Beschaffenheit der Wand, Licht-, Gas- und Wasserleitungen.

Die mit der Kabine mitgelieferten Dübel und Schrauben sind nur für sämtliche Beton- und Mauerwerkbaustoffe geeignet. Für Wände anderer Bauart müssen Sie dafür geeignetes Befestigungsmaterial verwenden.

Verwenden Sie nur Silikon oder Dichtungsmasse, welche für die Oberflächen und Materialien geeignet sind, an denen die Duschkabine montiert wird. Die Befestigung an der Wand, die Montage und die Silikonierung der Duschkabine müssen sorgfältig und professionell durchgeführt werden. Falls Fragen bezüglich der Montage entstehen sollten, wenden Sie sich bitte an Ihren Wiederverkäufer.

4, 6 Glas in das Profil einführen. Die Regulierungsschraube in die dafür vorgesehene Öse am Rahmenprofil einführen. Anschließend diese mittels der beiden Schrauben M4x8 am Glas feststellen.

7 Die Justierung der Tür erfolgt über die Regulierungsschrauben mittels dem mitgelieferten Schlüssel. Die Distanz von 15 mm zwischen Glas und Duschtasse muss beibehalten werden.

8 Um den unteren Teil der Duschkabine während der Montage zu stabilisieren, bitte die rote, mit Klebefolie versehene Montagehilfe benutzen.

Falls die Duschtasse außer Lot gesetzt wurde, verwenden Sie bitte den am besten geeigneten Keil aus der mitgelieferten Serie, um die Tür zu stabilisieren und zu blockieren (siehe Zeichnung).

9-10 Befestigung der Stütze: Stütze auf Seitenwand montieren und Bohrungen des Halters an der Mauer anzeichnen. Halter an der Mauer befestigen.

11 Durch das Drehen des Verstrebrungsarms im Uhrzeiger- oder Gegenuhrzeigersinn wird die Feinjustierung der Tür zum Anschlagprofil vorgenommen.

Falls nach der Regulierung das Magnetprofil immer noch nicht entlang der gesamten Länge schließt, genügt es, das Magnetprofil an besagter Stelle leicht vom Glas herauszuklopfen.

13 Mit eingestellter und geschlossener Tür Schraube M4x6 fixieren.

15 Die Schwallschutzleiste auf der Duschtasse fixieren. Hierzu den unteren Kanal mit Silikon füllen. Die Schwallschutzleiste muss sich vor dem Türelement befinden.

16 Am Ende der Montage ist die Duschabtrennung lt. Zeichnung zu silikonieren. Achtung vorher die zu silikonierenden Flächen (Glas, Profile, Duschtasse, Boden, etc.) reinigen. Vor Benutzen der Dusche Silikon mindestens 24 Stunden lang aushärten lassen.

17 24 Stunden nach der Silikonierung Montagehilfe entfernen.

I**Importante!**

Prima del montaggio controllare se il prodotto ha subito danni di trasporto. Per danni su prodotti già montati non possiamo assumerci alcuna responsabilità.

Per la pulizia utilizzare un detergente con un PH neutro oppure il detergente neutro da noi consigliato. Non utilizzare solventi, detersivi abrasivi, acidi, alcalini, ossidanti o contenenti cloro.

Utensili per il montaggio:

livella, matita, bulino, martello, trapano, punta da muro 6 mm, per acciaio 3 mm, cacciavite a croce, cacciavite piatto, silicone.

2 Il disegno è riferito al montaggio porta sinistra. Per quanto concorre il montaggio a destra iniziare a destra.

Attenzione: controllare le condizioni nelle quali si trovano sia la parete che le tubazioni gas, corrente ed acqua.

I tasselli e le viti fornite a corredo alla cabina doccia sono adatti per pareti in cemento armato o simili materiali di costruzione. Per pareti di tipo costruttivo diverso, utilizzare di conseguenza materiale di fissaggio adeguato.

Utilizzare solo silicone o materiale isolante adatto alle superfici sulle quali verrà montata la cabina doccia. Il fissaggio a parete, il montaggio e la siliconatura della cabina doccia devono essere eseguiti in modo preciso e professionale. Per ulteriori domande relative al montaggio, rivolgersi per favore al grossista.

4, 6 Inserire il vetro nel profilo. Inserire la vite di regolazione nell'asola del profilo a muro. Successivamente fissarla tramite le due viti M4x8 sul vetro.

7 La regolazione della porta avviene agendo sulle viti di regolazione con la chiave in dotazione avendo cura di mantenere una distanza vetro-piatto di 15 mm.

8 Per stabilizzare durante il montaggio la parte inferiore della cabina utilizzare il particolare adesivo in dotazione.

Nell'eventualità di piatto fuori bolla per stabilizzare e bloccare la cabina nella giusta posizione usare la misura di spessore più appropriata da inserire tra vetro e piatto doccia come da disegno.

9-10 Fissaggio dell'asta di stabilizzazione: montare l'asta di stabilizzazione sul lato fisso, quindi segnare con una matita i fori per il fissaggio del piattello al muro.

11 Girando il tubo di sostegno in senso orario o anti-orario si ha una precisa regolazione porta-profilo di battuta.

Qualora dopo aver regolato le antine, il profilo magnetico non dovesse chiudersi per tutta sua lunghezza basterà semplicemente battere leggermente (nel punto in cui si è formata la fessura) tra il profilo e il vetro.

13 A porta chiusa e posizionata avvitare la vite M4x6.

15 Applicare il profilo anti-allagamento sul piatto doccia riempiendo la canalina inferiore con il silicone avendo cura che si trovi all'esterno del vetro-porta.

16 La cabina doccia, una volta concluso il montaggio, deve essere siliconata come da disegno. Attenzione: le superfici interessate (vetro, profili, piatto doccia, pavimento, ecc.) devono prima essere pulite. Prima di utilizzare la doccia devono passare almeno 24 ore!

17 24 ore dopo la siliconatura togliere il fermo di plastica.

NL**Belangrijk!**

Vóór montage dient U het artikel op eventuele transportbeschadigingen of fabrieksfouten te controleren. Voor schade aan reeds gemonteerde onderdelen kunnen wij niet aansprakelijk gesteld worden.

Voor de reiniging dient u een PH neutraal reinigingsmiddel of de aanbevolen Sealskin douchereiniger te gebruiken. Geen verdunner, alkalische, zuur, chloor of schurende middelen gebruiken.

Benodigd gereedschap:

Kruiskopschroevendraaier, schroevendraaier, waterpas, potlood, boormachine, steenboor 6mm, staalboor 3mm, siliconen

2 De tekening heeft betrekking op een linkszijdige montage. Bij rechtszijdige montage, rechts beginnen.

Let op: Controleer de muur op licht, gas- en waterleidingen.

De bij de douchecabine meegeleverde pluggen en schroeven zijn uitsluitend voor beton en steen geschikt. Voor wanden van een ander bouw materiaal dient u daarvoor geschikt bevestigingsmateriaal aan te schaffen.

Gebruik uitsluitend siliconen of een andere applicatiekit, welke geschikt is voor het oppervlak en het materiaal wat aan de douchecabine gemonteerd wordt. De bevestiging aan de wand, de montage en het siliconeren van de douchecabine moet zorgvuldig en professioneel worden uitgevoerd. Indien u vragen heeft tijdens de montage wordt vriendelijk verwezen naar uw wederverkoper.

4, 6 Glas in het profiel plaatsen. De stelschroef in het daarvoor bestemde oog in het muurprofiel plaatsen. Daarna deze door middel van de 2 schroeven M4x8 aan het glas bevestigen.

7 Het precieze afstellen van de deur wordt bereikt door het draaien van de stelschroeven met de bijgeleverde sleutel. De afstand van 15 mm tussen glas en douchebak moet aangehouden worden.

8 Om de onderzijde van de douchecabine tijdens de montage te stabiliseren, dient u het rode van dubbelzijdige tape voorzien montagehulpje te gebruiken.

Indien de douchebak niet waterpas staat, gebruik dan de wig die daarvoor het meest geschikt is, om de deur te stabiliseren en te fixeren. (zie tekening).

9-10 Bevestigen van de stabiliserende stang aan de muur en de zijwand: Eerst aan de zijwand monteren. Gaten aftekenen en de houder aan de muur bevestigen.

11 Door het linksom of rechtsom draaien van de stang van de steun kan men de deur t.o.v. het aanslagprofiel precies stellen.

Indien na de afstelling het magneetprofiel nog niet over de volledige lengte sluitkan men het magneetprofiel op de desbetreffende plaats uitkloppen.

13 Plaats de deur in de goede positie, zorg dat de deur gesloten is; bevestig de M4x6 Schroeven.

15 De lekdoorpel op de douchebak monteren. Hiervoor de holle ruimte aan de onderkant van de lekdoorpel vullen met siliconenkit. De lekdoorpel moet vóór het deurdeel zitten.

16 Nadat de douchecabine is gemonteerd, dient deze te worden afgekit volgens de tekening. Let op dat de oppervlaktes welke gekit worden (glas, profiel, douchebak/vloer etc.) ontvet worden. Voordat de douche in gebruik genomen kan worden, dient de kit tenminste 24 uur te worden uitgehard.

17 24 uur na het afkitten, montagehulp verwijderen.



GB**Important!**

Before assembling the shower, please control if the product has been damaged by the transport. We don't assume responsibility for damaged products which are already assembled.

For cleaning use a pH-neutral cleaning agent or the special cleaner recommended by us. Not to use are solvents, as well as alkaline, solvent -, acid- and chloric or scrubbing agents.

Required assembly tools:

Water level, pencil, hammer, drill, drill 6 mm, cross-shaped screwdriver, screwdriver, steeldrill 3mm, silicon.

2 Drawing indicates left side hinge. For right side hinge please start installation on right side.

Attention: please ensure to check the wall condition and the position of electrical wiring, gas and water piping.

Plugs and screws, provided with the shower enclosure, are only suitable for masonry walls. For different wall construction material types, please use the appropriate fixing means.

Use only sealants suitable for the surfaces and materials on which the shower enclosure will be installed. Erection, installation, fixing on the wall and sealing of the shower enclosure must be properly done according to good practice. In case of doubt on erection and installation procedures, please contact the reseller.

4, 6 Insert the glass in the profile.

Insert the regulation-screw in the therefore planned slot in the wall profile. Subsequently fix that screw by means of the two screws M4x8 on the glass.

7 The adjustment of the door has to be done by means of the regulation-screws with the supplied key. The distance between glass and shower tray has to be always 15 mm.

8 To stabilize the inferior part of the shower enclosure while you are fixing, please use the red plastic bloc with the adhesive film.

If the shower tray is not perfectly levelled, use please that plastic wedge form the supplied series, witch adapts most to your situation, to fix and stabilize the door (see drawing).

9-10 Fixation of the support: fix the support on the fix panel and sign the drilling points for the support on the wall. Fix the support on the wall.

11 By turning the support-arm in the clockwise or anti-clockwise direction, you make the fine adjustment of the door respective to the magnetic profile on the wall.

If the magnetic profiles after the regulation does not meet each other on the whole length, you have the possibility to knock out of the glass the magnetic profile fixed on it.

13 Fix the door after adjustment when closed with screw M4x6.

15 Fix the anti-inundation profile on the shower tray. Therefore fill the channel on the lower side with silicon. The anti-inundation profile has to be positioned in front of the door element.

16 Once the shower enclosure is assembled, it must be isolated with silicone according to the drawings. Attention: Please assure that the surfaces used to isolate (glass, profiles, shower tray, floor, etc.) is clean. Please wait for 24 hours till the silicone is dry before using it.

17 24 hours after siliconing take away the installation help.

F**Attention!**

Avant de commencer les opérations de montage, assurez-vous que votre cabine n'a subi aucun dommage durant le transport. Les réclamations pour cause de dommage ne peuvent être acceptées lorsque la cabine est déjà montée.

Pour nettoyer veuillez utiliser un produit de nettoyage au pH neutre ou le produit spécial que nous recommandons. N'utilisez pas de solvants, de produits alcalins, acides à base de chlore ou agressifs.

Outils requis:

tournevis cruciforme, niveau à bulle, crayon, perceuse, mèche de 6 mm pour la pierre, mèche de 3 mm pour l'acier et silicone.

2 Le dessin concerne un montage initial à se réfère à un montage à gauche, lors d'un montage à droite, commencer à droite.

Attention: il est important de vérifier l'absence de canalisations d'eau, de gaz ou de câbles électriques dans le mur.

Les chevilles et vis fournies avec la cabine ne sont appropriées pour tous les matériaux de maçonnerie et bétons. Pour des murs réalisés avec d'autres matériaux veuillez utiliser pour cela du matériel de fixation approprié.

N'utilisez que du silicone ou un produit d'étanchéité qui est approprié aux surfaces et matériaux, sur lesquels la cabine douche sera installée. La fixation au mur, l'assemblage et le silicongage de la cabine de douche doivent être mis en oeuvre soigneusement et professionnellement. Si des questions devaient naître concernant l'assemblage, veuillez vous adresser à votre détaillant.

4, 6 Insérer le verre dans le profilé.

Poser la vis de réglage dans le trou du profilé prévu à cet effet. Ensuite fixer le profilé avec les deux vis M4x8.

7 L'ajustement de la porte s'effectue avec les vis de réglages, livrées avec leur clé. Veuillez laisser un espace de 15mm entre le bac à douche et le verre.

8 Pour stabiliser la partie inférieure de la cabine de douche lors du montage, utiliser la pièce rouge munie d'un double face.

Si le bac à douche n'est pas en position horizontale, utiliser la clavette la plus adaptée parmi les clavettes livrées pour stabiliser et bloquer la porte (voir dessin).

9-10 Fixation du support: installer le support à la paroi latérale et marquer à la paroi les perçages pour le support. Fixer le support à la paroi.

11 En tournant le bras d'entretoise, paufiner l'ajustement.

Si après cette manipulation le profilé magnétique ne ferme toujours pas correctement, ressortir l'aimant légèrement de son logement à l'aide d'un marteau.

13 Avec la porte prête et fermée la vis à M4x6.

15 Monter le profil de retenue d'eau sur le receveur douche. A cet effet, remplir le canal inférieur avec du silicone. Le profil de retenue d'eau doit se trouver devant l'élément de la porte.

16 La cabine de douche, une fois que l'assemblage est terminé, doit être siliconée selon le dessin. Attention: les surfaces intéressées (verre, profils, receveur de douche, sol, etc.) doivent d'abord être nettoyées. Avant d'utiliser la cabine de douche attendre au moins 24 heures!

17 24 heures après silicongage retirer l'arrêt de sûreté plastique.

E**Importante!**

Antes del montaje controlar si el producto tiene daños de transporte. Para daños a productos ya montados no asumamos alguna responsabilidad. Limpiar cada semana con agua y jabón, no utilizar diluentes, detergentes rasguantes, bencina, ...

Para la limpieza utilizar un detergente con un PH neutral o el detergente neutral recomendado de duka. No utilizar diluentes y/o substancias alcalinas, substancias que contienen solventes, ácidos, cloro o materias abrasivas.

Herramientas por el montaje:

Nivel, lápiz, puntero, martillo, tallador, punta de 6 mm, 3 mm por acero, destornillador a cruz, destornillador plano y silicón.

2 El dibujo fue hecho para una situación con puerta a izquierda. Si tiene que montar la puerta a la derecha, empezar, por favor, por el lado derecho.

Atención: controlar por favor las condiciones de las paredes y la ubicación de líneas de gas, energía y agua.

Los tacos y los tornillos enviados juntos a la mampara son adecuados para material edil en cemento y para material de construcción de paredes. Para paredes realizadas con material constructivo diferente tiene que utilizar material de fijación en función del material de construcción.

Utilizar solo silicón o material de insulación adaptado a las superficies sobre las que se fija la mampara. La fijación a pared, el montaje y la siliconatura de la mampara tienen que ser hechas en manera precisa y profesional. Si tiene preguntas al respecto del montaje, las rogamos de contactar al distribuidor.

4, 6 Insertar el vidrio en el perfil.

Insertar el tornillo de regulación en las rendijas del perfil a pared. Después fijar al vidrio mediante los dos tornillos M4x8.

7 La regulación de la puerta se hace mediante los tornillos de regulación con la llave provista. La distancia entre vidrio y plato de ducha tiene que ser de 15 mm.

8 Para estabilizar la parte inferior de la cabina de ducha mientras que la monta, utilizar por favor el trozo de plástico rojo con la película adhesiva.

Si el plato de ducha no es perfectamente nivelado, utilizar por favor la cuña mas conveniente entre las cuñas provistas para bloquear y estabilizar la puerta.

9-10 Montaje del soporte: Monta el soporte sobre la hoja fija y marcar la posición perfecta del soporte a la pared. Fijar el soporte a la pared. Controlar

11 Dando vuelta al brazo estabilizador en dirección horaria o anti-horaria se hace la regulación fina entre puerta y perfil con el imán fijado a pared.

Si después de la regulación de los perfiles de compensación, los dos perfiles con el imán no cierran totalmente la cabina de ducha, Ud. tiene también la posibilidad de golpear un poco el perfil con el imán afuera del vidrio.

13 Serrar el tornillo M4x6 con la puerta serrada y arreglada.

15 Fijar el perfil anti-inundación sobre el plato de ducha. Para esto llenar el canal inferior con silicón. El perfil antiinundación tiene que ser puesto enfrente a la puerta.

16 La cabina de ducha, una vez ha concluido su instalación, debe ser sellada con silicona como se indica en el diseño. Atención: las superficies en contacto con la silicona (cristal, perfiles, plato de ducha, pavimento, etc.) se deben limpiar con anterioridad. Antes de utilizar la cabina de ducha, deben pasar al menos 24 horas.

17 24 horas después de hacer terminando el trabajo, apartar el auxilio de montaje.

Ważne!

Przed rozpoczęciem montażu kabinę należy sprawdzić pod kątem ewentualnych uszkodzeń transportowych. Nie ponosi się odpowiedzialności za szkody wykryte na właśnie montowanych produktach.

Do mycia i pielęgnacji proszę używać środków czyszczących o odczynie PH obojętnym lub polecany przez nas specjalny preparat. Nie należy stosować rozpuszczalników, jak również preparatów alkalicznych, kwaśnych, zawierających chlor lub posiadających właściwości ściernie.

Narzędzia niezbędne do montażu:

poziomica, ołówek, punktak, młotek, wiertarka, wiertło do kamienia 6 mm, śrubokręt krzyżakowy, śrubokręt, wiertło do stali 3 mm.

2 Rysunek dotyczy zawiasu lewego. W przypadku zawiasu prawego należy rozpocząć od strony prawej.

Uwaga! Proszę sprawdzić jakość i stan ściany oraz przebieg instalacji elektrycznej, gazowej i wodnej.

Dostarczone w komplecie z kabiną kołki rozporowe i wkręty nadają się wyłącznie do ścian murowanych. Do ścian wykonanych w systemie lekkiej zabudowy lub innych należy zastosować odmienne systemy mocowań.

Proszę zwrócić uwagę na to, aby zastosowany został rodzaj silikonu właściwy dla powierzchni na jakiej zamontowano kabinę. Montaż kabiny i jej uszczelnienie musi zostać wykonane zgodnie z instrukcją! W wypadku wątpliwości prosimy zwrócić się o pomoc do dystrybutora lub naszego przedstawicielstwa.

4, 6 Element szklany należy wprowadzić w profil. Śrubę regulacyjną należy wprowadzić w przewidziane dla niej okno w profilu ramy. Na koniec należy ją ustawić na elemencie szklanym za pomocą obu śrub M4x8.

7 Dokładne ustawienie drzwi odbywa się za pomocą śrub regulacyjnych oraz klucza zawartego w komplecie dostawy. Należy zachować dystans 15 mm pomiędzy elementem szklanym oraz brodzikiem.

8 Celem ustabilizowania podczas montażu dolnej części kabiny należy wykorzystać czerwony pomocniczy element montażowy, z folią samoprzylepną.

Jeśli brodzik nie jest ustawiony w pionie, wówczas należy wykorzystać najlepiej pasujący spośród zawartych w komplecie dostawy klinów. W taki sposób zostają ustabilizowane oraz zablokowane drzwi (patrz rys.).

9-10 Montaż wsporników: Wspornik należy zamontować na ścianie bocznej, wypoziomować go, a także zaznaczyć na murze otwory pod uchwyt. Następnie należy zamontować uchwyt na murze.

11 Obroty ramienia usztywniającego zgodnie lub w kierunku przeciwny ruchu wskazówek zegara służą do dokładnej nastawy drzwi w stosunku do profilu mocującego.

Jeśli po tej regulacji uszczelka magnetyczna nie domykałaby się jeszcze na całej długości, wówczas należy w odpowiednim miejscu lekko ją wybić z elementu szklanego.

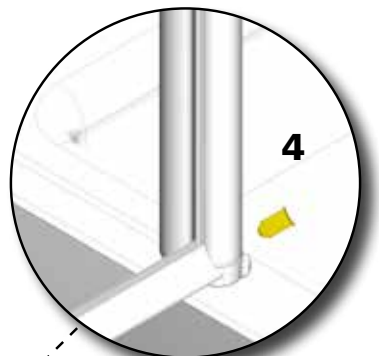
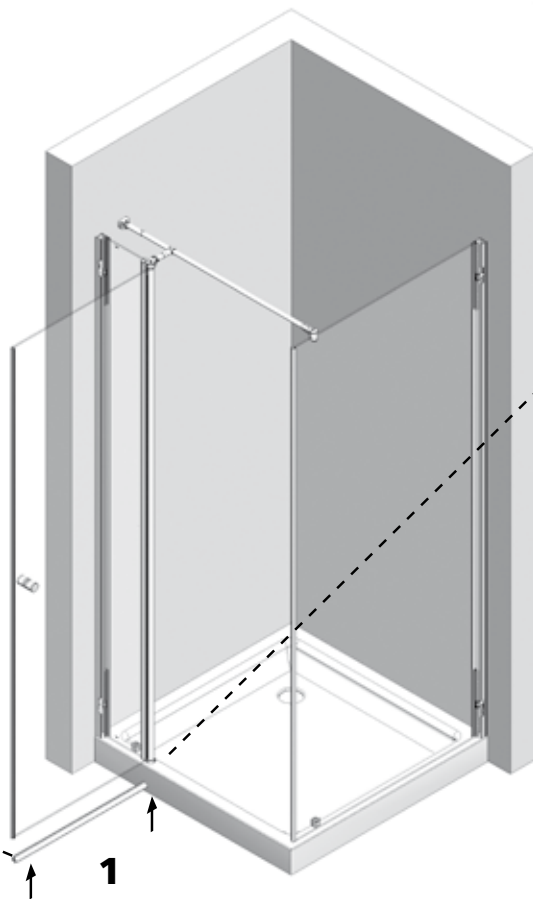
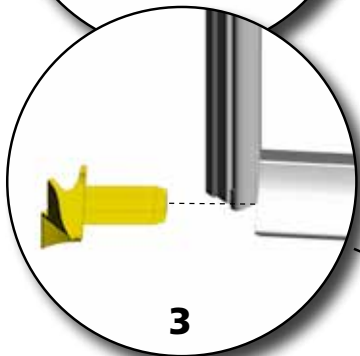
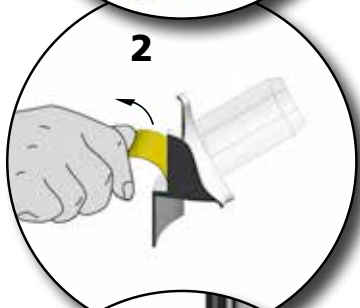
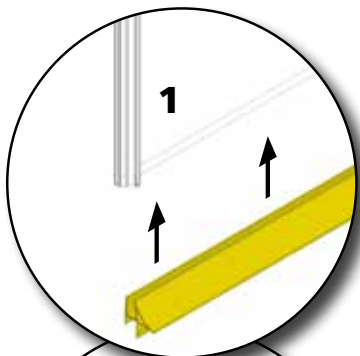
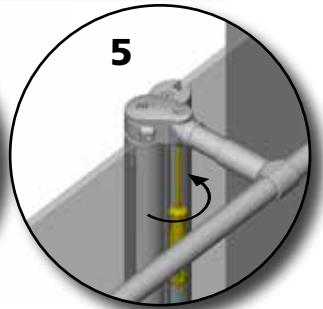
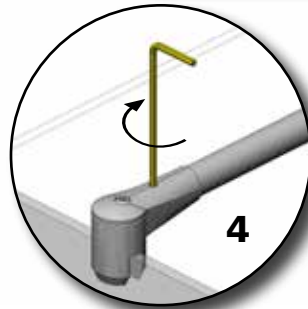
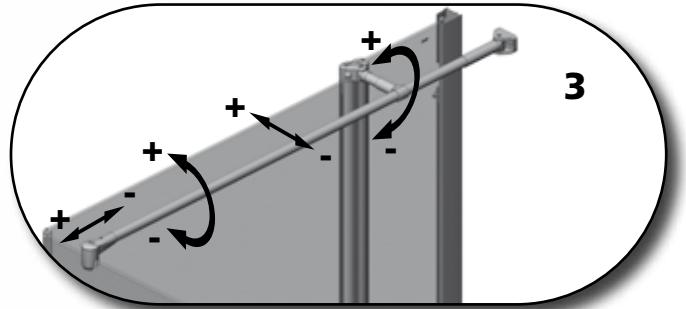
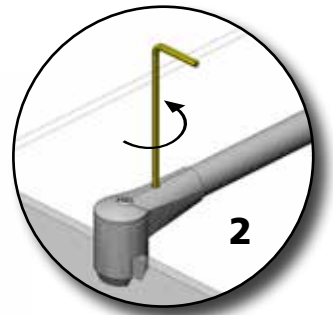
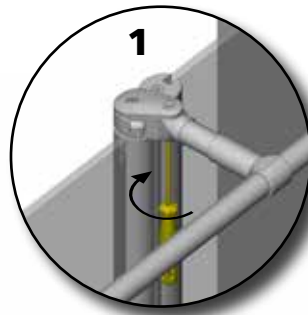
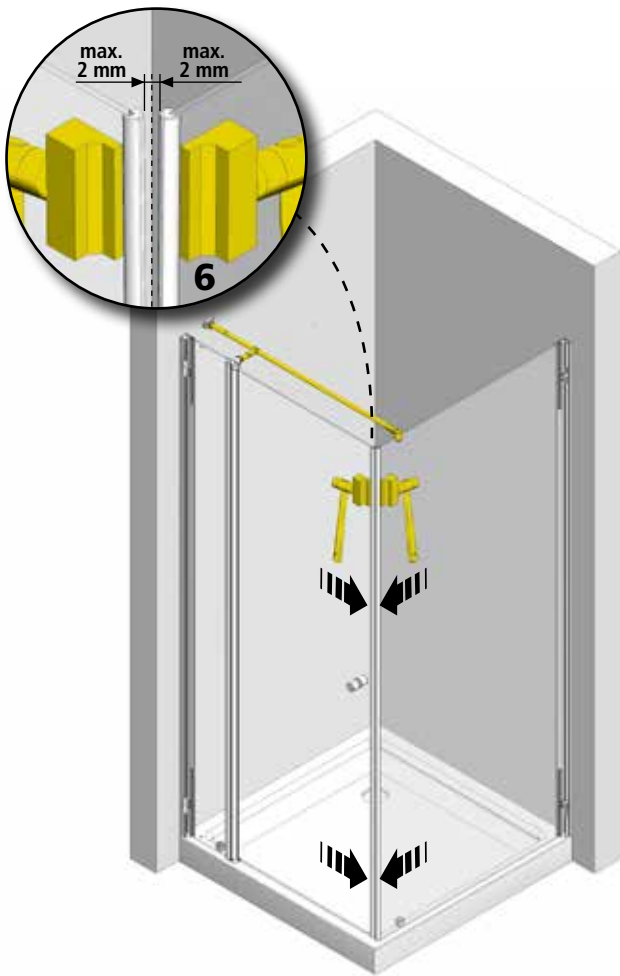
13 Przy nastawionych oraz zamkniętych drzwiach dokręcić śrubę M4x6.

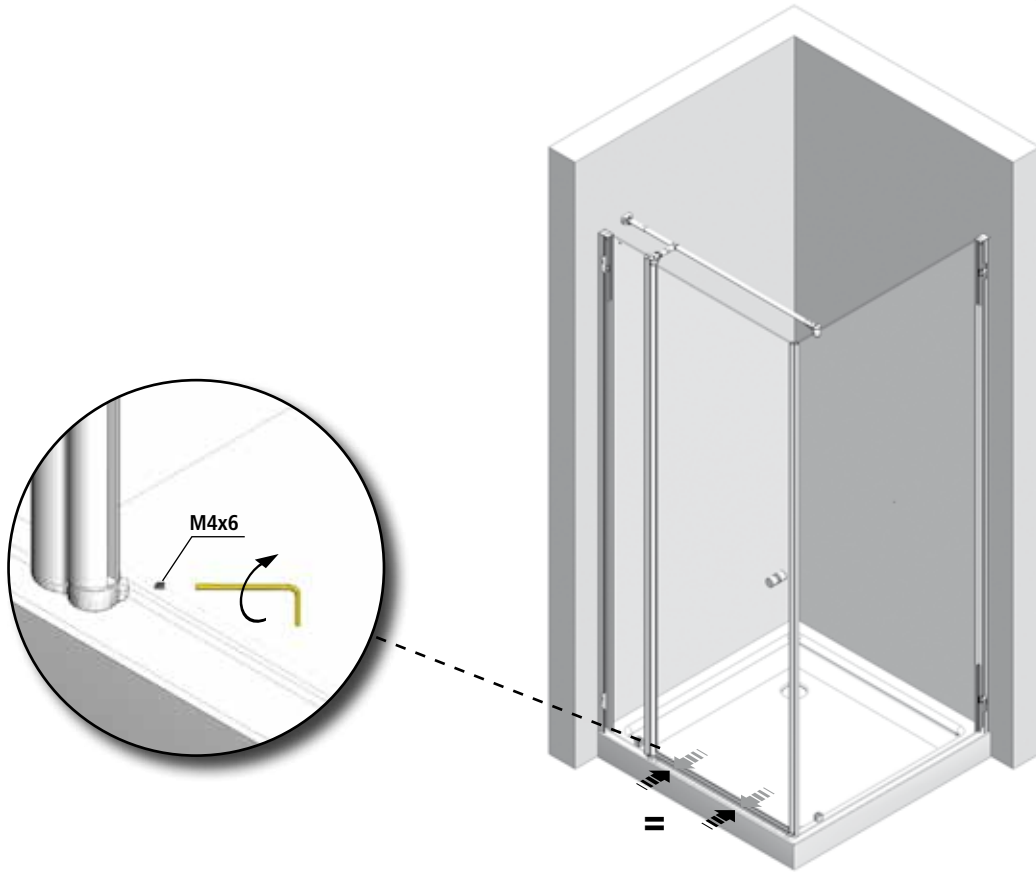
15 Profil chroniący przed rozpryskującą się wodą należy zamontować na brodziku. Spodni kanał profilu należy wcześniej wypełnić silikonem. Profil musi się znajdować przed elementem drzwiowym.

16 Po zakończeniu montażu należy kabinę uszczelnić silikonem zgodnie z instrukcją. Uwaga! Przedtem wszystkie silikonowane powierzchnie (szkło, profile, brodzik, płytki) należy oczyścić. Przed pierwszym natryskiem pozostawić silikon na 24 godziny do wyschnięcia.

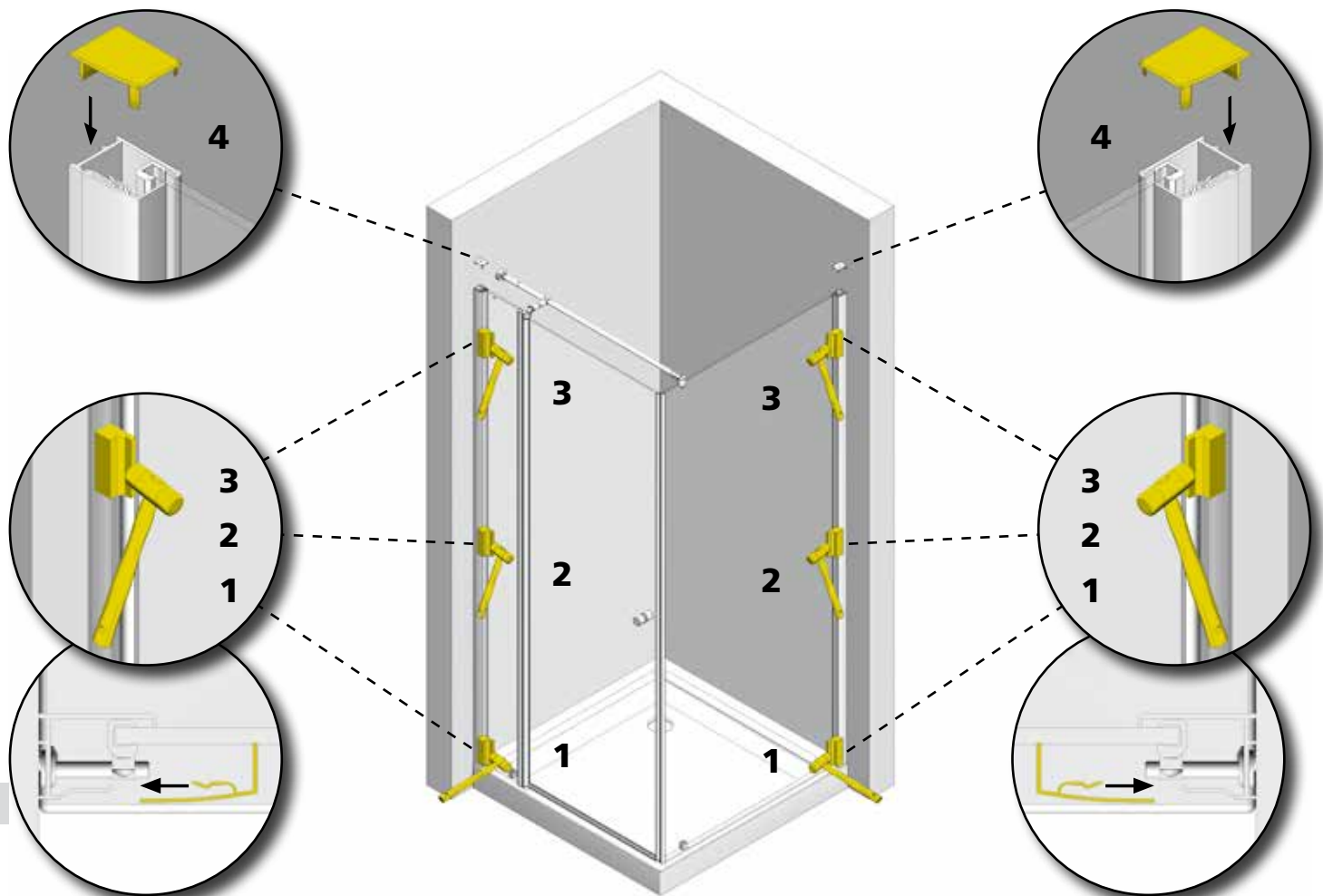
17 Montażowy element pomocniczy należy usunąć 24 godziny po zasilikonowaniu.



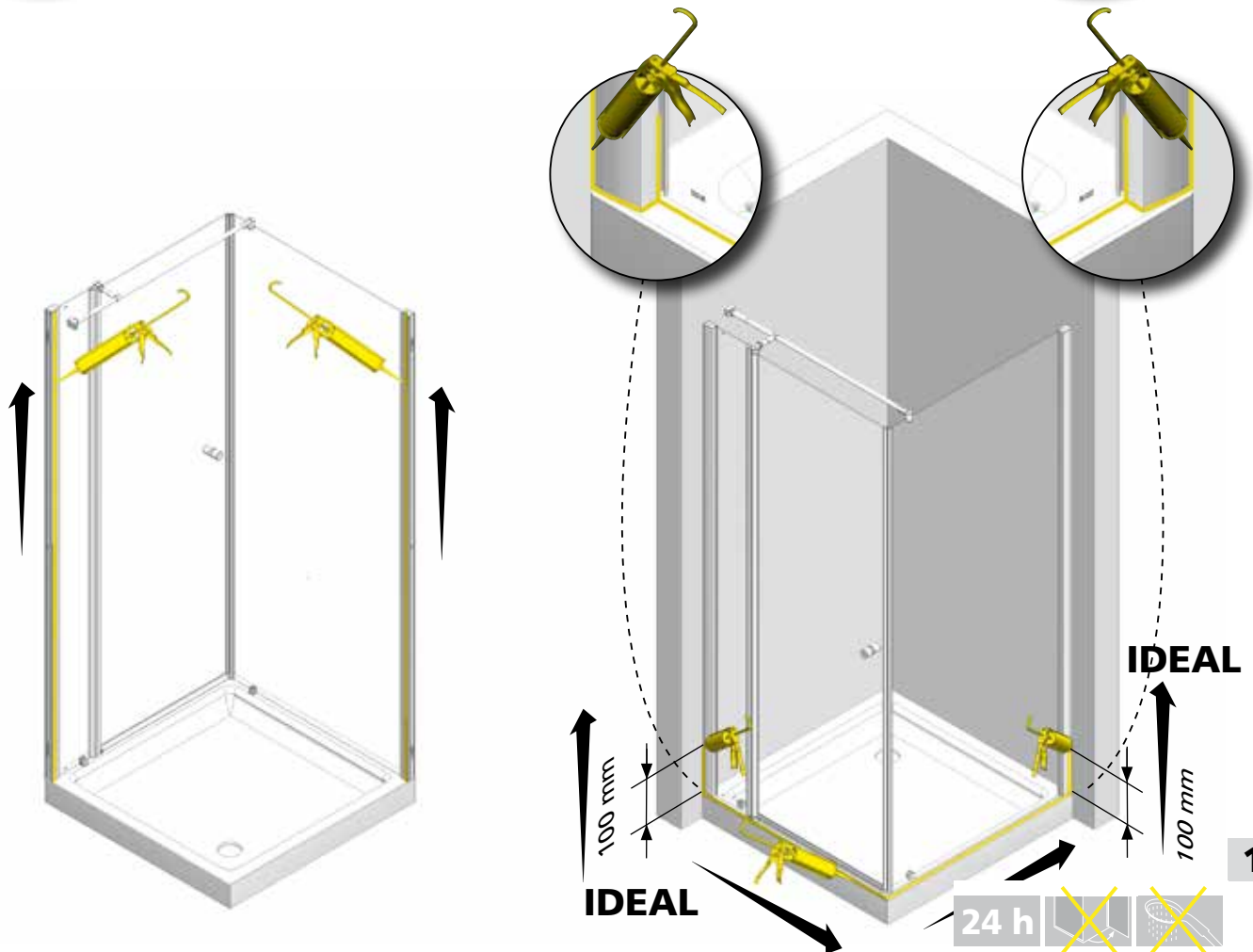
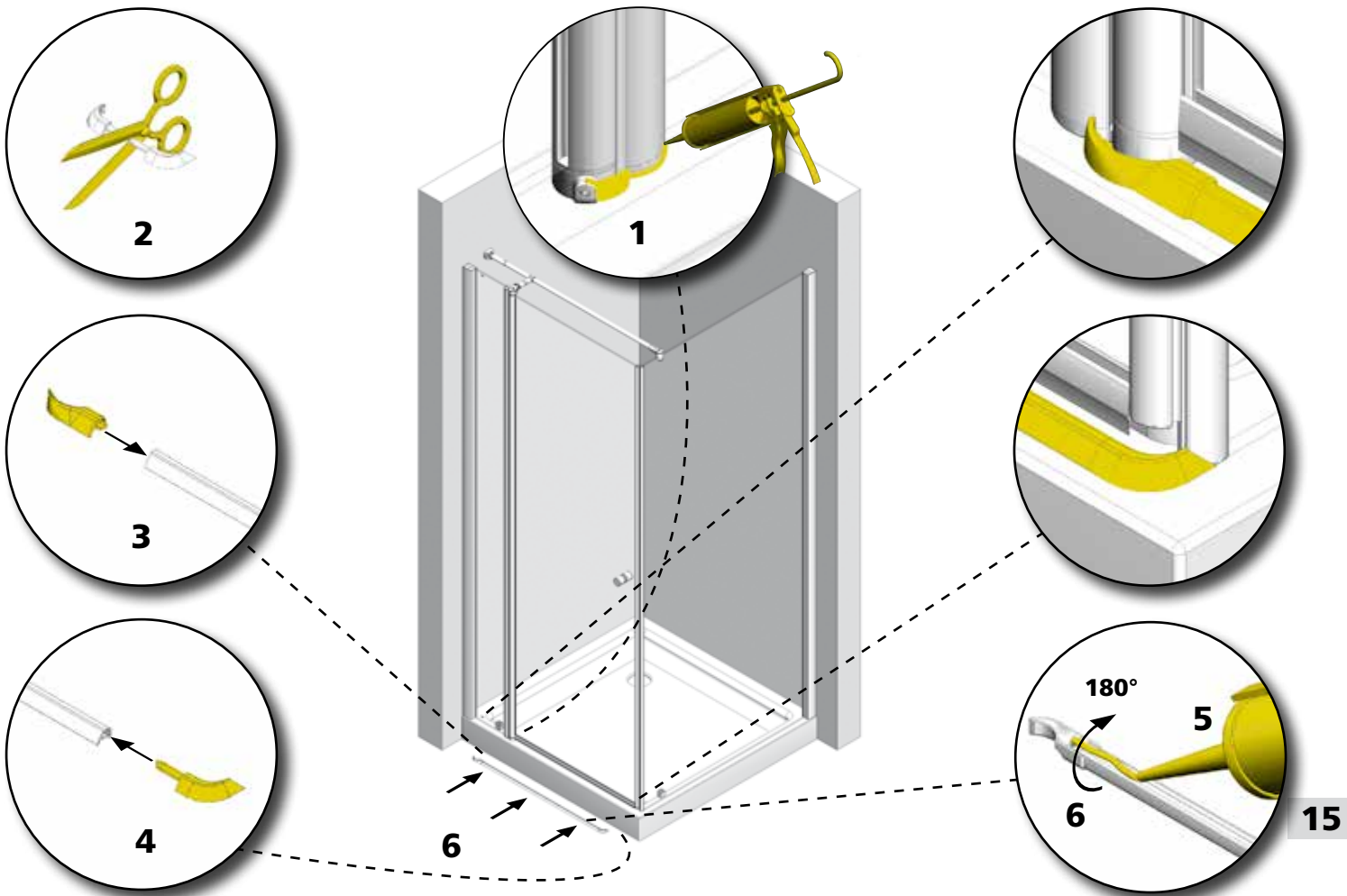


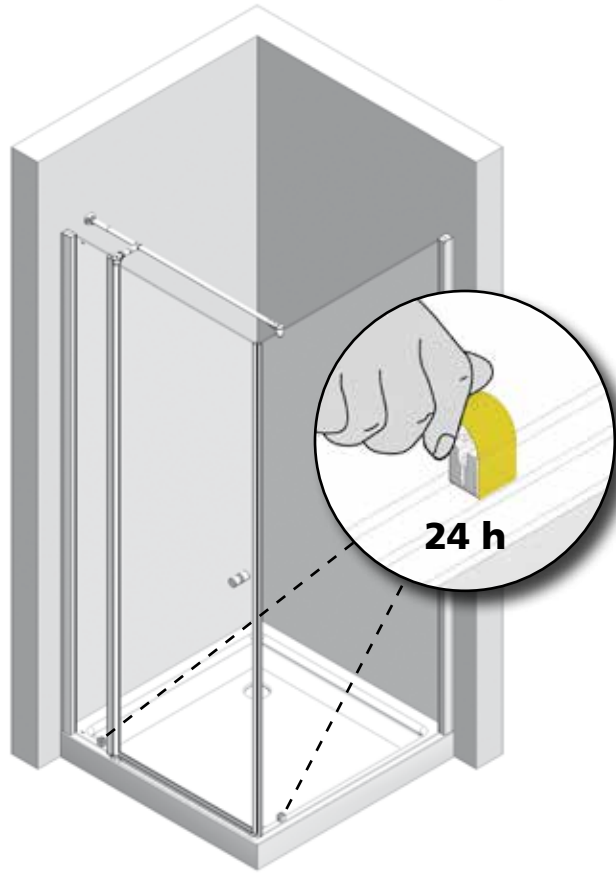


13

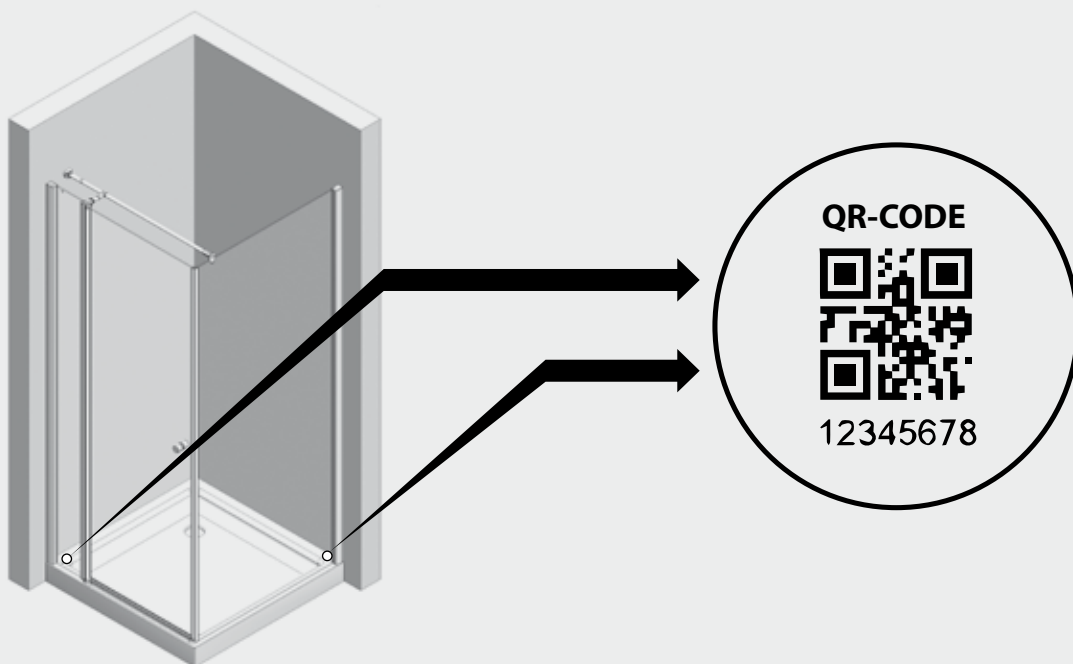


14





QR-CODE



DE

Sollten Sie ein Ersatzteil benötigen oder unsere Garantie in Anspruch nehmen wollen, ist es wichtig Ihre Duscabtrennung richtig identifizieren zu können. Dazu haben alle Duka-Produkte auf ihrer Außenseite am unteren Rand einen QR-Code. Dieser Code ist wie ein „Ausweis“ Ihrer Duka und trägt in sich eine 8-stellige Ziffernfolge, mit der wir Ihr Produkt eindeutig zuordnen können. Dadurch wissen wir z.B. wann Ihre Duscabtrennung gebaut wurde, welche Ausstattungsmerkmale sie hat und welche Ersatzteile die richtigen sind. Diesen Code können Sie ganz einfach selber ablesen und anschließend Ihrem Verkäufer, bei dem Sie Ihre Duka gekauft haben, mitteilen.

Sobald uns Ihr Verkäufer den QR-Code mitgeteilt hat, haben wir alle notwendigen Daten, um Ihre Frage beantworten zu können. Für nähere Informationen beachten Sie bitte unsere Hinweise auf www.duka.it unter „QR-Code“.

IT

Se avete bisogno di un ricambio o se volete utilizzare la garanzia, è importante poter identificare la vostra cabina doccia. Per questo tutti i prodotti duka hanno, nella parte esterna sul bordo inferiore, il codice QR, che è come una carta d'identità del prodotto. Riporta infatti una serie di numeri, 8 cifre, con i quali possiamo riconoscere il vostro prodotto, risalire al periodo di produzione, individuarne le caratteristiche ed anche i ricambi adeguati. È un codice che potete leggere anche voi semplicemente e trasmettere al rivenditore dove avete acquistato il prodotto duka. Quando il rivenditore ci comunica poi questo codice, noi abbiamo tutti i dati necessari per rispondere tempestivamente alle vostre richieste. Per saperne di più visitate il nostro sito www.duka.it nella sezione "QR-Code".

NL

Het is belangrijk dat u uw douchecabine goed kunt identificeren, mocht u een reserveonderdeel nodig hebben of aanspraak willen maken op onze garantie. Daarom hebben alle Duka-producten op de onderrand aan de buitenkant een QR-code. Deze code geldt als "identiteitsbewijs" van uw Duka en bestaat uit 8 cijfers, aan de hand waarvan we uw product eenduidig kunnen identificeren. Daardoor weten we bijvoorbeeld wanneer uw douchecabine geproduceerd is, welke kenmerken ze heeft en welke reserveonderdelen de juiste zijn. De code kan gemakkelijk worden afgelezen en vervolgens aan het verkooppunt worden doorgegeven, dat de douchecabine heeft verkocht. Zodra u de QR-code aan uw verkoper heeft doorgegeven, hebben wij alle nodige gegevens om uw vragen te kunnen beantwoorden. Raadpleeg voor meer informatie onze aanwijzingen op www.duka.it onder „QR-code“.

GB

If you need spare parts or plan to use your guarantee, it is important that you are able to identify your shower enclosure correctly. That's why all duka products have a QR code on the outer edge. This duka "ID card" is an 8-digit code which we use to identify when your shower enclosure was manufactured, what its specific features are and which spare parts are required. You can also read this code yourself and pass it on to the retailer where you purchased your duka product. When your retailer passes on this code to us, we will have all the information we need to help you with your enquiry. Find out more at www.duka.it under the "QR code" section.

F

Si vous avez besoin d'une pièce détachée ou si vous désirez utiliser votre garantie, il est important de pouvoir identifier votre cabine de douche. Pour cette raison, tous les produits duka ont à l'extérieur en bas sur le bord, le code QR, qui est pratiquement la carte d'identité du produit. En effet, il comporte une série de 8 chiffres, grâce auxquels nous pouvons reconnaître votre produit, remonter à la période de production, déterminer ses caractéristiques ainsi que les pièces détachées adaptées. C'est un code que vous pouvez simplement lire vous-mêmes et transmettre au revendeur qui vous a vendu le produit duka. Lorsque le revendeur nous communique ce code, nous avons alors toutes les données nécessaires pour répondre au plus vite à vos demandes. Pour en savoir plus, visitez notre site www.duka.it à la section "QR-Code".

E

Si necesita una pieza de repuesto, o si desea utilizar la garantía, es importante saber identificar su cabina de ducha. Es por ello que todos los productos duka cuentan con un código QR en la parte exterior del borde inferior, que hace las veces de carné de identidad del producto. Se trata de una serie de ocho números que permite identificar el producto, averiguar la fecha de producción y conocer las características y las piezas de repuesto adecuadas. Este código se puede leer y enviar directamente al distribuidor duka donde se adquirió el producto. En cuanto el distribuidor nos facilite este código, tendremos todos los datos necesarios para dar respuesta rápidamente a cualquier necesidad. Para obtener más información, visite la sección «Código QR» de nuestra página web www.duka.it.

PL

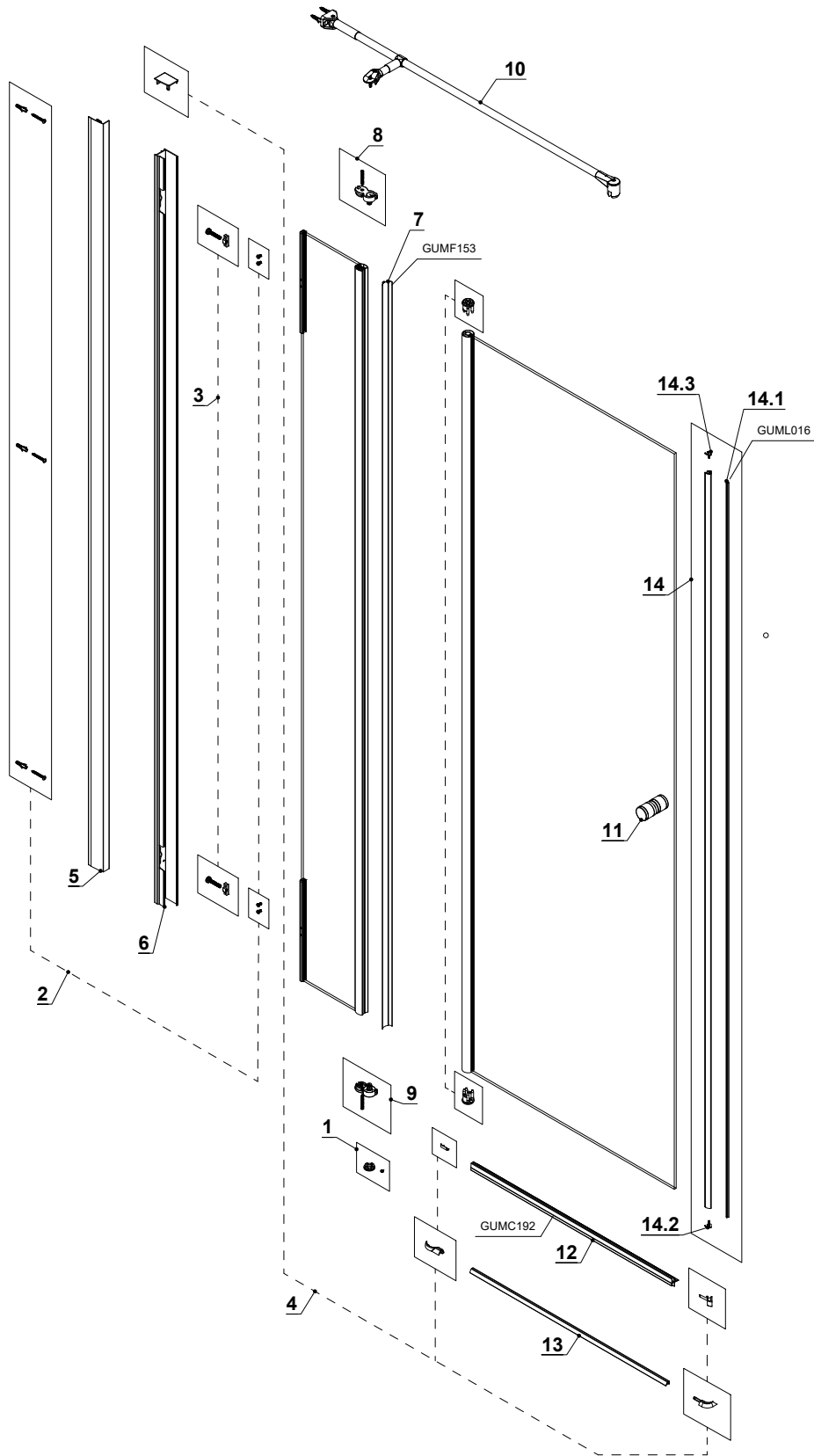
Jeżeli potrzebują Państwo części zamiennych lub chcą skorzystać z gwarancji, ważne jest, aby możliwe było prawidłowe zidentyfikowanie Państwa ścianki prysznicowej. W tym celu na zewnętrznej stronie przy dolnym brzegu wszystkich produktów duka znajduje się kod QR. Kod ten stanowi „dowód tożsamości”. Państwa produktu duka, który składa się z 8 cyfr, które umożliwiają jego jednoznaczną identyfikację. Dzięki temu wiemy, kiedy dana ścianka prysznicowa została wyprodukowana, w co jest wyposażona i jakich części zamiennych wymaga. Kod ten mogą Państwo łatwo sami odczytać i podać sprzedawcy, od którego kupili Państwo swój produkt. Gdy sprzedawca poda nam ten kod QR, będziemy znali wszystkie konieczne informacje, które pozwolą nam odpowiedzieć na Państwa pytanie. Więcej na ten temat dowiedzą się Państwo z naszych wskazówek na www.duka.pl w zakładce „Kody QR”.

RU

Если Вам нужна запасная часть или Вы хотите воспользоваться нашей гарантией, важно уметь правильно идентифицировать Ваше душевое ограждение. Для этого на внешней стороне внизу все изделия дuka имеют QR-код. Этот код – своеобразный «паспорт» Вашего изделия дuka и представляет собой 8-значный числовой код, благодаря которому мы можем четко идентифицировать Ваше изделие. Благодаря ему мы знаем, например, когда было произведено душевое ограждение, какие у него характеристики и какие запчасти подходят. Код считывается очень легко, затем его надо сообщить Вашему продавцу, у которого Вы купили изделие дuka. Как только Ваш продавец сообщит нам QR-код, мы получим все необходимые данные для ответа на Ваш вопрос. Для получения более подробной информации обратитесь, пожалуйста, внимание на наши указания на www.duka.it в подразделе «QR-код».

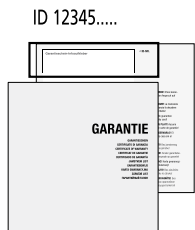
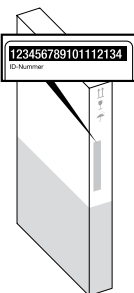
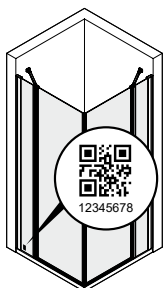
CZ

Pokud potřebujete nějaký náhradní díl nebo chcete nárokovat záruku, je důležité moci identifikovat vaši sprchovou kabinu. Za tímto účelem mají všechny produkty duka na vnější straně dolní hrany QR kód, který je takovým identifikačním průkazem výrobku. Obsahuje totiž číselnou řadu 8 číslic, jimiž můžeme váš produkt rozpoznat, dohledat období výroby, určit vlastnosti a také vhodné náhradní díly. Tento kód můžete přečíst i vy sami a sdělit jej výrobci, od něhož jste výrobek duka zakoupili. Jakmile nám pak prodejce sdělí tento kód, budeme mít všechny nezbytné údaje ke včasnému vyřízení vašich požadavků. Chcete-li vědět více, navštivte naše internetové stránky www.duka.it v sekci „QR-Code“.

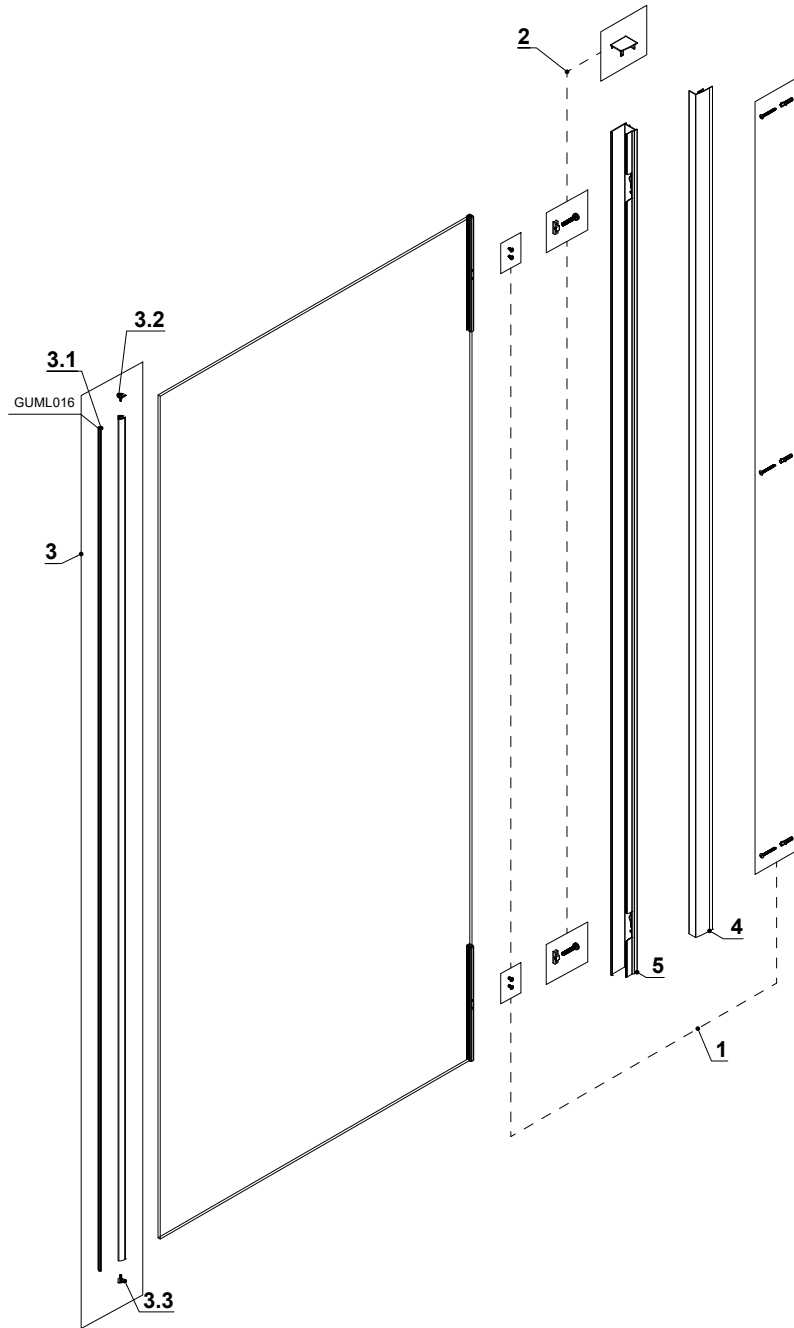


QR-CODE - 12345.....

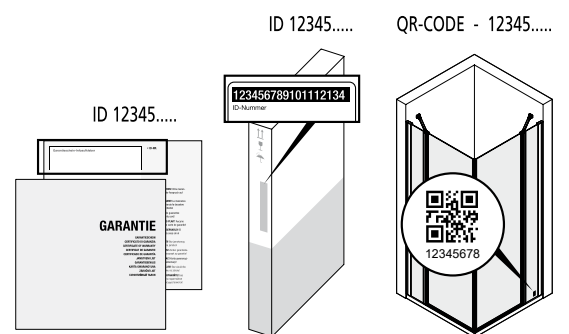
ID 12345.....



- Bei Ersatzteillieferungen ist die Bekanntgabe der Identifikationsnummer oder des QR-Codes erforderlich.
- Per la consegna di ricambi è necessario comunicare il numero di identificazione prodotto o il codice QR.
- Voor de levering van reserveonderdelen is het noodzakelijk dat u het identificatienummer of de QR-code doorgeeft.
- When ordering spare parts, you must provide us your product identification number or QR code.
- Pour la livraison de pièces détachées, il est nécessaire de communiquer le numéro d'identification du produit ou le code QR.
- Para la entrega de piezas de repuesto, necesitará el número de identificación del producto o el código QR.
- Przy dostawach części zamiennych wymagane jest podanie numeru identyfikacyjnego lub kodu QR.
- При поставке запасных частей необходимо указать идентификационный номер или QR-код.
- Při objednávce náhradních dílů je nezbytné uvedení identifikačního čísla nebo QR kódu



- Bei Ersatzteillieferungen ist die Bekanntgabe der Identifikationsnummer oder des QR-Codes erforderlich.
- Per la consegna di ricambi è necessario comunicare il numero di identificazione prodotto o il codice QR.
- Voor de levering van reserveonderdelen is het noodzakelijk dat u het identificatienummer of de QR-code doorgeeft.
- When ordering spare parts, you must provide us with product identification number or QR code.
- Pour la livraison de pièces détachées, il est nécessaire de communiquer le numéro d'identification du produit ou le code QR.
- Para la entrega de piezas de repuesto, necesitará el número de identificación del producto o el código QR.
- Przy dostawach części zamiennych wymagane jest podanie numeru identyfikacyjnego lub kodu QR.
- При поставке запасных частей необходимо указать идентификационный номер или QR-код.
- Při objednávce náhradních dílů je nezbytné uvedení identifikačního čísla nebo QR kódu





- D** *Der Produzent behält sich jederzeit das Recht, ohne Vorbescheid Abänderungen vorzunehmen.*
- I** *Il produttore si riserva il diritto di apportare modifiche al prodotto senza preavviso.*
- NL** *De producent houdt zich het recht voor, ten alle tijde zonder tegenbericht, veranderingen door te voeren.*
- GB** *The producer reserves the right to modify the product at any time without prior notice.*
- F** *Le producteur se réserve le droit de modifier le produit sans aucun préavis.*
- E** *El productor se reserva el derecho de aportar modificaciones al producto sin previo aviso.*
- PL** *Producent zastrzega sobie prawo do wprowadzania zmian bez uprzedniego powiadamiania.*