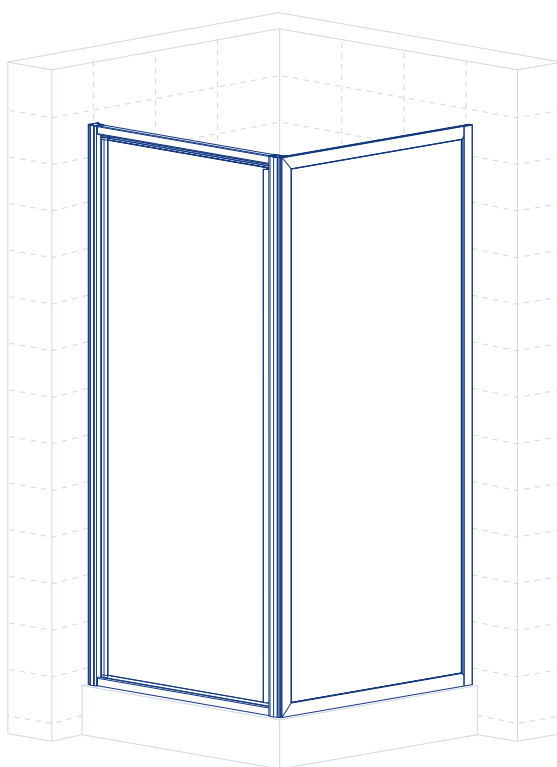


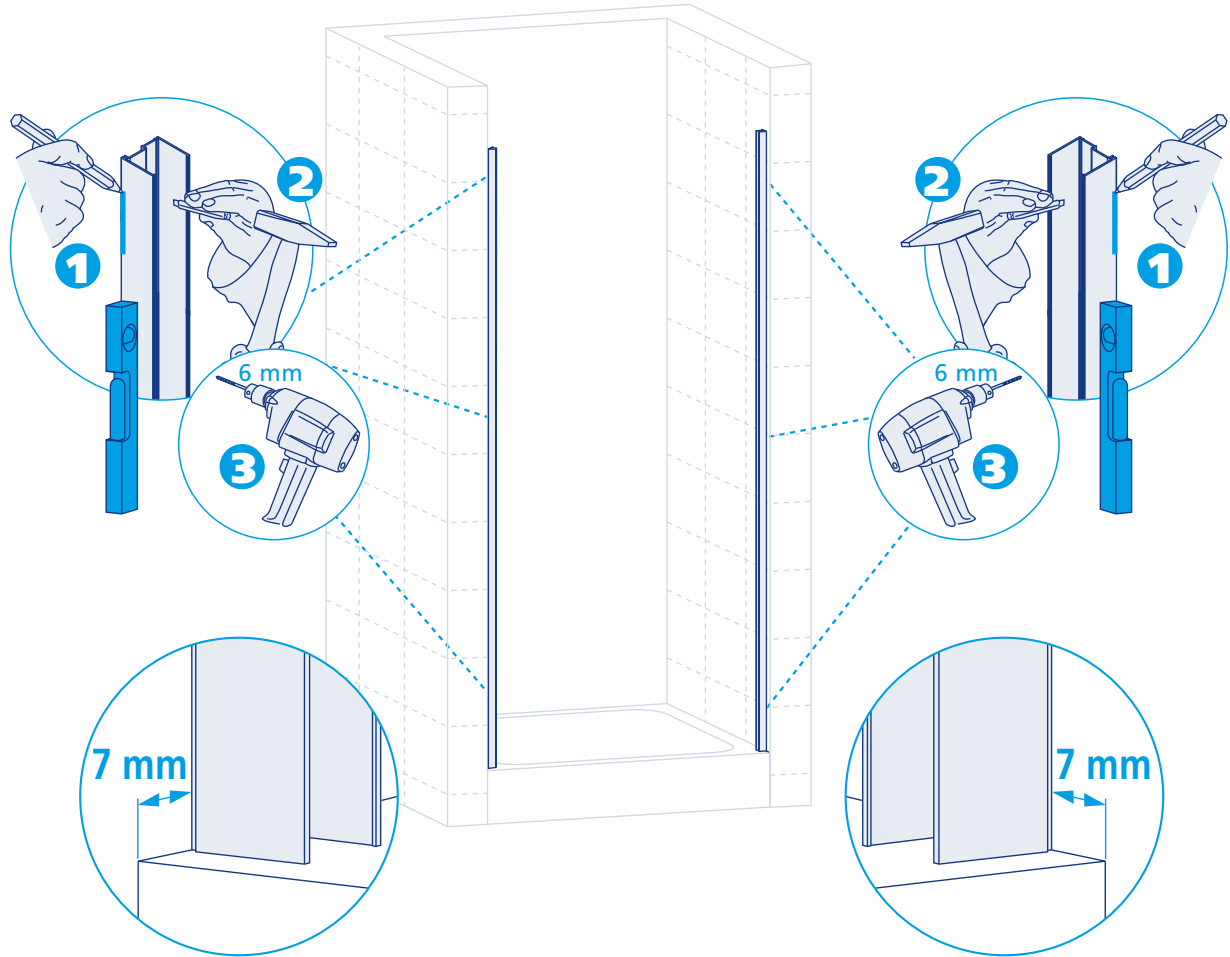
Montageanleitung  
Istruzioni di montaggio  
Montage - instructie  
Assembling instructions  
Instructions de montage  
Instrucciones para el montaje  
Instrukcja montażu

## CUT - CUS

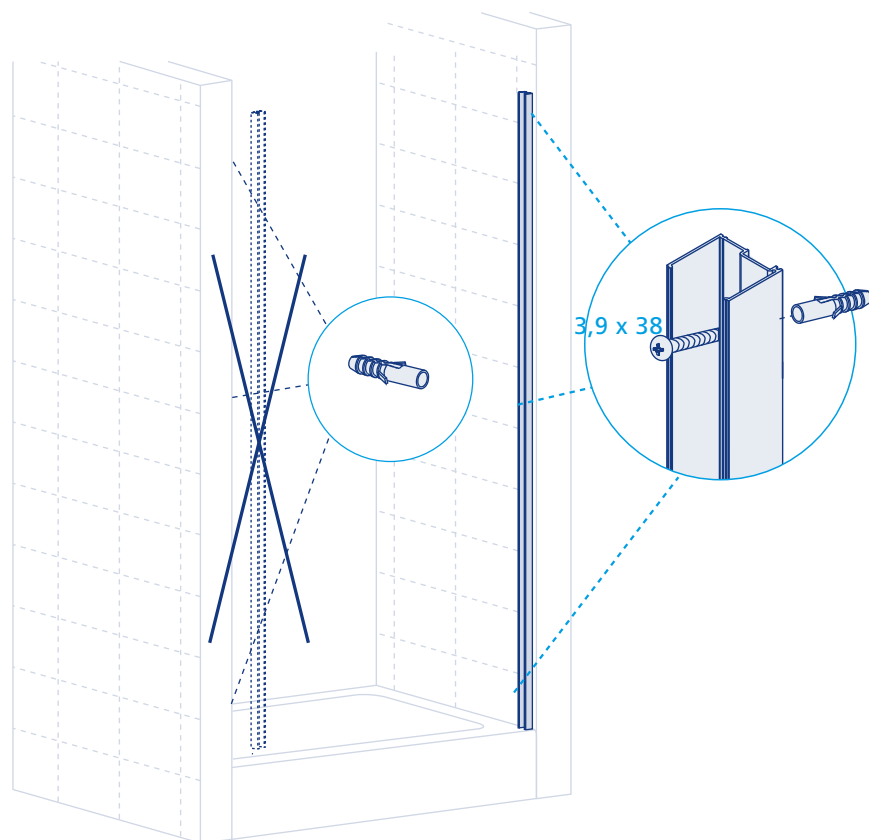
- D** Schwenktür für Nische oder mit Seitenwand
- I** Porta battente per nicchia o con elemento laterale
- NL** Swingdeur voor nis of met zijwand
- GB** Swingdoor for niche or with fixpart
- F** Porte battente pour niche ou avec paroi latérale
- E** Puerta abatible entre paredes o con fijo
- PL** Drzwi wahadłowe do niszy lub kompletay ze ścianką boczną



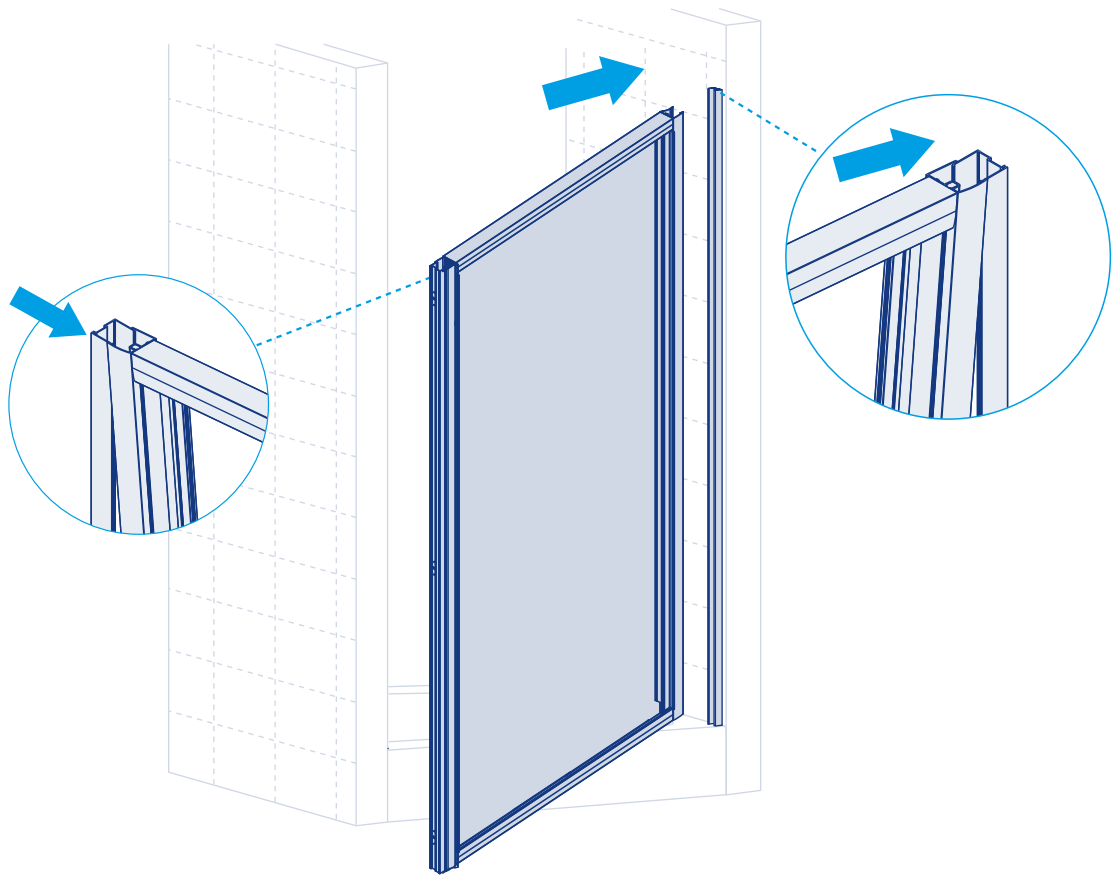
**1** CUT



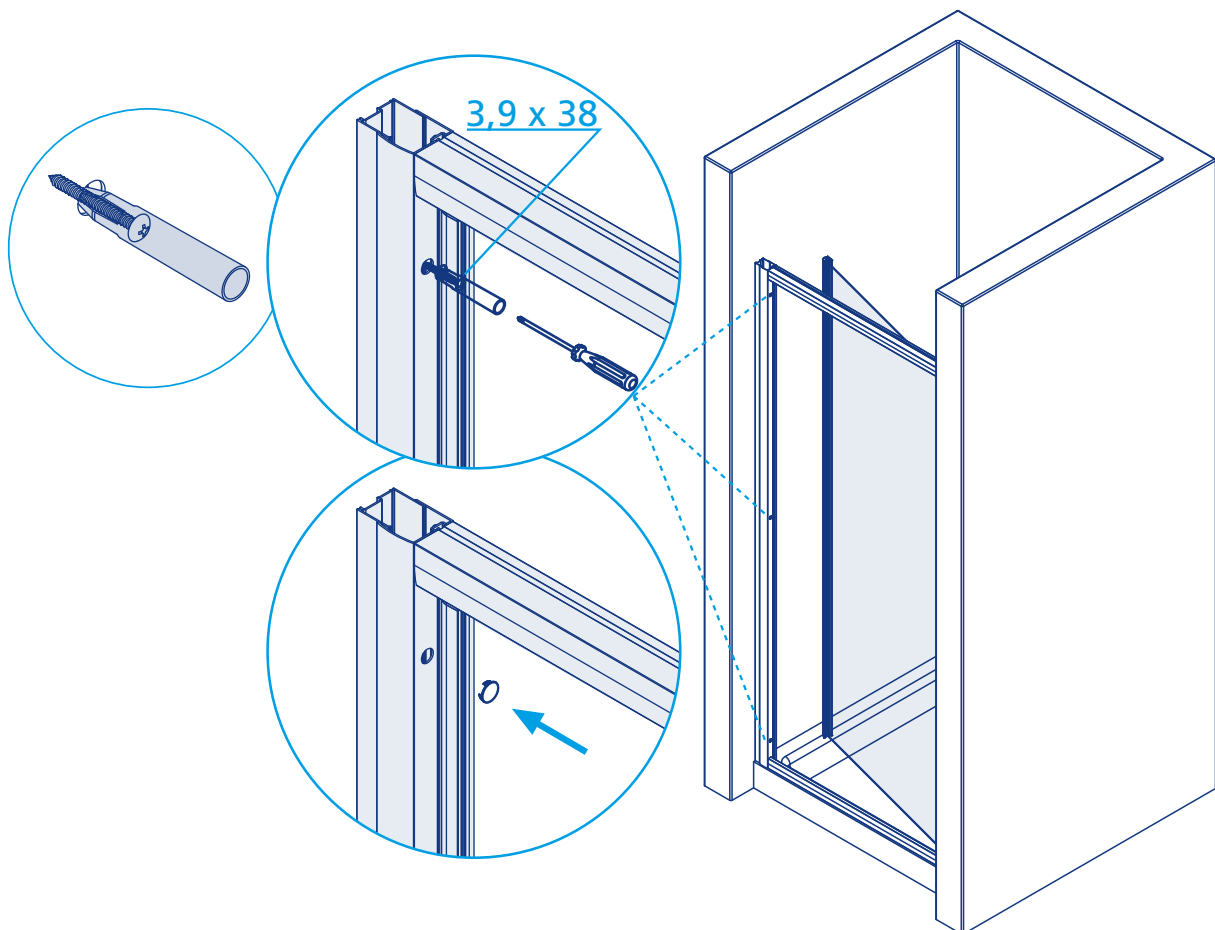
**2**



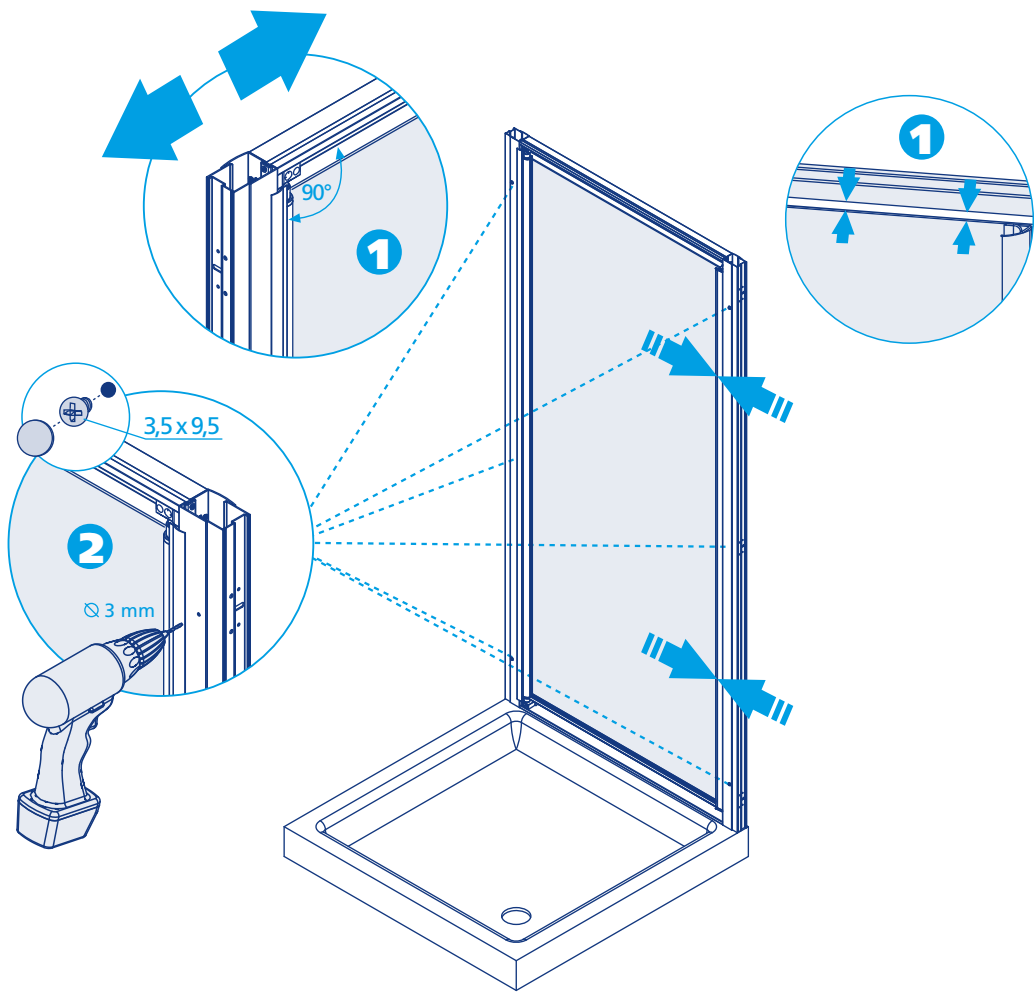
**3** CUT



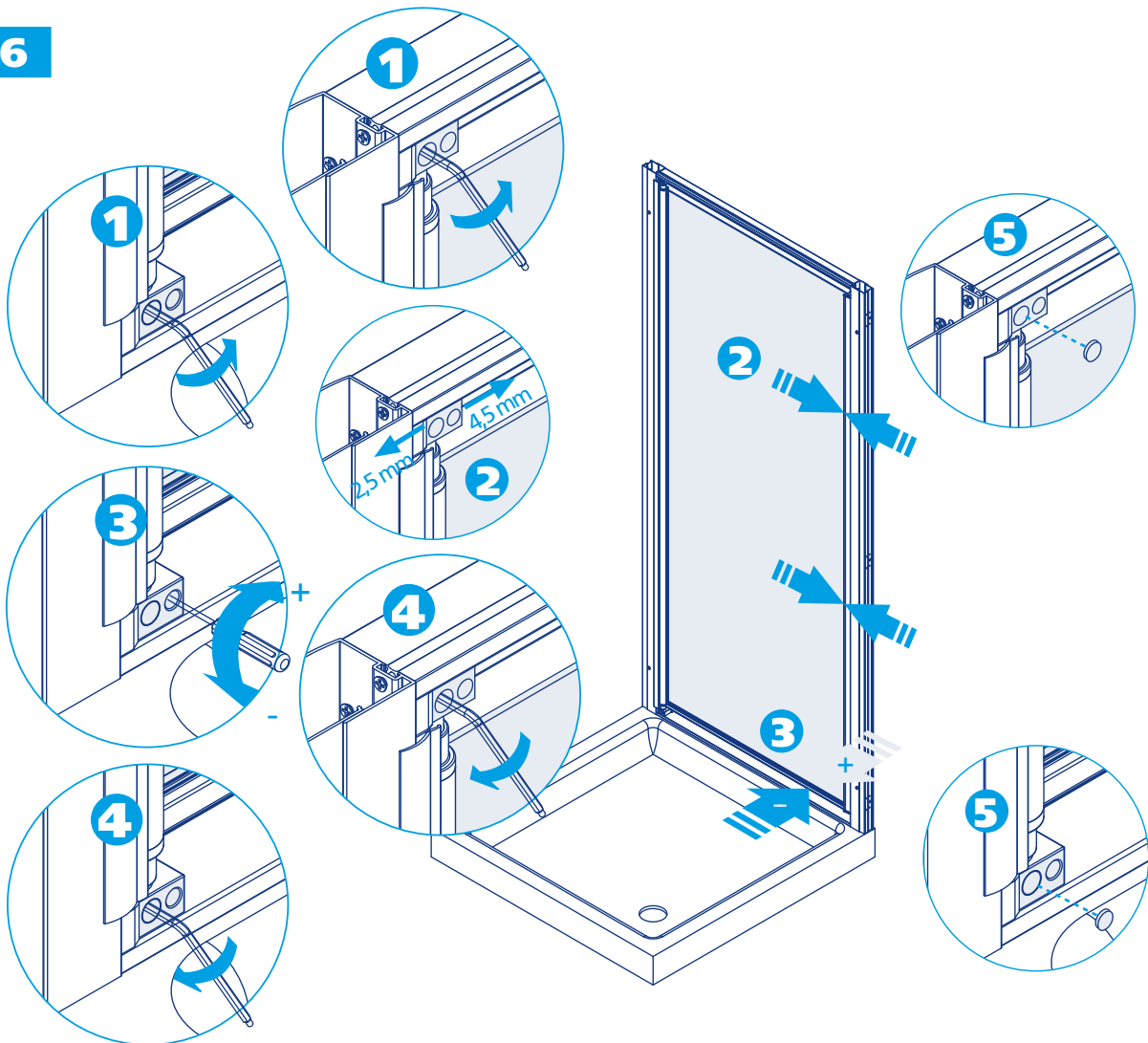
**4**



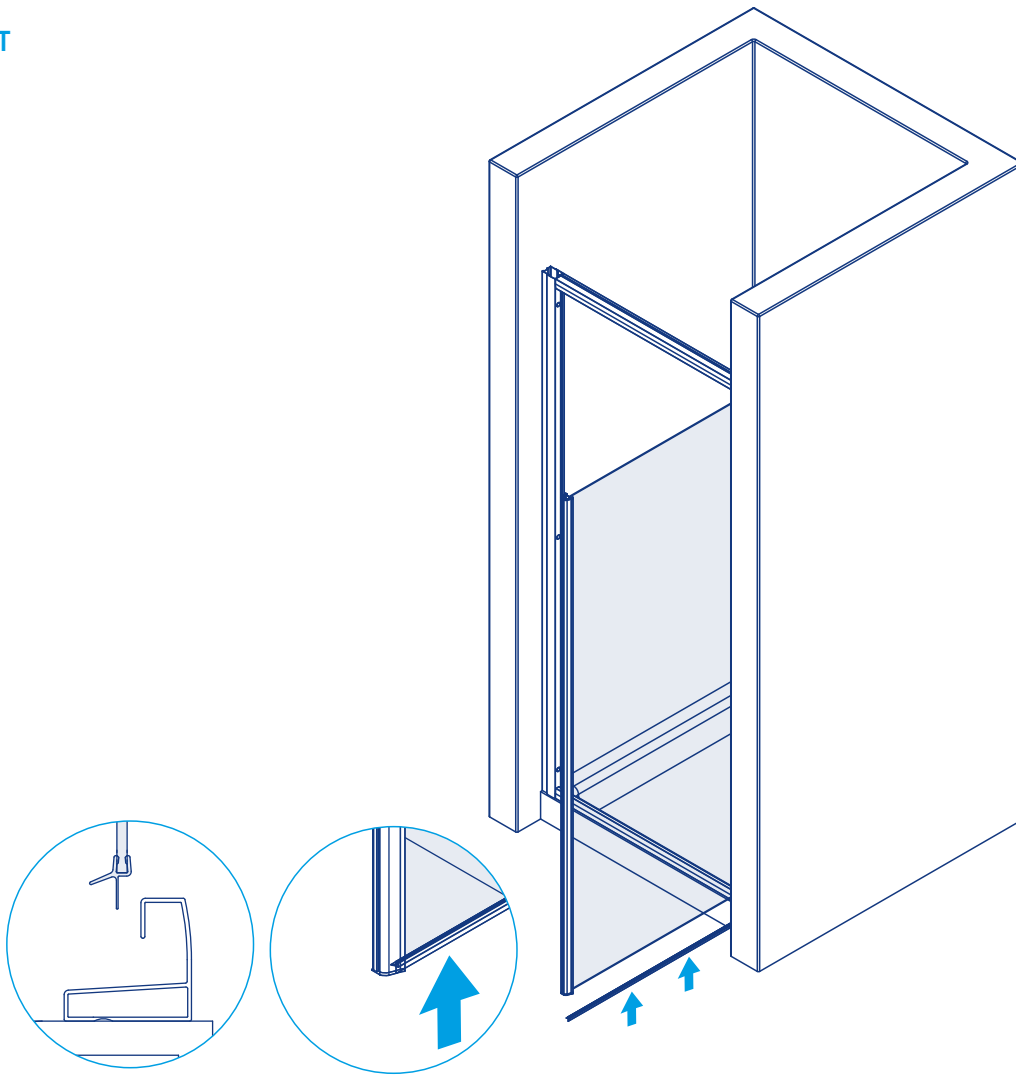
**5** CUT



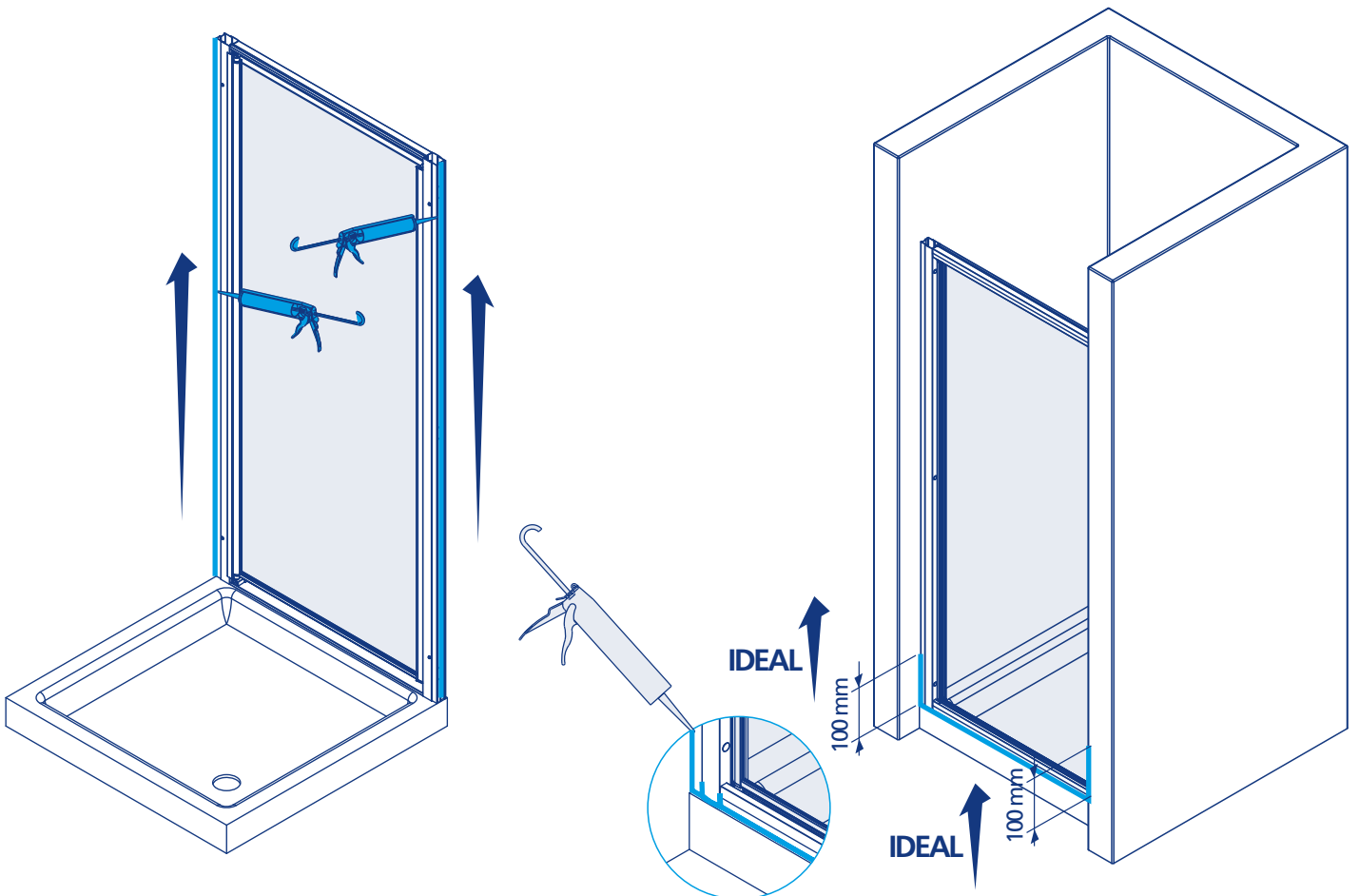
**6**



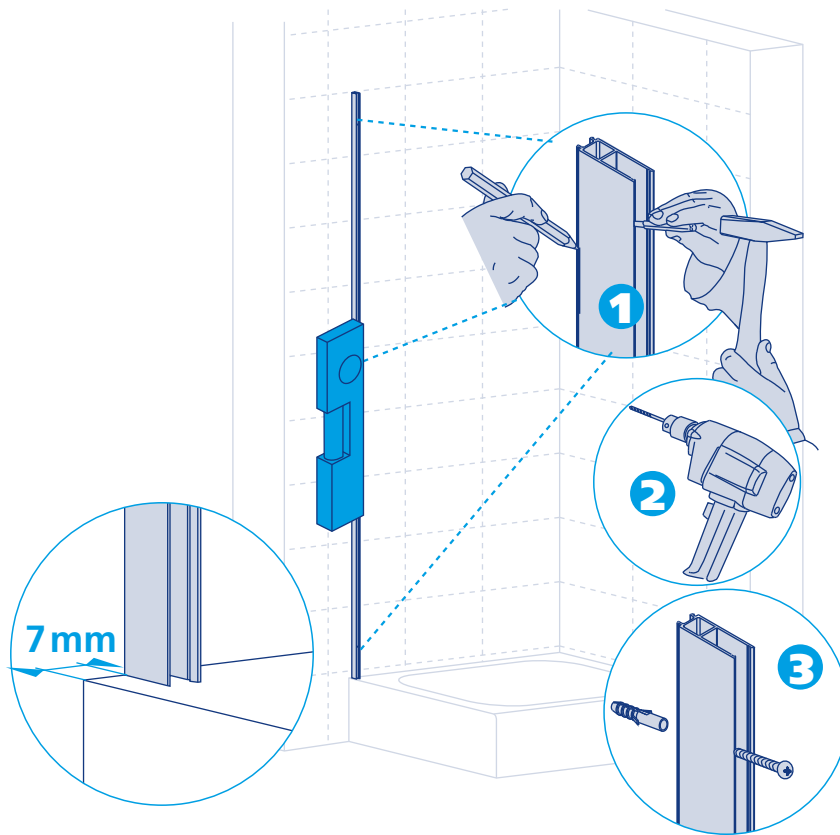
**7** CUT



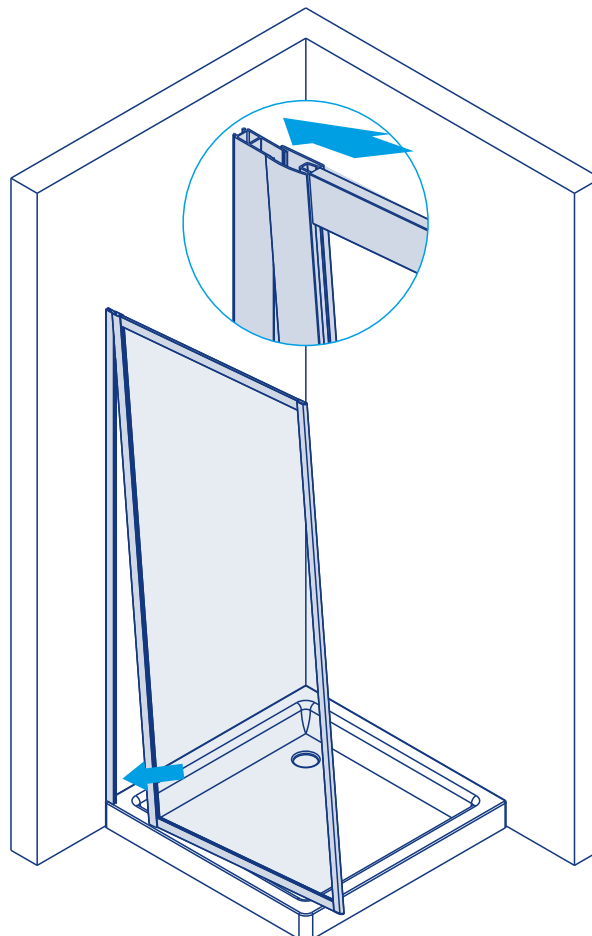
**8**



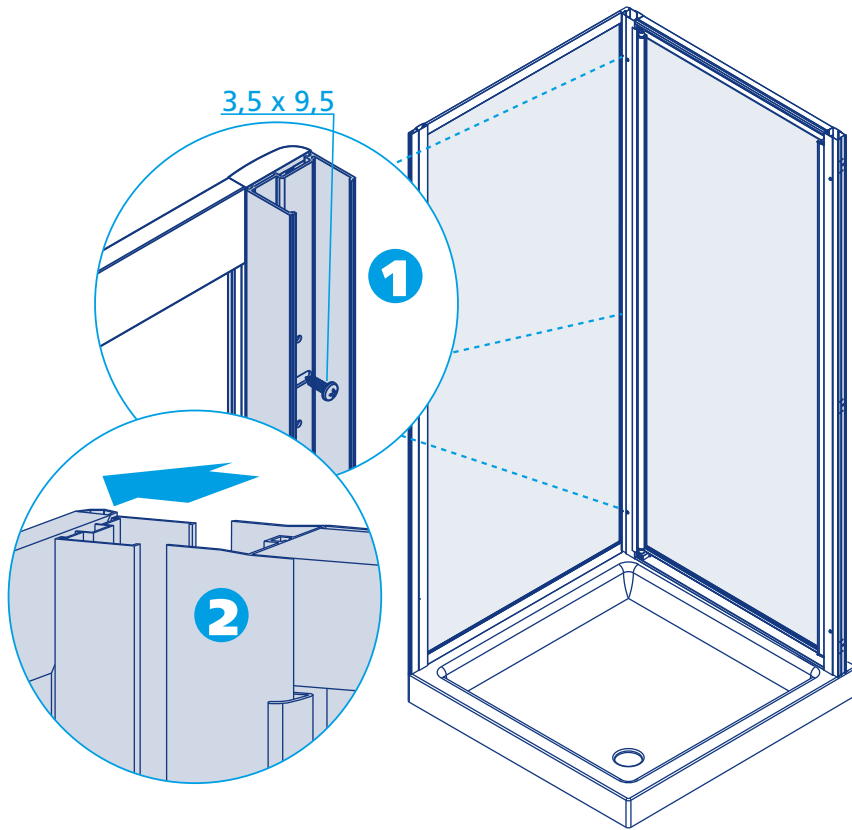
**9** CUT / CUS



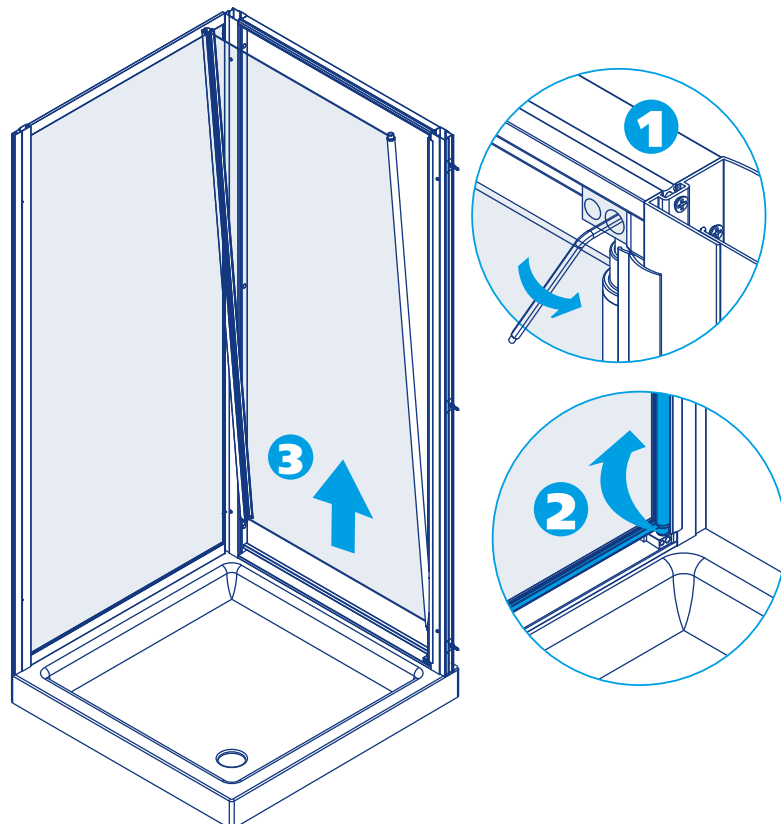
**10**



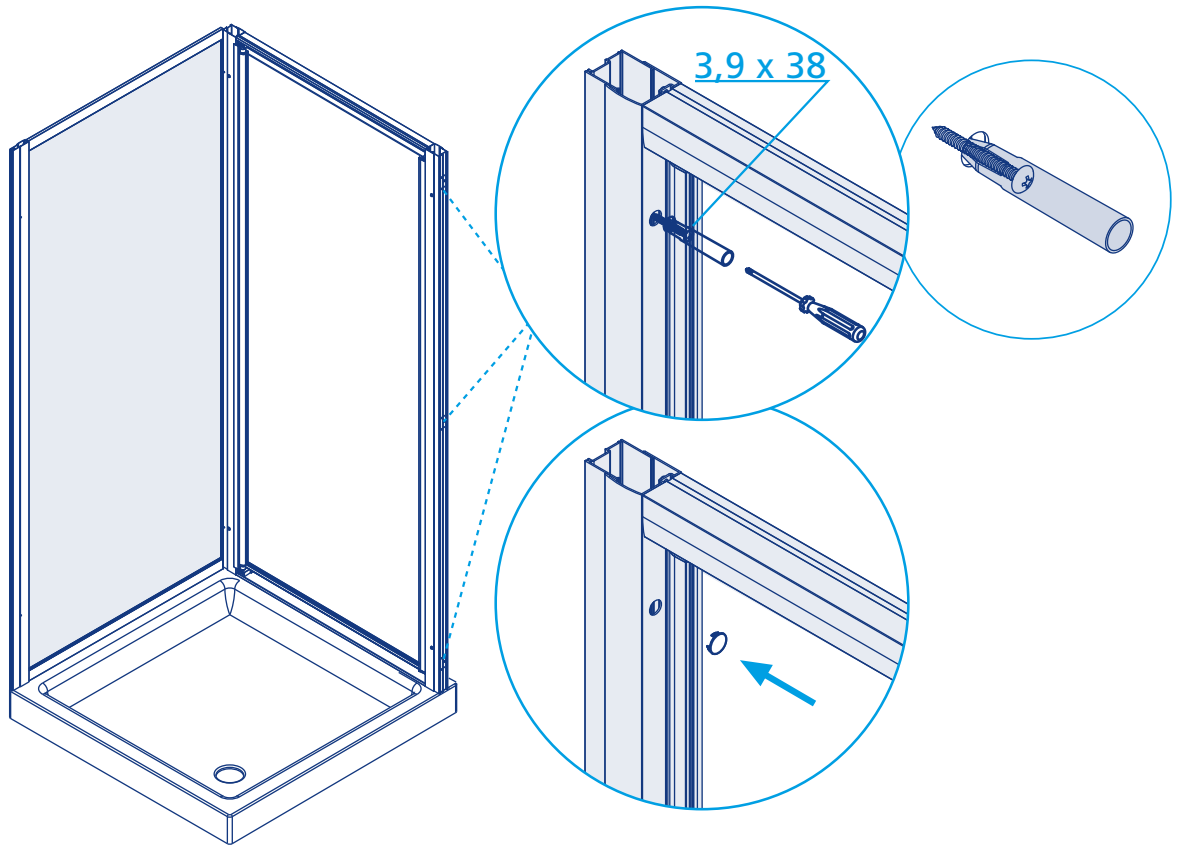
**11** CUT / CUS



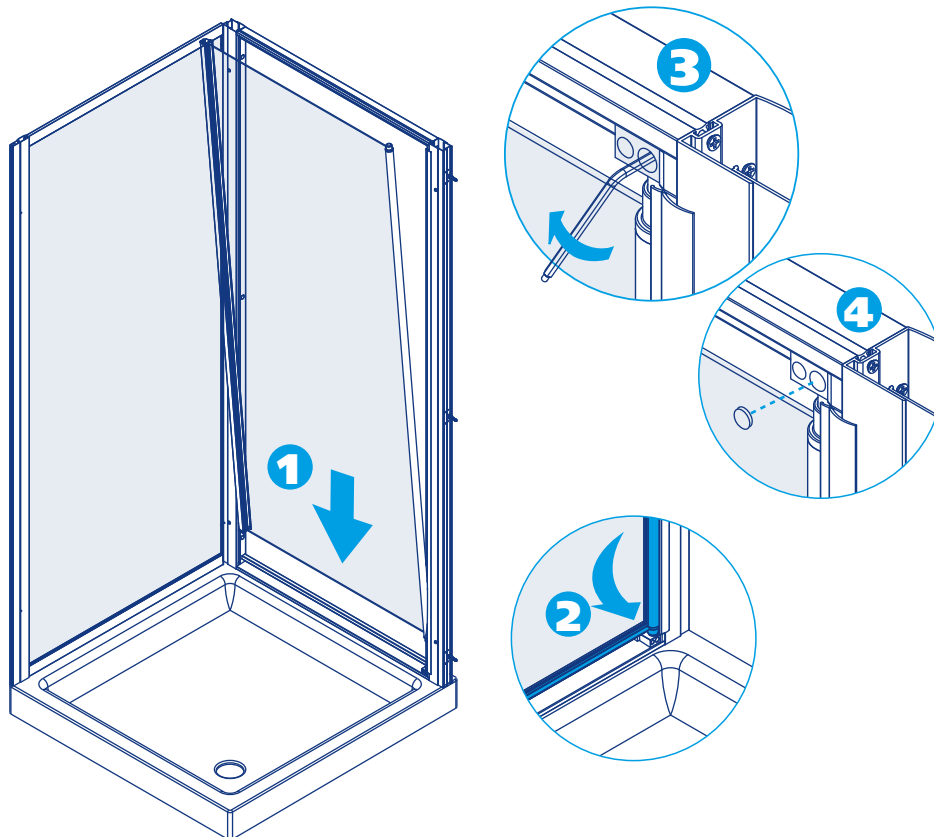
**12**



**13** CUT / CUS



**14**







# D

## Wichtig!

Bitte überprüfen Sie Ihre Duschkabine vor der Montage auf Transportschäden. Für Schäden an bereits montierten Produkten kann keine Haftung übernommen werden. Zur Reinigung benutzen Sie ein PH-neutrales Reinigungsmittel oder den von uns empfohlenen Spezialreiniger. Nicht zu verwenden sind Verdünnern, sowie alkalische, lösungs-, säure- und chlorhaltige oder scheuernde Mittel.

## Werkzeuge für die Montage:

Wasserwaage, Bleistift, Körner, Hammer, Bohrmaschine, Steinbohrer 6mm, Kreuzschraubenzieher, Schraubenzieher, Stahlbohrer 3mm, Silikon.

- 1** Achtung: Kontrollieren Sie die Beschaffenheit der Wand, Licht-, Gas- und Wasserleitungen. Die mit der Kabine mitgelieferten Dübel und Schrauben sind nur für sämtliche Beton- und Mauerwerkbaustoffe geeignet. Für Wände anderer Bauart müssen Sie dafür geeignetes Befestigungsmaterial verwenden. Verwenden Sie nur Silikon oder Dichtungsmasse, welche für die Oberflächen und Materialien geeignet sind, an denen die Duschkabine montiert wird. Die Befestigung an der Wand, die Montage und die Silikonierung der Duschkabine müssen sorgfältig und professionell durchgeführt werden. Falls Fragen bezüglich der Montage entstehen sollten, wenden Sie sich bitte an Ihren Wiederverkäufer.
- 2** Die Zeichnung bezieht sich auf die Montage des Drehpunktes auf der rechten Seite; für Drehpunkt links auf der linken Seite beginnen. Um die Richtung der Öffnung zu wechseln, einfach die komplette Tür auf den Kopf stellen.
- 3** Die Kabine in das Wandprofil einführen, dann das zweite Profil in den Rahmen stecken.
- 4** Die Wandprofile der Tür mit den 3 Schrauben an der Wand befestigen unter Zuhilfenahme des beiliegenden konischen Führungszylinders.
- 5** Die Kabine so ausrichten, dass die Ecken 90° bilden, dann die Profile bohren und fixieren.
- 6** Für eine zusätzliche Justierung der Türen die Drehpunkt-fixierung mit dem mitgelieferten Inbusschlüssel lösen (1) und verschieben (2); zur exakten Ausrichtung der Türen mit einem Kreuzschraubendreher die dazu vorgesehene Regulierschraube (3) laut Zeichnung betätigen.
- 7** Das Abtropfgummi wie in der Abbildung auf die Glasscheibe stecken.
- 8** Anschließend Kabine und Fließen reinigen und die Ausgleichprofile und die Seitenwände von außen mit Silikon abdichten. Vor Benutzen der Dusche Silikon mindestens 24 Stunden aushärten lassen.
- 9** Das Wandprofil anzeichnen, bohren und laut Zeichnung anbringen.
- 10** Das Fixteil in das Wandprofil einführen.
- 11** Das Ausgleichprofil an das vordere Rahmenprofil des Fixteils anschrauben, dann den Rahmen der Tür in das Ausgleichprofil einfügen.
- 12** Die obere Drehpunktfixierung der Tür lösen, die Tür anheben und wegnehmen.
- 13** Die Wandprofile der Tür mit den 3 Schrauben an der Wand befestigen unter Zuhilfenahme des beiliegenden konischen Führungszylinders.
- 14** Die Tür wieder in die untere Drehpunktfixierung einführen, dann in die obere anschrauben.
- 15** Die Kabine so ausrichten, dass die Ecken 90° bilden, dann die Profile bohren und fixieren; weiter wie Punkt 6 und 7.
- 17** Am Ende der Montage ist die Duschabtrennung lt. Zeichnung zu silikonieren. Achtung vorher die zu silikonierenden Flächen (Glas, Profile, Duschtasse, Boden, etc.) reinigen. Vor Benutzen der Dusche Silikon mindestens 24 Stunden lang aushärten lassen.

# I

## Importante!

Prima del montaggio controllare se il prodotto ha subito danni di trasporto. Per danni su prodotti già montati non possiamo assumerci alcuna responsabilità. Per la pulizia utilizzare un detergente con un PH neutrale oppure il detergente neutrale da noi consigliato. Non utilizzare diluenti e/o sostanze alcaline, sostanze contenenti solventi, acidi, cloro o abrasivi.

## Utensili per il montaggio:

livella, matita, bulino, martello, trapano, punta da muro 6 mm, per acciaio 3 mm, cacciavite a croce, cacciavite piatto, silicone.

- 1** Attenzione: controlli le condizioni nelle quali si trovano sia la parete che le linee di gas, corrente ed acqua. I tasselli e le viti fornite a corredo alla cabina doccia sono adatti per materiale edile in cemento armato e di costruzione per pareti. Per pareti di tipo costruttivo diverso deve utilizzare materiale di fissaggio in funzione del materiale edilizio. Utilizzi solo silicone o materiale isolante adatto alle superfici sulle quali verrà montata la cabina doccia. Il fissaggio a parete, il montaggio e la siliconatura della cabina doccia devono essere eseguiti in modo preciso e professionale. Se dovesse avere domande in riferimento al montaggio, si rivolga per favore al grossista.
- 2** Il disegno è riferito a montaggio cerniera destra, per montaggio cerniera sinistra, iniziare a sinistra. Il senso d'apertura si cambia semplicemente capovolgendo tutta la cabina.
- 3** Inserire la cabina nel profilo a muro, quindi aggiungere il secondo profilo nel telaio.
- 4** Avvitare il profilo a muro con le tre viti mediante l'apposito invito a cono in dotazione.
- 5** Regolare la cabina in modo d'avere gli angoli a 90 gradi, quindi forare e fissare il telaio della cabina.
- 6** Per un'ulteriore regolazione delle antine, svitare la vite del blocchetto-cerniera (1) con la chiave in dotazione, e spostare lo stesso (2), mentre per un perfetto allineamento agire con un cacciavite a croce nell'apposita vite di regolazione come da disegno (3).
- 7** Inserire la guarnizione nel vetro come da disegno.
- 8** A montaggio eseguito, stuccare i profili di compensazione ed i lati fissi dall'esterno con silicone, dopo essersi assicurati che le fessure da stuccare siano pulite. Devono passare 24 ore prima di usare la doccia.
- 9** Segnare, forare e montare il profilo a muro come da disegno.
- 10** Inserire il fisso nel profilo a muro.
- 11** Avvitare il profilo di compensazione sul montante anteriore del lato fisso, quindi inserire il telaio della cabina sullo stesso.
- 12** Svitare il blocchetto superiore della porta, quindi sollevarla e toglierla.
- 13** Avvitare il profilo a muro con le tre viti mediante l'apposito invito a cono in dotazione.
- 14** Reinscrivere la porta nel blocchetto in basso, quindi avvitare il blocchetto superiore.
- 15** Regolare la cabina in modo di avere gli angoli a 90 gradi, quindi forare e fissare il telaio della cabina, poi vedi punti 6 e 7.
- 17** La cabina doccia, una volta concluso il montaggio, deve essere siliconata come da disegno. Attenzione: le superfici interessate (vetro, profili, piatto doccia, pavimento, ecc.) devono prima essere pulite. Prima di utilizzare la doccia devono passare almeno 24 ore!

# NL

## Belangrijk!

Vóór montage dient U het artikel op eventuele transportbeschadigingen of fabrieksfouten te controleren. Voor schade aan reeds gemonteerde onderdelen kunnen wij niet aansprakelijk gesteld worden. Voor de reiniging dient u een PH neutraal reinigingsmiddel of de aanbevolen Sealskin douchereiniger te gebruiken. Geen verdunner, alkalische, zuur, chloor of schurende middelen gebruiken.

## Benodigd gereedschap:

Kruisschroevendraaier, schroevendraaier, waterpas, potlood, boormachine, steenboor 6mm, staalboor 3mm, silicon.

- 1** Let op: Controleer de muur op licht, gas- en waterleidingen. De bij de douchecabine meegeleverde pluggen en schroeven zijn uitsluitend voor beton en steen geschikt. Voor wanden van een ander bouw materiaal dient u daarvoor geschikt bevestigingsmateriaal aan te schaffen. Gebruik uitsluitend siliconen of een andere applicatiekit, welke geschikt is voor het oppervlak en het materiaal wat aan de douchecabine gemonteerd wordt. De bevestiging aan de wand, de montage en het silikoneren van de douchecabine moet zorgvuldig en professioneel worden uitgevoerd. Indien u vragen heeft tijdens de montage wordt vriendelijk verwezen naar uw wederverkoper.
- 2** De tekening heeft betrekking op de montage met het draaipunt aan de rechter zijde. Voor het draaipunt aan de linker zijde, links beginnen. Om de draairichting van de deur te wisselen, kan eenvoudig de complete deur op zijn kop geplaatst worden.
- 3** De cabine in het muurprofiel plaatsen, vervolgens het 2e profiel in het raamprofiel plaatsen.
- 4** Het muurprofiel van de schuifdeur met 3 schroeven aan de wand bevestigen met behulp van de meegeleverde conisch gevormde cilinder. Deze dient als montagehulp zodat de schroef niet in het profiel kan vallen.
- 5** De deur zo plaatsen, dat hoeken 90° zijn, vervolgens de profielen boren en fixeren.
- 6** Voor een juiste afstelling van de deur, het draaipunt met de meegeleverde inbussleutel losdraaien (1) en verschuiven (2); voor de exacte uitslag van de deur met een kruiskopschroevendraaier, de daarvoor voorziene stelschroeven (3) volgens tekening in werking stellen.
- 7** Bij cabines voorzien van glas; de waterkering volgens tekening eronder plaatsen.
- 8** Cabine en tegels reinigen en de cabine aan de buitenkant afkitten (muurprofielen en zijpanelen). Voor gebruiken van de douche de siliconen 24 uur laten uitharden.
- 9** Het muurprofiel aftekenen, boren en volgens tekening plaatsen.
- 10** De zijwand in het muurprofiel plaatsen.
- 11** Het stelprofiel aan het raamprofiel van de zijwand schroeven, vervolgens het wandprofiel van de deur in het stelprofiel plaatsen.
- 12** Het bovenste draaipunt van de deur losmaken, vervolgens de deur oplichten en wegzetten.
- 13** Het muurprofiel van de schuifdeur met 3 schroeven aan de wand bevestigen met behulp van de meegeleverde conisch gevormde cilinder. Deze dient als montagehulp zodat de schroef niet in het profiel kan vallen.
- 14** De deur verder in het onderste draaipunt plaatsen, vervolgens in het bovenste draaipunt vastschroeven.
- 15** De deur zo plaatsen, zo dat hoeken 90° zijn, dan de profielen boren en fixeren. Verder zoals bij punt 6 of 7.
- 17** Nadat de douchecabine is gemonteerd, dient deze te worden afgekit volgens de tekening. Let op dat de oppervlaktes welke gekit worden (glas, profiel, douchebak/vloer etc.) ontvet worden. Voordat de douche in gebruik genomen kan worden, dient de kit tenminste 24 uur te worden uitgehard.



**Important!**

Before assembling the shower, please control if the product has been damaged by the transport. We don't assume responsibility for damaged products which are already assembled. For cleaning use a pH-neutral cleaning agent or the special cleaner recommended by us. Not to use any solvents, as well as alkaline, solvent-, acid- and chloric or scrubbing agents.

**Required assembly tools:**

Water level, pencil, hammer, drill, drill 6 mm, cross-shaped screwdriver, screwdriver, steeldrill 3mm, silicon.

- 1** Attention: please ensure to check the wall condition and the position of electrical wiring, gas and water piping. Plugs and screws, provided with the shower enclosure, are only suitable for masonry walls. For different wall construction and material types, please use the appropriate fixing means. Use only sealants suitable for the surfaces and materials on which the shower enclosure will be installed. Erection, installation, fixing on the wall and sealing of the shower enclosure must be properly done according to good practice. In case of doubt on erection and installation procedures, please contact the reseller.
- 2** The drawing refers to the right-side hinge installation. To install the hinge on the left, just start from the left side. The opening direction can be changed by simply turning the enclosure upside-down.
- 3** Insert the enclosure into the wall profile, then add the second profile to the frame.
- 4** Fix the wall profile with the three screw with the help of the provided cone-shaped tool.
- 5** Adjust the enclosure until the profiles corners are right-angled, then drill and screw the enclosure frame.
- 6** For a further adjustment of the door, untighten the adjustment screw of the hinge-block (1) with the provided Allen wrench. Move the hinge-block (2) until the door closes correctly, then tighten it back. For a perfect door alignment, act with cross-head-screwdriver on the appropriate adjustment screw (3) as indicated in the drawing, then tighten the blocking-screw back (4) and put the cover cap on (5).
- 7** Insert the plastic profile on the lower side of the door, as indicated in the drawing.
- 8** Please clean tiles and enclosure and put the silicon inside and outside. Please let the silicon dry out 24 hours.
- 9** Mark, drill and screw the profile on the wall as indicated in the drawing.
- 10** Insert the fixed side panel into the wall profile.
- 11** Screw the compensation profile on the front vertical profile of the fixed panel, then insert the enclosure frame into it.
- 12** Unscrew the upper hinge block, then lift and remove the door.
- 13** Fix the wall profile with the three screw with the help of the provided cone-shaped tool.
- 14** Insert the door back into the lower hinge block, then screw the upper hinge block back.
- 15** Adjust the enclosure until the profiles corners are right-angled, then drill and screw the enclosure frame, then perform the steps 6 and 7.
- 17** Once the shower enclosure is assembled, it must be isolated with silicone according to the drawings. Attention: Please assure that the surfaces used to isolate (glass, profiles, shower tray, floor, etc.) is clean. Please wait for 24 hours till the silicone is dry before using it.

**Attention!**

Avant de commencer les opérations de montage, assurez-vous que votre cabine n'a subi aucun dommage durant le transport. Les réclamations pour cause de dommage ne peuvent être acceptées lorsque la cabine est déjà placée. Pour nettoyer veuillez utiliser s'il vous plaît un produit de nettoyage avec pH neutre ou le produit spéciale recommandé par nous. N'utilisez pas des solvants, ainsi qu'alcalins, acides ou produits avec du chlore ou agressif.

**Outils requis:**

tournevis criciforme, niveau à bulle, crayon, perceuse, mèche de 6 mm pour la pierre, mèche de 3 mm pour l'acier et silicón.

- 1** Attention: il est important de vérifier l'absence de canalisations d'eau, de gaz ou de câbles électriques dans le mur. Les chevilles et vis fournies avec la cabine ne sont appropriées pour tous les matériaux de maçonnerie et bétons. Pour des murs réalisés avec d'autres matériaux veuillez utiliser pour cela du matériel de fixation approprié. N'utilisez que du silicone ou un produit d'étanchéité qui est approprié aux surfaces et matériaux, auxquels la cabine douche sera installée. La fixation au mur, l'assemblage et le siliconnage de la cabine de douche doivent être mis en oeuvre soigneusement et professionnellement. Si des questions devaient naître concernant l'assemblage, veuillez vous adresser à votre détaillant.
- 2** Le dessin se réfère au montage avec charnière à droite; pour le montage avec charnière à gauche, commencer à gauche. L'ouverture se change simplement en renversant toute la cabine.
- 3** Insérer la cabine dans le profil au mur, donc ajouter le deuxième profil dans le cadre.
- 4** Visser le profil au mur avec les trois vis au moyen de l'appropriée invitation à cône en dotation.
- 5** Régler la cabine pour avoir les angles à 90 degrés, donc percer et fixer le cadre de la cabine.
- 6** Pour une régulation adjonctive des éléments coulissants, dévisser la vis du groupe-charnière (1) avec la clé en dotation, en le déplaçant (2); tandis que pour un parfait alignement régler avec un tournevis à croix les vis de régulation comme dessiné (3).
- 7** Insérer le profil renvoi-d'eau sur le verre comme dessiné.
- 8** Nettoyer la cabine et les carreaux et rejointoyer au silicone la cabine du côté extérieur. Respecter un délai de durcissement de 24 heures pour le silicone.
- 9** Marquer, percer et monter le profil au mur comme dessiné.
- 10** Insérer l'élément fixe dans le profil au mur.
- 11** Visser le profil de compensation au montant antérieur de l'élément fixe, donc insérer le cadre de la cabine dans le même profil.
- 12** Dévisser le groupe supérieur de la porte, donc la soulever et l'enlever.
- 13** Visser le profil au mur avec les trois vis au moyen de l'appropriée invitation à cône en dotation.
- 14** Réinsérer la porte dans le groupe-charnière en bas, donc visser le groupe-charnière supérieur.
- 15** Régler la cabine pour avoir les angles à 90 degrés, donc percer et fixer le cadre de la cabine, ensuite voir points 6 et 7.
- 17** La cabine de douche, une fois que l'assemblage est terminé, doit être siliconnée selon le dessin. Attention: les surfaces intéressées (verre, profils, receveur de douche, sol, etc.) doivent d'abord être nettoyées. Avant d'utiliser la cabine de douche attendre au moins 24 heures!

**Importante!**

Antes del montaje controlar si el producto tiene daños de transporte. Para daños a productos ya montados no asumamos alguna responsabilidad. Limpiar cada semana con agua y jabón, no utilizar diluyentes, detergentes rasqueantes, bencina, ... Para la limpieza utilizar un detergente con un PH neutral o el detergente neutral recomendado de duka. No utilizar diluyentes y/o substancias alcalinas, substancias que contienen solventes, ácidos, cloro o materias abrasivas.

**Herramientas por el montaje:**

Nivel, lápiz, puntero, martillo, tallador, punta de 6 mm, 3 mm por acero, destornillador a cruz, destornillador plano y silicón.

- 1** Atención: controlar por favor las condiciones de las paredes y la ubicación de líneas de gas, energía y agua. Los tacos y los tornillos enviados juntos a la mampara son adecuados para material edil en cemento y para material de construcción de paredes. Para paredes realizadas con material constructivo diferente tiene que utilizar material de fijación en función del material de construcción. Utilizar solo silicón o material de insulación adaptado a las superficies sobre las que se fija la mampara. La fijación a pared, el montaje y la siliconatura de la mampara tienen que ser hechas en manera precisa y profesional. Si tiene preguntas al respecto del montaje, las rogamos de contactar el distribuidor.
- 2** El dibujo se refiere al montaje con bisagra a derecha, si la bisagra está a izquierda empezar a izquierda. La puerta es reversible.
- 3** Insertar la mampara en los perfiles de compensación y añadir el segundo perfil en el marco.
- 4** Atornillar el perfil a pared con los tres tornillos con los catalizadores presentes.
- 5** Regular la mampara así que los ángulos se encuentran a 90°. Después taladrar y fijar el marco de la mampara.
- 6** Para una ulterior regulación de las hojas, destornillar el tornillo del bloque (1) con la llave presente y mover el mismo (2). Para un perfecto alineamiento intervenir con un atornillador a cruz en el específico tornillo de regulación como dibujado.
- 7** Insertar la junta en el vidrio. Ver el dibujo.
- 8** Después limpiar la cabina de ducha y los azulejos y siliconar los perfiles de compensación y el cristal desde afuera. Antes de utilizar la cabina de ducha esperar para mínimo 24 horas, así que se seca el silicó.
- 9** Señalar, taladrar y fijar el perfil a pared como dibujado.
- 10** Insertar el fijo en el perfil de compensación.
- 11** Atornillar el perfil de compensación al perfil vertical anterior del lado fijo y insertar el marco del mismo en el perfil.
- 12** Destornilla el bloque superior de la puerta, recójala y sácala.
- 13** Atornillar el perfil a pared con los tres tornillos con los catalizadores presentes.
- 14** Re-poner la puerta en el bloque que está en bajo y atornillar el bloque superior.
- 15** Regular la mampara hasta tener los ángulos a 90°. Después taladrar y fijar el marco de la mampara. Al final seguir los puntos 6 y 7.
- 17** La cabina de ducha, una vez ha concluido su instalación, debe ser sellada con silicona como se indica en el diseño. Atención: las superficies en contacto con la silicona (cristal, perfiles, plato de ducha, pavimento, etc.) se deben limpiar con anterioridad. Antes de utilizar la cabina de ducha, deben pasar al menos 24 horas.

**Ważne!**

Przed rozpoczęciem montażu kabinę należy sprawdzić pod kątem ewentualnych uszkodzeń transportowych. Nie ponosi się odpowiedzialności za szkody wykryte na własnie montowanych produktach.

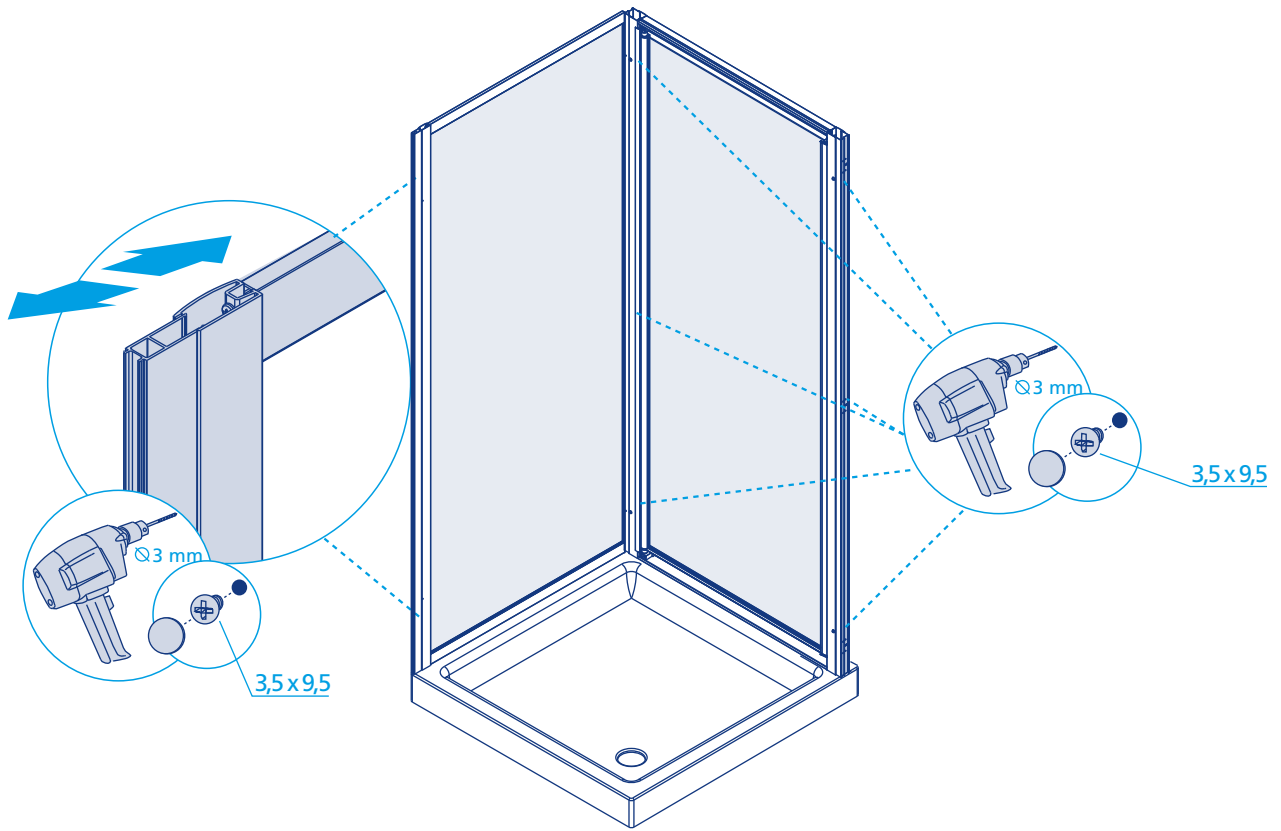
Do mycia i pielęgnacji proszę używać środków czyszczących o odczynie PH obojętnym lub polecany przez nas specjalny preparat. Nie należy stosować rozpuszczalników, jak również preparatów alkalicznych, kwaśnych, zawierających chlor lub posiadających właściwości ściernie.

**Narzędzia niezbędne do montażu:** poziomica, ołówek, punktak, młotek, wiertarka, wiertło do kamienia 6 mm, śrubokręt krzyzakowy, śrubokręt, wiertło do stali 3 mm.

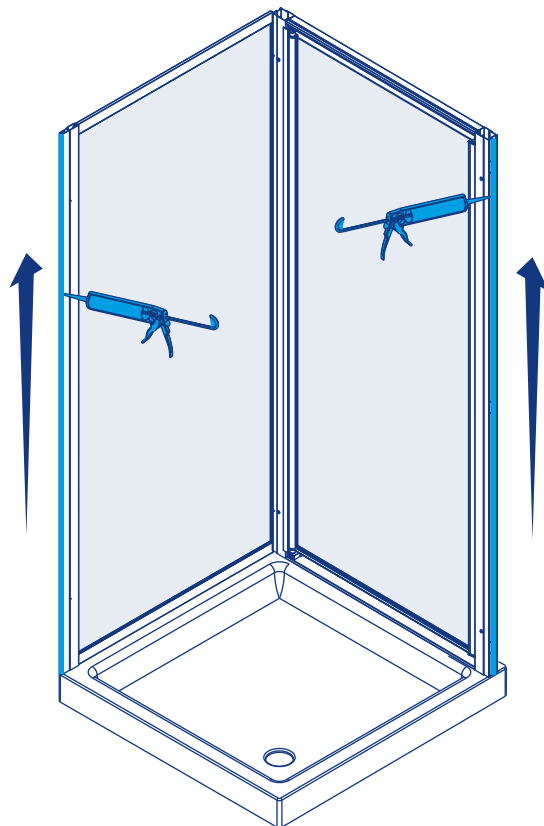
- 1** Uwaga! Proszę sprawdzić jakość i stan ściany oraz przebieg instalacji elektrycznej, gazowej i wodnej. Dostarczone w komplecie z kabiną kołki rozporowe i wkręty nadają się wyłącznie do ścian murowanych. Do ścian wykonanych w systemie lekkiej zabudowy lub innych należy zastosować odmienne systemy mocowań. Proszę zwrócić uwagę na to, aby zastosowany został rodzaj silikonu właściwy dla powierzchni na jakiej zamontowano kabinę. Montaż kabiny i jej uszczelnienie musi zostać wykonane zgodnie z instrukcją! W przypadku wątpliwości prosimy zwrócić się o pomoc do dystrybutora lub naszego przedstawicielstwa.
- 2** Rysunek odnosi się do montażu punktu obrotowego po prawej stronie; przy lewym punkcie zaczynać po lewej stronie. Aby zmienić kierunek otwierania po prostu obrócić kompletne drzwi stawiając je „do góry nogami”.
- 3** Wprowadzić kabinę w profil przyścienny, następnie wsunąć drugi profil w ramę.
- 4** Profile ściennie drzwi przymocować 3 śrubami do ściany przy pomocy objętych dostawą kluczy cylindrycznych.
- 5** Ustawić kabinę tak, żeby uzyskać kąt 90° następnie przewiercić profile i unieruchomić je wkrętami.
- 6** W celu dokładnej regulacji drzwi poluzować kluczem imbusowym mocowanie punktu obrotowego (1) i przesunąć (2); dokładne ustawienie drzwi umożliwiła śruba regulacyjna (3) na śrubokręt krzyzakowy, zgodnie z rysunkiem.
- 7** Założyć uszczelkę na szybę tak jak to pokazano na rysunku.
- 8** Na koniec należy wyczyścić kabinę oraz płytki, a także uszczelnić silikonem od zewnątrz profile wyrównujące oraz szyby ścianek bocznych. Silikon musi twarzenieć co naj mniej 24 godziny przed rozpoczęciem korzystania z kabiny.
- 9** Zaznaczyć położenie profilu przyściennego, nawiercić i ustawić zgodnie z rysunkiem.
- 10** Wprowadzić element stały w profil przyścienny.
- 11** Przykręcić profil wyrównawczy do przedniego profilu ramy elementu stałego. Następnie wprowadzić ramę drzwi w profil wyrównawczy.
- 12** Poluzować górne mocowanie punktu obrotowego drzwi, unieść je i wyjąć.
- 13** Profile ściennie drzwi przymocować 3 śrubami do ściany przy pomocy objętych dostawą kluczy cylindrycznych.
- 14** Wprowadzić drzwi spowrotem w dolne mocowanie punktu obrotowego, następnie dokręcić górne.
- 15** Ustawić kabinę tak, żeby uzyskać kąt 90° następnie przewiercić profile i unieruchomić je wkrętami: dalej jak w punktach 6 i 7.
- 17** Po zakończeniu montażu należy kabinę uszczelnić silikonem zgodnie z instrukcją. Uwaga! Przedtem wszystkie silikonowane powierzchnie (szkło, profile, brodzik, płytki) należy oczyścić. Przed pierwszym natryskiem pozostawić silikon na 24 godziny do wyschnięcia.

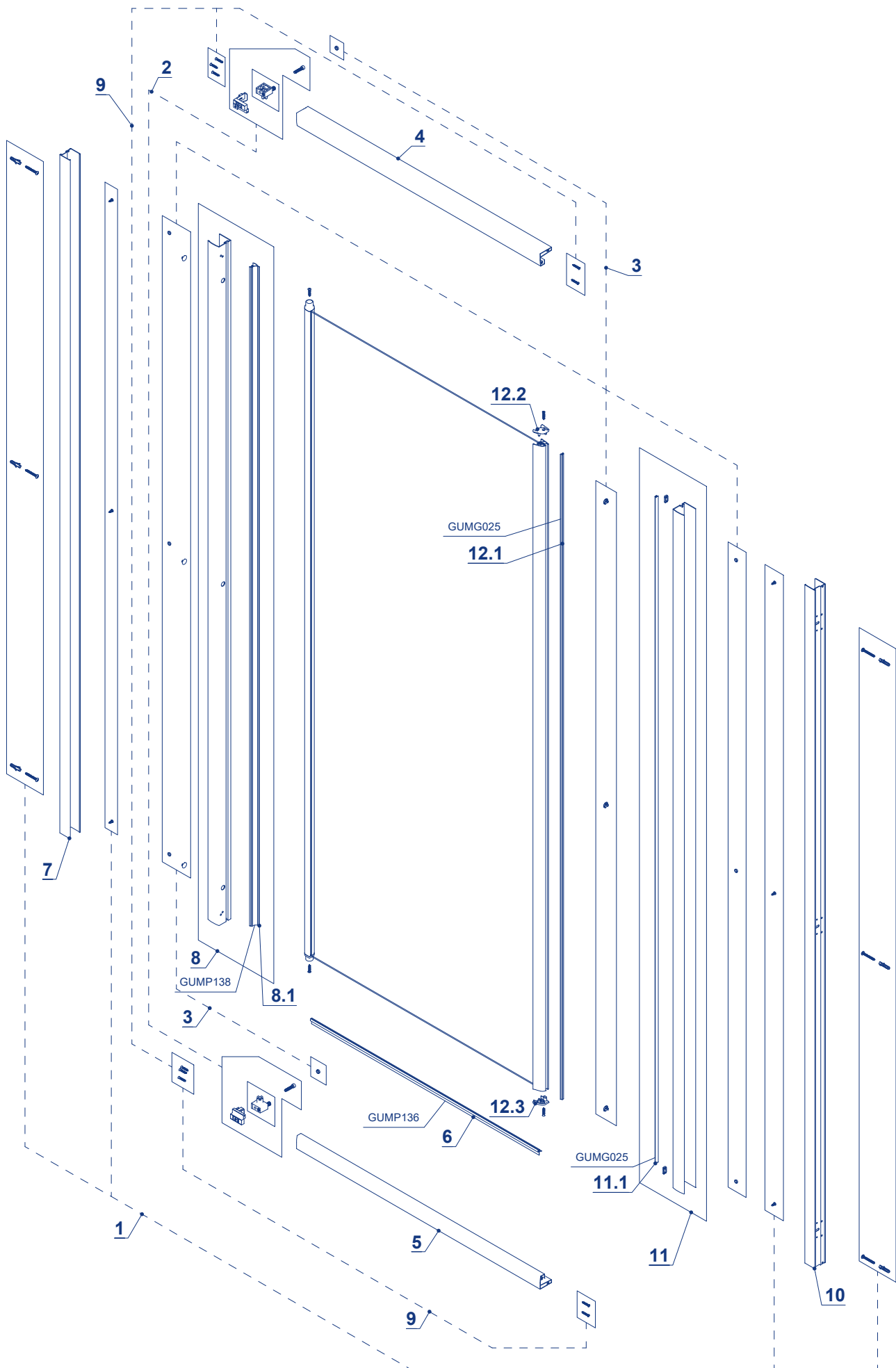


**15** CUT / CUS

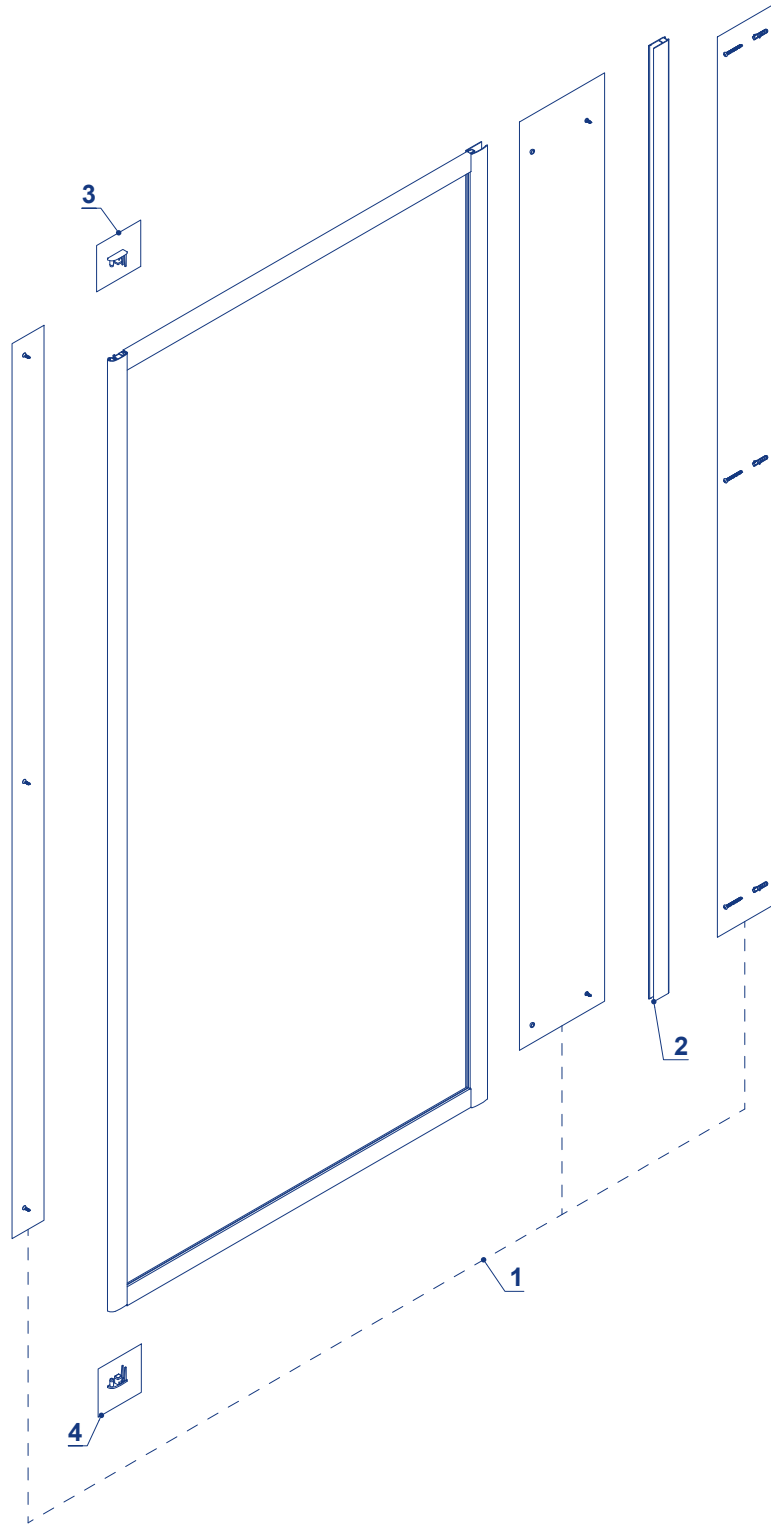


**16**



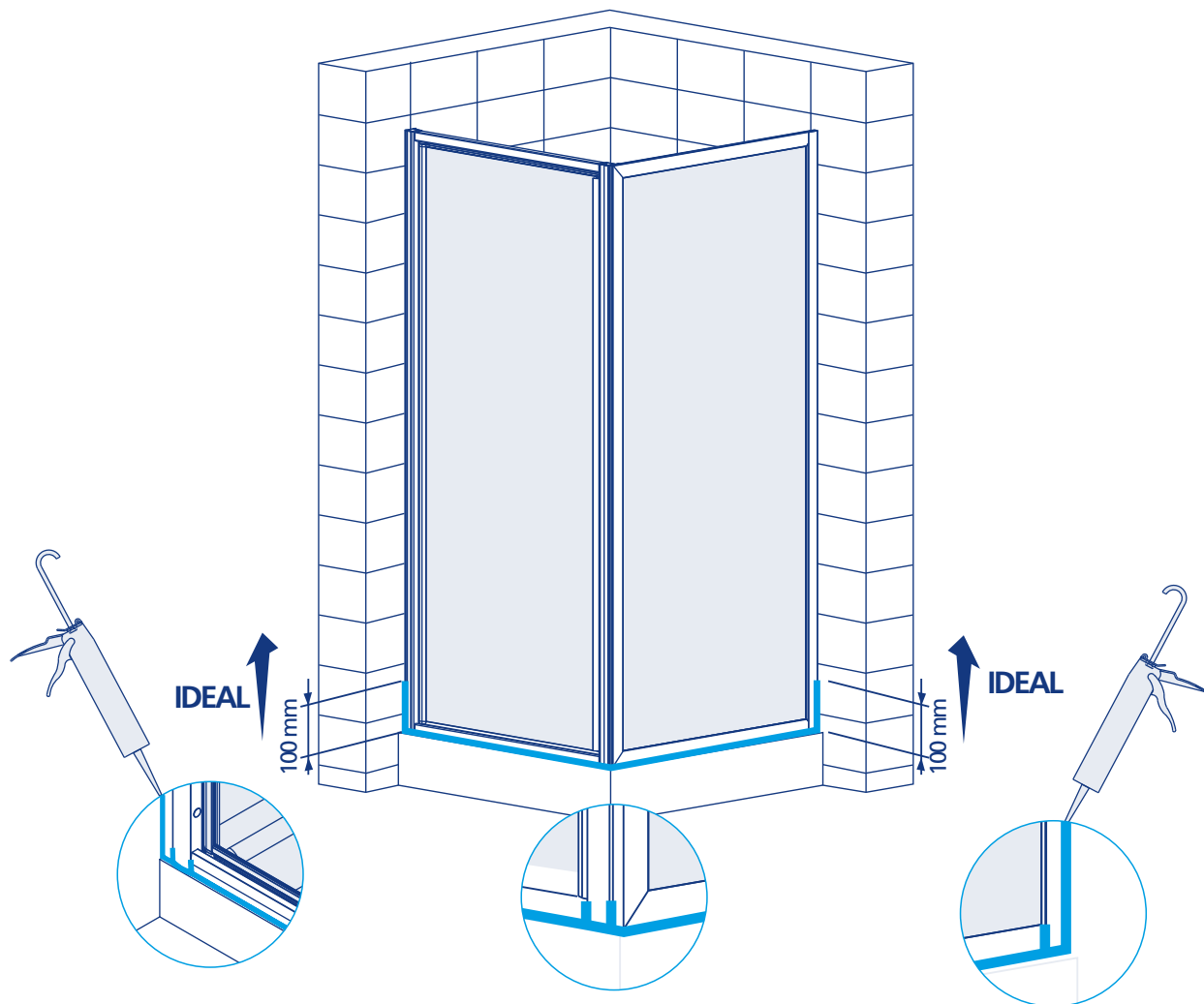


<b>Type:</b>		<b>CUT</b>		P144
<b>Title:</b>		Pendeltür 1 tlg.		
Drawn by:	RosaJ	STL0319	<b>Rev.:</b>	0
Drawn on:	04.10.2022			



<small>         1. 21.06.2022          02          RosaJ          19.06.2022       </small>		<small>         2. 02          01          01          01       </small>		<small>         3. 01          01          01          01       </small>		<small>         4. 01          01          01          01       </small>	
<b>Type:</b>		<b>CUS, LS</b>					
<b>Title:</b>		Seitenteil					
Drawn by:		RosaJ		STL0312		Rev.: 0	
Drawn on:		19.06.2022					

P066













- D** *Der Produzent behält sich jederzeit das Recht, ohne Vorbescheid Abänderungen vorzunehmen.*
- I** *Il produttore si riserva il diritto di apportare modifiche al prodotto senza preavviso.*
- NL** *De producent houdt zich het recht voor, ten alle tijde zonder tegenbericht, veranderingen door te voeren.*
- GB** *The producer reserves the right to modify the product at any time without prior notice.*
- F** *Le producteur se réserve le droit de modifier le produit sans aucun préavis.*
- E** *El productor se reserva el derecho de aportar modificaciones al producto sin previo aviso.*
- PL** *Producent zastrzega sobie prawo do wprowadzania zmian bez uprzedniego powiadamiania.*