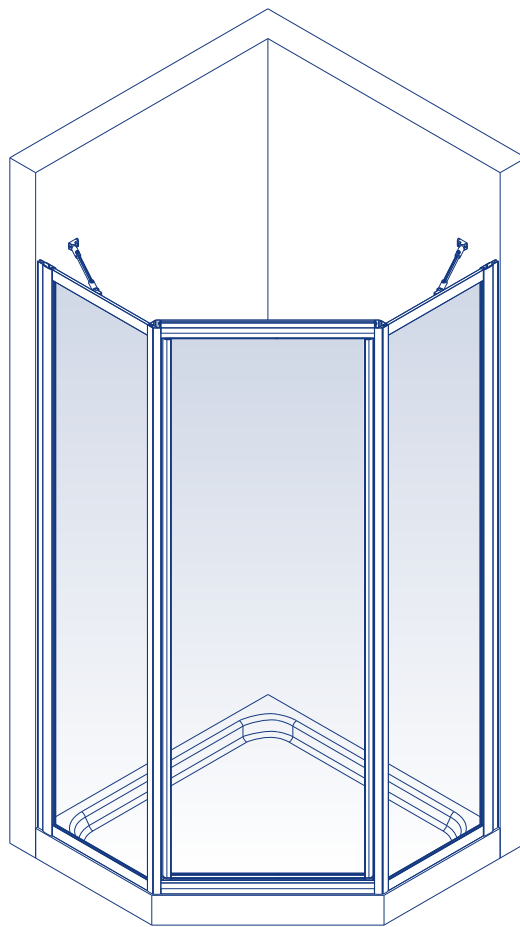


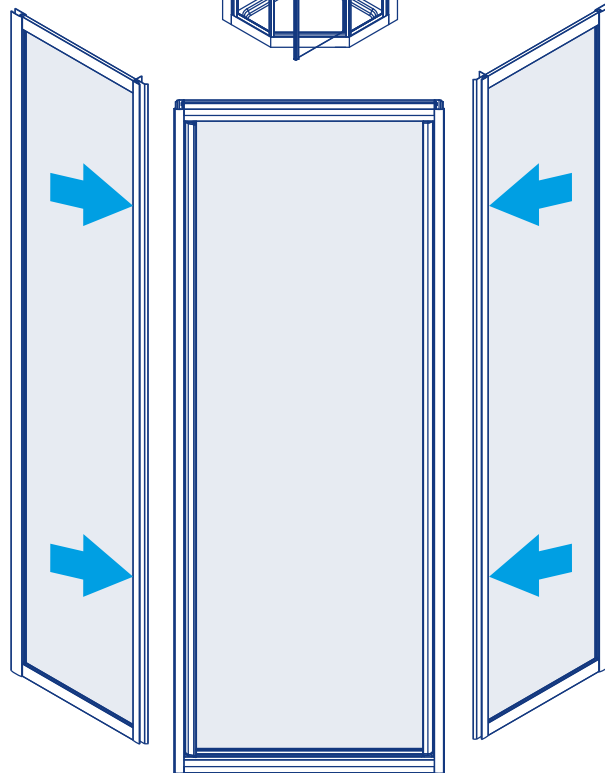
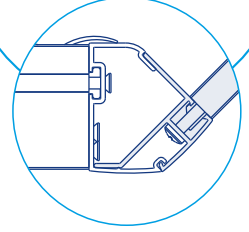
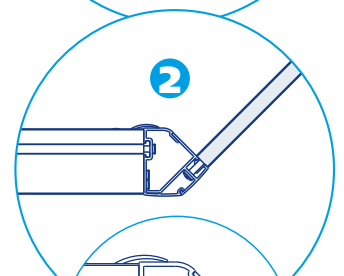
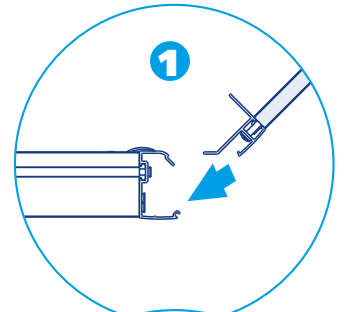
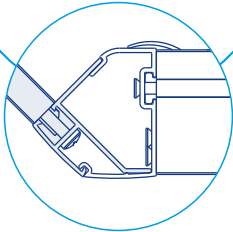
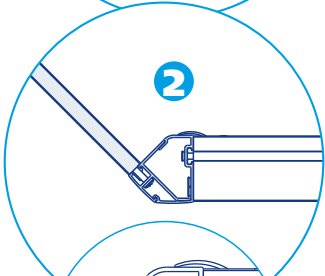
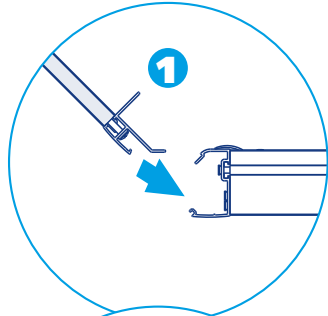
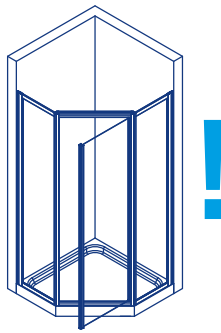
Montageanleitung  
Istruzioni di montaggio  
Montage - instructie  
Assembling instructions  
Instructions de montage  
Instrucciones para el montaje  
Instrukcja montażu

## CUFS

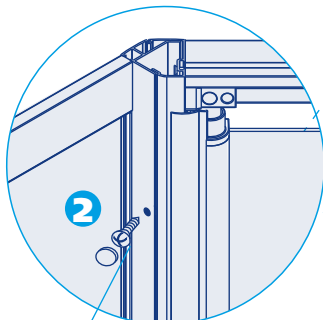
- D** Fünfeck
- I** Pentagonale
- NL** 5-hoeck
- GB** Pentagon
- F** Pentagonale
- E** Pentagonal
- PL** Kabina 5-katną



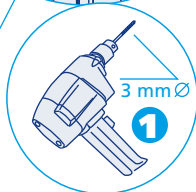
**1** CUFS



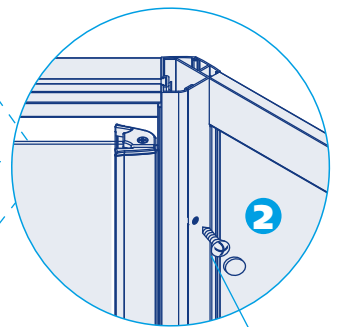
**2**



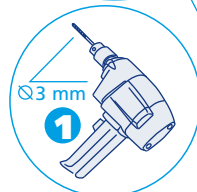
3,5 x 9,5



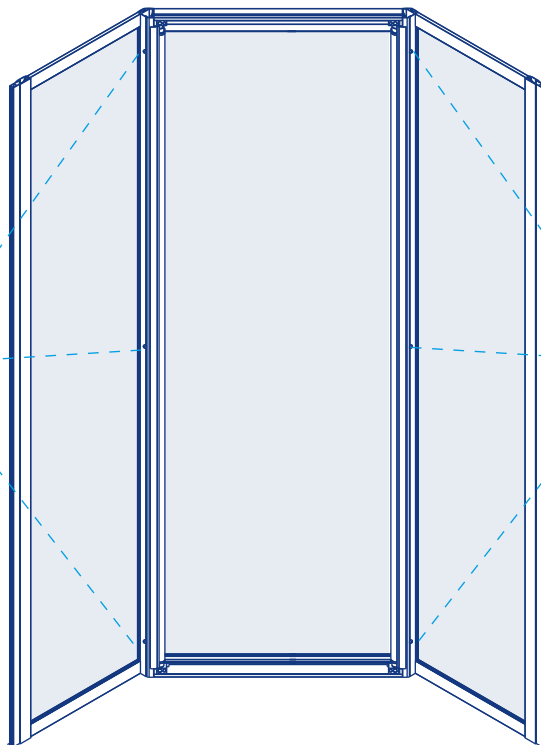
3 mm Ø



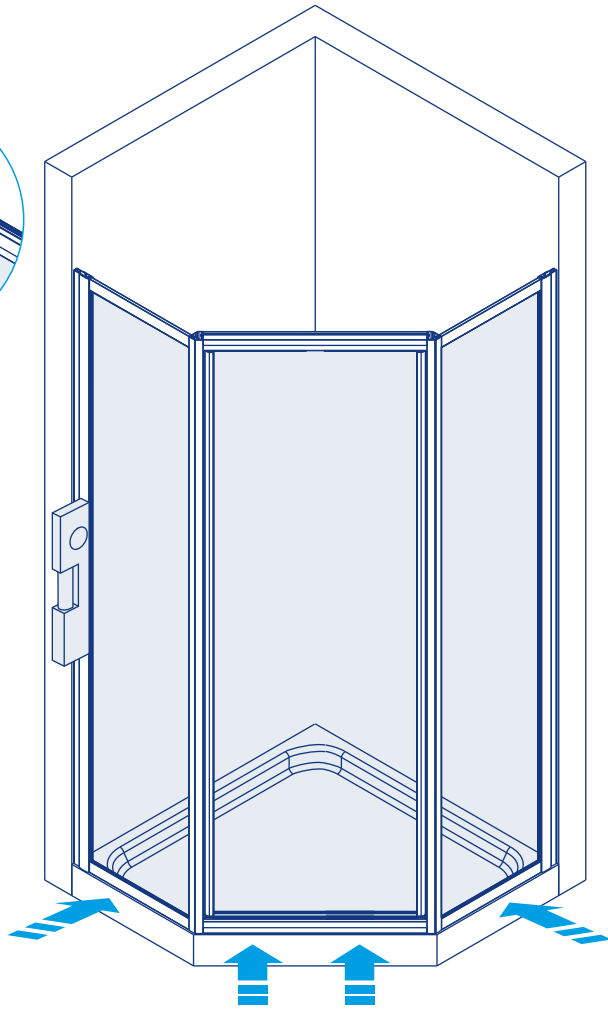
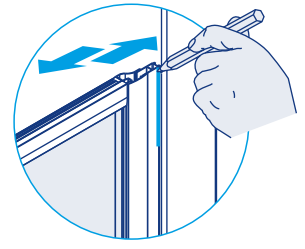
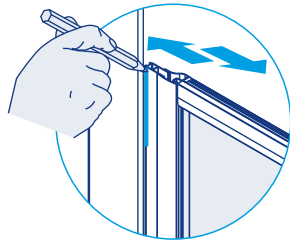
3,5 x 9,5



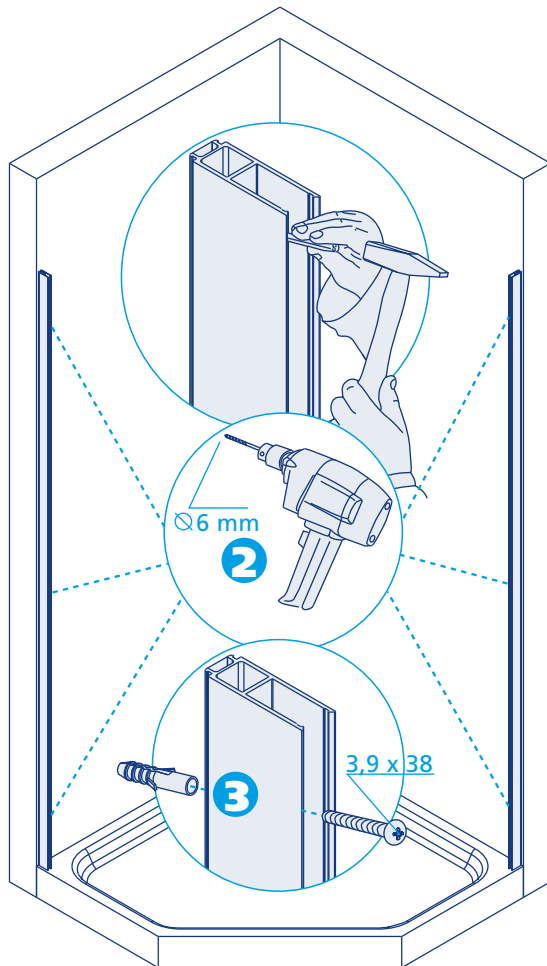
3 mm Ø



**3** CUFS



**4**

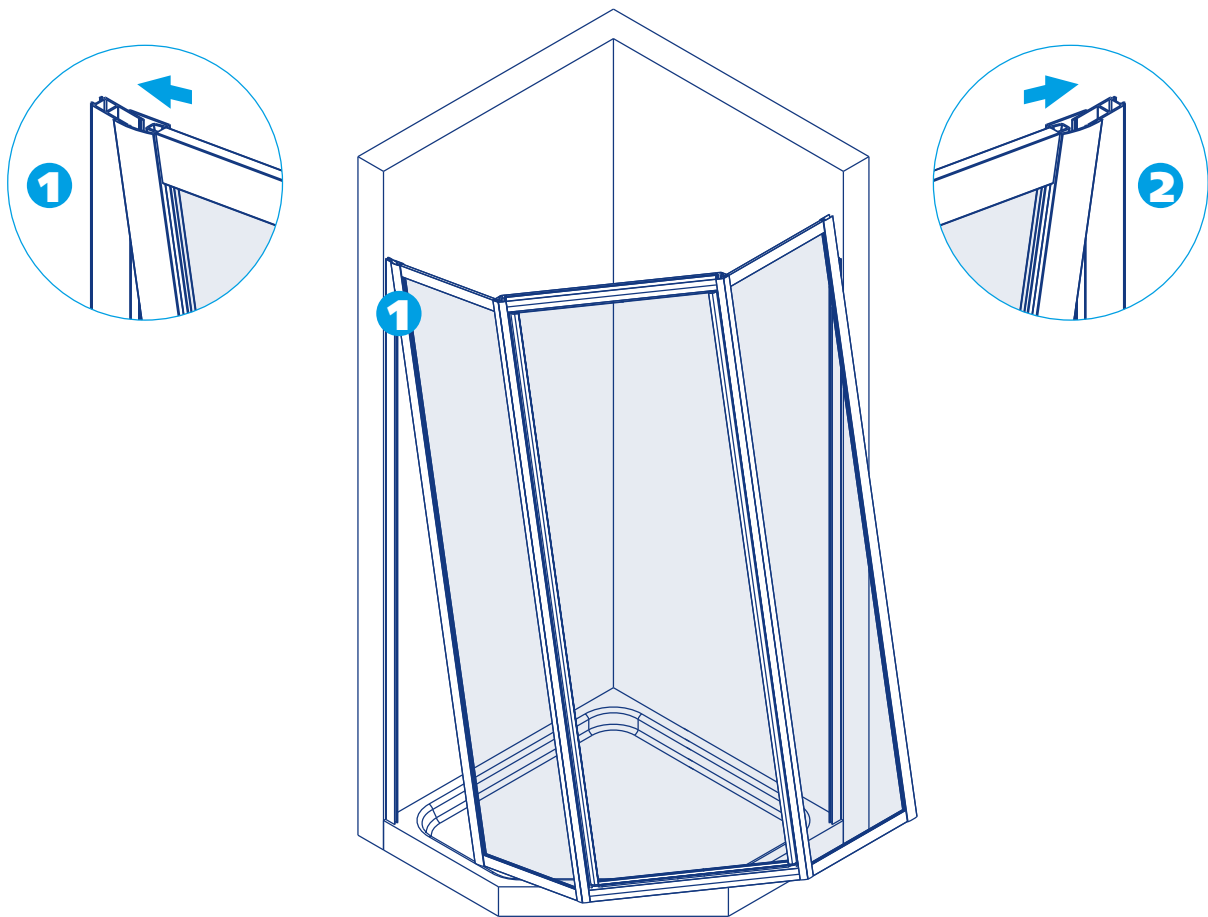


Ø6 mm  
**2**

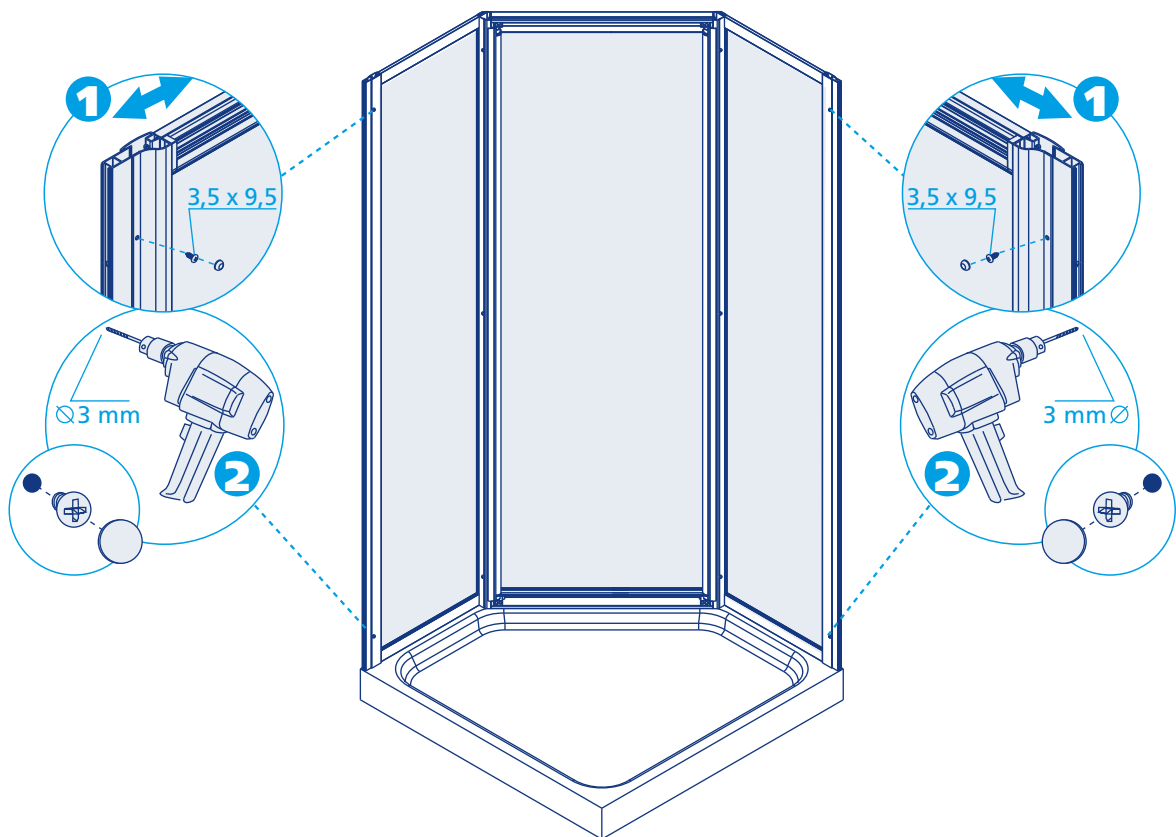
**3**

3,9 x 38

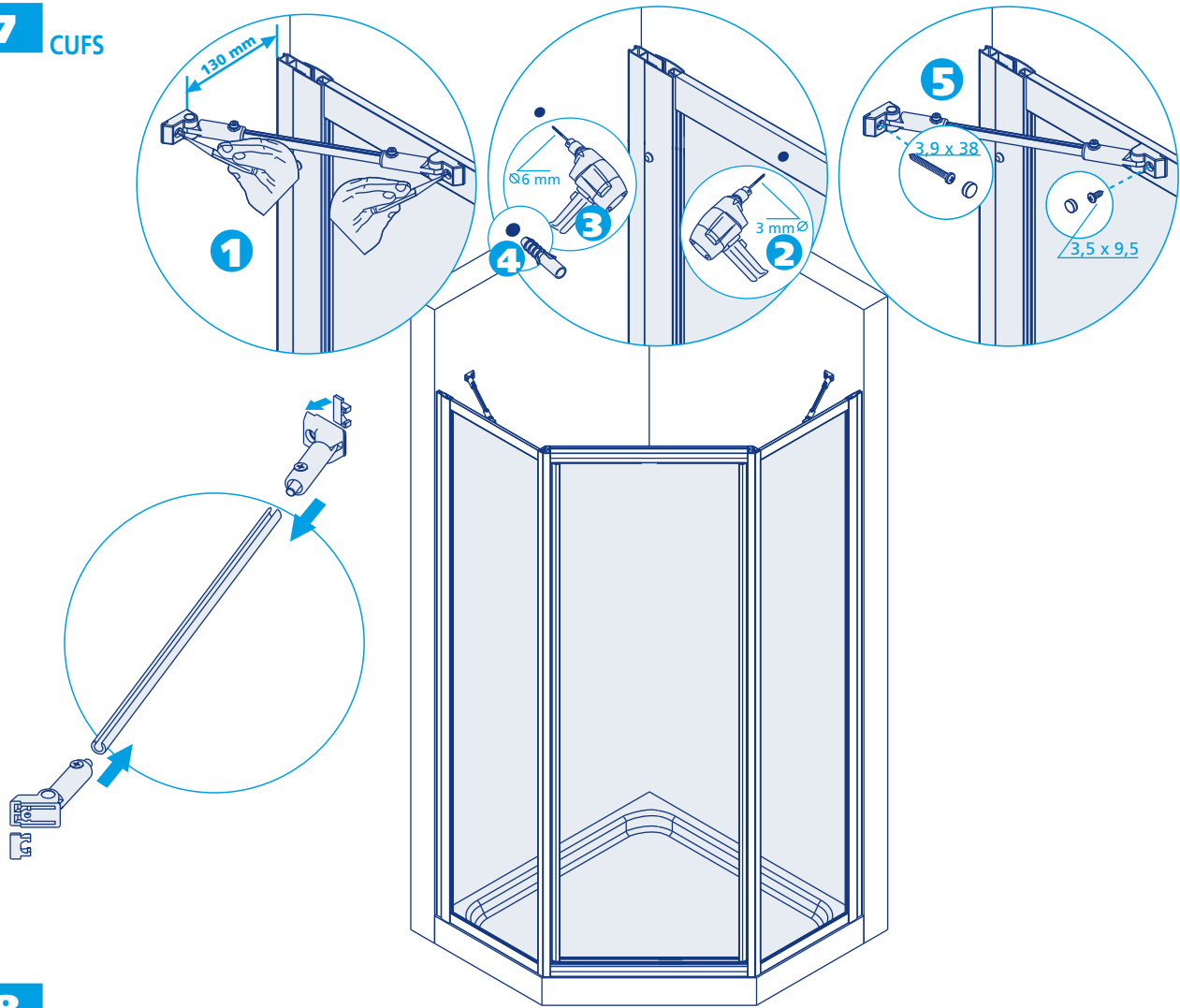
**5** CUFS



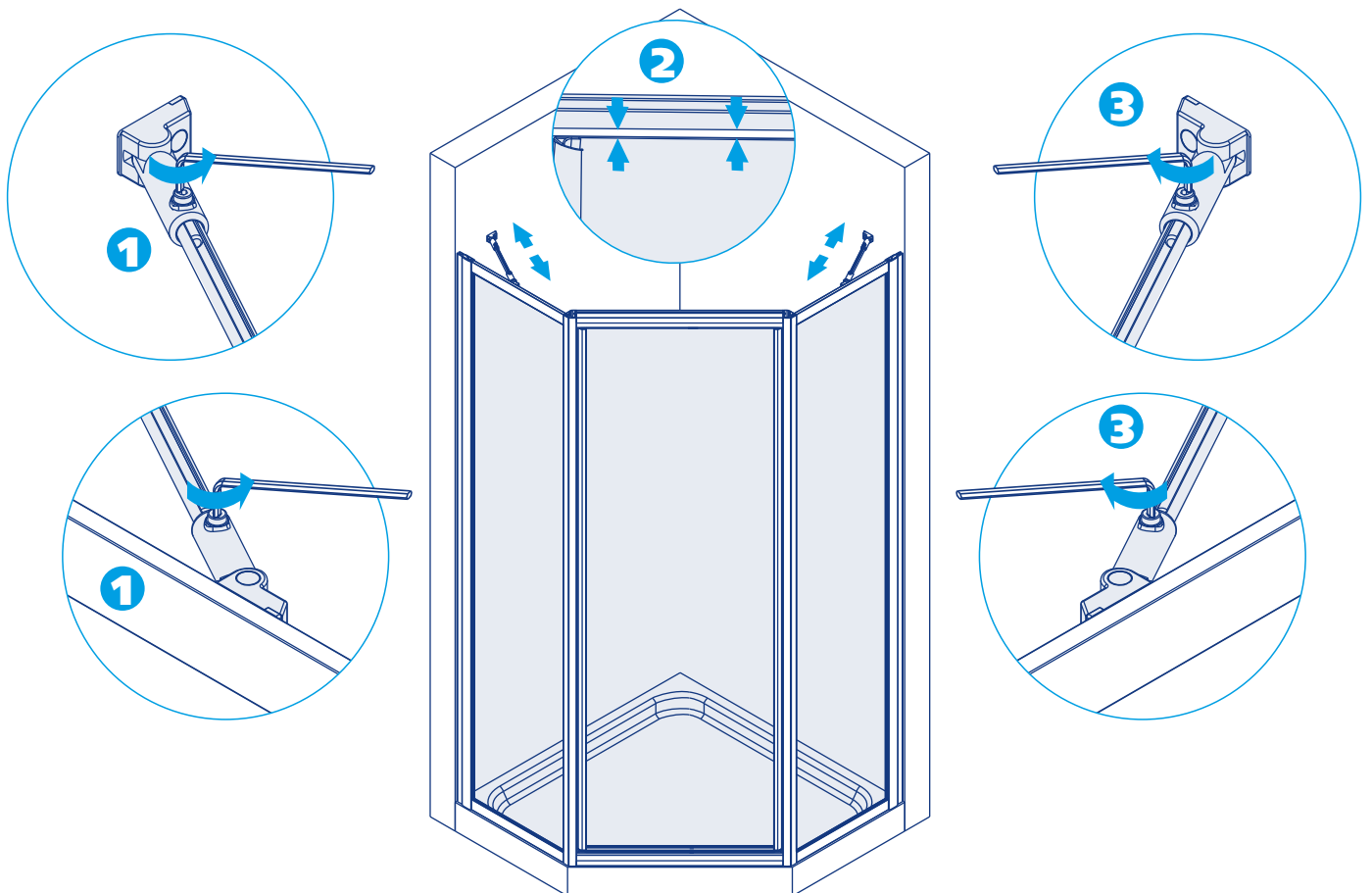
**6**



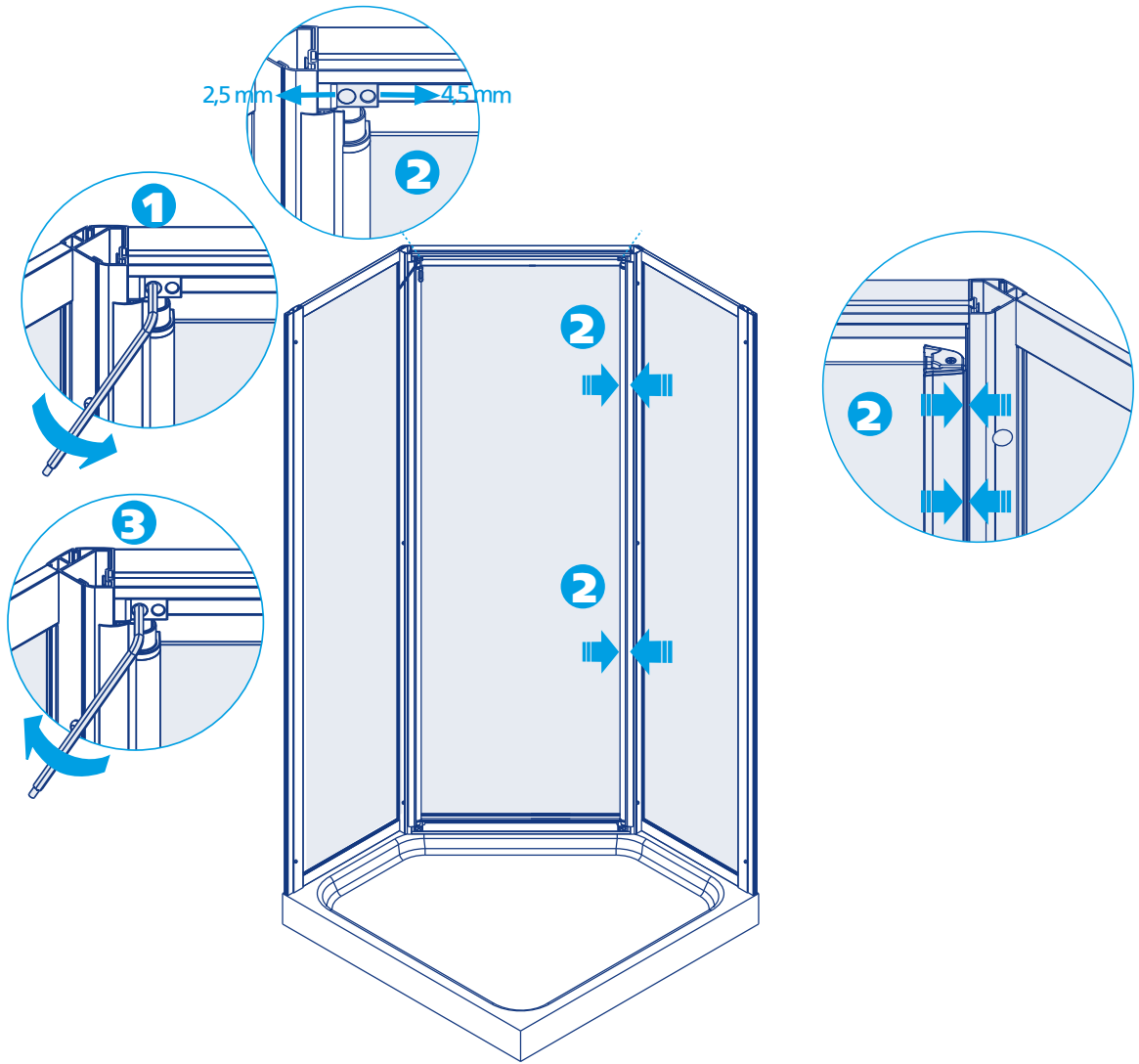
**7** CUFS



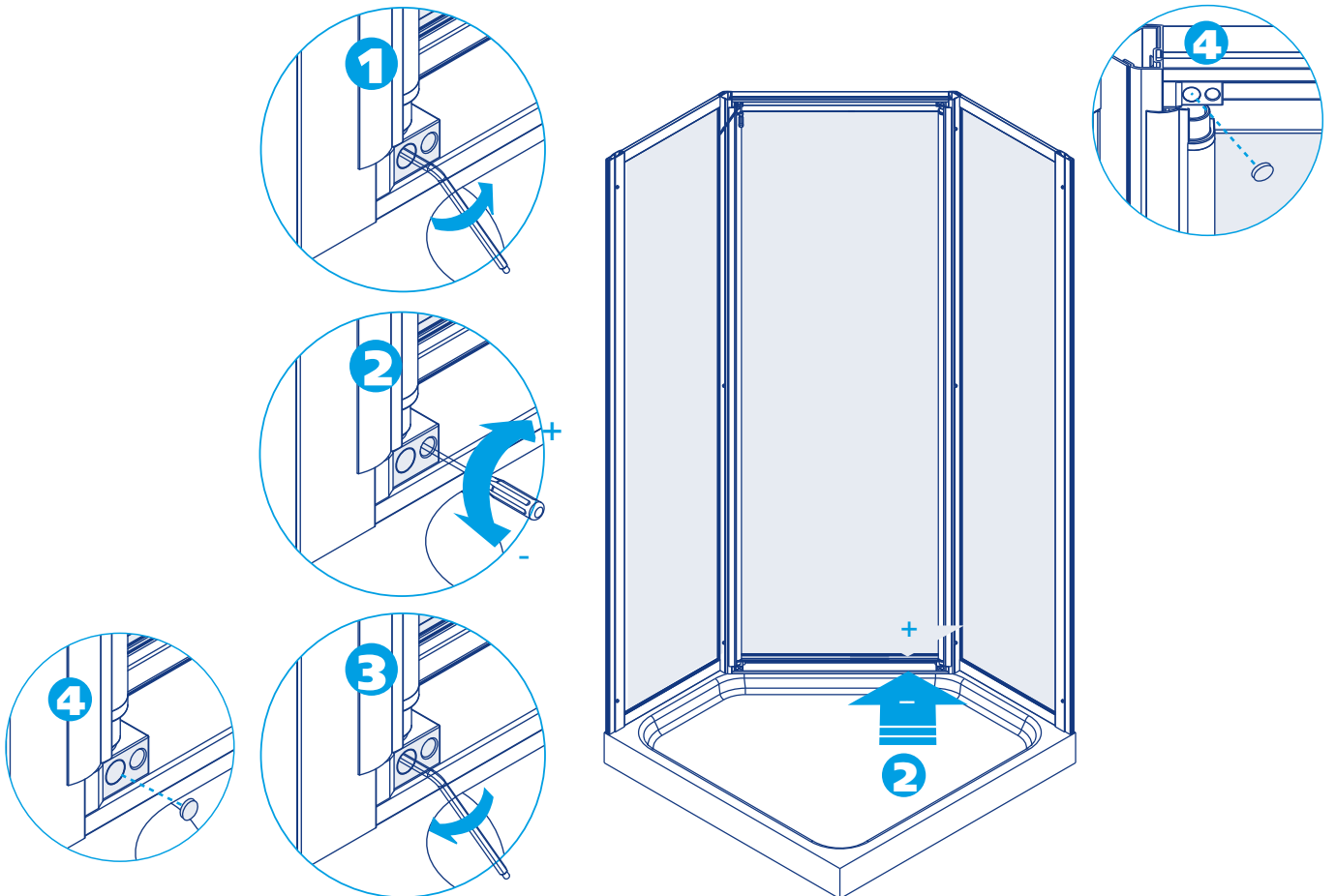
**8**



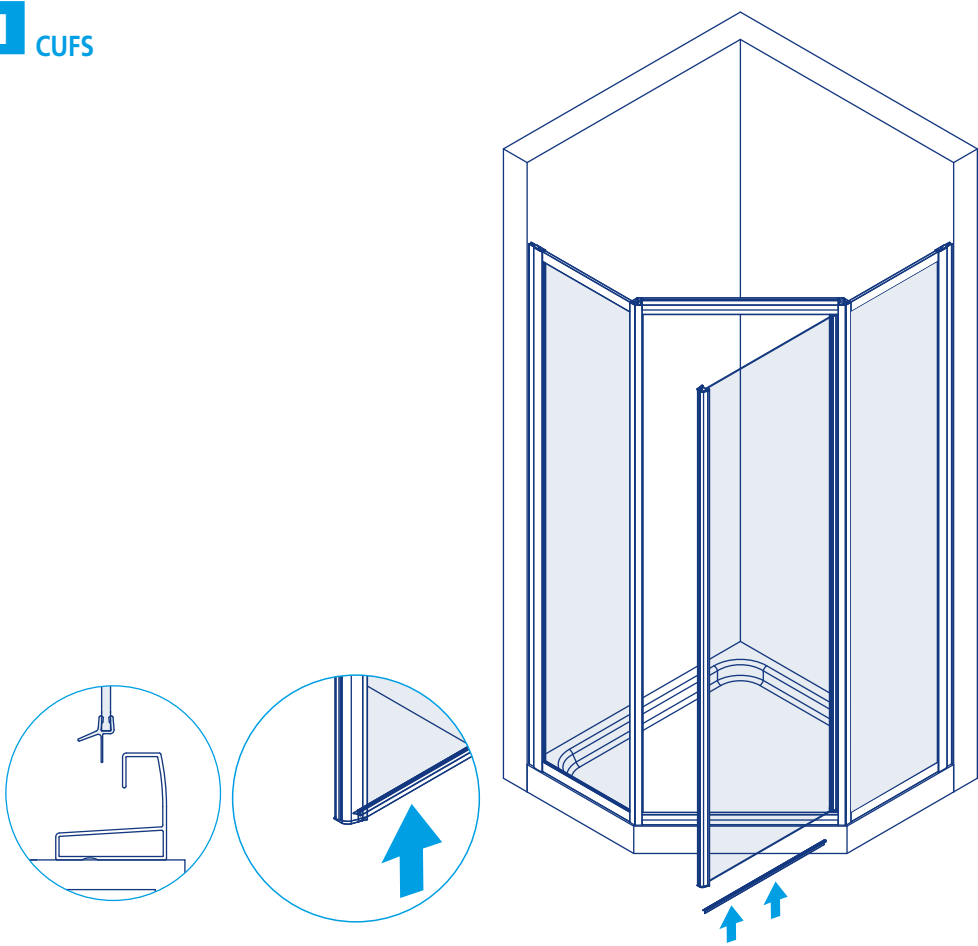
**9** CUF5



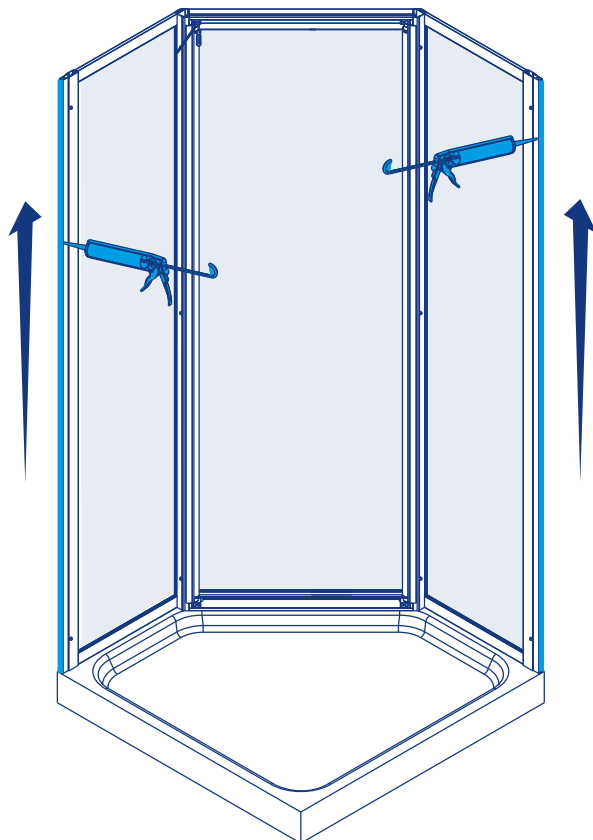
**10**



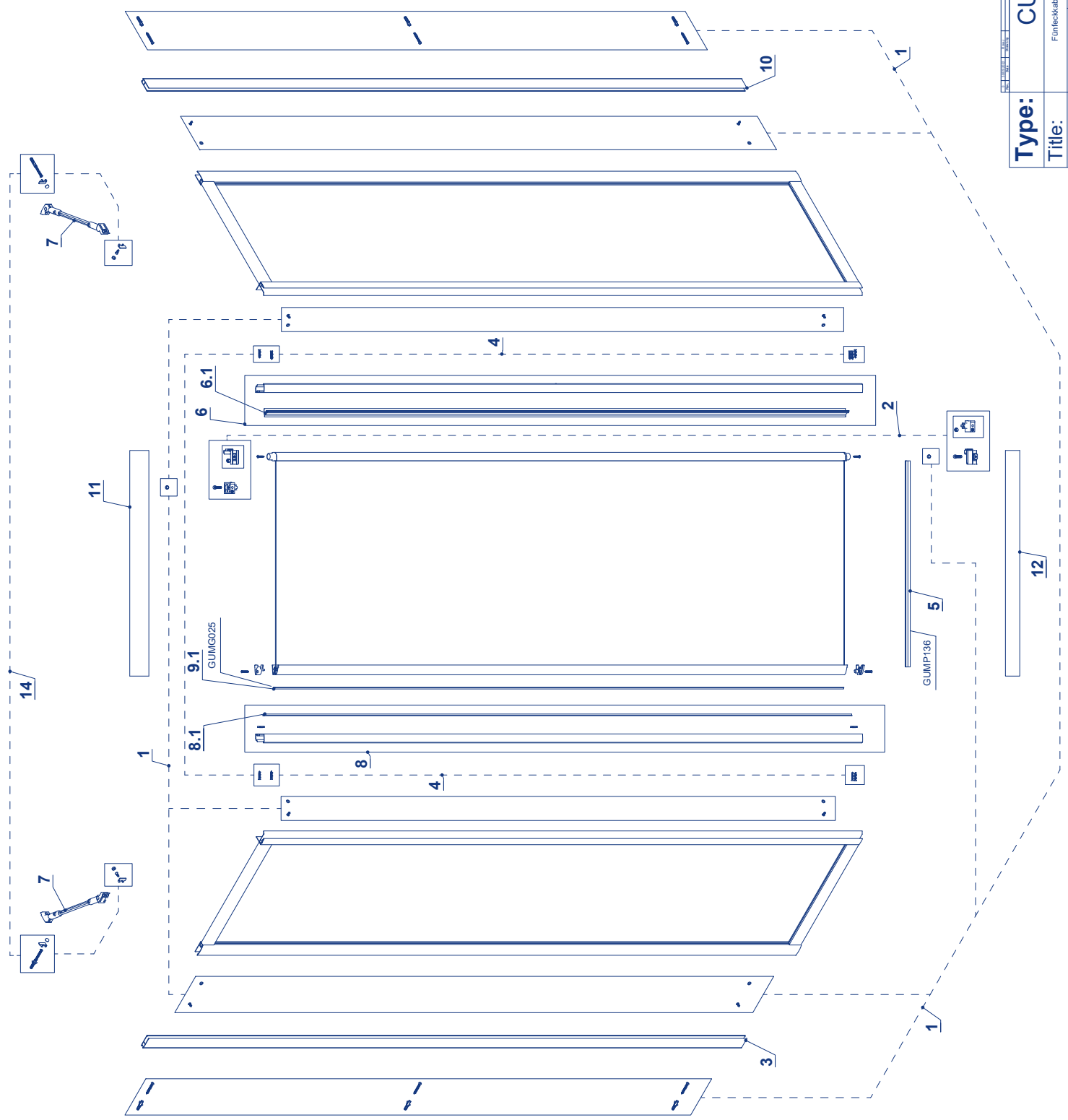
**11** CUFS



**12**



P153	
<b>Type:</b>	CUFS
<b>Title:</b>	Fünfeckkabine, Pendelstür 1 lg.
Drawn by:	Rosaj
Drawn on:	27.02.2023
<b>Rev.:</b>	<b>0</b>









**D****Wichtig!**

Bitte überprüfen Sie Ihre Duschkabine vor der Montage auf Transportschäden. Für Schäden an bereits montierten Produkten kann keine Haftung übernommen werden. Zur Reinigung benutzen Sie ein PH-neutrales Reinigungsmittel oder den von uns empfohlenen Spezialreiniger. Nicht zu verwenden sind Verdünnern, sowie alkalische, Lösungsmittel-, säure- und chlorhaltige oder scheuernde Mittel.

**Werkzeuge für die Montage:**

Wasserwaage, Bleistift, Körner, Hammer, Bohrmaschine, Steinbohrer 6mm, Kreuzschraubenzieher, Schraubenzieher, Stahlbohrer 3mm, Silikon.

**1** Die Zeichnung bezieht sich auf die Montage des Drehpunktes auf der rechten Seite; für Drehpunkt links auf der linken Seite beginnen. Um die Richtung der Öffnung zu wechseln, einfach die komplette Tür auf den Kopf stellen. Die beiden Fixteile mit der Tür verbinden, indem die Profile wie in der Zeichnung (3) zusammengesteckt werden.

**2** Die Profile bohren und mit den mitgelieferten Schrauben fixieren.

**3** Die Kabine parallel zum Rand der Duschwanne setzen, dann die Position der Wandprofile anzeichnen.

**4** Achtung: Kontrollieren Sie die Beschaffenheit der Wand, Licht-, Gas- und Wasserleitungen. Die mit der Kabine mitgelieferten Dübel und Schrauben sind nur für sämtliche Beton- und Mauerwerkbaustoffe geeignet. Für Wände anderer Bauart müssen Sie dafür geeignetes Befestigungsmaterial verwenden. Verwenden Sie nur Silikon oder Dichtungsmasse, welche für die Oberflächen und Materialien geeignet sind, an denen die Duschkabine montiert wird. Die Befestigung an der Wand, die Montage und die Silikonierung der Duschkabine müssen sorgfältig und professionell durchgeführt werden. Falls Fragen bezüglich der Montage entstehen sollten, wenden Sie sich bitte an Ihren Wiederverkäufer.

**5** Die Kabine in das Wandprofil einführen.

**6** Die Kabine parallel zum Rand der Duschwanne setzen, dann den Rahmen der Duschkabine durchbohren und fixieren.

**7** Die Eckstütze anzeichnen, bohren und laut Zeichnung anbringen.

**8** Durch Lösen der Schrauben an den Endteilen der Eckstütze, kann diese eingestellt werden. Anschließend die Schrauben wieder festdrehen.

**9** Für eine zusätzliche Justierung der Türen die Drehpunkt-fixierung mit dem mitgelieferten Inbusschlüssel lösen (1) und verschieben (2), um die exakte Schließung der Türen zueinander zu erreichen.

**10** Zur exakten Ausrichtung der Tür mit einem Kreuzschraubendreher die dazu vorgesehene Regulierschraube (2) laut Zeichnung betätigen, dann das Fixierstück wieder festschrauben (3) und die Abdeckkappe anbringen (4).

**11** Das Abtropfgummi wie in der Abbildung auf die Glasscheibe stecken.

**13** Am Ende der Montage ist die Duschabtrennung lt. Zeichnung zu silikonieren. Achtung vorher die zu silikonierenden Flächen (Glas, Profile, Duschtasche, Boden, etc.) reinigen. Vor Benutzen der Dusche Silikon mindestens 24 Stunden lang aushärten lassen.

**I****Importante!**

Prima del montaggio controllare se il prodotto ha subito danni di trasporto. Per danni su prodotti già montati non possiamo assumerci alcuna responsabilità. Per la pulizia utilizzare un detergente con un PH neutrale oppure il detergente neutrale da noi consigliato. Non utilizzare diluenti e/o sostanze alcaline, sostanze contenenti solventi, acidi, cloro o abrasivi.

**Utensili per il montaggio:**

livella, matita, bulino, martello, trapano, punta da muro 6 mm, per acciaio 3 mm, cacciavite a croce, cacciavite piatto, silicone.

**1** Il disegno è riferito a montaggio cerniera destra, per montaggio cerniera sinistra, iniziare a sinistra. Il senso d'apertura si cambia semplicemente capovolgendo tutta la cabina. Accoppiare i due fissi con la porta, incastrando i montanti con e disegno (3).

**2** Forare e fissare i montanti con le viti in dotazione.

**3** Adattare la cabina al piatto doccia, quindi segnare la posizione dei montanti a muro.

**4** Attenzione: controlli le condizioni nelle quali si trovano sia la parete che le linee di gas, corrente ed acqua. I tasselli e le viti fornite a corredo alla cabina doccia sono adatti per materiale edile in cemento armato e di costruzione per pareti. Per pareti di tipo costruttivo diverso deve utilizzare materiale di fissaggio in funzione del materiale edilizio. Utilizzi solo silicone o materiale isolante adatto alle superfici sulle quali verrà montata la cabina doccia. Il fissaggio a parete, il montaggio e la siliconatura della cabina doccia devono essere eseguiti in modo preciso e professionale. Se dovesse avere domande in riferimento al montaggio, si rivolga per favore al grossista.

**5** Inserire la cabina nei profili a muro.

**6** Adattare la cabina al piatto doccia, quindi forare e fissare il telaio della stessa.

**7** Segnare, forare e montare il braccetto di sostegno come da disegno.

**8** Svitando la vite delle testine si può regolare la distanza fra vetro e telaio, quindi avvitare di nuovo.

**9** Svitando la vite del bocchetto-cerniera (1) si può regolare la distanza fra vetro e telaio spostando quest'ultimo (2), quindi avvitare di nuovo.

**10** Per un perfetto allineamento dell'anta agire con un cacciavite a croce nell'apposita vite di regolazione (2) come da disegno, quindi serrare la vite del bocchetto (3) e mettere il tappino di chiusura (4).

**11** Inserire la guarnizione sul vetro in basso come disegno.

**13** La cabina doccia, una volta concluso il montaggio, deve essere siliconata come da disegno. Attenzione: le superfici interessate (vetro, profili, piatto doccia, pavimento, ecc.) devono prima essere pulite. Prima di utilizzare la doccia devono passare almeno 24 ore!

**NL****Belangrijk!**

Vóór montage dient U het artikel op eventuele transport- beschadigingen of fabrieksfouten te controleren. Voor schade aan reeds gemonteerde onderdelen kunnen wij niet aansprakelijk gesteld worden. Voor de reiniging dient u een PH neutraal reinigingsmiddel of de aanbevolen Sealskin douchereiniger te gebruiken. Geen verdunner, alkalische, zuur, chloor of schurende middelen gebruiken.

**Benodigd gereedschap:**

Kruisschroevendraaier, schroevendraaier, waterpas, potlood, boormachine, steenboor 6mm, staalboor 3mm, silicon.

**1** De tekening heeft betrekking op de montage met het draaipunt aan de rechter zijde. Voor het draaipunt aan de linker zijde, links beginnen. Om de draairichting van de deur te wisselen, kan eenvoudig de complete deur op zijn kop geplaatst worden. De profielen van de beide zijpanelen aan de deur monteren zoals in de tekening staat aangegeven.(3)

**2** De profielen boren en met de bijgeleverde schroeven fixeren.

**3** De douchecabine parallel aan de rand van de douchebak plaatsen, vervolgens de positie van het muurprofiel aftekenen.

**4** Let op: Controleer de muur op licht, gas- en waterleidingen. De bij de douchecabine meegeleverde pluggen en schroeven zijn uitsluitend voor beton en steen geschikt. Voor wanden van een ander bouw materiaal dient u daarvoor geschikt bevestigingsmateriaal aan te schaffen. Gebruik uitsluitend siliconen of een andere applicatiekit, welke geschikt is voor het oppervlak en het materiaal wat aan de douchebak gemonteerd wordt. De bevestiging aan de wand, de montage en het silikoneren van de douchebak moet zorgvuldig en professioneel worden uitgevoerd. Indien u vragen heeft tijdens de montage wordt vriendelijk verwezen naar uw wederverkoper.

**5** De cabine in het muurprofiel plaatsen.

**6** De douchebak parallel aan de rand van de douchebak plaatsen, vervolgens het raamprofiel van de cabine doorboren en fixeren.

**7** De hoeksteun aftekenen, boren en volgens tekening plaatsen.

**8** Door de schroeven van de einden van de hoeksteun los te draaien kan de steun in de juiste positie gesteld worden. Nadat de juiste positie bepaald is, de schroeven weer aandraaien.

**9** Voor een juiste afstelling van de deuren, het draaipunt met de meegeleverde inbussleutel losdraaien (1) en verschuiven (2); om de juiste afsluiting van de deuren te kunnen bereiken.

**10** Voor de exacte uitslag van de van de deuren met een kruiskopschroevendraaier de daarvoor voorziene stelschroeven (2) volgens tekening in werking stellen, vervolgens het fixeerdeel weer vastschroeven (3) en de afdekkappen plaatsen (4).

**11** Bij cabines voorzien van glas; de waterkering volgens tekening eronder plaatsen.

**13** Nadat de douchecabine is gemonteerd, dient deze te worden afgekit volgens de tekening. Let op dat de oppervlaktes welke gekit worden (glas, profiel, douchebak/vloer etc.) ontvet worden. Voordat de douche in gebruik genomen kan worden, dient de kit tenminste 24 uur te worden uitgehard.





### Important!

Before assembling the shower, please control if the product has been damaged by the transport. We don't assume responsibility for damaged products which are already assembled. For cleaning use a pH-neutral cleaning agent or the special cleaner recommended by us. Not to use are solvents, as well as alkaline, solvent-, acid- and chloric or scrubbing agents.

### Required assembly tools:

Water level, pencil, hammer, drill, drill 6 mm, cross-shaped screwdriver, screwdriver, steeldrill 3mm, silicon.

- 1** The drawing refers to the right-side hinge installation. To install the hinge on the left, just start from the left side. The opening direction can be changed by simply turning the enclosure upside-down. Join the two fixed panels with the door, inserting the profiles as indicated in the drawing.
- 2** Drill and screw the profiles with the supplied screws.
- 3** Adjust the enclosure to the shower tray, then mark the position of the wall profiles.
- 4** Attention: please ensure to check the wall condition and the position of electrical wiring, gas and water piping. Plugs and screws, provided with the shower enclosure, are only suitable for masonry walls. For different wall construction and material types, please use the appropriate fixing means. Use only sealants suitable for the surfaces and materials on which the shower enclosure will be installed. Erection, installation, fixing on the wall and sealing of the shower enclosure must be properly done according to good practice. In case of doubt on erection and installation procedures, please contact the reseller.
- 5** Insert the enclosure into the wall profiles
- 6** Adjust the enclosure to the shower tray, then drill the holes on the profiles and fix the enclosure frame with the appropriate screws.
- 7** Mark the correct position of the support arm, then drill and screw it according to the drawing.
- 8** Untighten the screw of the support arm to adjust the distance between door and frame, then tighten it back.
- 9** For a further adjustment of the door, untighten the adjustment screw of the hinge-block (1) with the provided Allen wrench. Move the hinge-block (2) until the door closes correctly, then tighten it back.
- 10** For a perfect door alignment, act with cross-head-screwdriver on the appropriate adjustment screw (2) as indicated in the drawing, then tighten the blocking-screw back (3) and put the cover cap on.
- 11** Insert the plastic profile on the lower side of the door, as indicated in the drawing.
- 13** Once the shower enclosure is assembled, it must be isolated with silicone according to the drawings. Attention: Please assure that the surfaces used to isolate (glass, profiles, shower tray, floor, etc.) is clean. Please wait for 24 hours till the silicone is dry before using it.



### Attention!

Avant de commencer les opérations de montage, assurez-vous que votre cabine n'a subi aucun dommage durant le transport. Les réclamations pour cause de dommage ne peuvent être acceptées lorsque la cabine est déjà placée. Pour nettoyer veuillez utiliser s'il vous plaît un produit de nettoyage avec pH neutre ou le produit spéciale recommandé par nous. N'utilisez pas des solvants, ainsi qu'alcalins, acides ou produits avec du chlore ou agressif.

### Outils requis:

tournevis criciforme, niveau à bulle, crayon, perceuse, mèche de 6 mm pour la pierre, mèche de 3 mm pour l'acier et silicón.

- 1** Le dessin se réfère au montage avec charnière à droite; pour le montage avec charnière à gauche, commencer à gauche. L'ouverture se change simplement en renversant la cabine entière. Coupler les deux éléments fixes avec la porte, en coinçant les montants comme dessiné (3).
- 2** Percer et fixer les montants avec les vis en dotation.
- 3** Adapter la cabine au bac, donc marquer la position des montants au mur.
- 4** Attention: il est important de vérifier l'absence de canalisations d'eau, de gaz ou de câbles électriques dans le mur. Les chevilles et vis fournies avec la cabine ne sont appropriées pour tous les matériaux de maçonnerie et bétons. Pour des murs réalisés avec d'autres matériaux veuillez utiliser pour cela du matériel de fixation approprié. N'utilisez que du silicone ou un produit d'étanchéité qui est approprié aux surfaces et matériaux, auxquels la cabine douche sera installée. La fixation au mur, l'assemblage et le silicónage de la cabine de douche doivent être mis en oeuvre soigneusement et professionnellement. Si des questions devaient naître concernant l'assemblage, veuillez vous adresser à votre détaillant.
- 5** Insérer la cabine dans le profil au mur.
- 6** Adapter la cabine au bac, donc marquer et fixer son cadre.
- 7** Marquer, percer et fixer le support comme dessiné.
- 8** Dévisser la vis du groupe-charnière pour régler la distance entre verre et cadre, enfin la revisser.
- 9** Dévisser la vis du groupe-charnière (1) pour régler la distance entre verre et cadre, enfin la revisser.
- 10** Pour un parfait alignement de la porte battante régler avec un tournevis à croix les vis de régulation comme dessiné (2), fermer la vis du groupe-charnière (3) et mettre le petit bouchon de fermeture (4).
- 11** Mettre le profil renvoi-d'eau sur le verre en bas comme dessiné.
- 13** La cabine de douche, une fois que l'assemblage est terminé, doit être silicónée selon le dessin. Attention: les surfaces intéressées (verre, profils, receveur de douche, sol, etc.) doivent d'abord être nettoyées. Avant d'utiliser la cabine de douche attendre au moins 24 heures!



### Importante!

Antes del montaje controlar si el producto tiene daños de transporte. Para daños a productos ya montados no asumamos alguna responsabilidad. Limpiar cada semana con agua y jabón, no utilizar diluentes, detergentes rasguantes, bencina, ... Para la limpieza utilizar un detergente con un PH neutral o el detergente neutral recomendado de duka. No utilizar diluentes y/o substancias alcalinas, substancias que contienen solventes, ácidos, cloro o materias abrasivas.

### Herramientas por el montaje:

Nivel, lápiz, puntero, martillo, tallador, punta de 6 mm, 3 mm por acero, destornillador a cruz, destornillador plano y silicón.

- 1** El dibujo se refiere al montaje con bisagra a derecha, si la bisagra está a izquierda empezar a izquierda. La puerta es reversible. Unir los dos lados fijos con la puerta. Inserir los perfiles verticales siguiendo el dibujo (3).
- 2** Taladrar y fijar los perfiles verticales con los tornillos presentes en el set de montaje.
- 3** Adaptar la mampara al plato de ducha y señalar la posición de los perfiles verticales de compensación a pared.
- 4** Atención: controlar por favor las condiciones de las paredes y la ubicación de líneas de gas, energía y agua. Los tacos y los tornillos enviados juntos a la mampara son adecuados para material edil en cemento y para material de construcción de paredes. Para paredes realizadas con material constructivo diferente tiene que utilizar material de fijación en función del material de construcción. Utilizar solo silicón o material de insulación adaptado a las superficies sobre las que se fija la mampara. La fijación a pared, el montaje y la siliconatura de la mampara tienen que ser hechas en manera precisa y profesional. Si tiene preguntas al respecto del montaje, las rogamos de contactar el distribuidor.
- 5** Inserir la mampara en los perfiles de compensación.
- 6** Adaptar la mampara al plato de ducha y taladrar y fijar el marco de la mampara.
- 7** Señalar, taladrar y fijar el estabilizador siguiendo el dibujo.
- 8** Destornillando los tornillos de los bloques se puede regular la distancia entre vidrio y marco. Después atornillar otra vez.
- 9** Destornillando el tornillo del bloque-bisagra (1) se puede regular la distancia entre vidrio y marco moviendo lo mismo (2). Después atornillar otra vez.
- 10** Para un perfecto alineamiento de la hoja utilizar un atornillador a cruz para el tornillo de regulación (2) como dibujado. Después serrar el tornillo del bloque (3) y poner la cubierta (4).
- 11** Inserir la junta en el vidrio. Ver el dibujo.
- 13** La cabina de ducha, una vez ha concluido su instalación, debe ser sellada con silicona como se indica en el diseño. Atención: las superficies en contacto con la silicona (cristal, perfiles, plato de ducha, pavimento, etc.) se deben limpiar con anterioridad. Antes de utilizar la cabina de ducha, deben pasar al menos 24 horas.



**Ważne!**

Przed rozpoczęciem montażu kabinę należy sprawdzić pod kątem ewentualnych uszkodzeń transportowych. Nie ponosi się odpowiedzialności za szkody wykryte na właśnie montowanych produktach.

Do mycia i pielęgnacji proszę używać środków czyszczących o odczynie PH obojętnym lub polecany przez nas specjalny preparat. Nie należy stosować rozpuszczalników, jak również preparatów alkalicznych, kwaśnych, zawierających chlor lub posiadających właściwości ściernie.

**Narzędzia niezbędne do montażu:** poziomica, ołówek, punktak, młotek, wiertarka, wiertło do kamienia 6 mm, śrubokręt krzyżakowy, śrubokręt, wiertło do stali 3 mm.

**1** Rysunek odnosi się do montażu punktu obrotowego po prawej stronie; przy lewym punkcie zaczynać po lewej stronie. Aby zmienić kierunek otwierania po prostu obrócić kompletne drzwi stawiając je „do góry nogami”. Połączyć oba elementy stałe z drzwiami w sposób wskazany na rys. 3

**2** Profile przewiercić i skrócić za pomocą dostarczonych wkrętów.

**3** Ustawić kabinę równoległe do krawędzi brodzika, następnie zaznaczyć ustawienie profili przyściennych.

**4** Uwaga! Proszę sprawdzić jakość i stan ściany oraz przebieg instalacji elektrycznej, gazowej i wodnej. Dostarczone w komplecie z kabiną kołki rozporowe i wkręty nadają się wyłącznie do ścian murowanych. Do ścian wykonanych w systemie lekkiej zabudowy lub innych należy zastosować odmienne systemy mocowań. Proszę zwrócić uwagę na to, aby zastosowany został rodzaj silikonu właściwy dla powierzchni na jakiej zamontowano kabinę. Montaż kabiny i jej uszczelnienie musi zostać wykonane zgodnie z instrukcją! W przypadku wątpliwości prosimy zwrócić się o pomoc do dystrybutora lub naszego przedstawicielstwa.

**5** Wprowadzić kabinę w profil przyścienny.

**6** Ustawić kabinę równoległe do krawędzi brodzika, następnie ustawić profile boczne, przewiercić i skrócić.

**7** Zaznaczyć położenie wspornika kąтового, nawiercić i ustawić zgodnie z rysunkiem.

**8** Poprzez poluzowanie śrub na końcach wsporników kątowych można regulować ich ustawienie. Następnie śruby należy dokręcić.

**9** W celu dodatkowej regulacji drzwi poluzować kluczem imbusowym mocowanie punktu obrotowego (1) i przesunąć (2) tak aby uzyskać dokładne domknięcie się drzwi.

**10** W celu precyzyjnej regulacji ustawienia drzwi pokręcić śrubokrętem krzyżakowym śrubę regulacyjną (2) zgodnie ze wskazówką, następnie dokręcić część ruchomą (3) i zaślepić kapą (4).

**11** Założyć uszczelkę na szybę tak jak to pokazano na rysunku.

**13** Po zakończeniu montażu należy kabinę uszczelnić silikonem zgodnie z instrukcją. Uwaga! Przedtem wszystkie silikonowane powierzchnie (szkło, profile, brodzik, płytki) należy oczyścić. Przed pierwszym natryskiem pozostawić silikon na 24 godziny do wyschnięcia.





**D** *Der Produzent behält sich jederzeit das Recht, ohne Vorbescheid Abänderungen vorzunehmen.*

**I** *Il produttore si riserva il diritto di apportare modifiche al prodotto senza preavviso.*

**NL** *De producent houdt zich het recht voor, ten alle tijde zonder tegenbericht, veranderingen door te voeren.*

**GB** *The producer reserves the right to modify the product at any time without prior notice.*

**F** *Le producteur se réserve le droit de modifier le produit sans aucun préavis.*

**E** *El productor se reserva el derecho de aportar modificaciones al producto sin previo aviso.*

**PL** *Producent zastrzega sobie prawo do wprowadzania zmian bez uprzedniego powiadamiania.*

