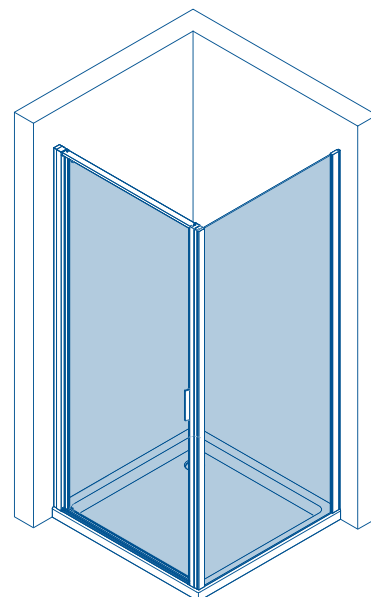
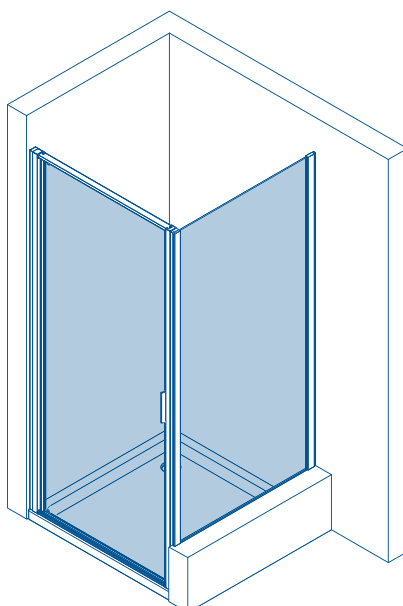
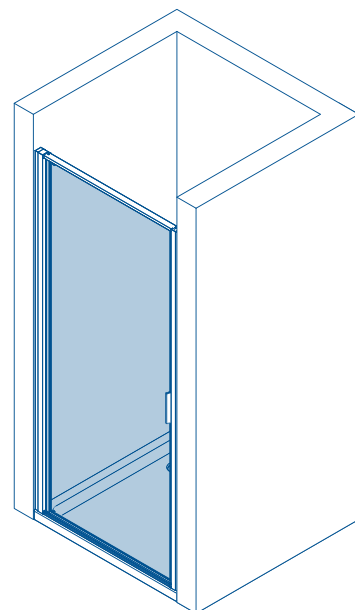


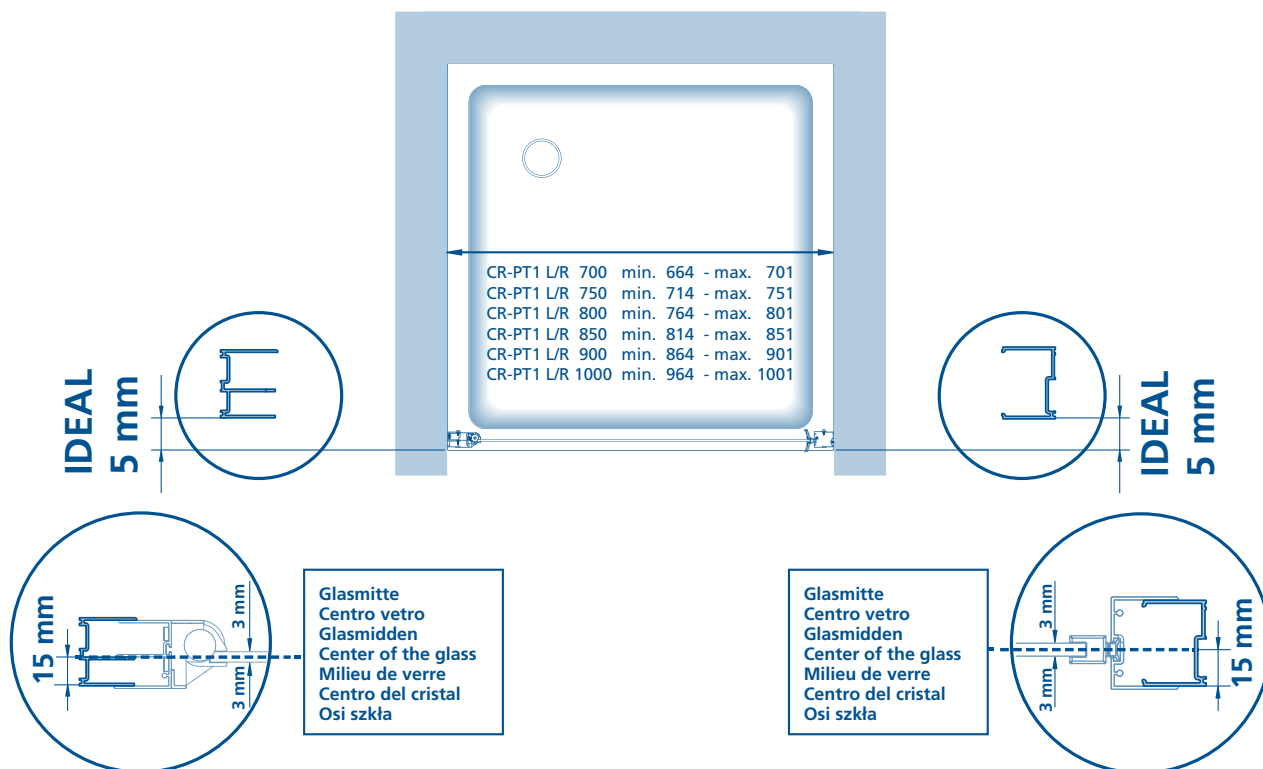
Montageanleitung
Istruzioni di montaggio
Montage - instructie
Assembling instructions
Instructions de montage
Instrucciones para el montaje
Instrukcja montażu

CR-PT1 L/R - CR-SV - CR-S

- D** Pendeltür für Nische oder mit Seitenwand
- I** Porta battente per nicchia o con elemento laterale
- NL** Pendel deur voor nis of met zijwand
- GB** Swing door for niche or with fixpart
- F** Porte battante pour niche ou avec paroi latérale
- E** Puerta saloon entre paredes o con fijo
- PL** Drzwi wahad owe do niszy lub kompletay ze ścianka boczną



ATTENTION Siehe Montagebeschreibung im Zentrum der Broschüre
Vedi spiegazioni al centro del fascicolo
Zie uitleg in het midden van deze montagehandleiding
See explanations at the center of the dossier
Voir explications au centre du dossier
Ver explicaciones en el centro de la documentación
Zobaczyć wyjaśnieniami w centrum dokumentacji



Achtung: Von min. ... bis max. ... Maß einhalten. **Zeichnung bezieht sich auf Linksanschlag.**

Attenzione: Installare entro min. ... e max. ... mm. **Il disegno è riferito al montaggio porta sinistra.**

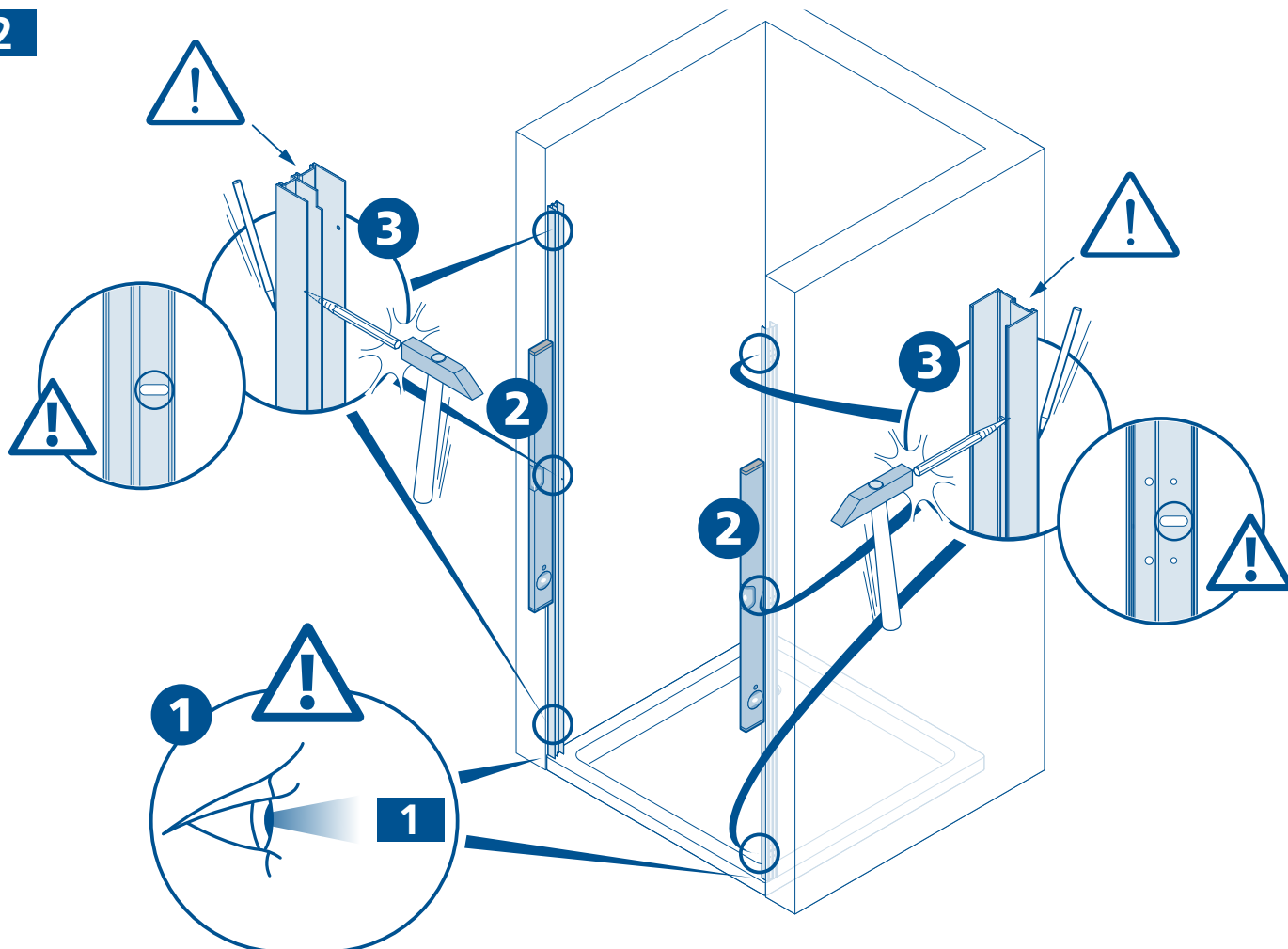
Let op: van ... tot ... maat aanhouden. **De tekening heeft betrekking op een linkszijdige montage.**

Attention: Fix between min. ... and max. ... mm. **Drawing indicates left side hinge.**

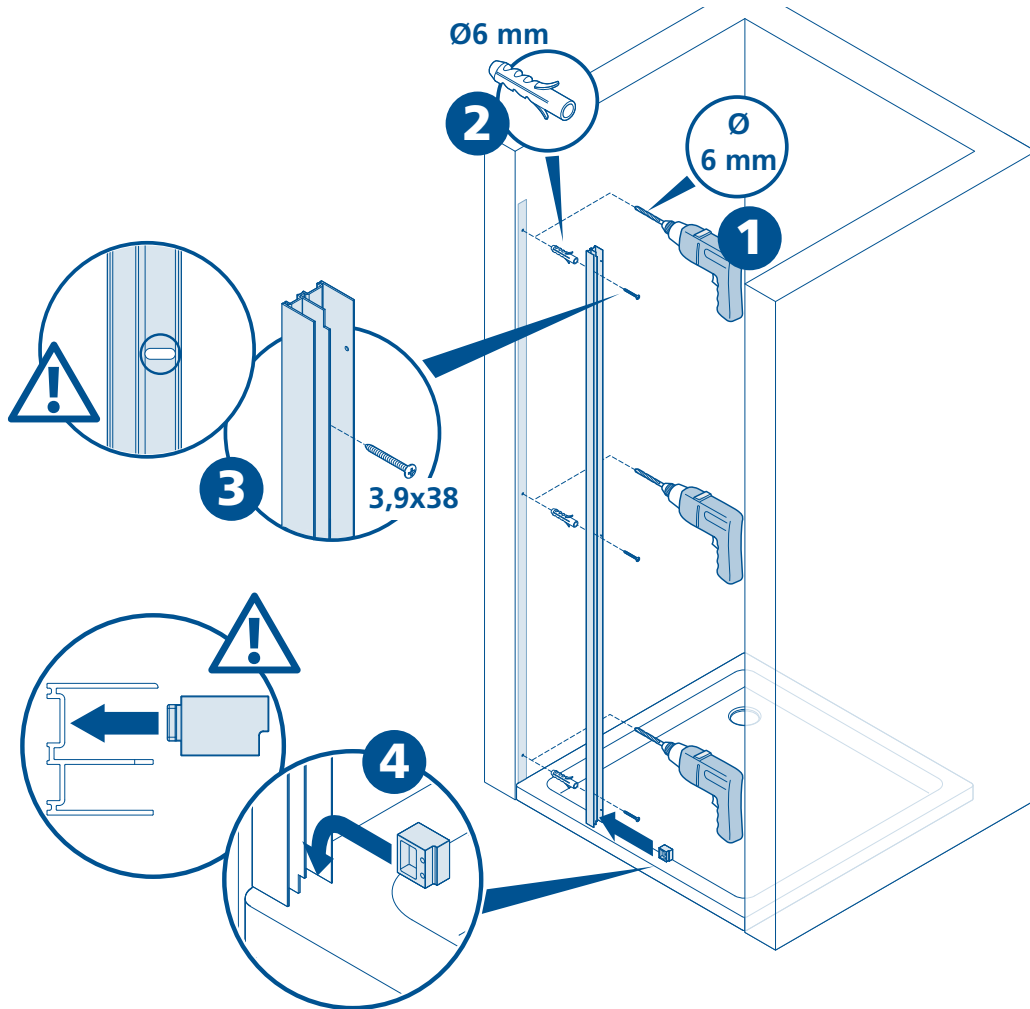
Attention: de min. ... à max. ... respecter les mesures. **Le dessin se réfère à un montage à gauche.**

Atención: Fijar entre min. ... y max. ... mm. **El dibujo fue hecho para una situación con puerta a izquierda.**

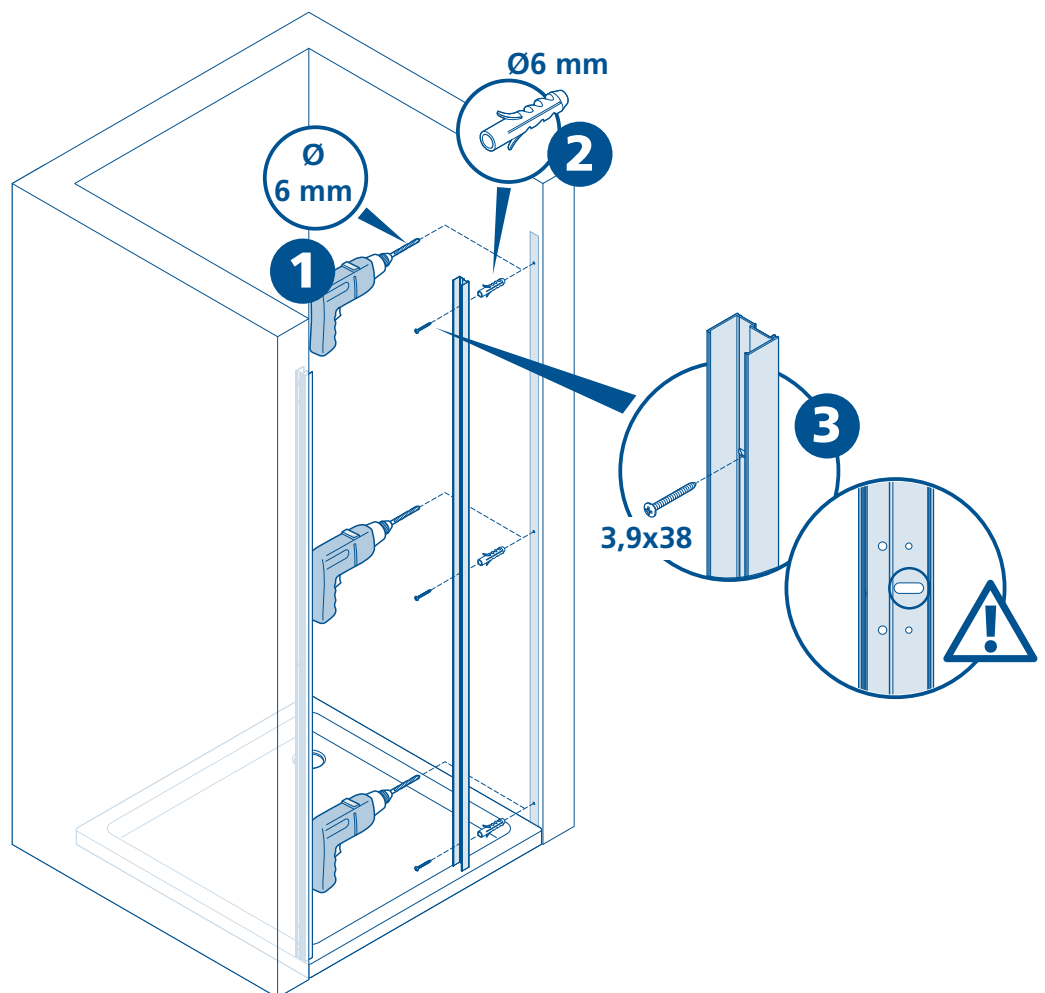
Uwaga!: Należy zachować wymiar min. ... do maks. ... **.Na dolnych pokrywach zawiasa znajdują się wycięcia na uszczelkę.**



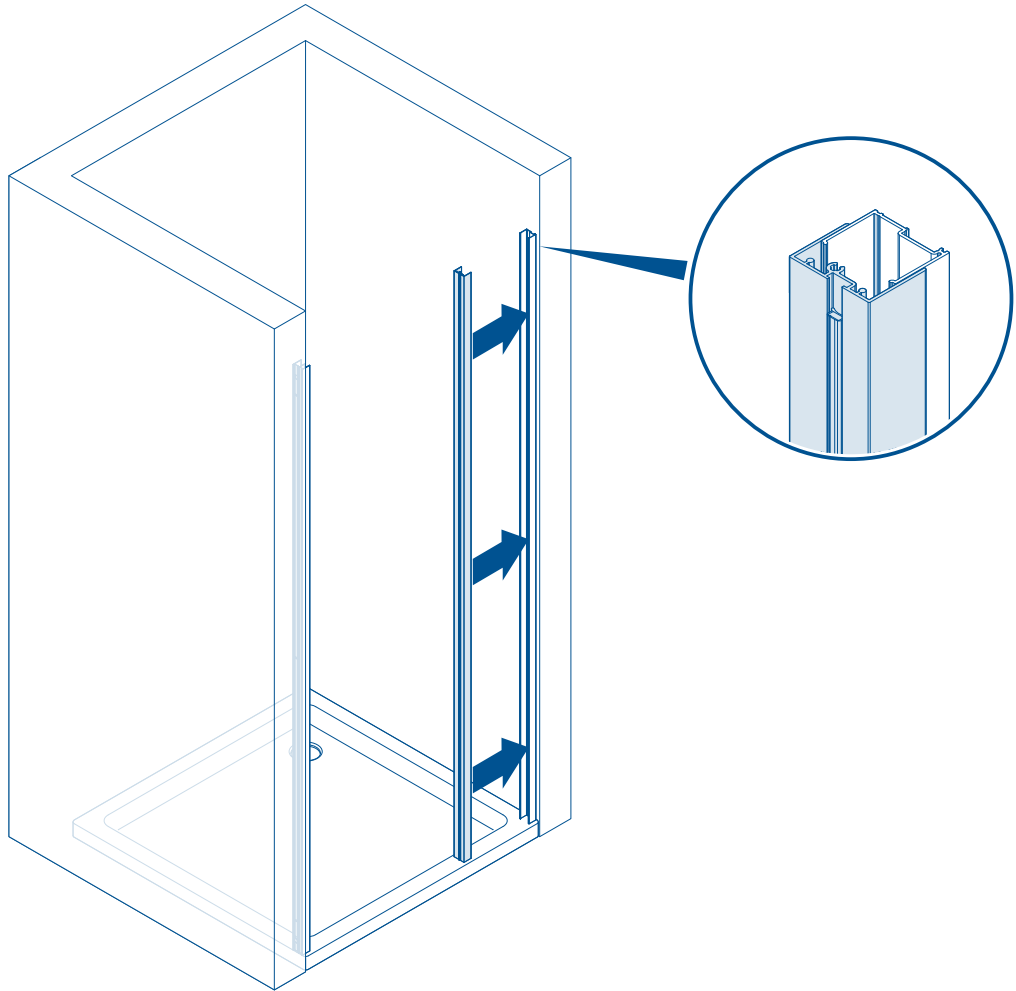
3



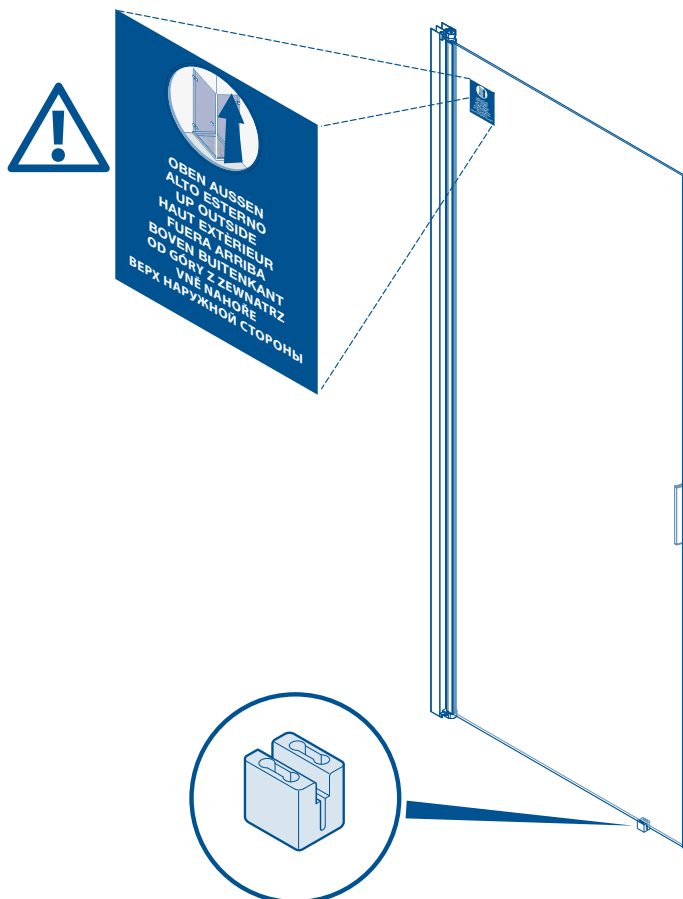
4



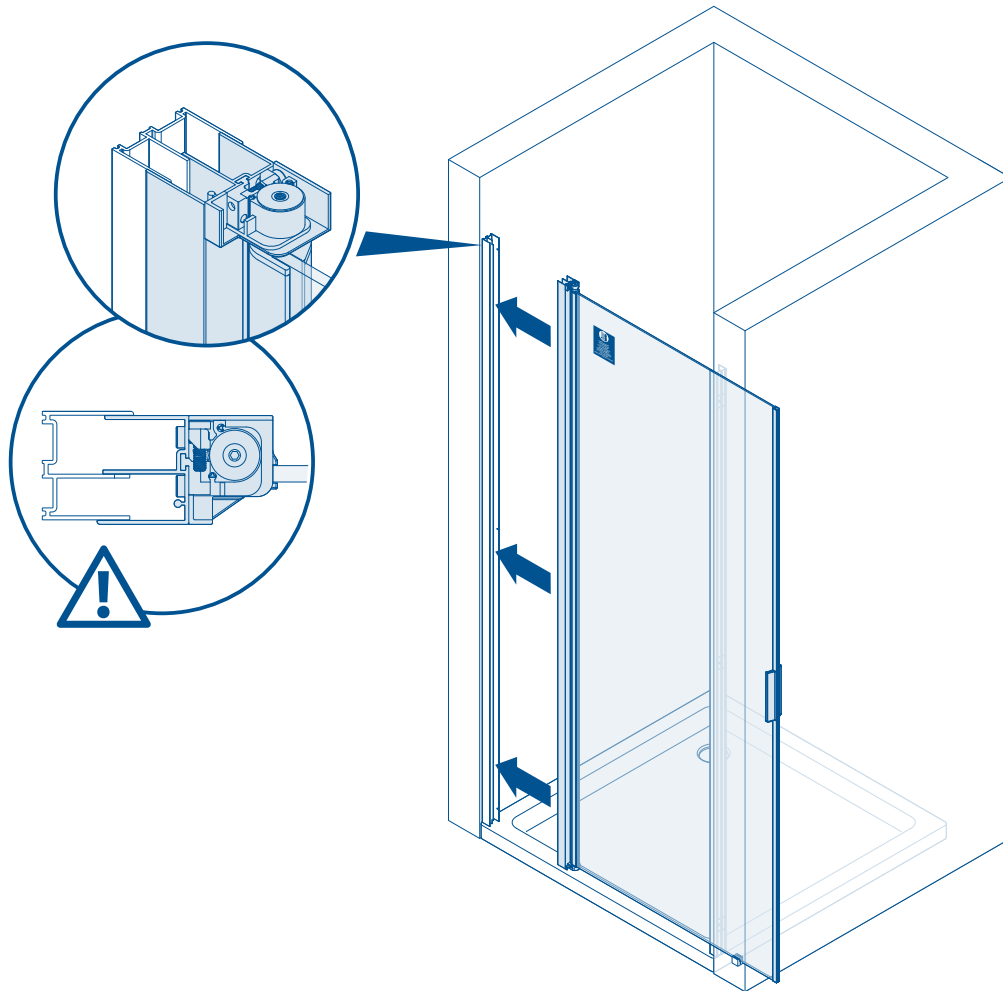
5



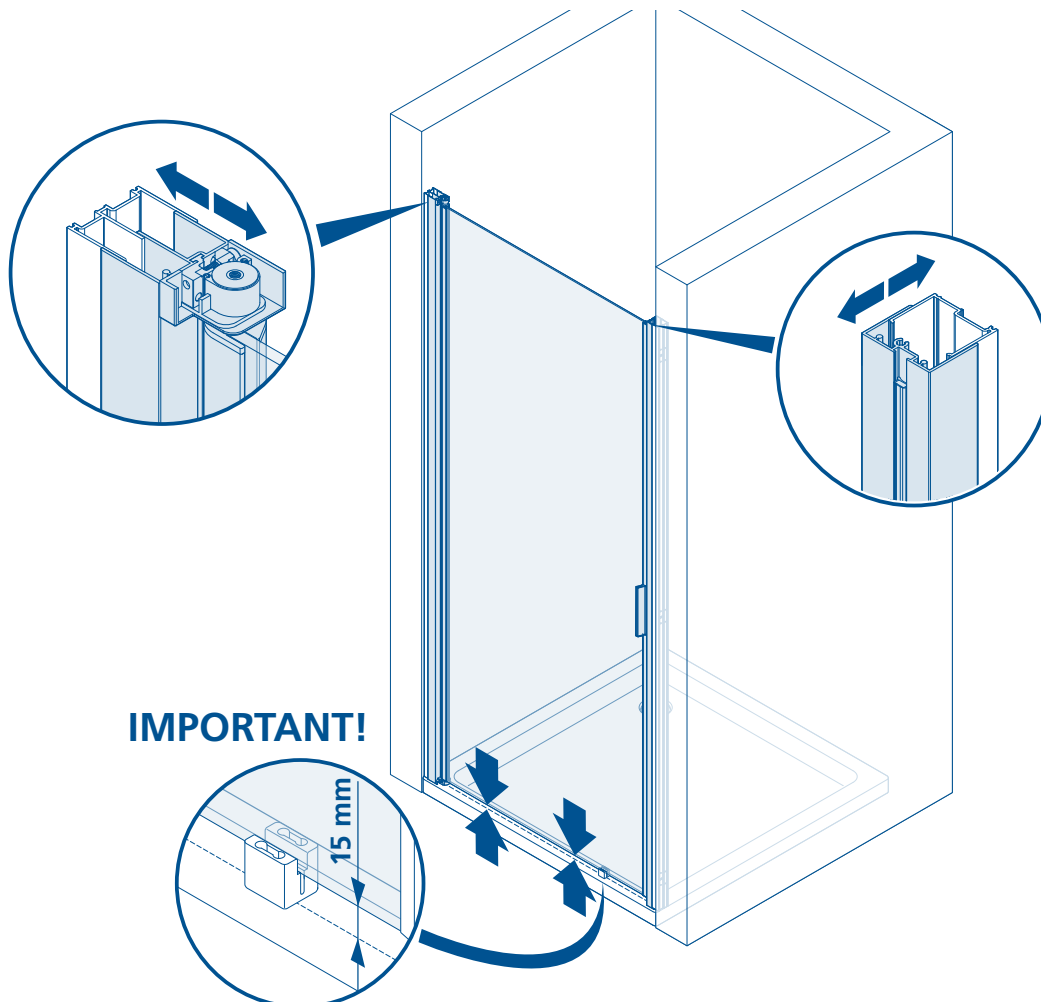
6

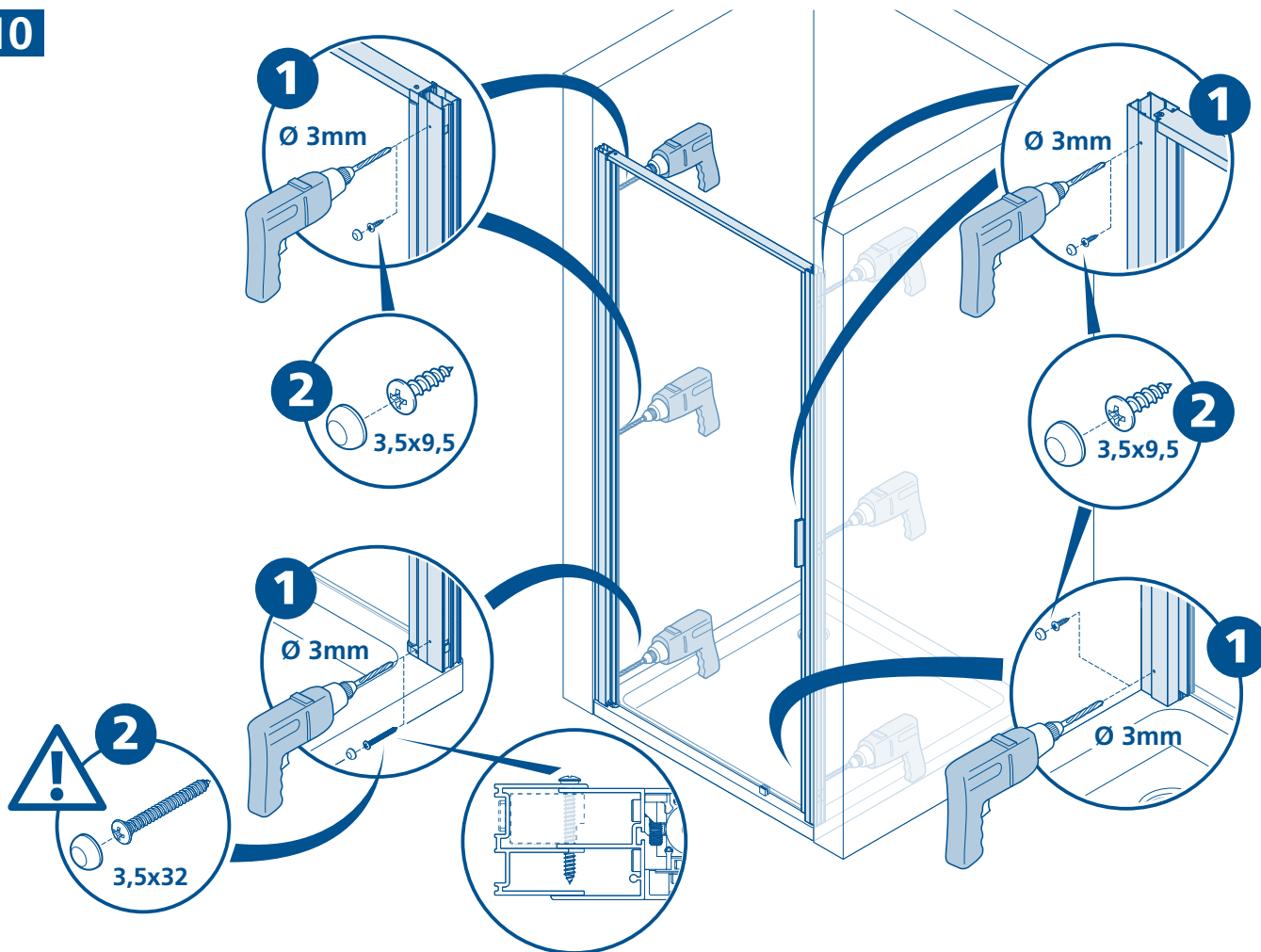
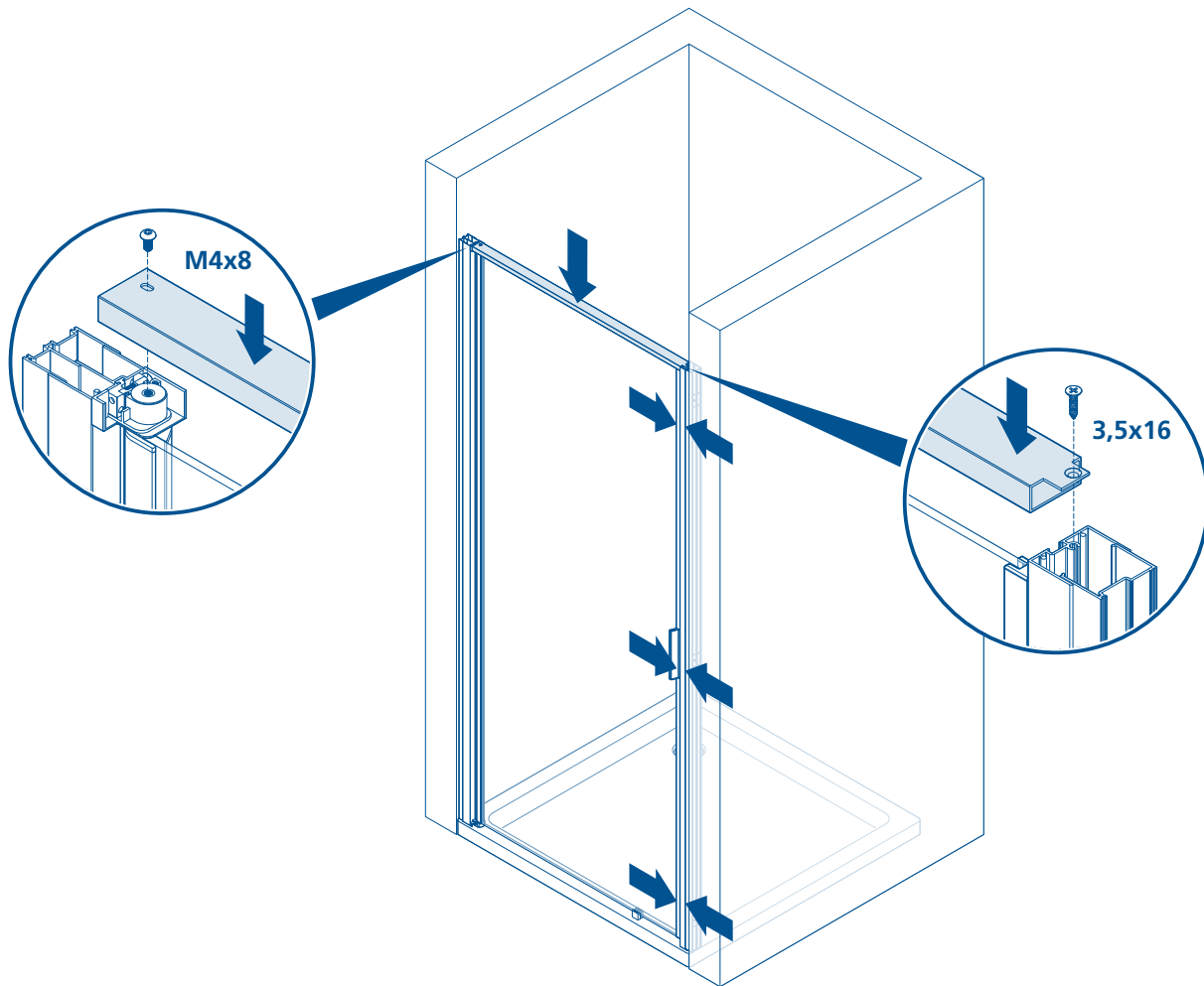


7

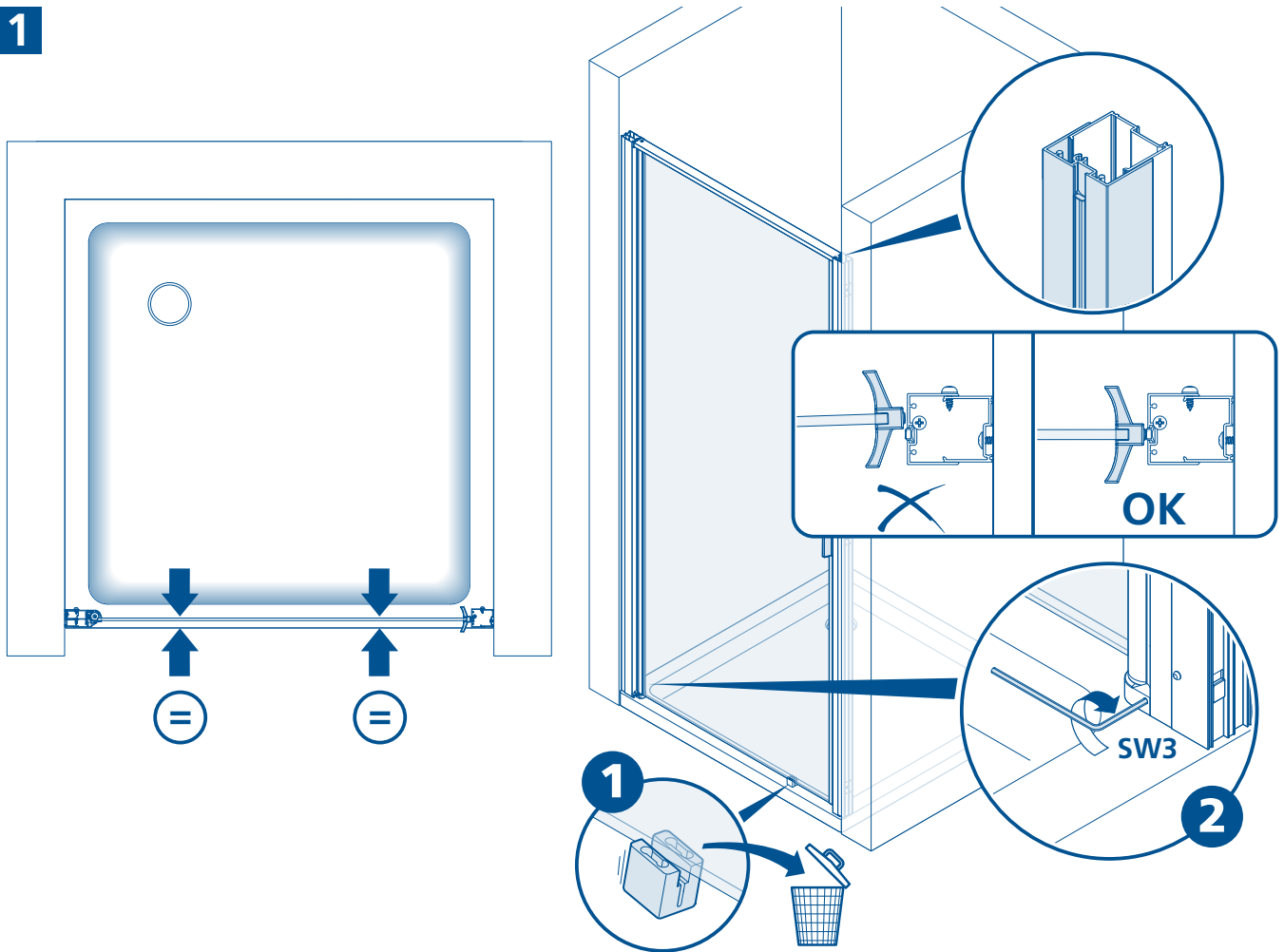


8

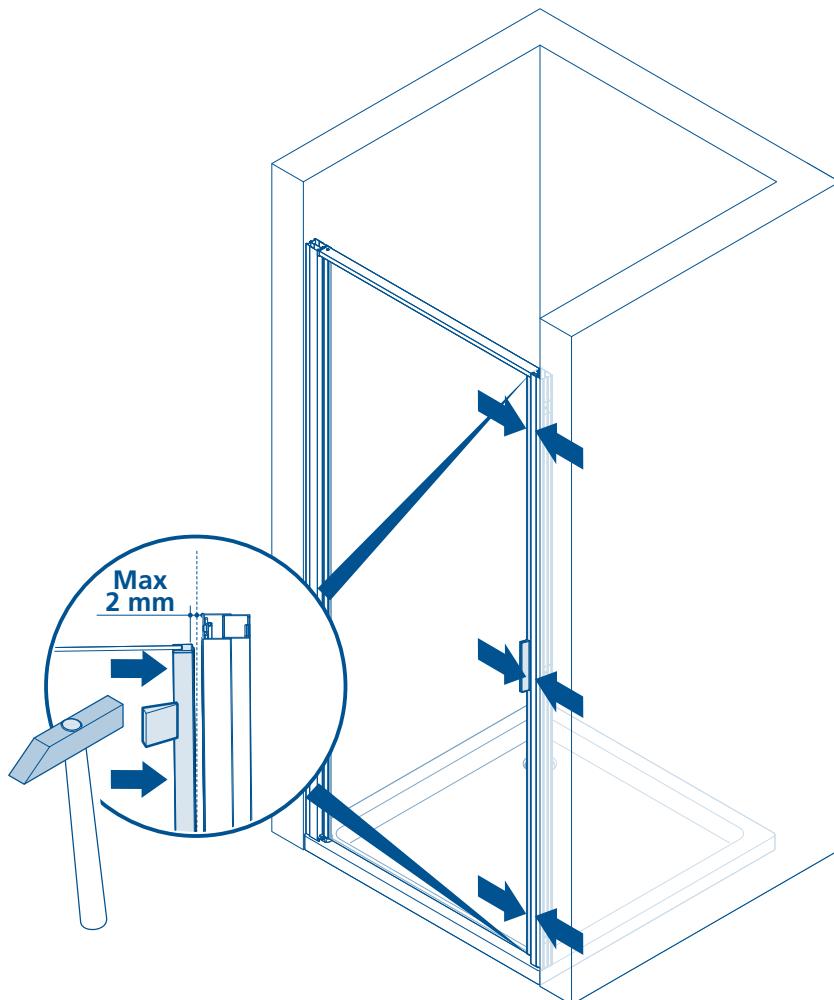




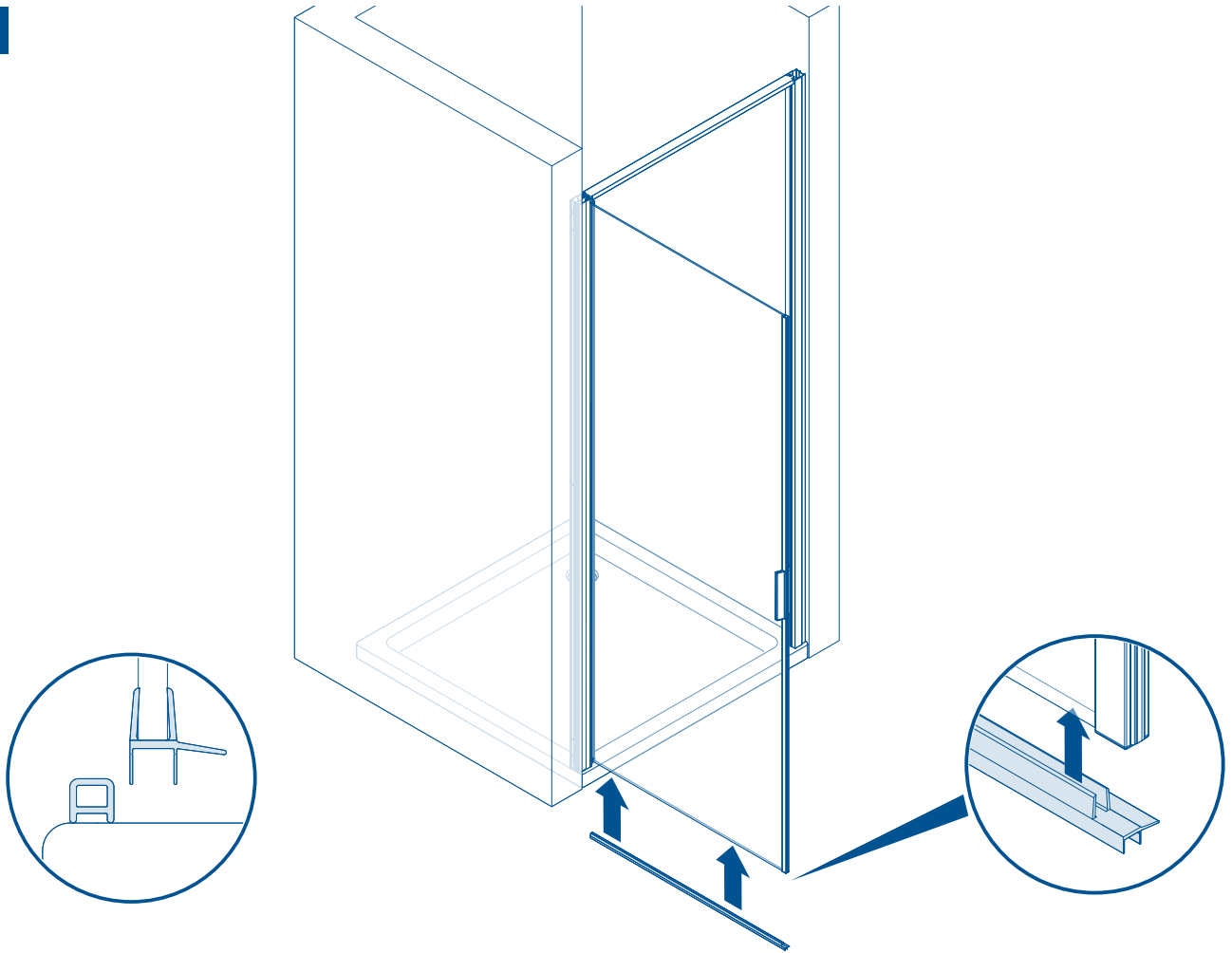
11



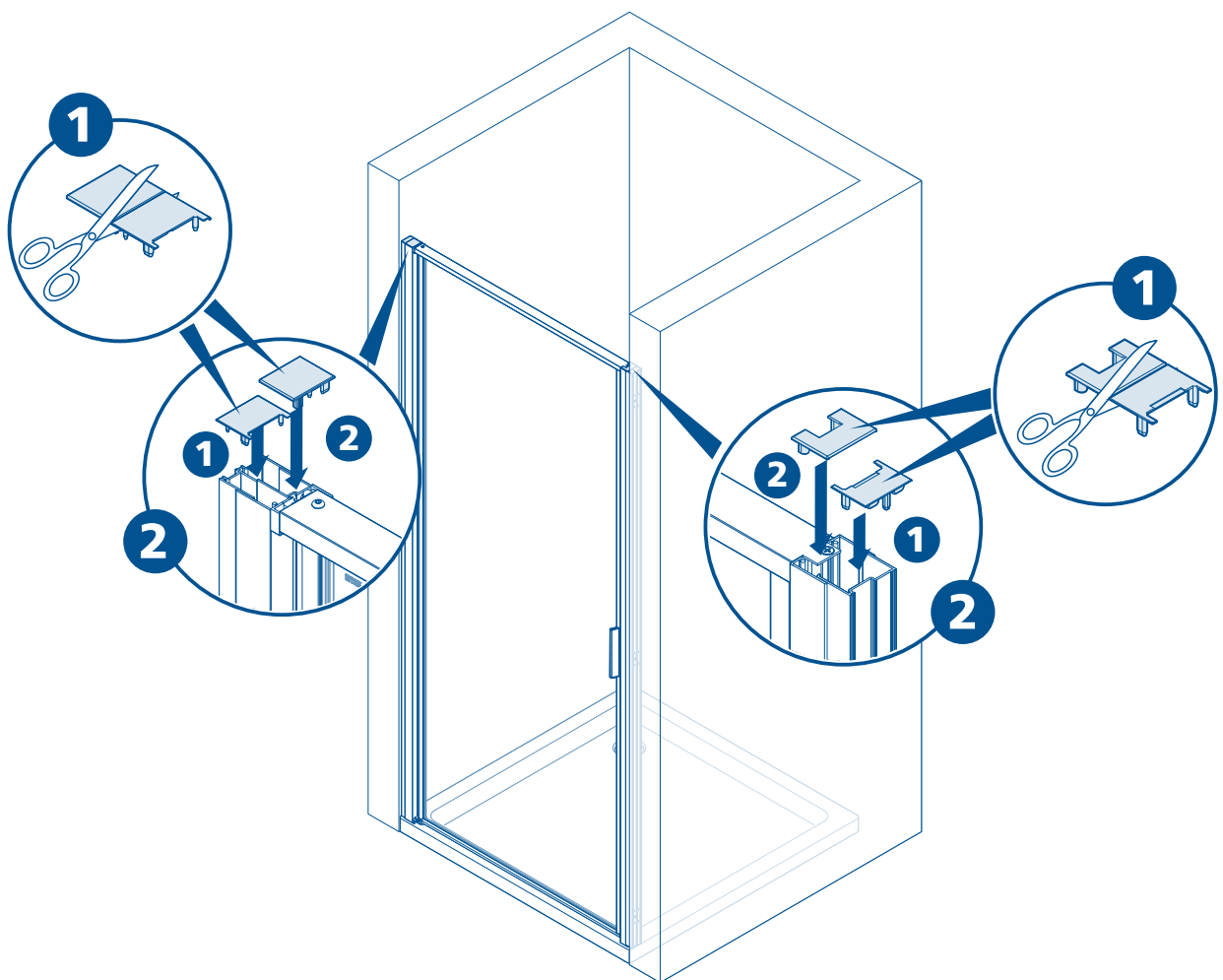
12

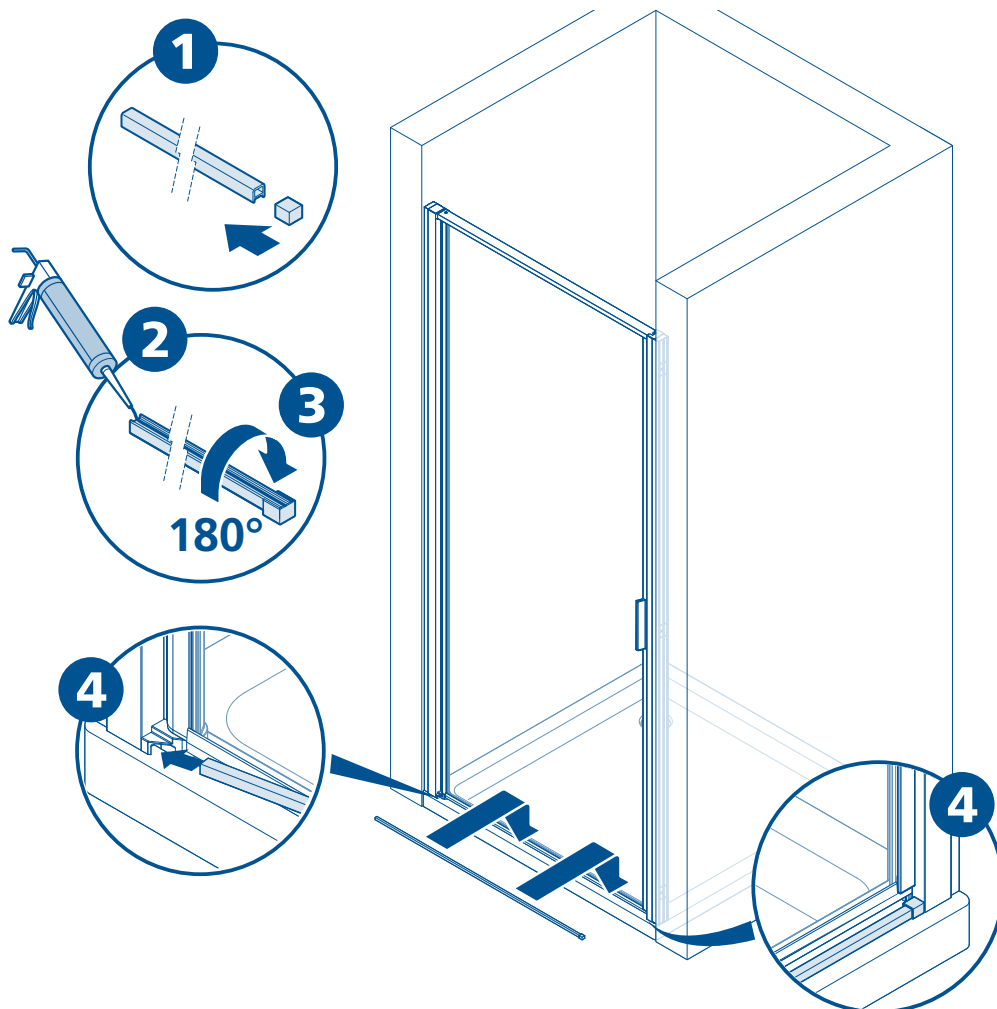
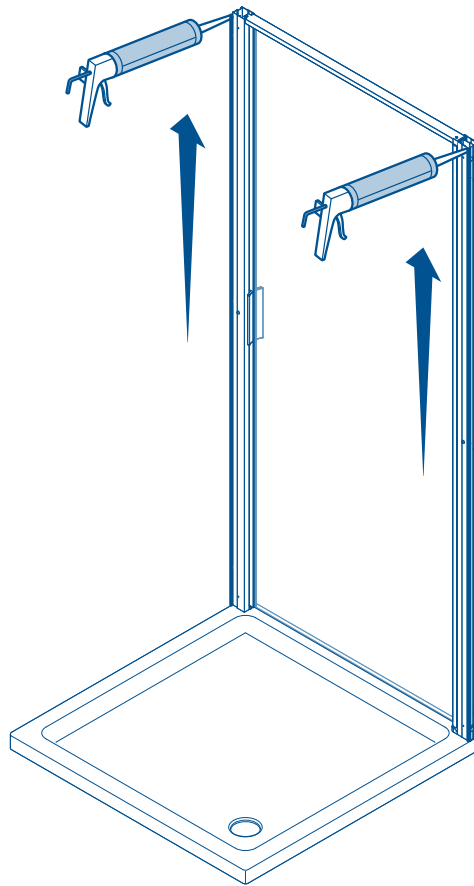


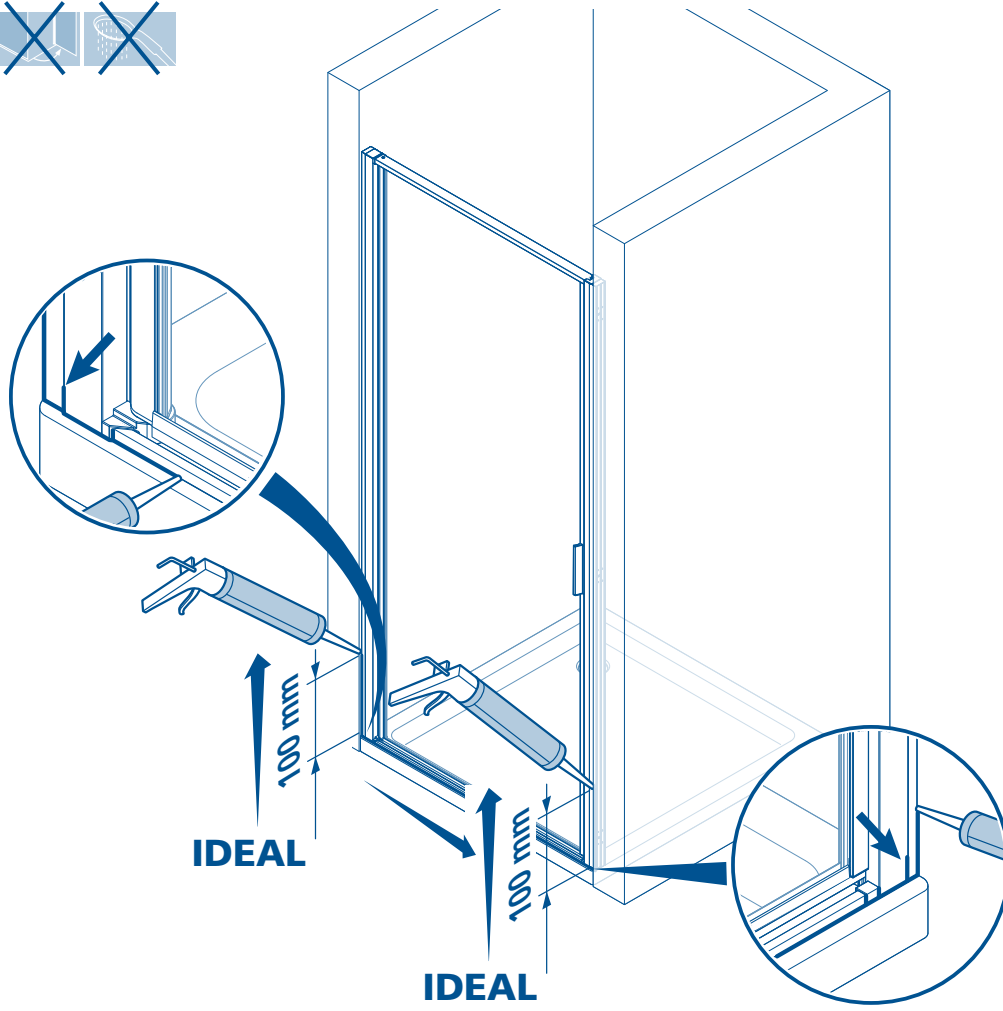
13

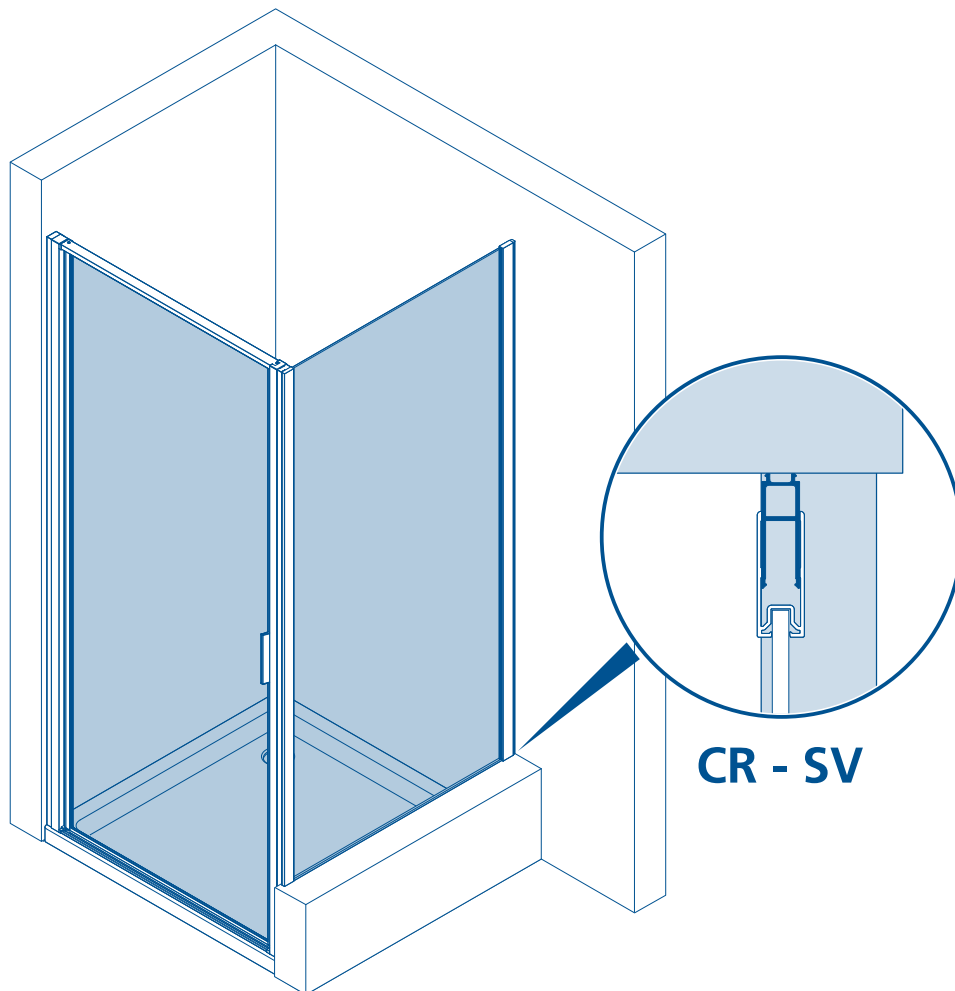


14

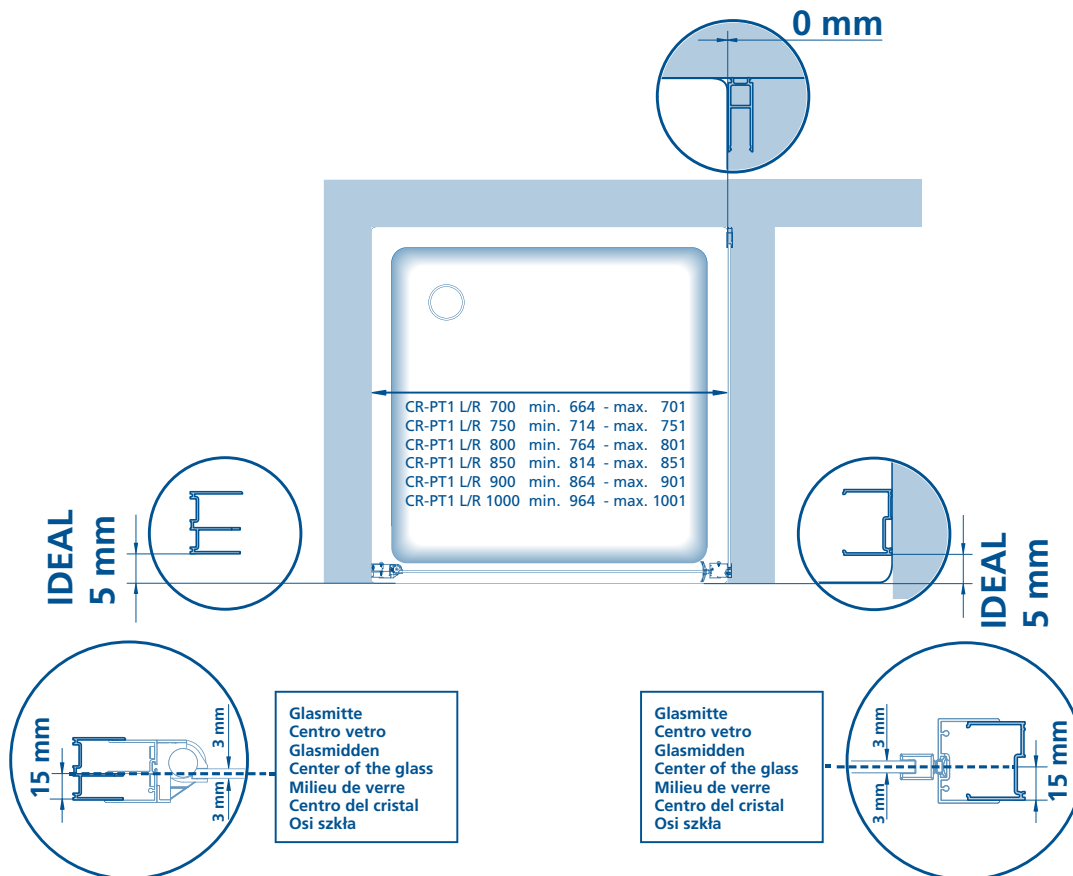






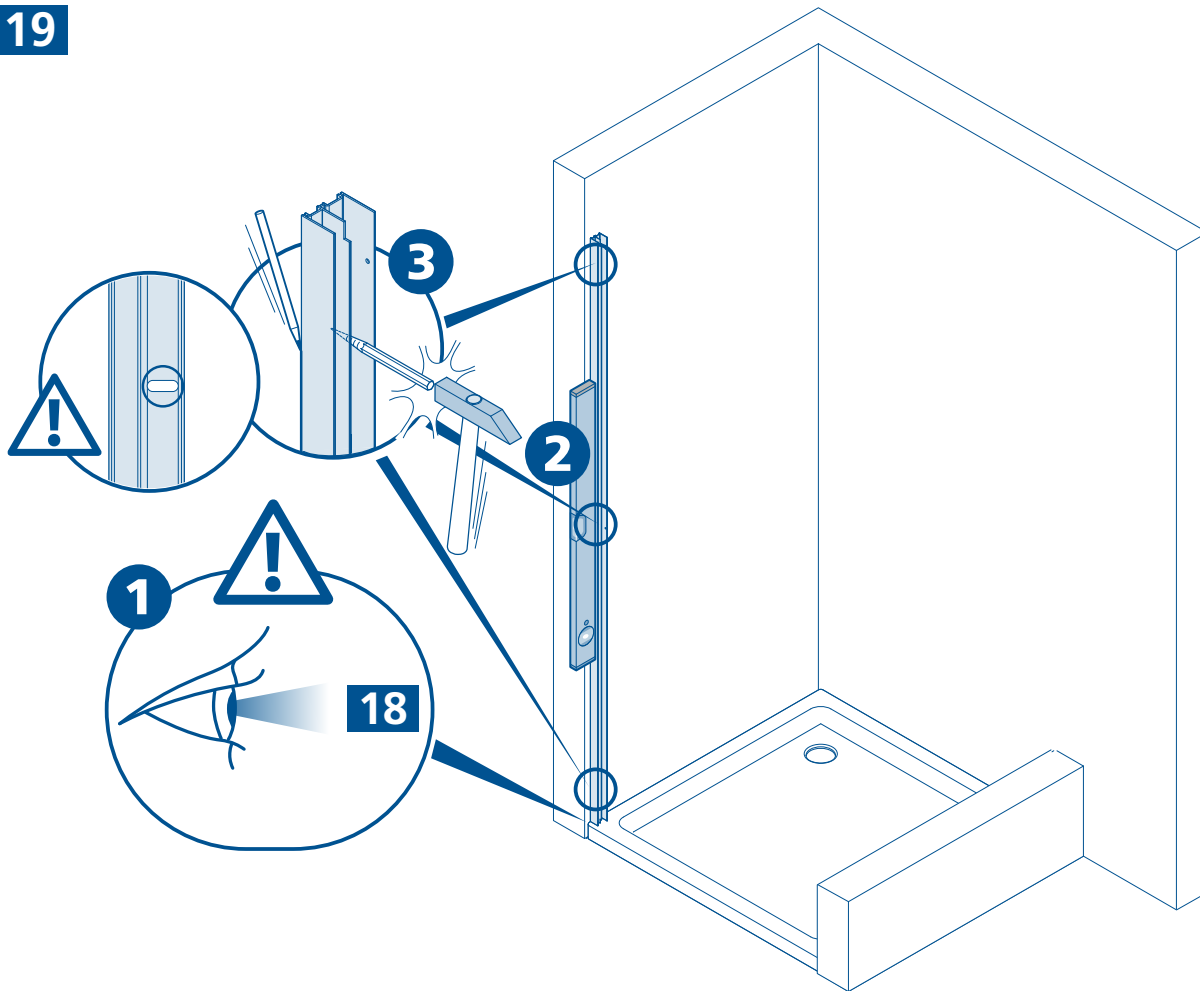


CR - SV

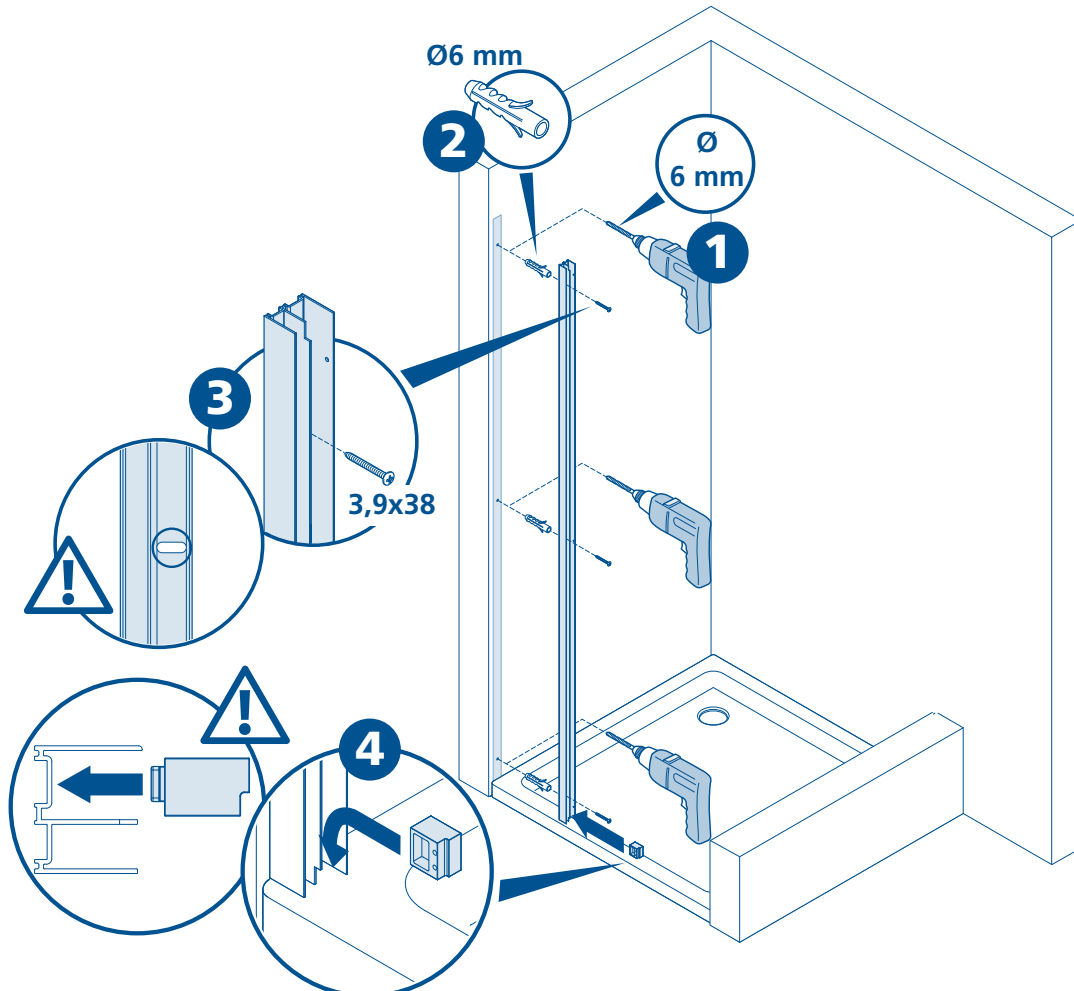


Achtung: Von min. ... bis max. ... Maß einhalten. **Zeichnung bezieht sich auf Linksanschlag.**
 Attenzione: Installare entro min. ... e max. ... mm. **Il disegno è riferito al montaggio porta sinistra.**
 Let op: van ... tot ... maat aanhouden. **De tekening heeft betrekking op een linkszijdige montage.**
 Attention: Fix between min. ... and max. ... mm. **Drawing indicates left side hinge.**
 Attention: de min. ... à max. ... respecter les mesures. **Le dessin se réfère à un montage à gauche.**
 Atención: Fijar entre min. ... y max. ... mm. **El dibujo fue hecho para una situación con puerta a izquierda.**
 Uwaga!: Należy zachować wymiar min. ... do maks. **Na dolnych pokrywach zawiasa znajdują się wycięcia na uszczelkę.**

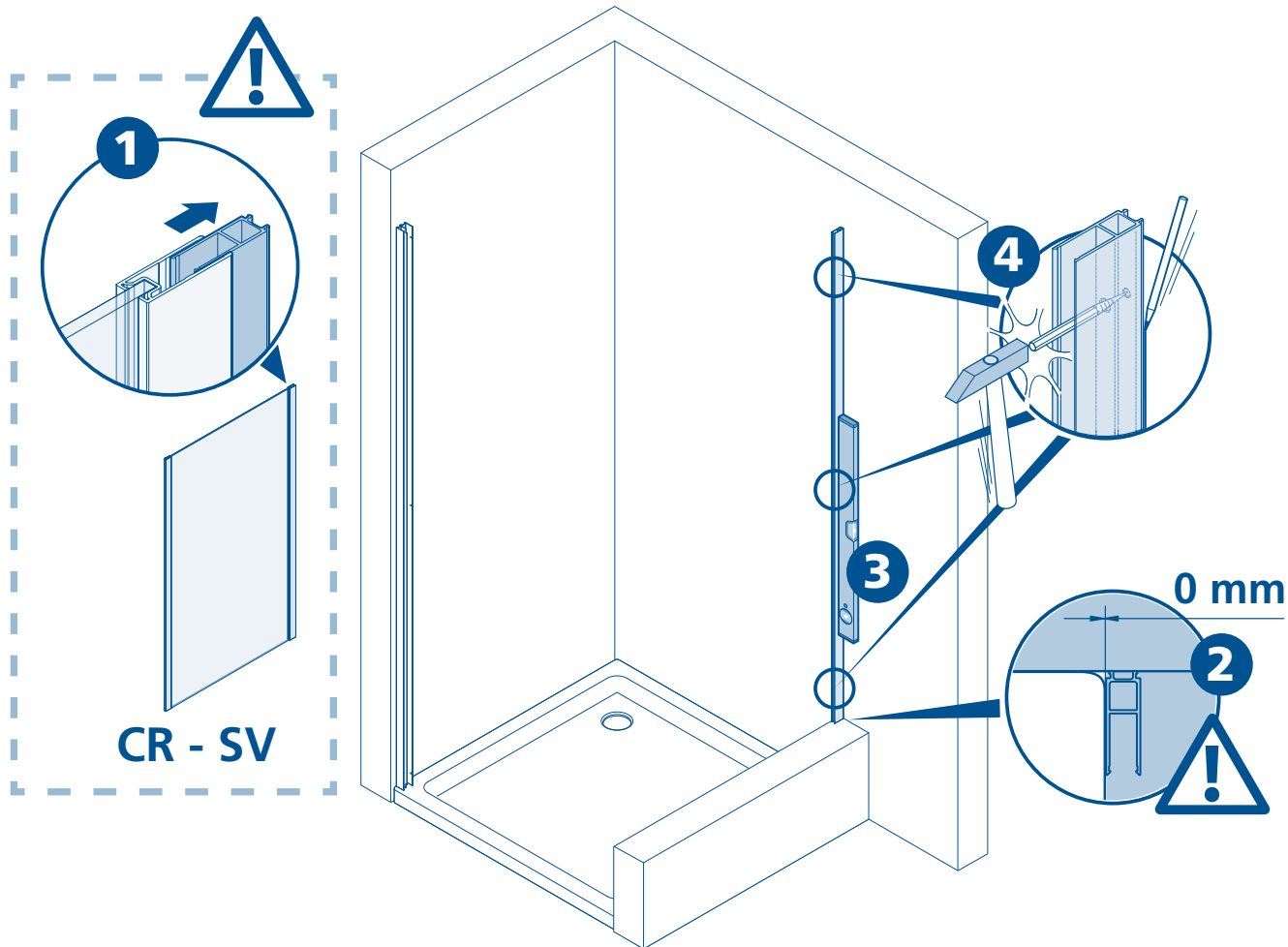
19



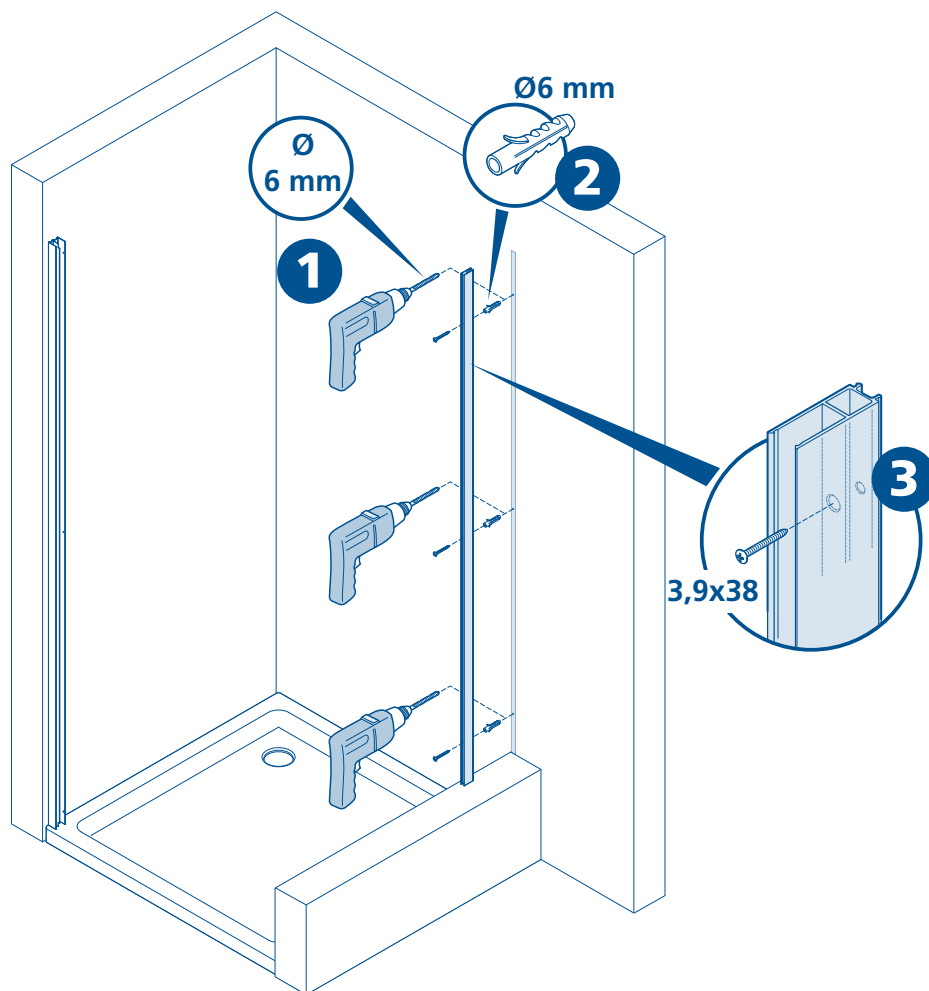
20

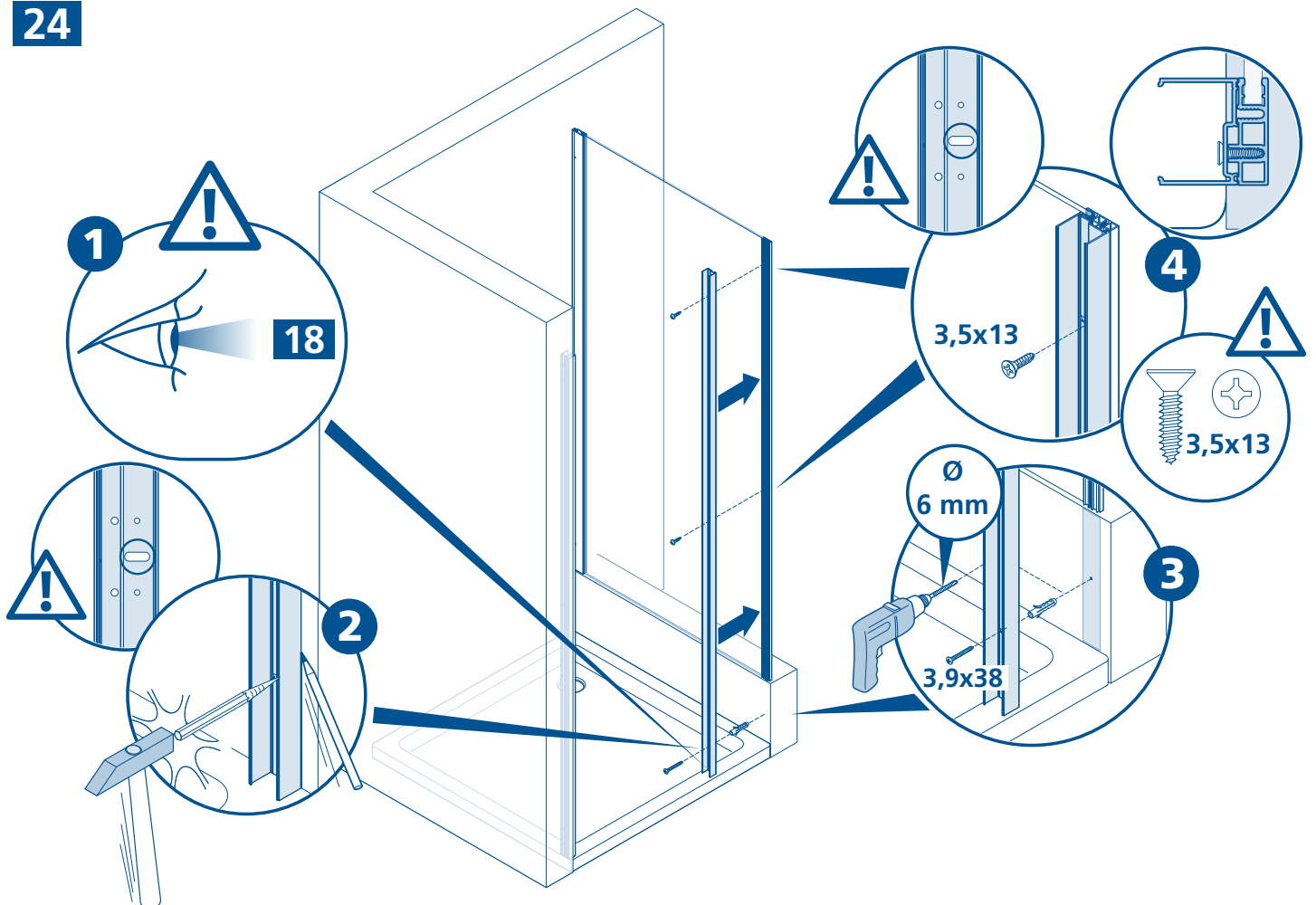
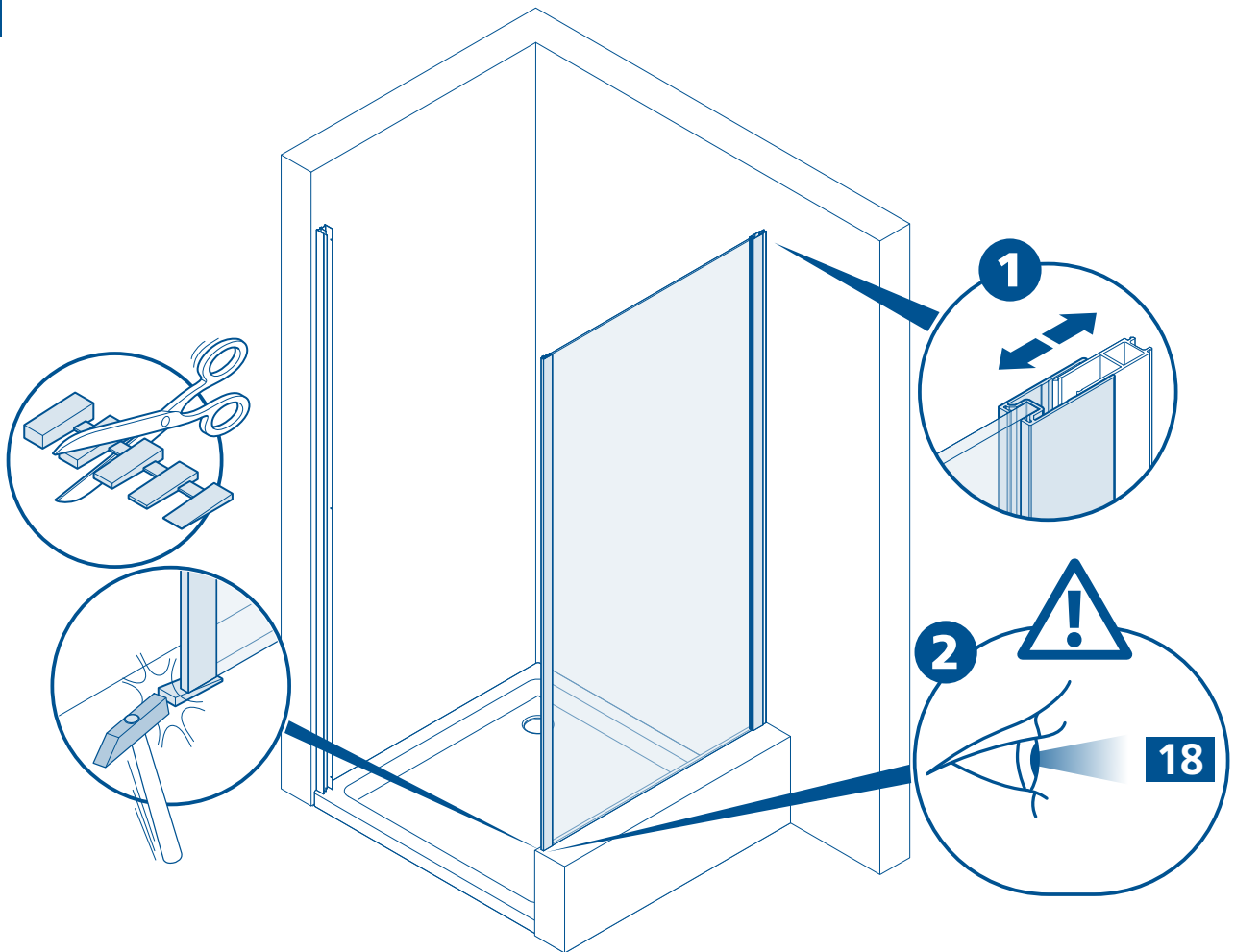


21

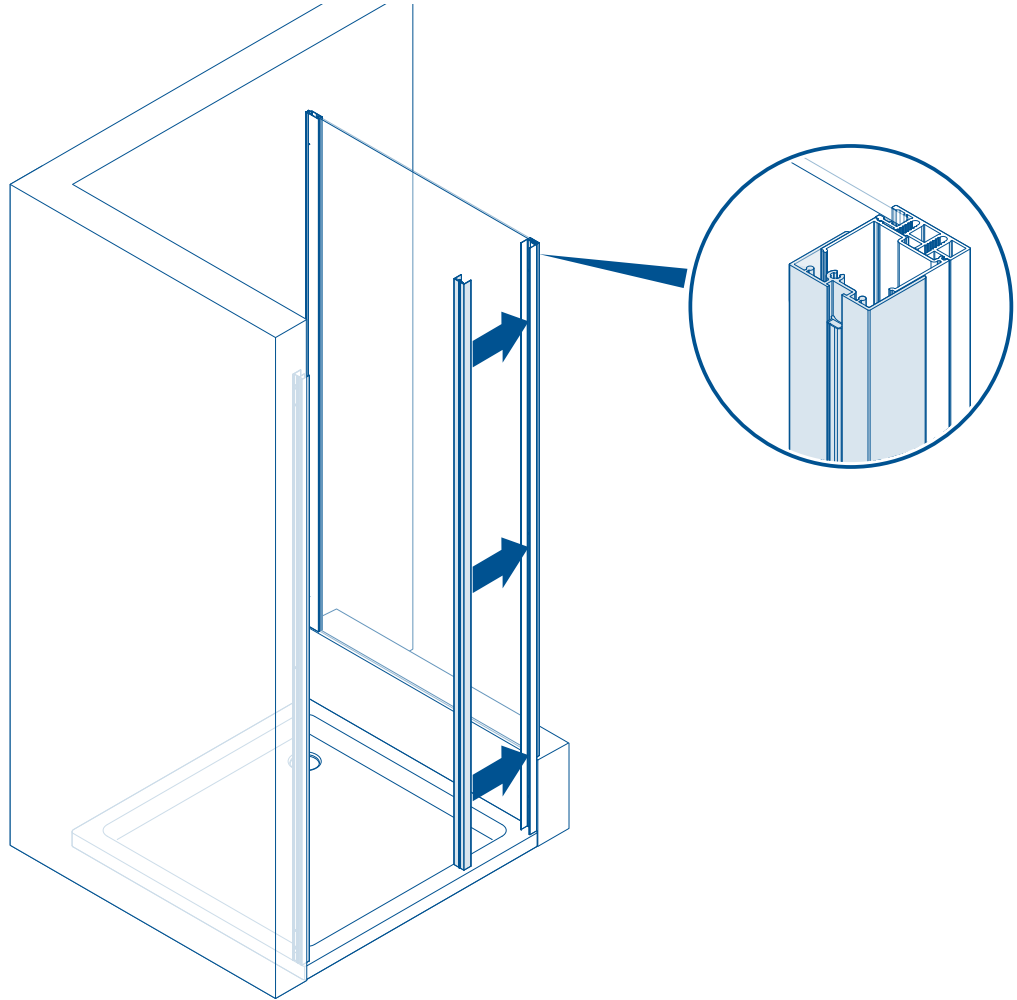


22

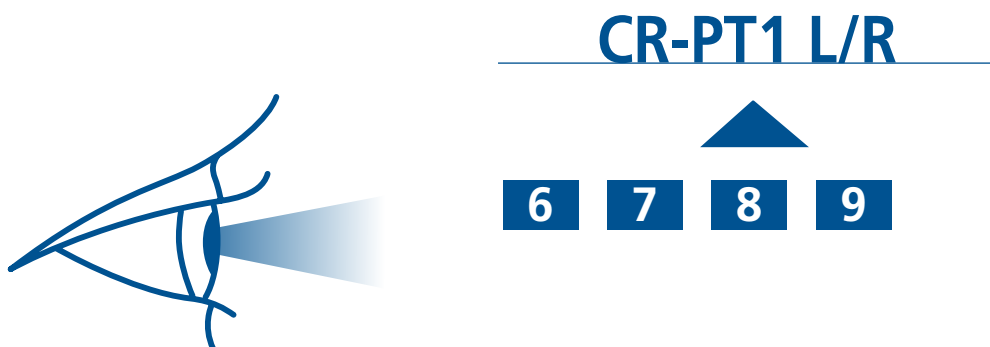




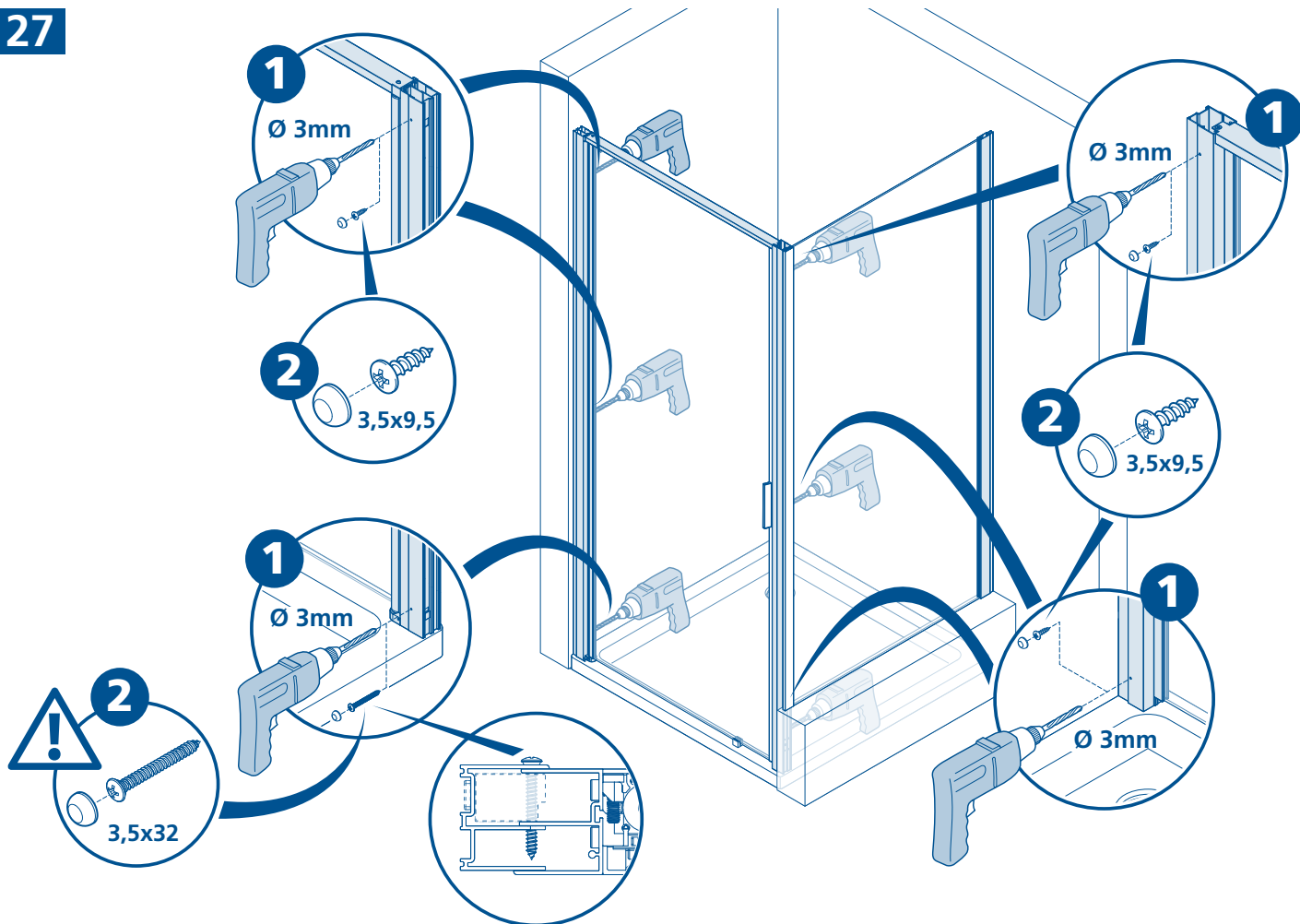
25



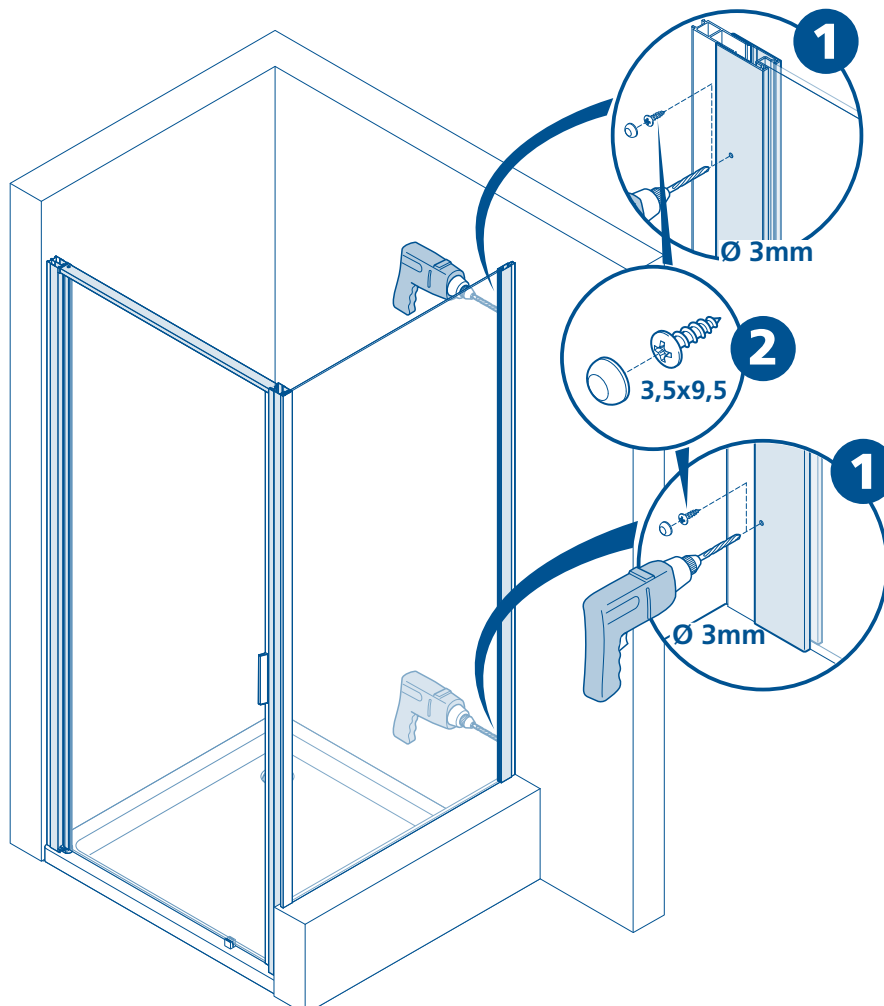
26



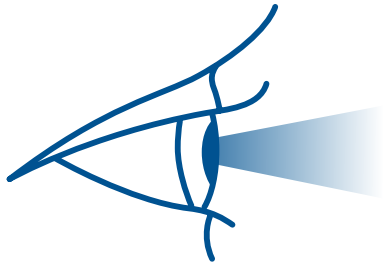
27



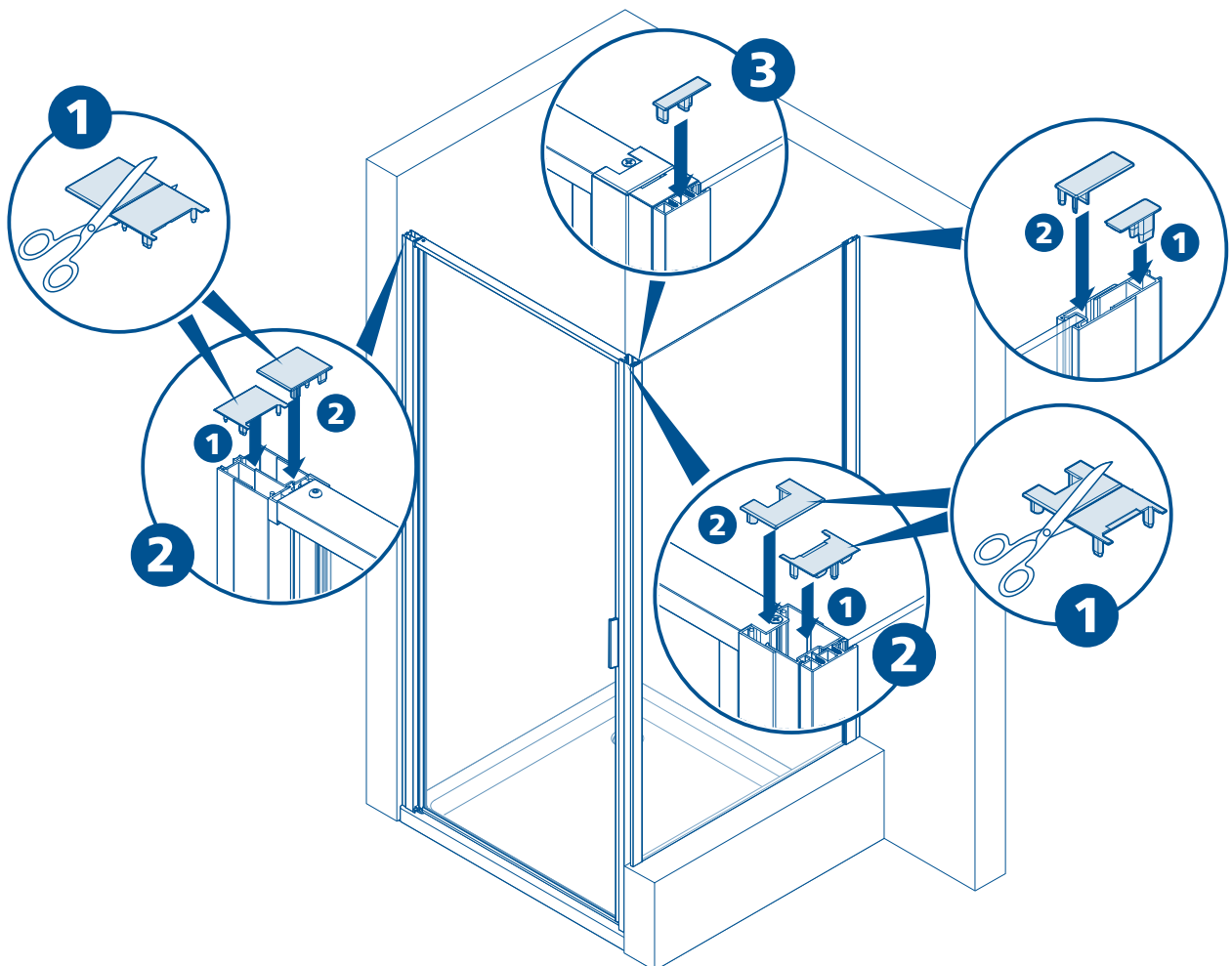
28

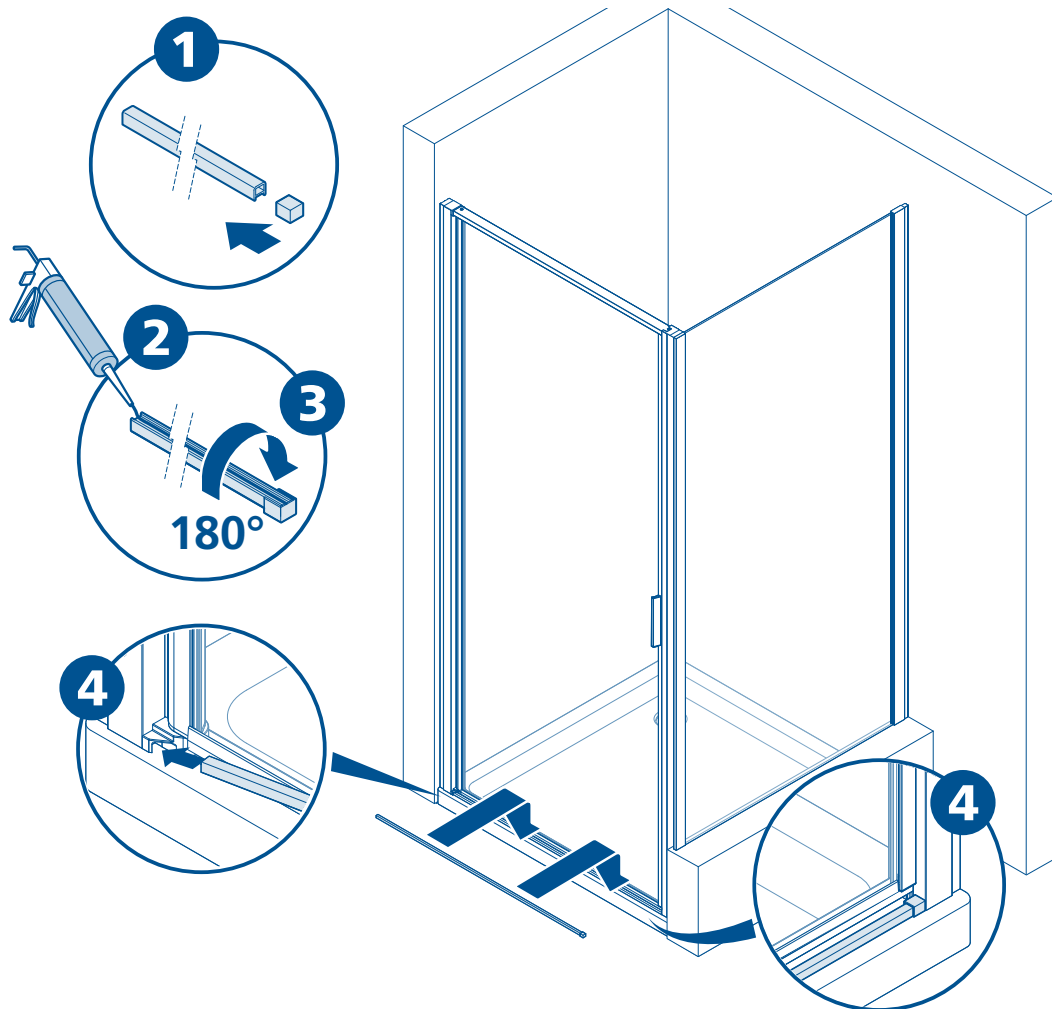
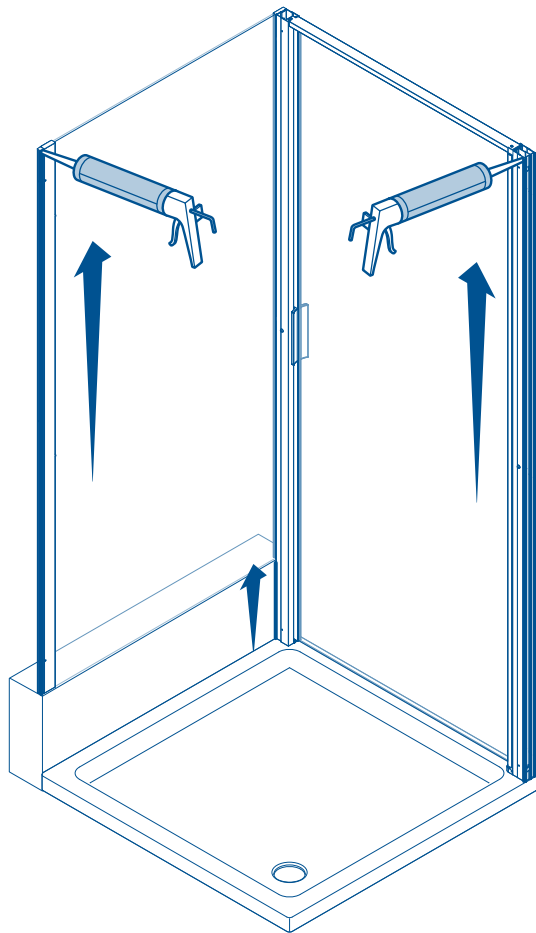


CR-PT1 L/R



11 12 13





D

Wichtig!

Bitte überprüfen Sie Ihre Duschkabine vor der Montage auf Transportschäden. Für Schäden an bereits montierten Produkten kann keine Haftung übernommen werden. Zur Reinigung benutzen Sie ein PH-neutrales Reinigungsmittel oder den von uns empfohlenen Spezialreiniger. Nicht zu verwenden sind Verdüner, sowie alkalische, lösungs-mittel-, säure- und chlorhaltige oder scheuernde Mittel.

Werkzeuge für die Montage:

Wasserwaage, Bleistift, Körner, Hammer, Bohrmachine, Steinbohrer 6mm, Kreuz-schraubenzieher, Schraubenzieher, Stahlbohrer 3mm, Silikon.

2,19,21,35,37 Die Position der Wandprofile anzeichnen.

3,4,20,22,36,38 Zeichnung bezieht sich auf Linksanschlag. Bei Rechtsanschlag beginnen Sie auf der rechten Seite.

Achtung: Kontrollieren Sie die Beschaffenheit der Wand, Licht-, Gas- und Wasserleitungen. Die mit der Kabine mitgelieferten Dübel und Schrauben sind nur für sämtliche Beton- und Mauerwerkbaustoffe geeignet. Für Wände anderer Bauart müssen Sie dafür geeignetes Befestigungsmaterial verwenden. Verwenden Sie nur Silikon oder Dichtungsmasse, welche für die Oberflächen und Materialien geeignet sind, an denen die Duschkabine montiert wird. Die Befestigung an der Wand, die Montage und die Silikonierung der Duschkabine müssen sorgfältig und professionell durchgeführt werden. Falls Fragen bezüglich der Montage entstehen sollten, wenden Sie sich bitte an Ihren Wiederverkäufer

7 Die Kabine in das Wandprofil einführen.

23, 39 Führen Sie das Seitenteil laut Zeichnung ein.

8 ACHTUNG: Der Abstand zwischen Duschwanne und Unterkante Glas muss 15 mm betragen.

10,27,28 Die Profile bohren und fixieren.

11,43 Die Kabine parallel zum Rand der Duschwanne setzen. Mit eingestellter und geschlossener Tür Schraube SW3 fixieren. Die Montagehilfen wegnehmen.

12,44 Sollte die Magneteleiste nach der Regulierung der Ausgleichsprofile nicht auf der ganzen Länge schließen, haben Sie die Möglichkeit die Profile max. 2mm aus dem Glas zu klopfen, damit die Magnete perfekt schließen.

13,45 Anschließend die Abtropfleisten an den unteren Glasrändern montieren.

15,17,31,33,47,49 Am Ende der Montage ist die Duschabtrennung lt. Zeichnung zu silikonieren. Achtung vorher die zu silikonierenden Flächen (Glas, Profile, Duschtasse, Boden, etc.) reinigen. Vor Benutzen der Dusche Silikon mindestens 24 Stunden lang aushärten lassen.

16,32,48 Die Schwallschutzleiste auf der Duschtasse fixieren. Hierzu den unteren Kanal mit Silikon füllen und auf der Duschtasse laut Zeichnung positionieren. Die Schwallschutzleiste muss sich vor dem Türelement befinden.

50 24 Stunden nach der Silikonierung Montagehilfe entfernen.

I

Importante!

Prima del montaggio controllare se il prodotto ha subito danni di trasporto. Per danni su prodotti già montati non possiamo assumerci alcuna responsabilità. Per la pulizia utilizzare un detergente con un PH neutro oppure il detergente neutro da noi consigliato. Non utilizzare diluenti e/o sostanze alcaline, sostanze contenenti solventi, acidi, cloro o abrasivi.

Utensili per il montaggio:

livella, matita, bulino, martello, trapano, punta da muro 6 mm, per acciaio 3 mm, cacciavite a croce, cacciavite piatto, silicone.

2,19,21,35,37 Segnare la posizione dei profili a muro.

3,4,20,22,36,38 Il disegno è riferito al montaggio cabina sinistra. Per quanto concorre il montaggio cabina destra iniziare a destra.

Attenzione: controllare le condizioni nelle quali si trovano sia la parete che le tubazioni gas, corrente ed acqua. I tasselli e le viti fornite a corredo alla cabina doccia sono adatti per pareti in cemento armato o simili materiali di costruzione. Per pareti di tipo costruttivo diverso, utilizzare di conseguenza materiale di fissaggio adeguato. Utilizzare solo silicone o materiale isolante adatto alle superfici sulle quali verrà montata la cabina doccia. Il fissaggio a parete, il montaggio e la siliconatura della cabina doccia devono essere eseguiti in modo preciso e professionale. Per ulteriori domande relative al montaggio, rivolgersi per favore al grossista.

7 Inserire la cabina nel profilo a muro.

23, 39 Inserire il lato fisso come da disegno

8 ATTENZIONE: La misura tra il piatto doccia ed il cristallo deve essere di 15 mm.

10,27,28 Forare e fissare i montanti.

11,43 Adattare la cabina al bordo del piatto doccia. A porta chiusa e posizionata evitare le viti SW3. Togliere lo spessore di montaggio.

12,44 Qualora dopo aver regolato le antine il profilo magnetico non dovesse chiudersi per tutta la sua lunghezza basterà semplicemente battere leggermente (nel punto in cui si è formata la fessura) tra il profilo e il vetro. Questa quindi si chiuderà perfettamente.

13,45 Inserire nel vetro le guarnizioni gocciaolatoio.

15,17,31,33,47,49 La cabina doccia, una volta concluso il montaggio, deve essere siliconata come da disegno. Attenzione: le superfici interessate (vetro, profili, piatto doccia, pavimento, ecc.) devono prima essere pulite. Prima di utilizzare la doccia devono passare almeno 24 ore!

16,32,48 Riempire il canalino inferiore del profilo antiallagamento di silicone, quindi appoggiarlo sul piatto come da disegno. Avere cura che il profilo antiallagamento si trovi all'esterno del vetro-porta.

50 24 ore dopo la siliconatura togliere il fermo di plastica.

NL

Belangrijk!

Vóór montage dient u het artikel op eventuele transport-beschadigingen of fabrieksfouten te controleren. Voor schade aan reeds gemonteerde onderdelen kunnen wij niet aansprakelijk gesteld worden. Voor de reiniging dient u een PH neutraal reinigingsmiddel of de aanbevolen Sealskin douchereiniger te gebruiken. Geen verdunner, alkalische, zuur, chloor of schurende middelen gebruiken.

Benodigd gereedschap:

Kruisschroevendraaier, schroevendraaier, waterpas, potlood, boormachine, steenboor 6mm, staalboor 3mm, silicon.

2,19,21,35,37 De positie van het muurprofiel aftekenen.

3,4,20,22,36,38 De tekening heeft betrekking op een linkszijdige montage. Bij rechtszijdige montage, begin aan de rechter zijde.

Let op: Controleer de muur op licht, gas- en waterleidingen. De bij de douchebak meegedeelde pluggen en schroeven zijn uitsluitend voor beton en steen geschikt. Voor wanden van een ander bouw materiaal dient u daarvoor geschikt bevestigingsmateriaal aan te schaffen. Gebruik uitsluitend siliconen of een andere applicatiekit, welke geschikt is voor het oppervlak en het materiaal wat aan de douchebak gemonteerd wordt. De bevestiging aan de wand, de montage en het silikoneren van de douchebak moet zorgvuldig en professioneel worden uitgevoerd. Indien u vragen heeft tijdens de montage wordt vriendelijk verwezen naar uw wederverkoper.

7 De cabine in het muurprofiel plaatsen.

23, 39 Monteer volgens tekening de zijwand.

8 LET OP: de afstand tussen de douchebak en onderkant Glas moet 15mm. zijn.

10,27,28 De profielen boren en vastschroeven.

11,43 De douchebak parallel aan de rand van de douchebak plaatsen. Plaats de deur in de goede positie, zorg dat de deur gesloten is; bevestig de SW3 Schroeven. De montagehulpjes verwijderen.

12,44 Wanneer de magneten na het instellen nog niet precies sluiten, kunt u d.m.v. een hamer en een blokje de profielen licht aankloppen.

13,45 Aansluitend de lekstrip aan de onderzijde van het glas plaatsen.

15,17,31,33,47,49 Nadat de douchebak is gemonteerd, dient deze te worden afgekit volgens de tekening. Let op dat de oppervlaktes welke gekit worden (glas, profiel, douchebak/vloer etc.) ontvet worden. Voordat de douche in gebruik genomen kan worden, dient de kit tenminste

16,32,48 De lekdorpel op de douchebak bevestigen. Hiervoor de onderzijde met siliconen vullen en volgens tekening op de douchebak plaatsen. De lekdorpel moet vóór het deurdeel zitten.

50 24 uur na het afkitten, montagehulp verwijderen.

GB

Important!

Before assembling the shower, please control if the product has been damaged by the transport. We don't assume responsibility for damaged products which are already assembled. For cleaning use a pH-neutral cleaning agent or the special cleaner recommended by us. Not to use are solvents, as well as alkaline, solvent -, acid- and chloric or scrubbing agents.

Required assembly tools:

Water level, pencil, hammer, drill, drill 6 mm, cross-shaped screwdriver, screwdriver, steeldrill 3mm, silicon.

2,19,21,35,37 Mark the position of the wall profiles.

3,4,20,22,36,38 Drawing indicates left side hinge. For right side hinge please start installation on right side.

Attention: please ensure to check the wall condition and the position of electrical wiring, gas and water piping. Plugs and screws, provided with the shower enclosure, are only suitable for masonry walls. For different wall construction and material types, please use the appropriate fixing means. Use only sealants suitable for the surfaces and materials on which the shower enclosure will be installed. Erection, installation, fixing on the wall and sealing of the shower enclosure must be properly done according to good practice. In case of doubt on erection and installation procedures, please contact the reseller.

7 Insert the enclosure in the wall profiles.

23, 39 Insert the fix-panel as shown in the drawing.

8 ATTENTION: The distance between glass and shower tray should be 15 mm.

10,27,28 Drill and screw the profiles.

11,43 Adjust the enclosure to the shower tray rim. Fix the door after adjustment when closed with screw SW3. Take the assembly help away.

12,44 If the magnetic profiles after the regulation of the compensation profiles does not close on the whole length, You have the possibility to knock out of the glass the magnetic profile fixed on it.

13,45 Afterwards put the drip-off rubbers on the bottom of the doorglasses.

15,17,31,33,47,49 Once the shower enclosure is assembled, it must be isolated with silicone according to the drawings. Attention: Please assure that the surfaces used to isolate (glass, profiles, shower tray, floor, etc.) is clean. Please wait for 24 hours till the silicon.

16,32,48 Fix the anti-inundation profile on the shower tray as shown in the drawing. Therefore fill the channel on the bottom with silicon. The antiinundation profile has to be positioned in front of the door element.

50 24 hours after siliconing take away the installation help.

F

Attention!

Avant de commencer les opérations de montage, assurez-vous que votre cabine n'a subi aucun dommage durant le transport. Les réclamations pour cause de dommage ne peuvent être acceptées lorsque la cabine est déjà montée. Pour nettoyer veuillez utiliser un produit de nettoyage au pH neutre ou le produit spécial que nous recommandons. N'utilisez pas de solvants, de produits alcalins, acides à base de chlore ou agressifs.

Outils requis:

tournevis cruciforme, niveau à bulle, crayon, perceuse, mèche de 6 mm pour la pierre, mèche de 3 mm pour l'acier et silicone.

2,19,21,35,37 Marquer la position des profils au mur.

3,4,20,22,36,38 Le dessin se réfère à un montage à gauche, pour un montage à droite, commencer à droite.

Attention: il est important de vérifier l'absence de canalisations d'eau, de gaz ou de câbles électriques dans le mur. Les chevilles et vis fournies avec la cabine ne sont appropriées pour tous les matériaux de maçonnerie et bétons. Pour des murs réalisés avec d'autres matériaux veuillez utiliser pour cela du matériel de fixation approprié. N'utilisez que du silicone ou un produit d'étanchéité qui est approprié aux surfaces et matériaux, où la cabine douche sera installée. La fixation au mur, l'assemblage et le siliconnage de la cabine de douche doivent être mis en oeuvre soigneusement et professionnellement. Si des questions devaient naître concernant l'assemblage, veuillez vous adresser à votre détaillant.

7 Insérer la cabine dans les profils au mur.

23, 39 Introduire la partie latérale suivant le dessin.

8 ATTENTION: la mesure entre le bac de douche et le verre doit être de 15 mm.

10,27,28 Percer et fixer les montants.

11,43 Adapter la cabine au bord du bac. Avec la porte réglée et fermée, fixer la porte avec la vis SW3. Enlever les auxiliaires de montage.

12,44 Si le profil avec aimant ne devait pas fermer sur toute la longueur, après le réglage des profils de compensation, vous avez la possibilité d'ajuster les profils d'environ 2mm en les tapant, afin que les aimants ferment parfaitement.

13,45 Ensuite placer la bande antifuite en bas du verre.

15,17,31,33,47,49 La cabine de douche, une fois que l'assemblage est terminé, doit être siliconée selon le dessin. Attention: les surfaces intéressées (verre, profils, receveur de douche, sol, etc.) doivent d'abord être nettoyées. Avant d'utiliser la cabine de douche, laisser durcir le silicone pendant 24 heures.

16,32,48 Fixer la bande antifuite sur le receveur de douche. Pour ce faire remplir la rainure du dessous avec du silicone et le fixer sur le receveur comme sur le dessin. Le profil de retenue d'eau doit se trouver devant l'élément de la porte.

50 24 heures après siliconage retirer les pièces en plastique.

E

Importante!

Antes del montaje controlar si el producto tiene daños de transporte. Para daños a productos ya montados no asumamos alguna responsabilidad. Limpiar cada semana con agua y jabón, no utilizar diluentes, detergentes rasguantes, bencina, ... Para la limpieza utilizar un detergente con un PH neutral o el detergente neutral recomendado de duka. No utilizar diluentes y/o substancias alcalinas, substancias que contienen solventes, ácidos, cloro o materias abrasivas.

Herramientas por el montaje:

Nivel, lápiz, puntero, martillo, tallador, punta de 6 mm, 3 mm por acero, destornillador a cruz, destornillador plano y silicón.

2,19,21,35,37 Señalar la posición de los perfiles a pared

3,4,20,22,36,38 El dibujo fue hecho para una situación con puerta a izquierda. Si tiene que montar la puerta a la derecha, empezar, por favor, po el lado derecho.

Atención: controlar por favor las condiciones de las paredes y la ubicación de líneas de gas, energía y agua. Los tacos y los tornillos enviados juntos a la mampara son adecuados para material edil en cemento y para material de construcción de paredes. Para paredes realizadas con material constructivo diferente tiene que utilizar material de fijación en función del material de construcción. Utilizar solo silicón o material de insulación adaptado a las superficies sobre las que se fija la mampara. La fijación a pared, el montaje y la siliconatura de la mampara tienen que ser hechas en manera precisa y profesional. Si tiene preguntas al respecto del montaje, las rogamos de contactar el distribuidor.

7 Inserir la mampara en los perfiles de compensación fijados a pared.

23, 39 Inserir el fijo siguiendo el dibujo.

8 ATENCIÓN: La medida entre plato de ducha y cristali tiene que ser de 15 mm.

10,27,28 Taladrar y fijar los perfiles de compensación.

11,43 Adaptar la mampara al borde exterior del plato de ducha. Serrar el tornillo SW3 con la puerta serrada y arreglada. Después los auxilios de montaje.

12,44 Si después de la regulación de los perfiles de compensación, los dos perfiles con el imán no cierran totalmente la cabina de ducha, Ud. tiene también la posibilidad de golpear un poco el perfil con el imán afuera del vidrio y arreglar al final in este mod.

13,45 Después se cerrará perfectamente. Inserir las gomas de escurrimiento en el nivel inferior de los vidrios

15,17,31,33,47,49 La cabina de ducha, una vez ha concluido su instalación, debe ser sellada con silicona como se indica en el diseño. Atención: las superficies en contacto con la silicona (cristal, perfiles, plato de ducha, pavimento, etc.) se deben limpiar con anter

16,32,48 Fijar el perfil anti-inundación sobre el plato de ducha. Para esto llenar el canal inferior con silicón y ponerlo sobre el plato de ducha siguiendo el dibujo. El perfil antiinundación tiene que ser puesto enfrente a la puerta.

50 24 horas después de hacer terminando el trabajo, apartar el auxilio de montaje.

Ważne!

Przed rozpoczęciem montażu kabinę należy sprawdzić pod kątem ewentualnych uszkodzeń transportowych. Nie ponosi się odpowiedzialności za szkody wykryte na w ściśle montowanych produktach. Do mycia i pielęgnacji proszę używać środków czyszczących o odczynie PH obojętnym lub polecanych przez nas specjalny preparat. Nie należy stosować rozpuszczalników, jak również preparatów alkalicznych, kwaśnych, zawierających chlor lub posiadających w ściwości ściernie.

Narzędzia niezbędne do montażu:

poziomica, o ówek, punktak, m otek, wiertarka, wiert o dokamienia 6 mm, śrubokręt krzyżakowy, śrubokręt, wiert o do stali 3 mm.

2,19,21,35,37 Zaznaczyć po ożenie profilu przyściennego.

3,4,20,22,36,38 Rysunek dotyczy zawiasu lewego. W przypadku zawiasu prawego należy rozpocząć od strony prawej.

Uwaga! Proszę sprawdzić jakość i stan ściany oraz przebieg instalacji elektrycznej, gazowej i wodnej. Dostarczone w komplecie z kabiną ko ki rozporowe iwkrety nadają się wy ącnie do ścian murowanych. Do ścian wykonanych w systemie lekkiej zabudowy lub innych należy zastosować odmiennie systemy mocowań. Proszę zwrócić uwagę na to, aby zastosowany zosta rodzaj silikonu w ściwy dla powierzchni na jakiej zamontowano kabinę. Montaż kabiny i jej uszczelnienie musi zostać wykonane zgodnie z instrukcją! W wypadku wątpliwości prosimy zwrócić się o pomoc do dystrybutora lub naszego przedstawicielstwa.

7 Wprowadzić kabinę w profil przyścienny.

23, 39 Za pomocą zawartych w komplecie dostawy żrub profil drzwiowy należy przykręcić do elementu sta ego.

8 UWAGA! Odleg oż pomiędzy brodzikiem a dolną krawędzią elementu szklanego musi wynosić ą 15 mm.

10,27,28 Profile przewiercić i zamocować.

11,43 Ustawić kabinę równolegle do krawędzi brodzika. Przy nastawionych oraz zamkniętych drzwiach dokręcić żrubę SW3. Należy usunąć pomocnicze elementy montażowe.

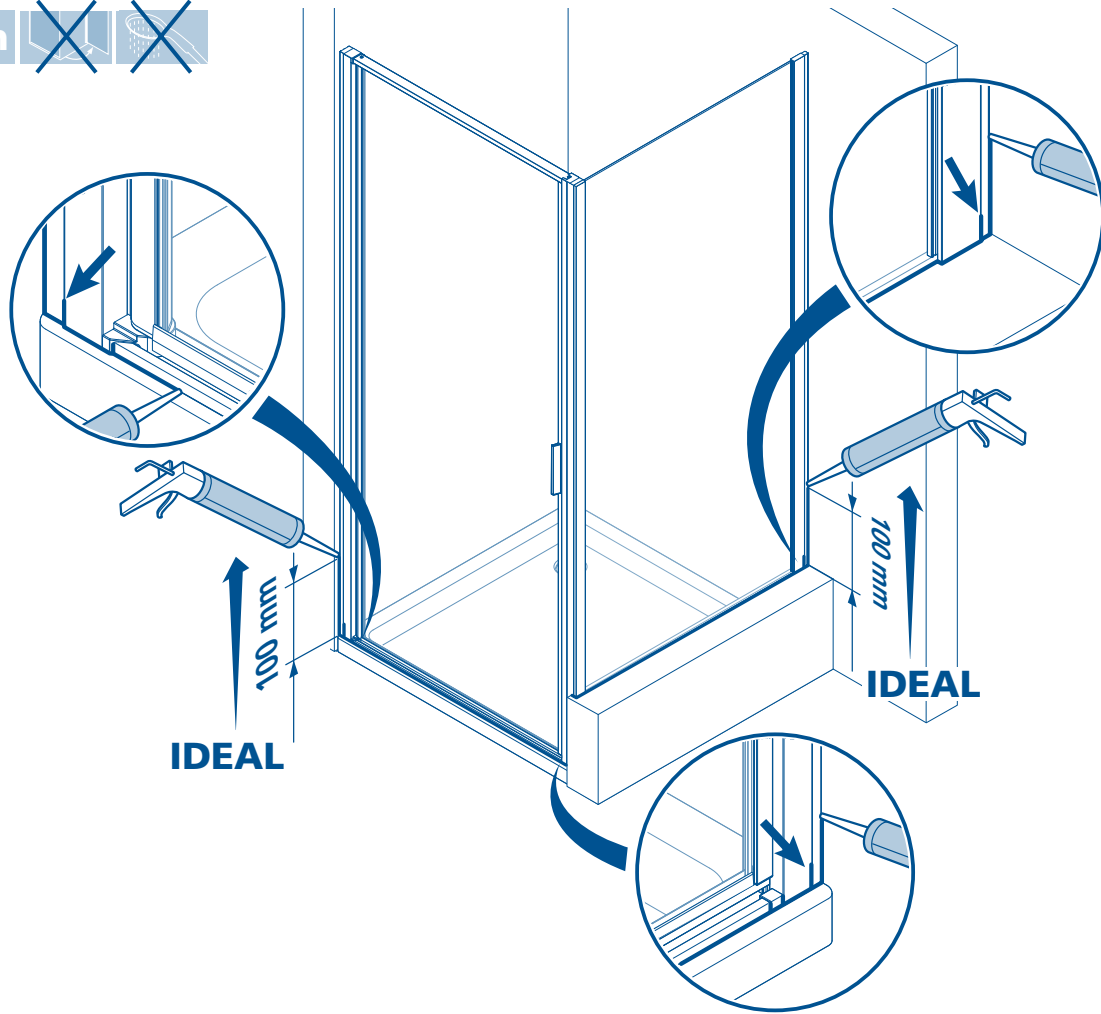
12,44 Jeżeli po regulacji profili wyrównujących uszczelka magnetyczna nie domykałaby się na całej długości, wówczas należy w odpowiednim miejscu lekko ją wybić z elementu szklanego, aby uszczelki perfekcyjnie domykały się na całej długości .

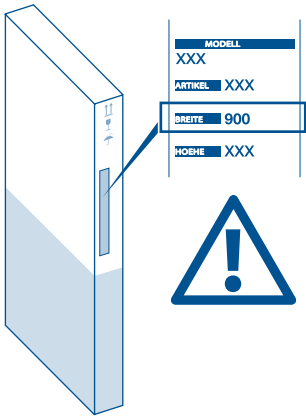
13,45 Na koniec należy wsunąć profile odprowadzające wodę na dolne krawędzie elementów szklanych.

15,17,31,33,47,49 Po zakończeniu montażu należy kabinę uszczelnić silikonem zgodnie z instrukcją. Uwaga ! Przedtem wszystkie silikonowane powierzchnie (szkło, profile, brodzik, płytki) należy oczyścić. Przed pierwszym natryskiem pozostawić silikon na 24 godziny do wyschnię

16,32,48 Profil chroniący przed rozpryskującą się wodą należy zamontować na brodziku. Spodni kana profilu należy wcześniej wype nić silikonem. Umiejscowienie na brodziku odbywa się zgodnie z rysunkiem. Profil musi się znajdować przed elementem drzwiowym.

50 Montażowy element pomocniczy należy usunąć 24 godziny po zasilikonowaniu.





Standard...

CR-PT1 L/R	700 min.	675 - max.	712
CR-PT1 L/R	750 min.	725 - max.	762
CR-PT1 L/R	800 min.	775 - max.	812
CR-PT1 L/R	850 min.	825 - max.	862
CR-PT1 L/R	900 min.	875 - max.	912
CR-PT1 L/R	1000 min.	975 - max.	1012

IDEAL
5 mm

Standard...

CR-S	700 min.	668 - max.	697
CR-S	750 min.	718 - max.	747
CR-S	800 min.	768 - max.	797
CR-S	850 min.	818 - max.	847
CR-S	900 min.	868 - max.	897
CR-S	1000 min.	968 - max.	997
CR-S	1200 min.	1168 - max.	1297

IDEAL
5 mm

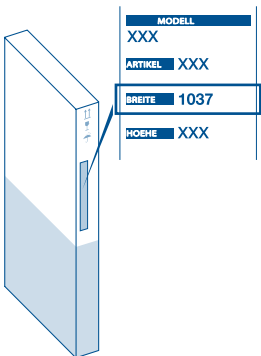
Sondermaß
Fuori misura
Speciale maten
Tailor made sizes
dimensions spéciales
Medida especial
Wymiar niestandardowy

Montage ohne Wanne | Montaggio senza piatto | Montage zonder douchebak | Installation without shower tray | Montage sans bac de douche |
 Instalación sin plato de ducha | Montaż bez wanny

Sondermaß
Fuori misura
Speciale maten
Tailor madesizes



dimensions spéciales
Medida especial
Wymiar niestandardowy



CR-PT1 L/R
1037 - 2 mm = IDEAL

CR-S
1037 - 3 mm = IDEAL

Standard...

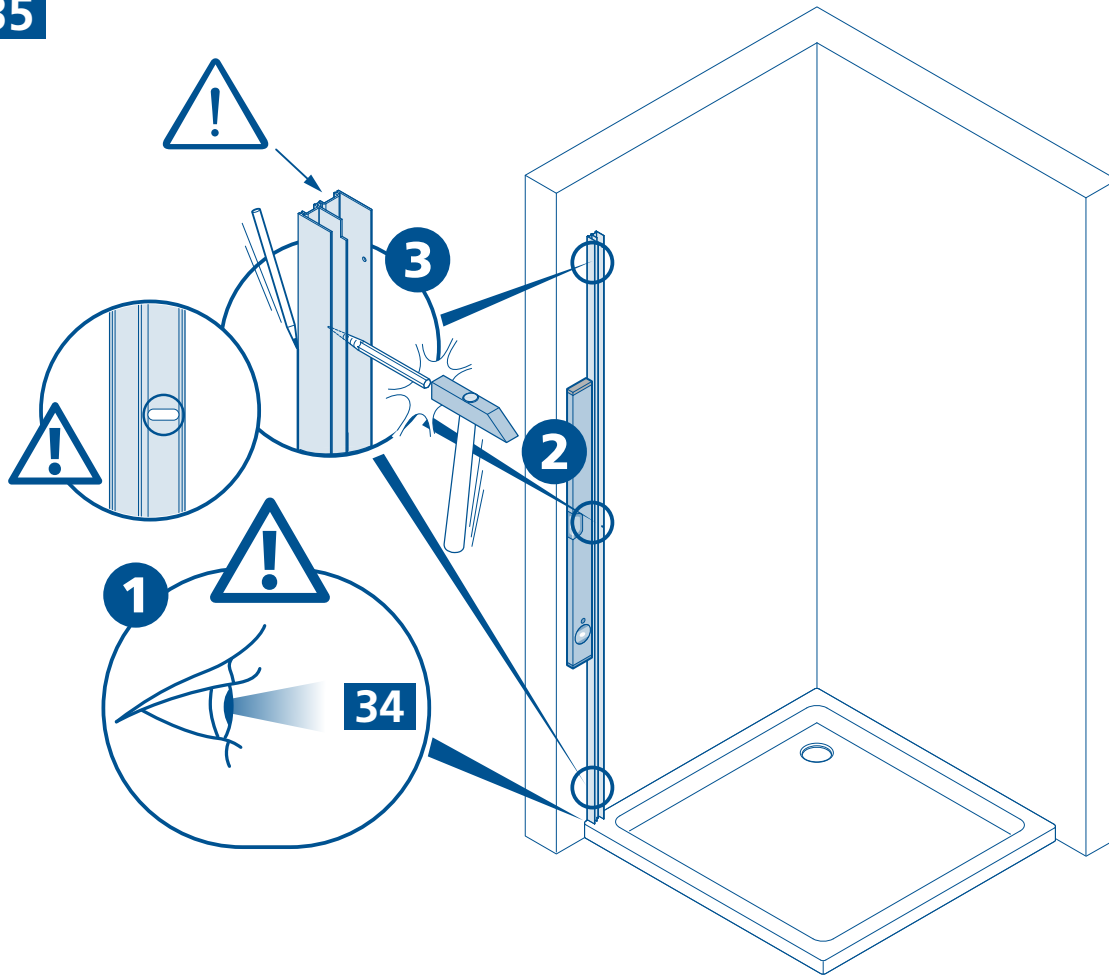
CR-S	700 min.	668 - max.	697 - IDEAL	680
CR-S	750 min.	718 - max.	747 - IDEAL	730
CR-S	800 min.	768 - max.	797 - IDEAL	780
CR-S	850 min.	818 - max.	847 - IDEAL	830
CR-S	900 min.	868 - max.	897 - IDEAL	880
CR-S	1000 min.	968 - max.	997 - IDEAL	980
CR-S	1200 min.	1168 - max.	1197 - IDEAL	1180

Standard...

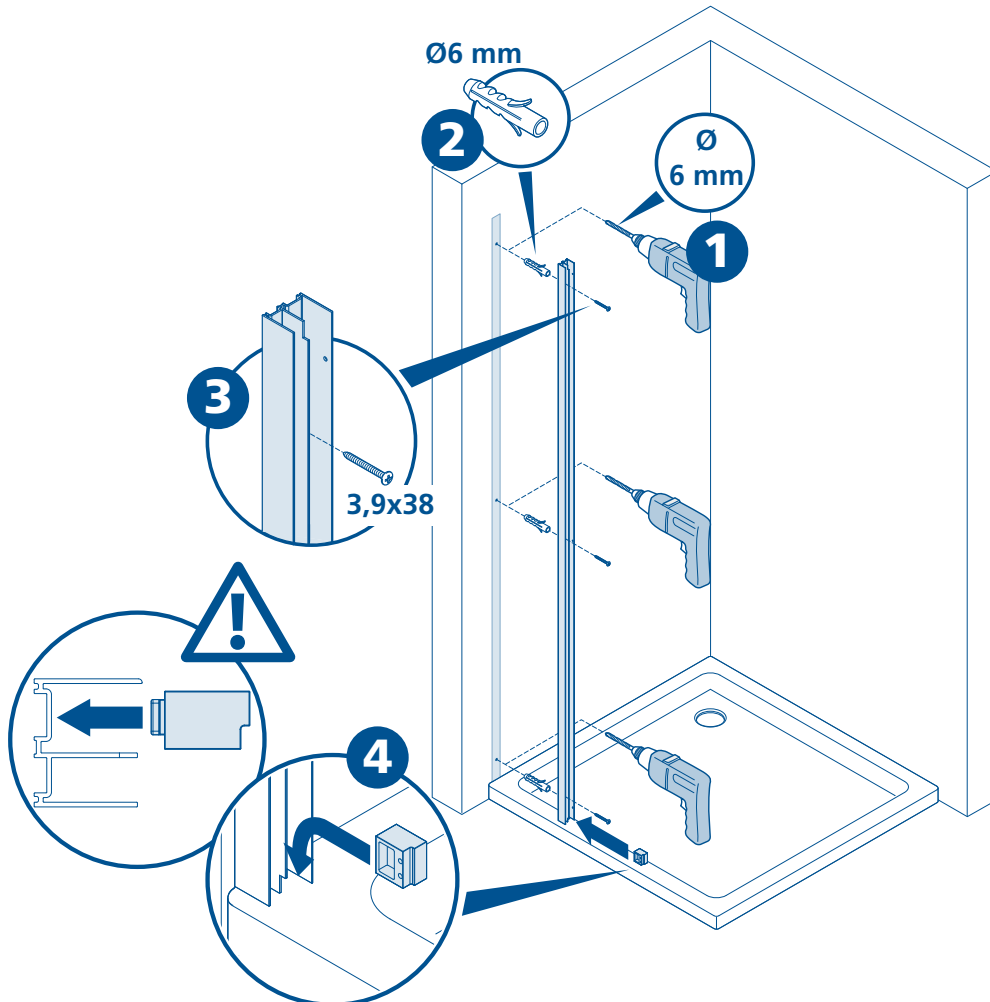
CR-PT1 L/R	700 min.	675 - max.	712 - IDEAL	687
CR-PT1 L/R	750 min.	725 - max.	762 - IDEAL	737
CR-PT1 L/R	800 min.	775 - max.	812 - IDEAL	787
CR-PT1 L/R	850 min.	825 - max.	862 - IDEAL	837
CR-PT1 L/R	900 min.	875 - max.	912 - IDEAL	887
CR-PT1 L/R	1000 min.	975 - max.	1012 - IDEAL	987

Achtung: Von min. ... bis max. ... Maß einhalten. **Zeichnung bezieht sich auf Linksanschlag.**
 Attenzione: Installare entro min. ... e max. ... mm. **Il disegno è riferito al montaggio porta sinistra.**
 Let op: van. ... tot. ... maat aanhouden. **De tekening heeft betrekking op een linkszijdige montage.**
 Attention: Fix between min. ... and max. ... mm. **Drawing indicates left side hinge.**
 Attention: de min. ... à max. ... respecter les mesures. **Le dessin se réfère à un montage à gauche.**
 Atención: Fijar entre min. ... y max. ... mm. **El dibujo fue hecho para una situación con puerta a izquierda.**
 Uwaga!: Należy zachować wymiar min. ... do maks. ... **.Na dolnych pokrywach zawiasa znajdują się wycięcia na uszczelkę.**

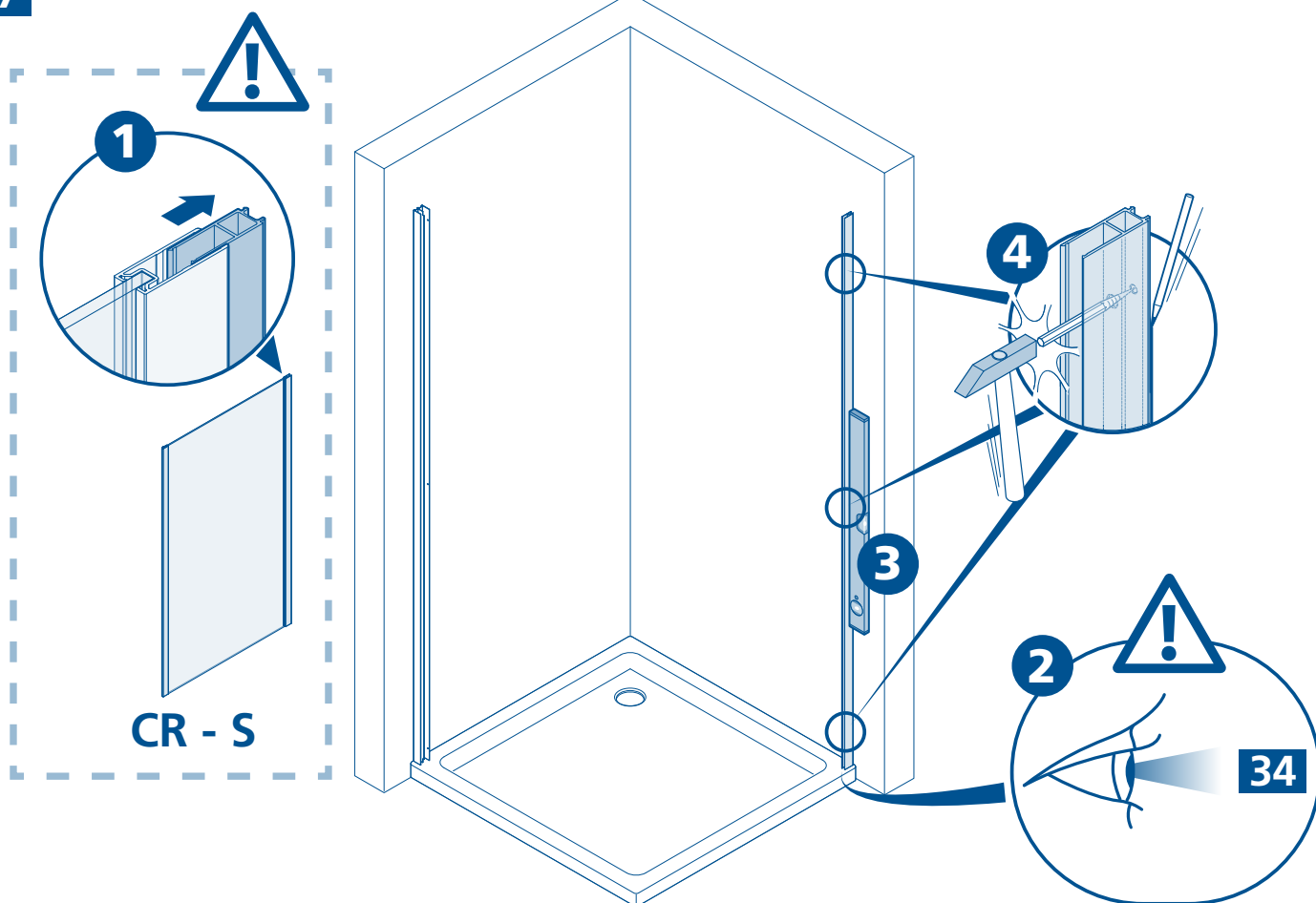
35



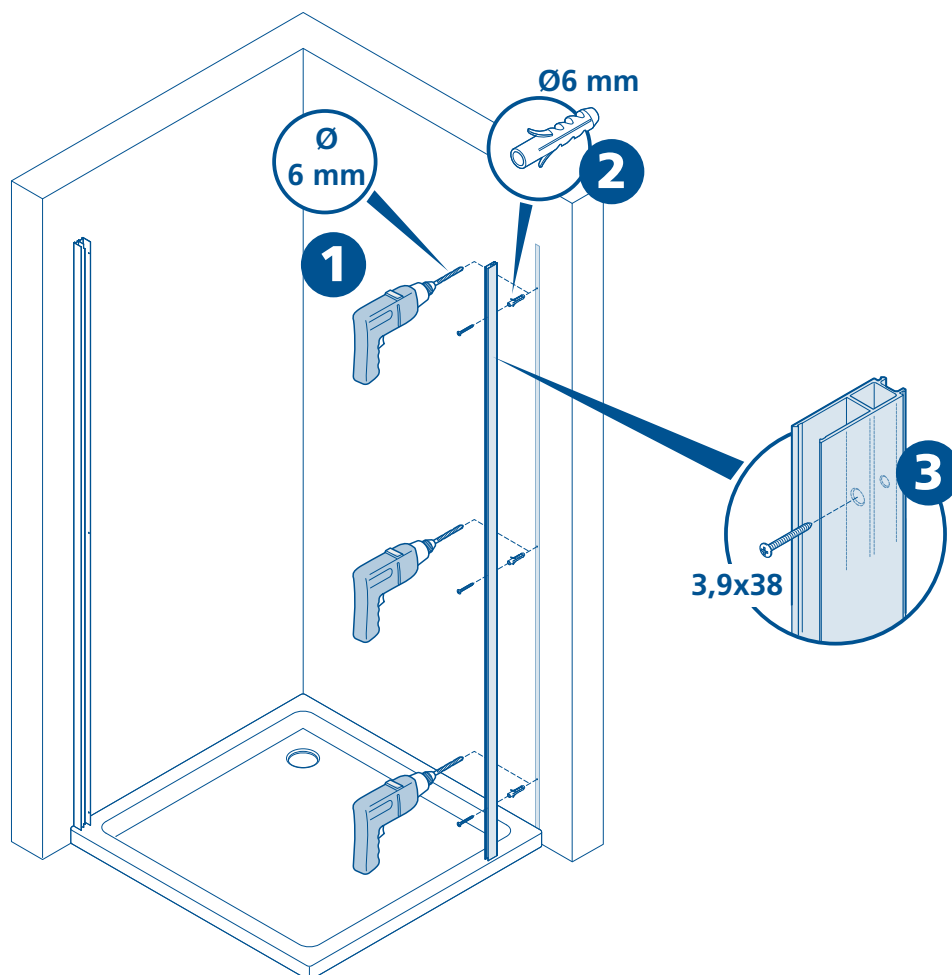
36



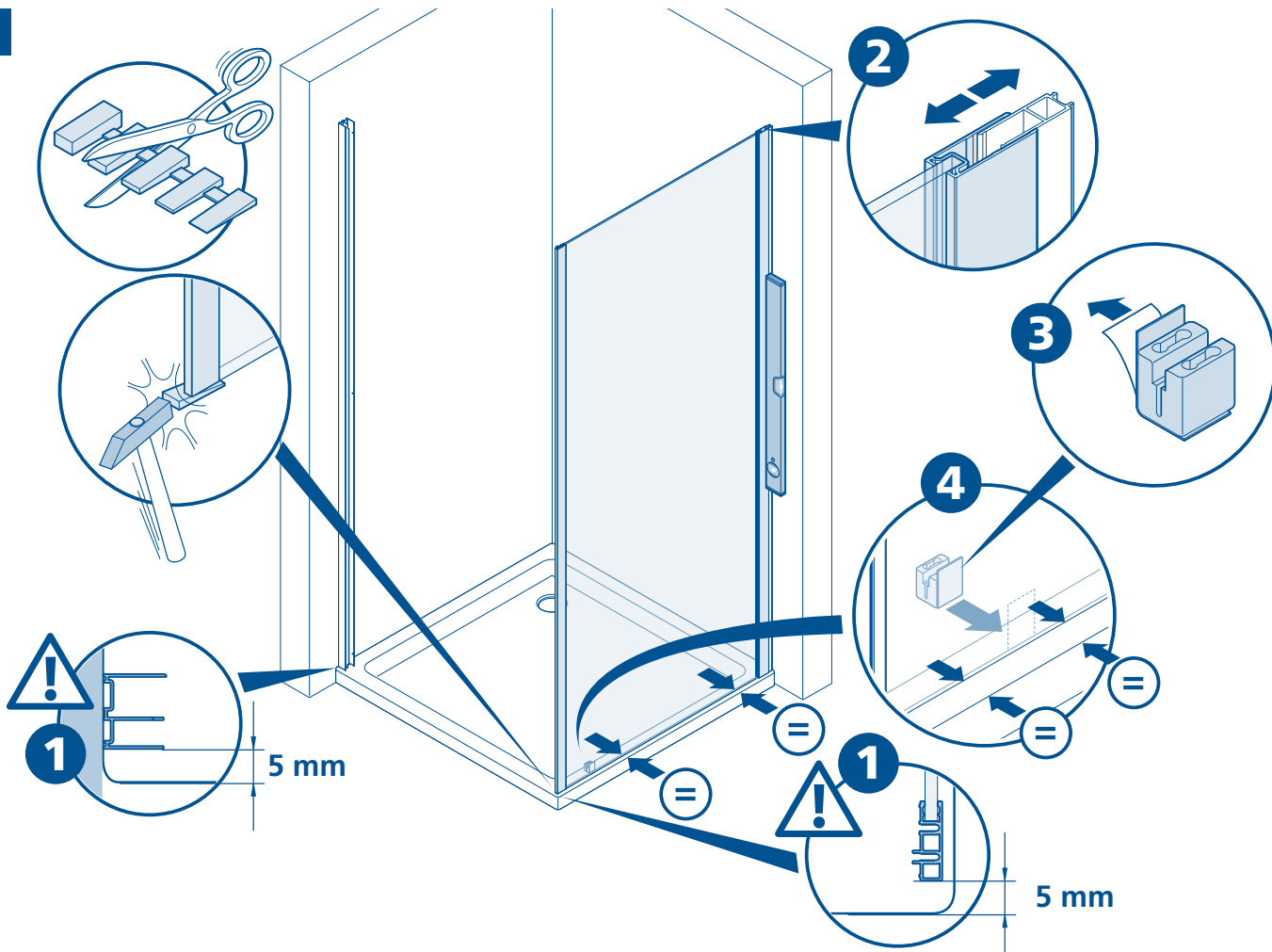
37



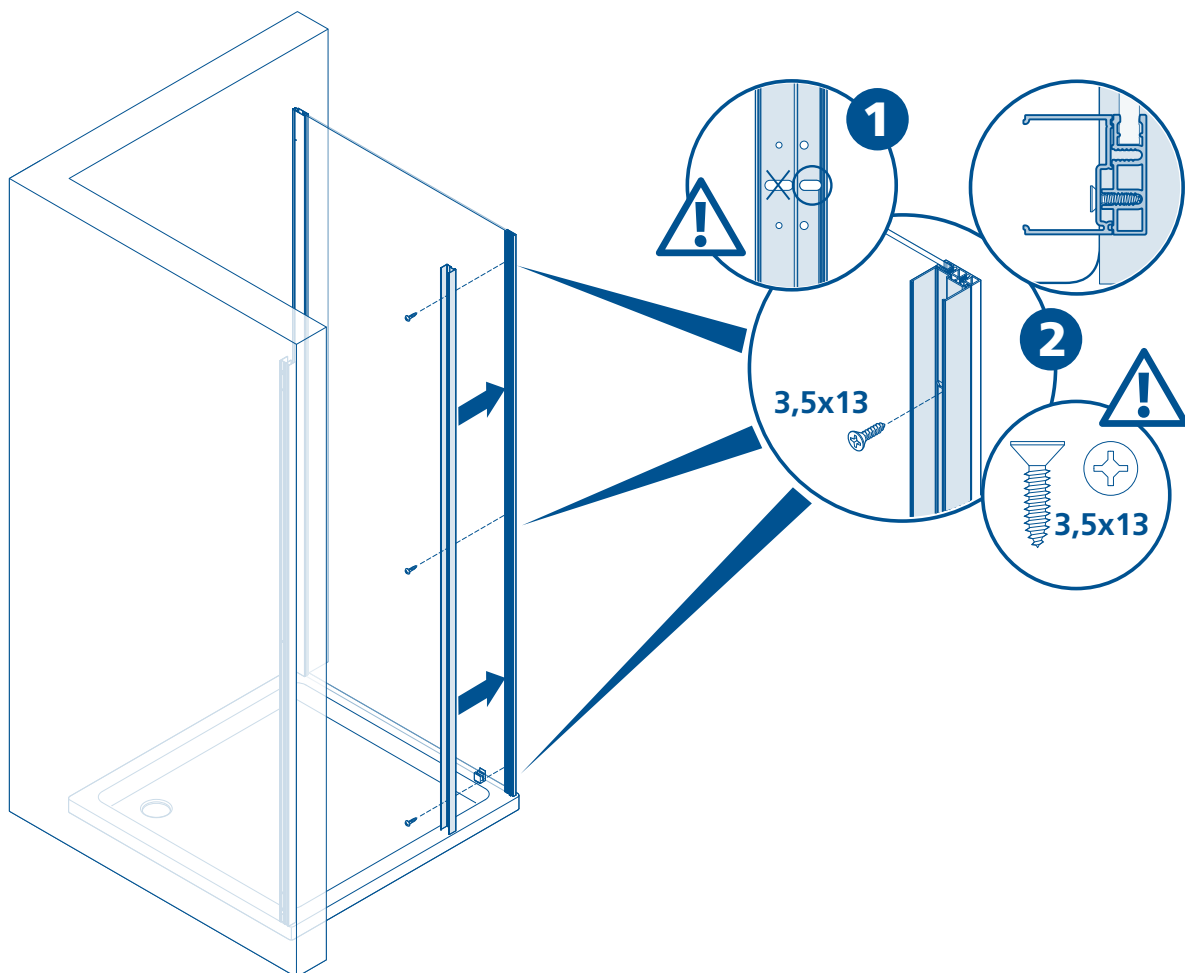
38



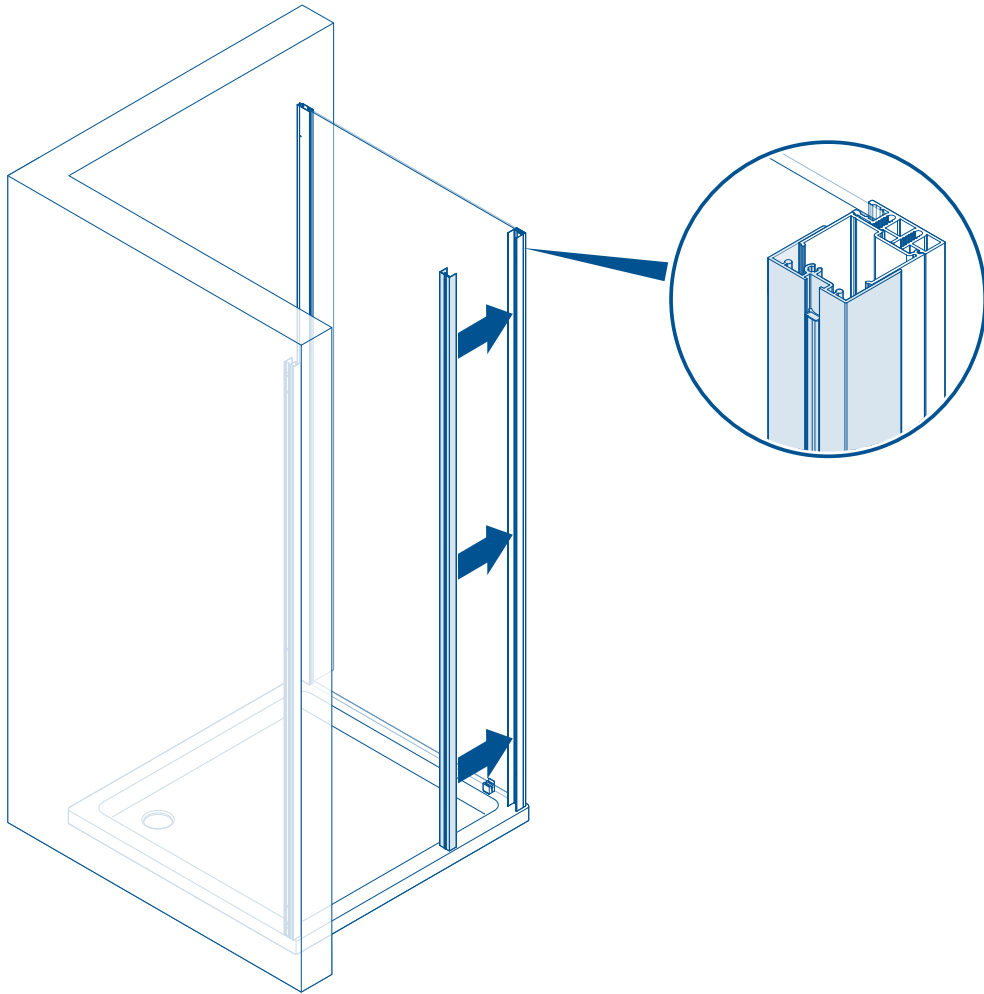
39



40



41



42

CR-PT1 L/R

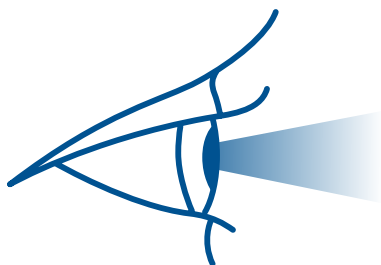


6

7

8

9



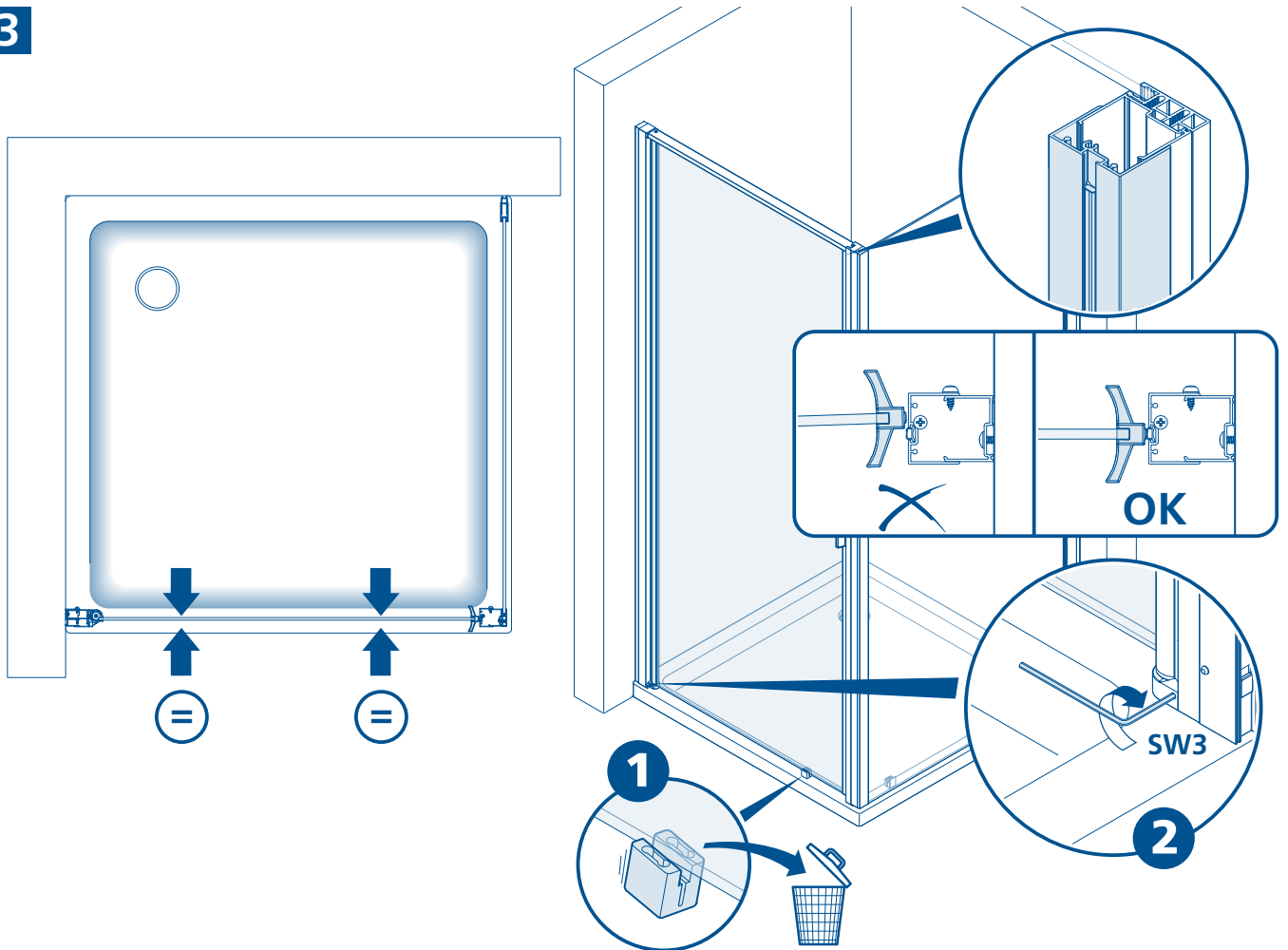
CR-PT1 - CR-SV



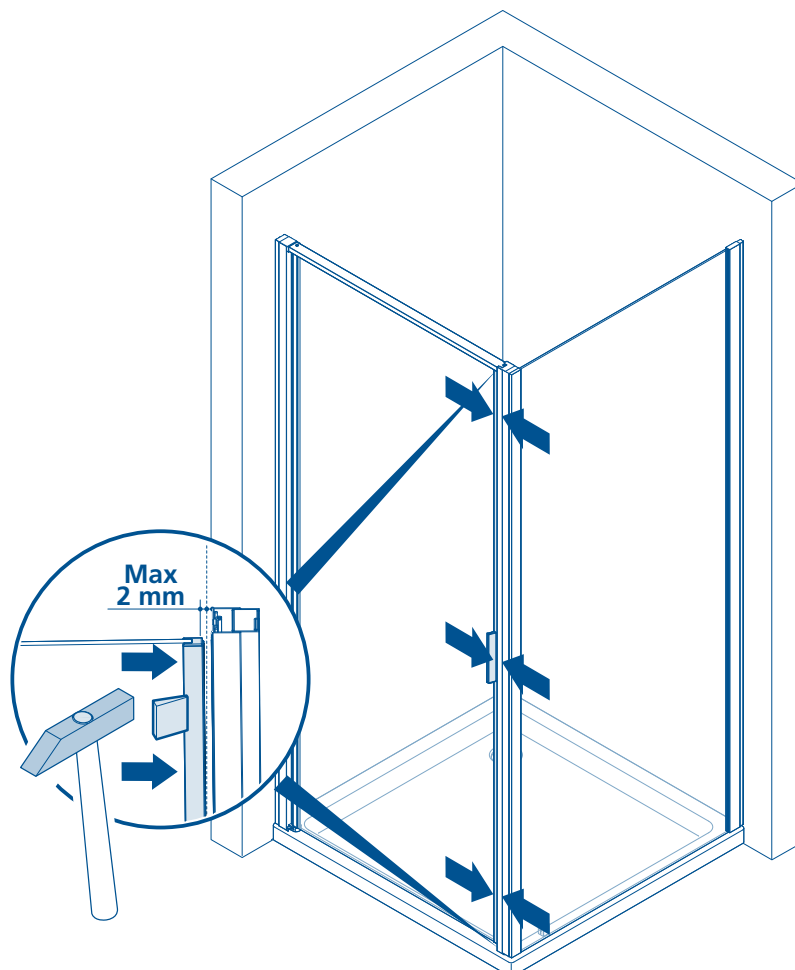
27

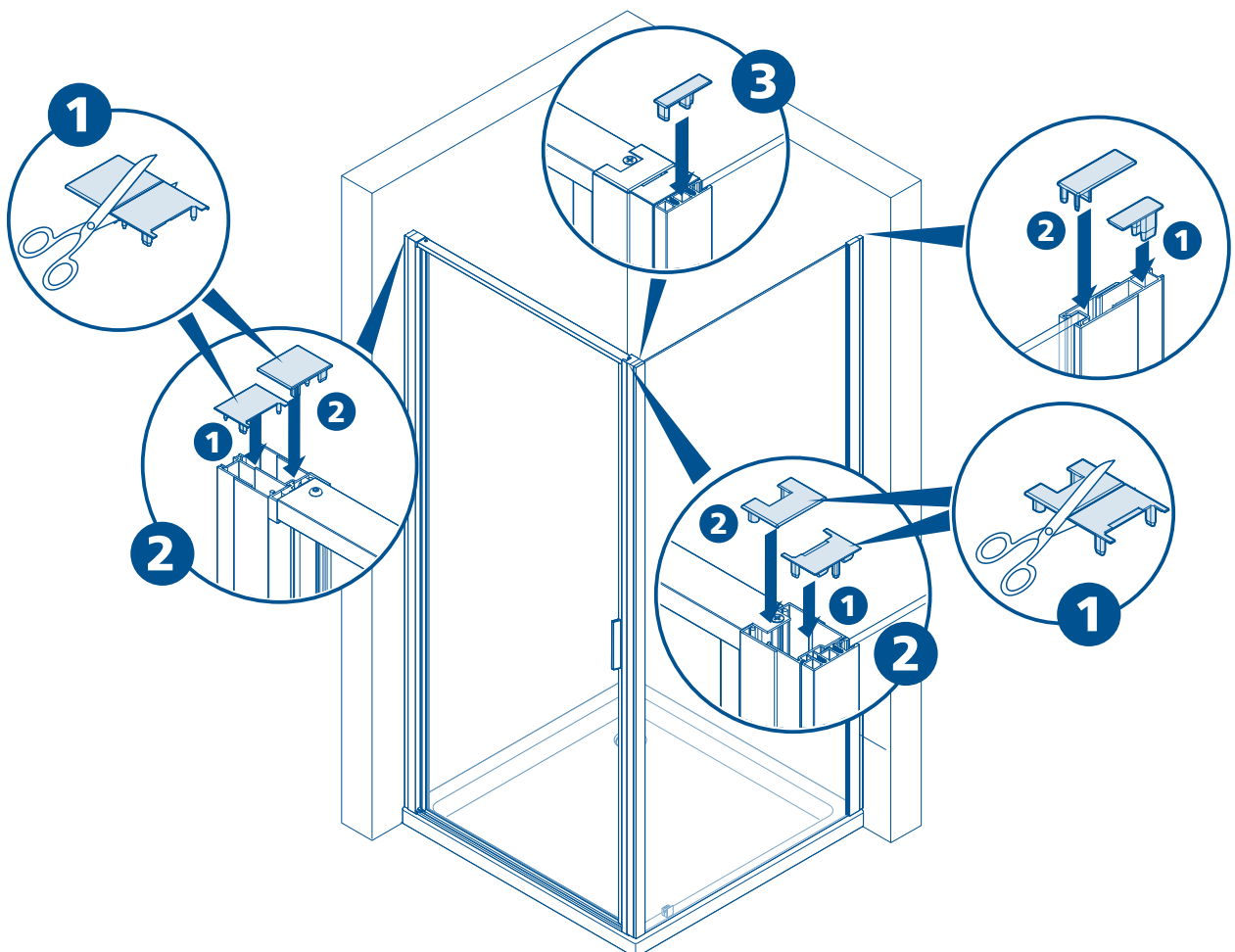
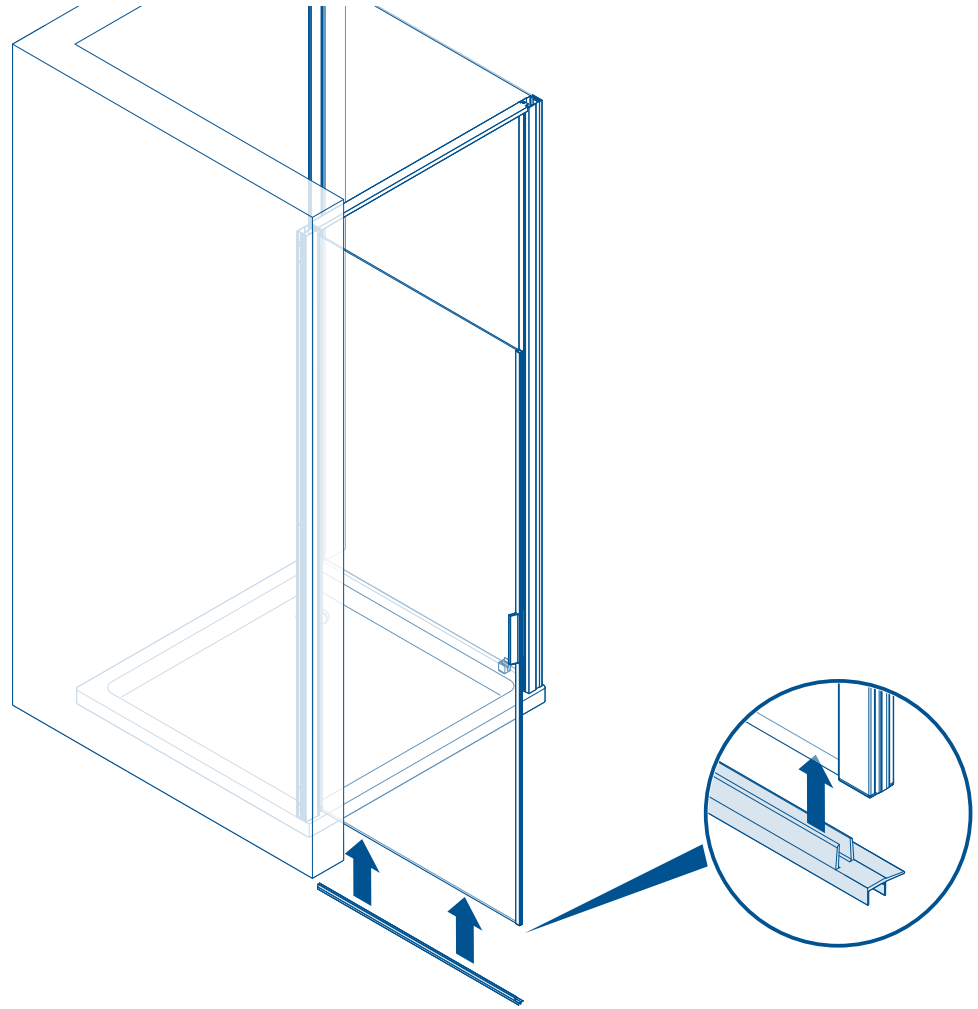
28

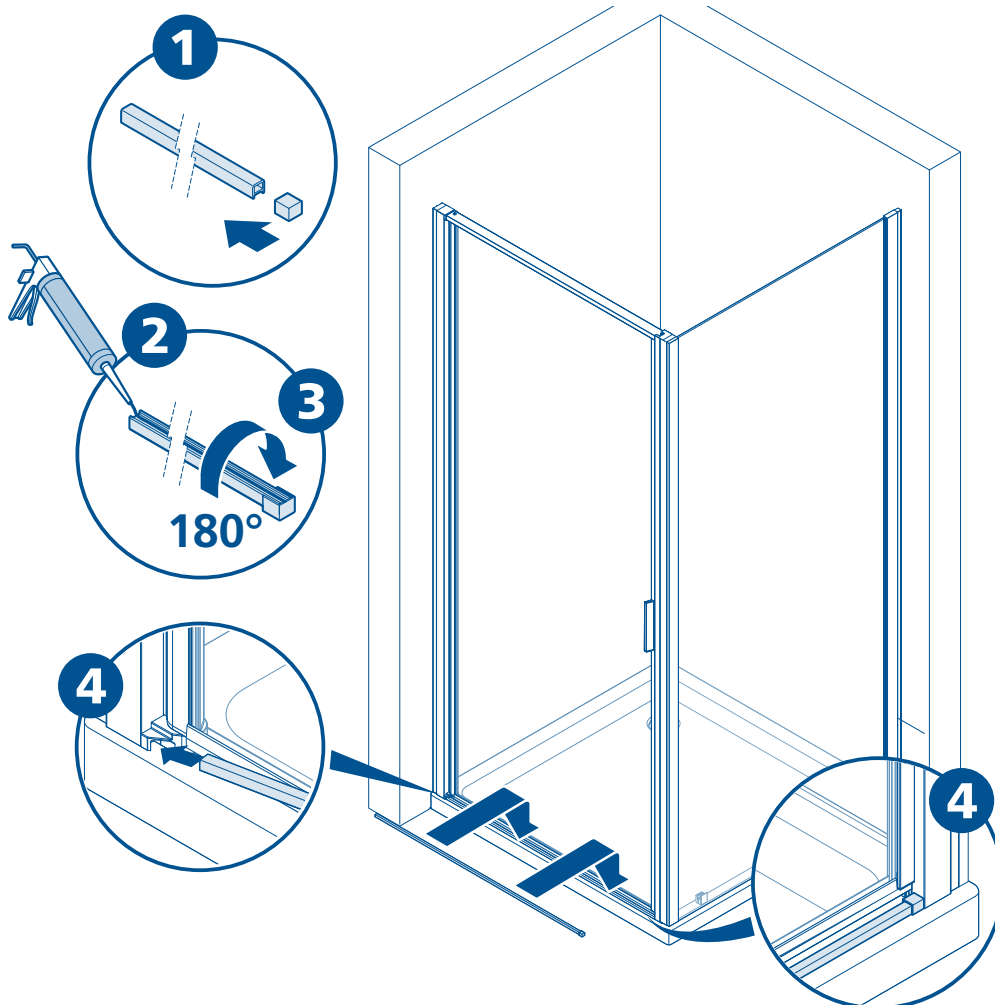
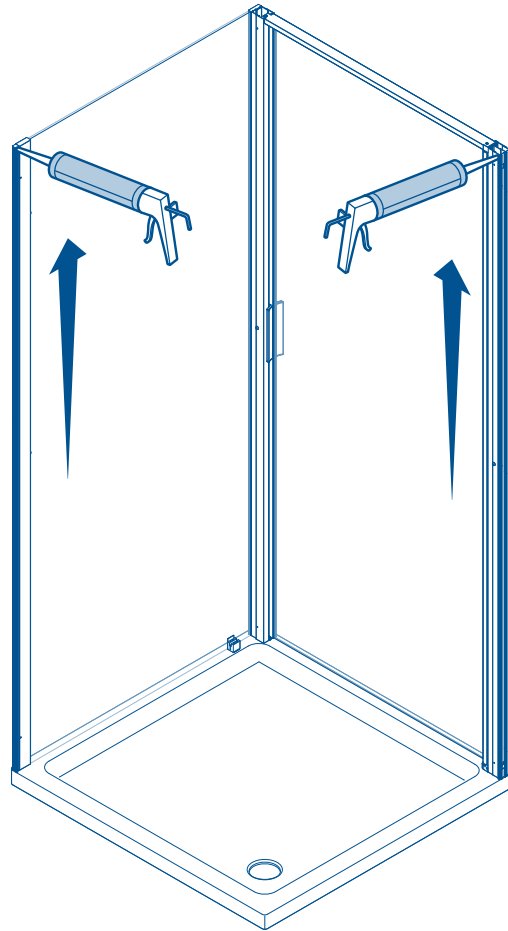
43

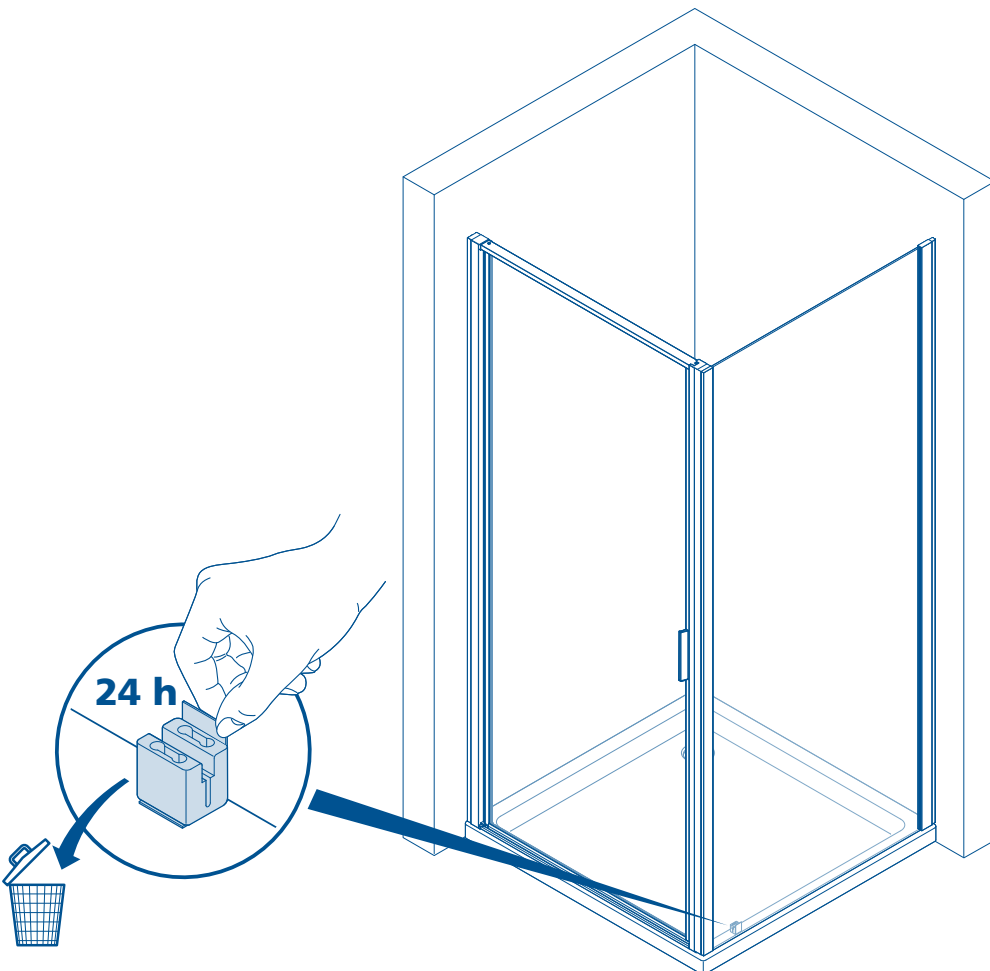
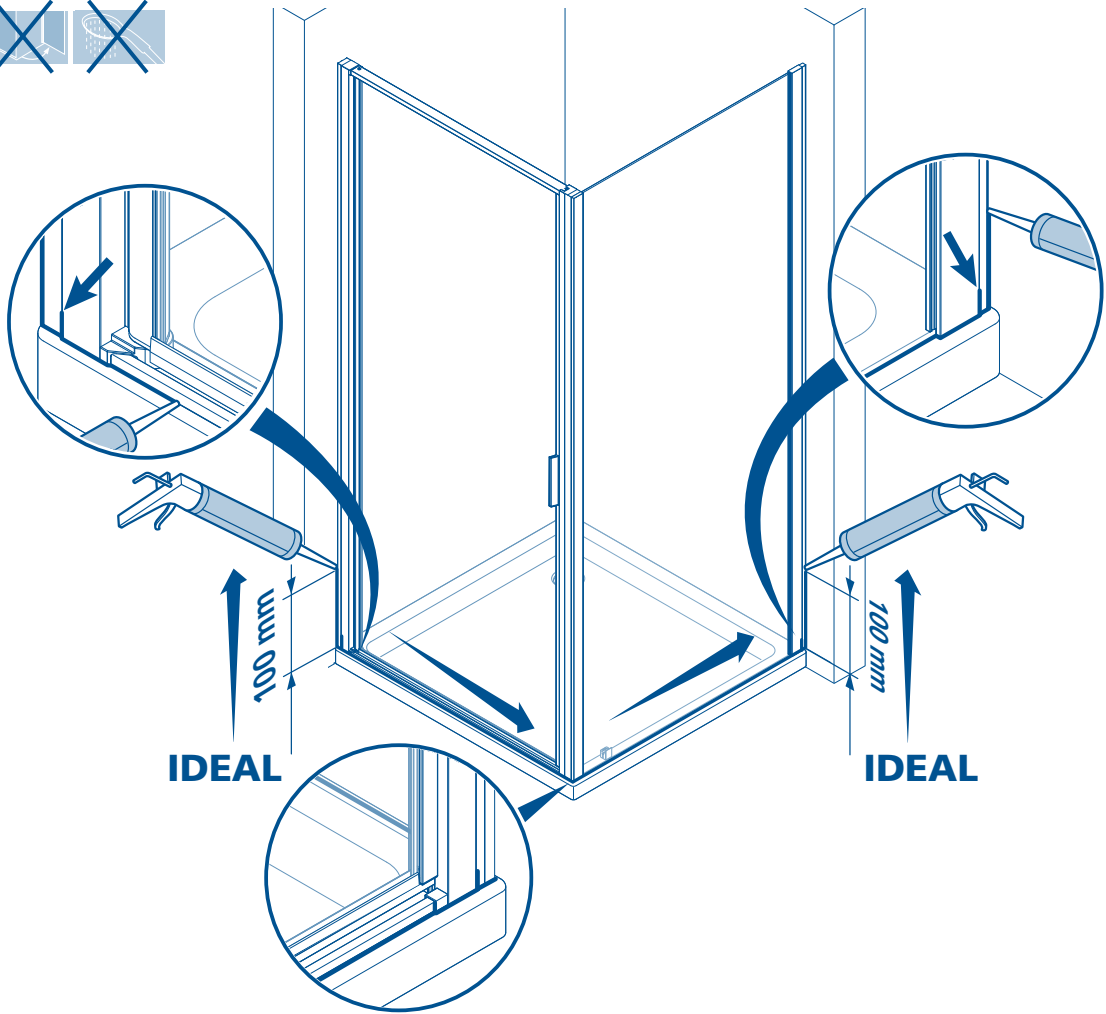


44

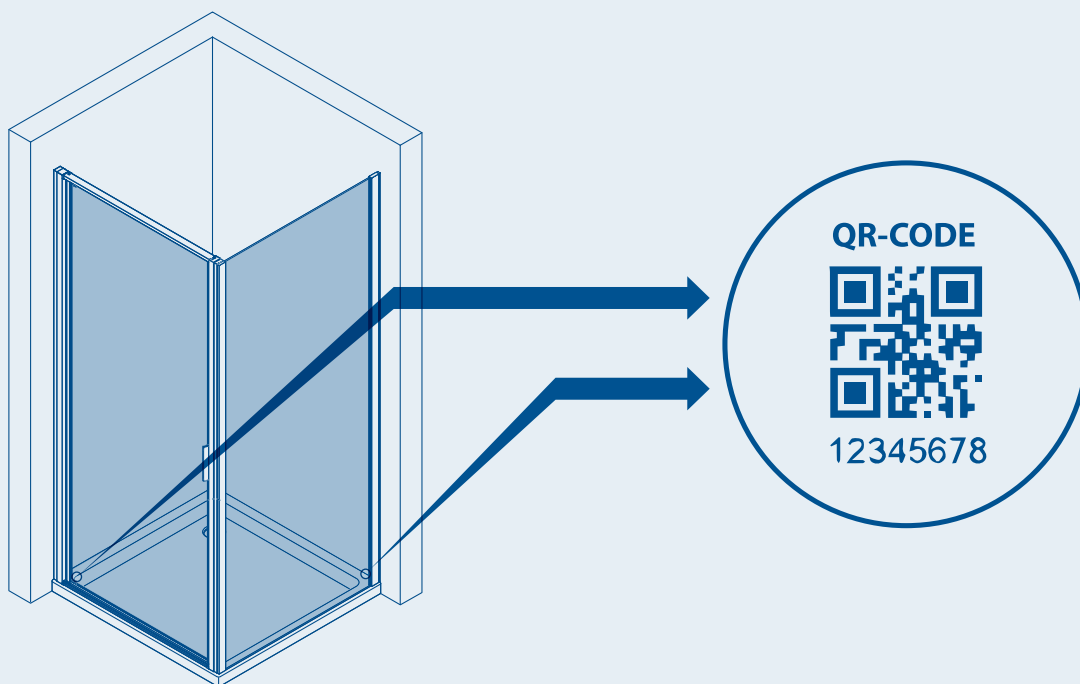








QR-CODE



DE

Sollten Sie ein Ersatzteil benötigen oder unsere Garantie in Anspruch nehmen wollen, ist es wichtig Ihre Duschabtrennung richtig identifizieren zu können. Dazu haben alle Duka-Produkte auf ihrer Außenseite am unteren Rand einen QR-Code. Dieser Code ist wie ein „Ausweis“ Ihrer Duka und trägt in sich eine 8-stellige Ziffernfolge, mit der wir Ihr Produkt eindeutig zuordnen können. Dadurch wissen wir z.B. wann Ihre Duschabtrennung gebaut wurde, welche Ausstattungsmerkmale sie hat und welche Ersatzteile die richtigen sind. Diesen Code können Sie ganz einfach selber auslesen und anschließend Ihrem Verkäufer, bei dem Sie Ihre Duka gekauft haben, mitteilen.

Sobald uns Ihr Verkäufer den QR-Code mitgeteilt hat, haben wir alle notwendigen Daten, um Ihre Frage beantworten zu können. Für nähere Informationen beachten Sie bitte unsere Hinweise auf www.duka.it unter „QR-Code“.

IT

Se avete bisogno di un ricambio o se volete utilizzare la garanzia, è importante poter identificare la vostra cabina doccia. Per questo tutti i prodotti duka hanno, nella parte esterna sul bordo inferiore, il codice QR, che è come una carta d'identità del prodotto. Riporta infatti una serie di numeri, 8 cifre, con i quali possiamo riconoscere il vostro prodotto, risalire al periodo di produzione, individuarne le caratteristiche ed anche i ricambi adeguati. È un codice che potete leggere anche voi semplicemente e trasmettere al rivenditore dove avete acquistato il prodotto duka. Quando il rivenditore ci comunica poi questo codice, noi abbiamo tutti i dati necessari per rispondere tempestivamente alle vostre richieste. Per saperne di più visitate il nostro sito www.duka.it nella sezione "QR-Code".

NL

Het is belangrijk dat u uw douchecabine goed kunt identificeren, mocht u een reserveonderdeel nodig hebben of aanspraak willen maken op onze garantie. Daarom hebben alle Duka-producten op de onderrand aan de buitenkant een QR-code. Deze code geldt als "identiteitsbewijs" van uw Duka en bestaat uit 8 cijfers, aan de hand waarvan we uw product eenduidig kunnen identificeren. Daardoor weten we bijvoorbeeld wanneer uw douchecabine geproduceerd is, welke kenmerken ze heeft en welke reserveonderdelen de juiste zijn. De code kan gemakkelijk worden afgelezen en vervolgens aan het verkooppunt worden doorgegeven, dat de douchecabine heeft verkocht. Zodra u de QR-code aan uw verkoper heeft doorgegeven, hebben wij alle nodige gegevens om uw vragen te kunnen beantwoorden. Raadpleeg voor meer informatie onze aanwijzingen op www.duka.it onder „QR-code“.

GB

If you need spare parts or plan to use your guarantee, it is important that you are able to identify your shower enclosure correctly. That's why all duka products have a QR code on the outer edge. This duka "ID card" is an 8-digit code which we use to identify when your shower enclosure was manufactured, what its specific features are and which spare parts are required. You can also read this code yourself and pass it on to the retailer where you purchased your duka product. When your retailer passes on this code to us, we will have all the information we need to help you with your enquiry. Find out more at www.duka.it under the "QR code" section.

F

Si vous avez besoin d'une pièce détachée ou si vous désirez utiliser votre garantie, il est important de pouvoir identifier votre cabine de douche. Pour cette raison, tous les produits duka ont à l'extérieur en bas sur le bord, le code QR, qui est pratiquement la carte d'identité du produit. En effet, il comporte une série de 8 chiffres, grâce auxquels nous pouvons reconnaître votre produit, remonter à la période de production, déterminer ses caractéristiques ainsi que les pièces détachées adaptées. C'est un code que vous pouvez simplement lire vous-mêmes et transmettre au revendeur qui vous a vendu le produit duka. Lorsque le revendeur nous communique ce code, nous avons alors toutes les données nécessaires pour répondre au plus vite à vos demandes. Pour en savoir plus, visitez notre site www.duka.it à la section "QR-Code".

E

Si necesita una pieza de repuesto, o si desea utilizar la garantía, es importante saber identificar su cabina de ducha. Es por ello que todos los productos duka cuentan con un código QR en la parte exterior del borde inferior, que hace las veces de carné de identidad del producto. Se trata de una serie de ocho números que permite identificar el producto, averiguar la fecha de producción y conocer las características y las piezas de repuesto adecuadas. Este código se puede leer y enviar directamente al distribuidor duka donde se adquirió el producto. En cuanto el distribuidor nos facilite este código, tendremos todos los datos necesarios para dar respuesta rápidamente a cualquier necesidad. Para obtener más información, visite la sección «Código QR» de nuestra página web www.duka.it.

PL

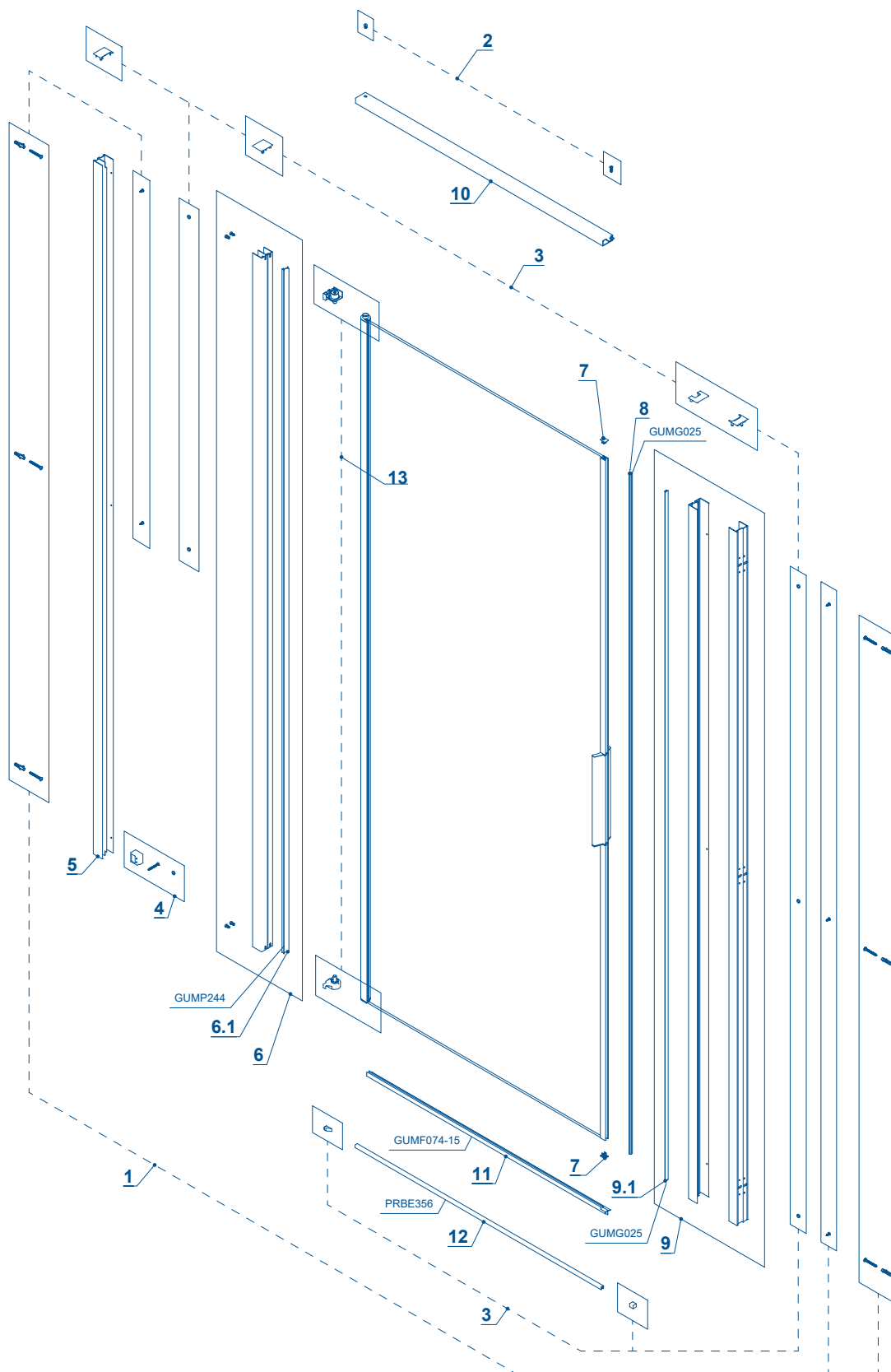
Jeżeli potrzebują Państwo części zamiennych lub chcą skorzystać z gwarancji, ważne jest, aby możliwe było prawidłowe zidentyfikowanie Państwa ścianki prysznicowej. W tym celu na zewnętrznej stronie przy dolnym brzegu wszystkich produktów duka znajduje się kod QR. Kod ten stanowi „dowód tożsamości”. Państwa produktu duka, który składa się z 8 cyfr, które umożliwiają jego jednoznaczną identyfikację. Dzięki temu wiemy, kiedy dana ścianka prysznicowa została wyprodukowana, w co jest wyposażona i jakich części zamiennych wymaga. Kod ten mogą Państwo łatwo sami odczytać i podać sprzedawcy, od którego kupili Państwo swój produkt. Gdy sprzedawca poda nam ten kod QR, będziemy znali wszystkie konieczne informacje, które pozwolą nam odpowiedzieć na Państwa pytanie. Więcej na ten temat dowiedzą się Państwo z naszych wskazówek na www.duka.pl w zakładce „Kody QR”.

RU

Если Вам нужна запасная часть или Вы хотите воспользоваться нашей гарантией, важно уметь правильно идентифицировать Ваше душевое ограждение. Для этого на внешней стороне «паспорт» Вашего изделия дuka и представляет собой 8-значный числовой код, благодаря которому мы можем четко идентифицировать Ваше изделие. Благодаря ему мы знаем, например, когда было произведено душевое ограждение, какие у него характеристики и какие запчасти подходят. Код считывается очень легко, затем его надо сообщить Вашему продавцу, у которого Вы купили изделие дuka. Как только Ваш продавец сообщит нам QR-код, мы получим все необходимые данные для ответа на Ваш вопрос. Для получения более подробной информации обратитесь, пожалуйста, внимание на наши указания на www.duka.it в подразделе «QR-код».

CZ

Pokud potřebujete nějaký náhradní díl nebo chcete nárokovat záruku, je důležité moci identifikovat vaši sprchovou kabinu. Za tímto účelem mají všechny produkty duka na vnější straně dolní hrany QR kód, který je takovým identifikačním průkazem výrobku. Obsahuje totiž číselnou řadu 8 číslic, jimiž můžeme váš produkt rozpoznat, dohledat období výroby, určit vlastnosti a také vhodné náhradní díly. Tento kód můžete přečíst i vy sami a sdělit jej výrobci, od něhož jste výrobek duka zakoupili. Jakmile nám pak prodejce sdělí tento kód, budeme mít všechny nezbytné údaje ke včasnému vyřízení vašich požadavků. Chcete-li vědět více, navštivte naše internetové stránky www.duka.it v sekci „QR-Code“.

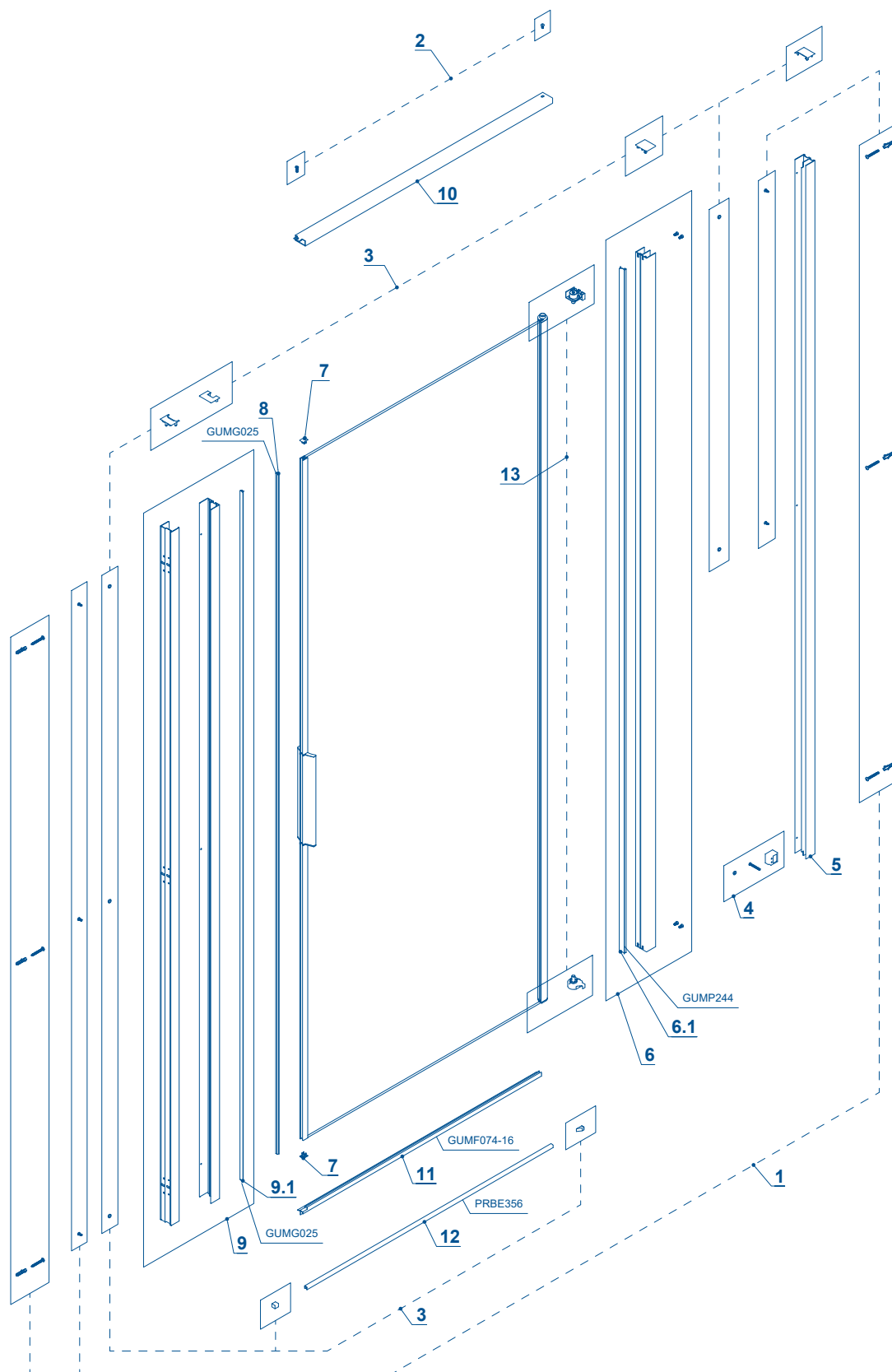


QR-CODE - 12345.....

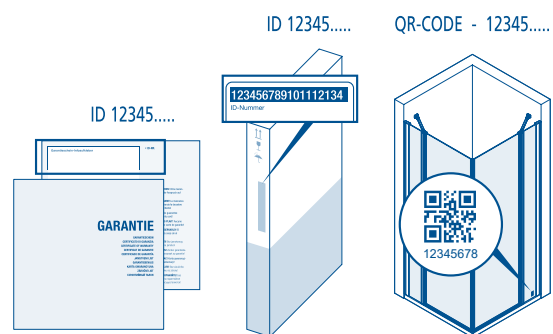
ID 12345.....

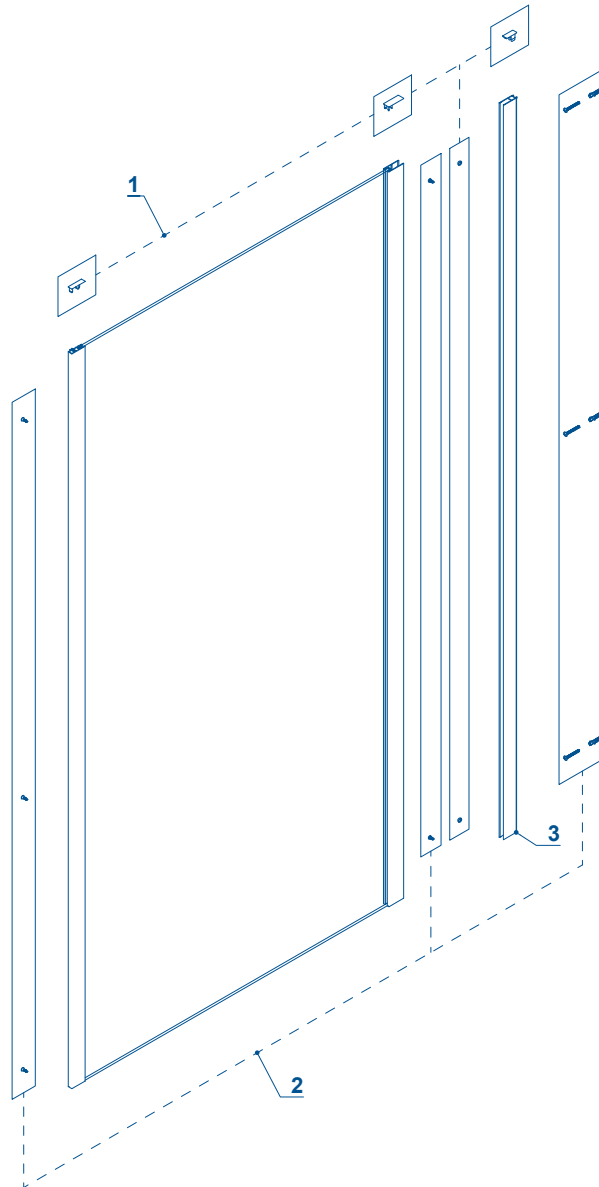


- Bei Ersatzteillieferungen ist die Bekanntgabe der Identifikationsnummer oder des QR-Codes erforderlich.
- Per la consegna di ricambi è necessario comunicare il numero di identificazione prodotto o il codice QR.
- Voor de levering van reserveonderdelen is het noodzakelijk dat u het identificatienummer of de QR-code doorgeeft.
- When ordering spare parts, you must provide us your product identification number or QR code.
- Pour la livraison de pièces détachées, il est nécessaire de communiquer le numéro d'identification du produit ou le code QR.
- Para la entrega de piezas de repuesto, necesitará el número de identificación del producto o el código QR.
- Przy dostawach części zamiennych wymagane jest podanie numeru identyfikacyjnego lub kodu QR.
- При поставке запасных частей необходимо указать идентификационный номер или QR-код.
- Při objednávce náhradních dílů je nezbytné uvedení identifikačního čísla nebo QR kódu



- Bei Ersatzteillieferungen ist die Bekanntgabe der Identifikationsnummer oder des QR-Codes erforderlich.
- Per la consegna di ricambi è necessario comunicare il numero di identificazione prodotto o il codice QR.
- Voor de levering van reserveonderdelen is het noodzakelijk dat u het identificatienummer of de QR-code doorgeeft.
- When ordering spare parts, you must provide us with product identification number or QR code.
- Pour la livraison de pièces détachées, il est nécessaire de communiquer le numéro d'identification du produit ou le code QR.
- Para la entrega de piezas de repuesto, necesitará el número de identificación del producto o el código QR.
- Przy dostawach części zamiennych wymagane jest podanie numeru identyfikacyjnego lub kodu QR.
- При поставке запасных частей необходимо указать идентификационный номер или QR-код.
- Při objednávce náhradních dílů je nezbytné uvedení identifikačního čísla nebo QR kódu

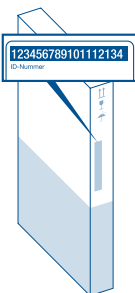




QR-CODE - 12345.....



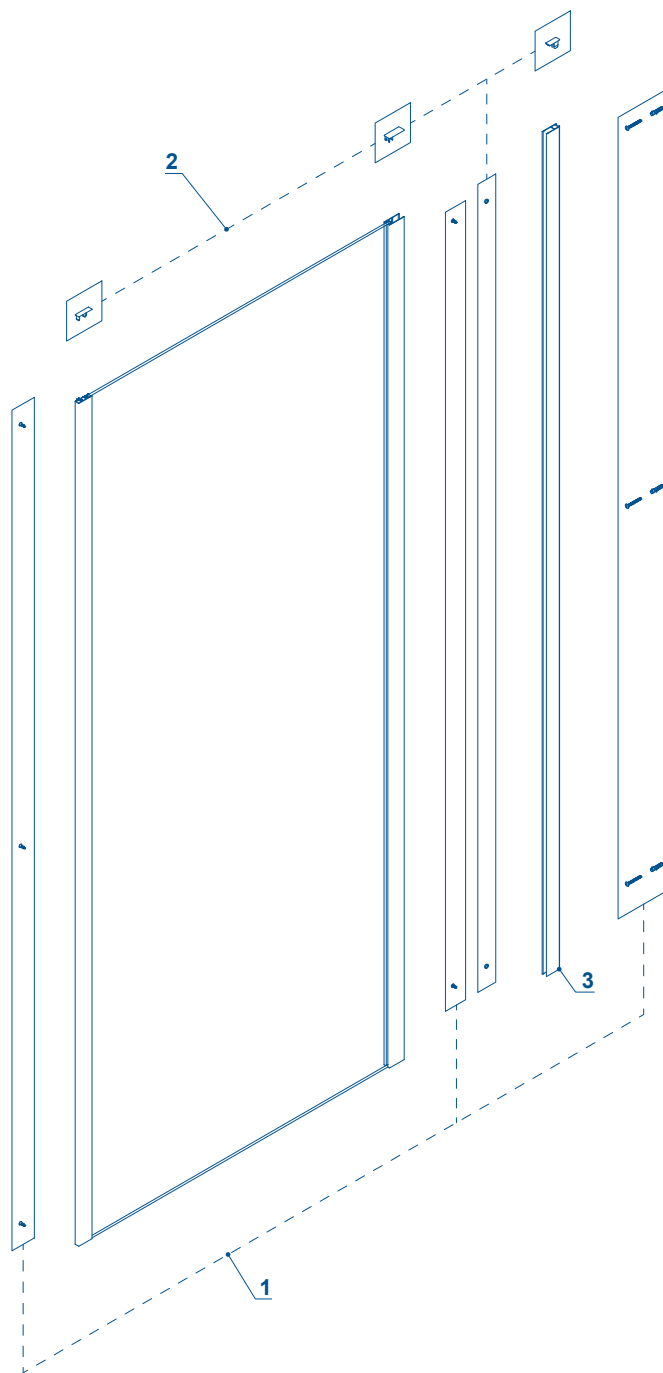
ID 12345.....



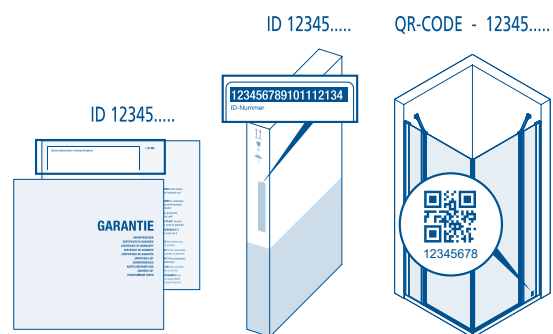
ID 12345.....



- Bei Ersatzteillieferungen ist die Bekanntgabe der Identifikationsnummer oder des QR-Codes erforderlich.
- Per la consegna di ricambi è necessario comunicare il numero di identificazione prodotto o il codice QR.
- Voor de levering van reserveonderdelen is het noodzakelijk dat u het identificatienummer of de QR-code doorgeeft.
- When ordering spare parts, you must provide us your product identification number or QR code.
- Pour la livraison de pièces détachées, il est nécessaire de communiquer le numéro d'identification du produit ou le code QR.
- Para la entrega de piezas de repuesto, necesitará el número de identificación del producto o el código QR.
- Przy dostawach części zamiennych wymagane jest podanie numeru identyfikacyjnego lub kodu QR.
- При поставке запасных частей необходимо указать идентификационный номер или QR-код.
- Při objednávce náhradních dílů je nezbytné uvedení identifikačního čísla nebo QR kódu



- Bei Ersatzteillieferungen ist die Bekanntgabe der Identifikationsnummer oder des QR-Codes erforderlich.
- Per la consegna di ricambi è necessario comunicare il numero di identificazione prodotto o il codice QR.
- Voor de levering van reserveonderdelen is het noodzakelijk dat u het identificatienummer of de QR-code doorgeeft.
- When ordering spare parts, you must provide us with product identification number or QR code.
- Pour la livraison de pièces détachées, il est nécessaire de communiquer le numéro d'identification du produit ou le code QR.
- Para la entrega de piezas de repuesto, necesitará el número de identificación del producto o el código QR.
- Przy dostawach części zamiennych wymagane jest podanie numeru identyfikacyjnego lub kodu QR.
- При поставке запасных частей необходимо указать идентификационный номер или QR-код.
- Při objednávce náhradních dílů je nezbytné uvedení identifikačního čísla nebo QR kódu



- D** *Der Produzent behält sich jederzeit das Recht, ohne Vorbescheid Abänderungen vorzunehmen.*
- I** *Il produttore si riserva il diritto di apportare modifiche al prodotto senza preavviso.*
- NL** *De producent houdt zich het recht voor, ten alle tijde zonder tegenbericht, veranderingen door te voeren.*
- GB** *The producer reserves the right to modify the product at any time without prior notice.*
- F** *Le producteur se réserve le droit de modifier le produit sans aucun préavis.*
- E** *El productor se reserva el derecho de aportar modificaciones al producto sin previo aviso.*
- PL** *Producent zastrzega sobie prawo do wprowadzania zmian bez uprzedniego powiadamiania.*

