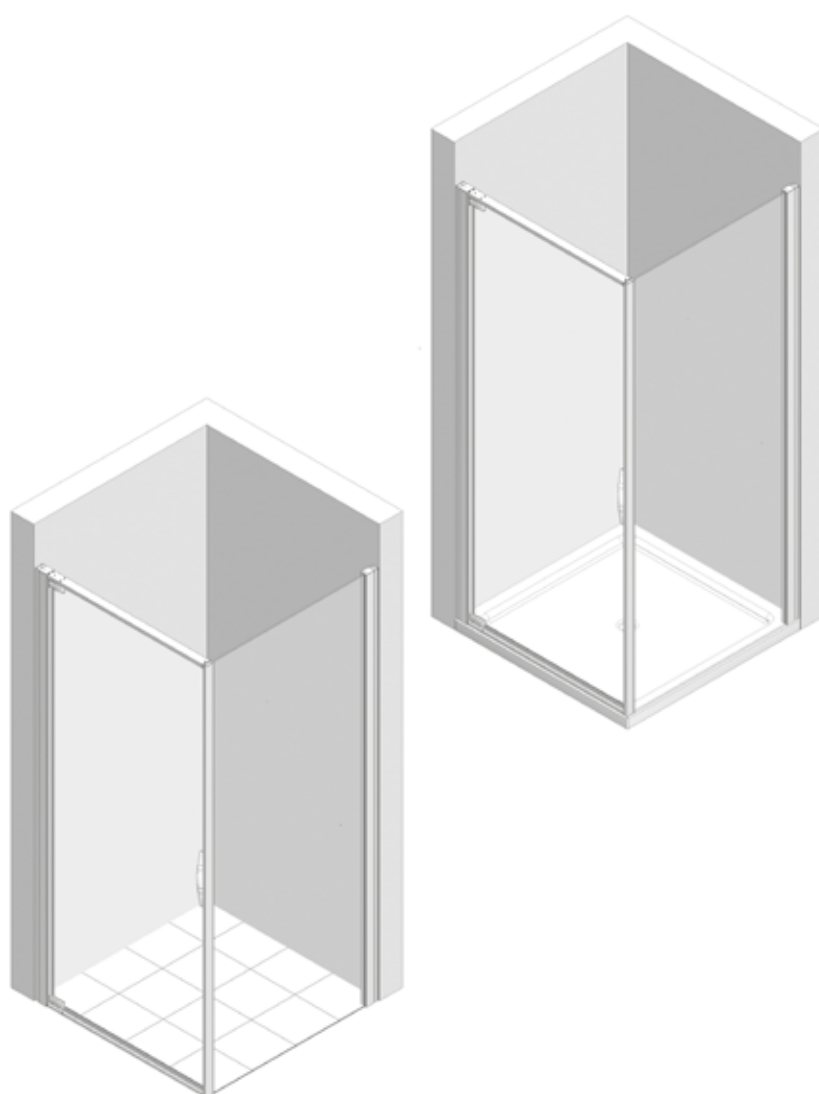


Montageanleitung
Istruzioni di montaggio
Montage - instructie
Assembling instructions
Instructions de montage
Instrucciones para el montaje
Instrukcja montażu
Инструкция по монтажу
Montážní návod

AR-PTW L/R

AR-PTW L/R BM

- D** Pendeltür mit Seitenwand
- I** Porta battente con elemento laterale
- NL** Pendeldeur met zijwand
- GB** Swing door with side panel
- F** Porte battante avec élément latéral
- E** Puerta abatible con elemento lateral
- PL** Drzwi wahadłowe ze ścianką boczną
- RU** Створчатая дверь с боковой стенкой
- CZ** Výkyvné dveře s bočnicí



D**Wichtig!**

Bitte überprüfen Sie Ihre Duschkabine vor der Montage auf Transportschäden. Für Schäden an bereits montierten Produkten kann keine Haftung übernommen werden.

Zur Reinigung benutzen Sie ein PH-neutrales Reinigungsmittel oder den von uns empfohlenen Spezialreiniger. Verwenden Sie keine scheuernden, alkalischen, säure- oder chlorhaltigen Reinigungsmittel sowie Oxidations- und Lösungsmittel.

Werkzeuge für die Montage:

Wasserwaage, Bleistift, Körner, Hammer, Bohrmaschine, Steinbohrer 6mm, Kreuzschraubenzieher, Schraubenzieher, Stahlbohrer 3mm, Silikon.

2

Zeichnung bezieht sich auf Linksanschlag. Bei Rechtsanschlag beginnen Sie auf der rechten Seite.

4,5

Achtung: Kontrollieren Sie die Beschaffenheit der Wand, Licht-, Gas- und Wasserleitungen.

Die mit der Kabine mitgelieferten Dübel und Schrauben sind nur für sämtliche Beton- und Mauerwerkbaustoffe geeignet. Für Wände anderer Bauart müssen Sie dafür geeignetes Befestigungsmaterial verwenden.

Verwenden Sie nur Silikon oder Dichtungsmasse, welche für die Oberflächen und Materialien geeignet sind, an denen die Duschkabine montiert wird. Die Befestigung an der Wand, die Montage und die Silikonierung der Duschkabine müssen sorgfältig und professionell durchgeführt werden. Falls Fragen bezüglich der Montage entstehen sollten, wenden Sie sich bitte an Ihren Wiederverkäufer.

8

Falls die Duschtasse außer Lot gesetzt wurde, verwenden Sie bitte den am besten geeigneten Keil aus der mitgelieferten Serie, um die Tür zu stabilisieren und zu blockieren (siehe Zeichnung).

9

Montieren Sie den Stabilisierungsarm laut Zeichnung.

Sobald die Regulierung beendet wurde, die Schrauben der Verbindungsstücke des Stabilisierungsarms festziehen.

10

Die Kabine in das Wandprofil einführen.

11

Die Montagehilfen wegnehmen.

12

Die Kabine parallel zum Rand der Duschwanne setzen.

Feineinstellung Tür: Mittels der Verstellerschraube kann die Tür nachjustiert werden.

Sollte die Magnetleiste nach der Regulierung der Ausgleichsprofile nicht auf der ganzen Länge schließen, haben Sie die Möglichkeit die Profile max. 2mm aus dem Glas zu klopfen, damit die Magnete perfekt schließen.

15

Das Abtropfgummi in die aufgeklebte Aluschiene einschieben.

20,21,22

Am Ende der Montage ist die Duschattrennung lt. Zeichnung zu silikonieren. Achtung vorher die zu silikonierenden Flächen (Glas, Profile, Duschtasse, Boden, etc.) reinigen. Vor Benutzen der Dusche Silikon mindestens 24 Stunden lang aushärten lassen.

23

24 Stunden nach der Silikonierung Montagehilfe entfernen.

I**Importante!**

Prima del montaggio controllare se il prodotto ha subito danni di trasporto. Per danni su prodotti già montati non possiamo assumerci alcuna responsabilità.

Per la pulizia utilizzare un detergente con un PH neutro oppure il detergente neutro da noi consigliato. Non utilizzare diluenti e/o sostanze alcaline, sostanze contenenti solventi, acidi, cloro o abrasivi.

Utensili per il montaggio:

livella, matita, bulino, martello, trapano, punta da muro 6 mm, per acciaio 3 mm, cacciavite a croce, cacciavite piatto, silicone.

2

Il disegno è riferito al montaggio cabina sinistra. Per quanto concorre il montaggio cabina destra iniziare a destra.

4,5

Attenzione: controllare le condizioni nelle quali si trovano sia la parete che le tubazioni gas, corrente ed acqua.

I tasselli e le viti fornite a corredo alla cabina doccia sono adatti per pareti in cemento armato o simili materiali di costruzione. Per pareti di tipo costruttivo diverso, utilizzare di conseguenza materiale di fissaggio adeguato.

Utilizzare solo silicone o materiale isolante adatto alle superfici sulle quali verrà montata la cabina doccia. Il fissaggio a parete, il montaggio e la siliconatura della cabina doccia devono essere eseguiti in modo preciso e professionale. Per ulteriori domande relative al montaggio, rivolgersi per favore al grossista.

8

Nell'eventualità di piatto fuori bolla per stabilizzare e bloccare la cabina nella giusta posizione usare la misura di spessore più appropriata da inserire tra vetro e piatto doccia come da disegno.

9

Montare il braccio di sostegno come da disegno.

A regolazione ultimata stabilizzare il braccio di sostegno serrando le viti delle testine.

10

Inserire la cabina nel profilo a muro.

11

Togliere lo spessore di montaggio.

12

Adattare la cabina al bordo del piatto doccia.

Regolazione della porta: Per mezzo della vite di adattabilità si può regolare a seguire la porta.

Qualora dopo aver regolato le antine il profilo magnetico non dovesse chiudersi per tutta la sua lunghezza basterà semplicemente battere leggermente (nel punto in cui si è formata la fessura) tra il profilo e il vetro. Questa quindi si chiuderà perfettamente.

15

Inserire il profilo antigocciolamento nel profilo alluminio incollato sul vetro

20,21,22

La cabina doccia, una volta concluso il montaggio, deve essere siliconata come da disegno. Attenzione: le superfici interessate (vetro, profili, piatto doccia, pavimento, ecc.) devono prima essere pulite. Prima di utilizzare la doccia devono passare almeno 24 ore!

23

24 ore dopo la siliconatura togliere il fermo di plastica.

NL**Belangrijk!**

Vóór montage dient U het artikel op eventuele transportbeschadigingen of fabrieksfouten te controleren. Voor schade aan reeds gemonteerde onderdelen kunnen wij niet aansprakelijk gesteld worden.

Voor de reiniging dient u een PH neutraal reinigingsmiddel of de aanbevolen Sealskin douchereiniger te gebruiken. Geen verdunner, alkalische, zuur, chloor of schurende middelen gebruiken.

Benodigd gereedschap:

Kruiskopschroevendraaier, schroevendraaier, waterpas, potlood, boormachine, steenboor 6mm, staalboor 3mm, siliconen

2

De tekening heeft betrekking op een linkszijdige montage. Bij rechtszijdige montage, begin aan de rechter zijde.

4,5

Let op: Controleer de muur op licht, gas- en waterleidingen.

De bij de douchecabine meegeleverde pluggen en schroeven zijn uitsluitend voor beton en steen geschikt. Voor wanden van een ander bouw materiaal dient u daarvoor geschikt bevestigingsmateriaal aan te schaffen.

Gebruik uitsluitend siliconen of een andere applicatiekit, welke geschikt is voor het oppervlak en het materiaal wat aan de douchecabine gemonteerd wordt. De bevestiging aan de wand, de montage en het siliconeren van de douchecabine moet zorgvuldig en professioneel worden uitgevoerd. Indien u vragen heeft tijdens de montage wordt vriendelijk verwezen naar uw wederverkoper.

8

Indien de douchebak niet waterpas staat, gebruik dan de wig die daarvoor het meest geschikt is, om de deur te stabiliseren en te fixeren. (zie tekening).

9

Monteer de stabilisatiesteun zoals op tekening aangegeven.

Zodra u klaar bent met stellen, de schroeven van het verbindingsdeel van de stabilisatiesteun vastdraaien.

10

De cabine in het muurprofiel plaatsen.

11

De montagehulpjes verwijderen.

12

De douchecabine parallel aan de rand van de douchebak plaatsen.

Fijn afstelling van de deur: Middels de verstelschroeven kan de deur nagesteld worden.

Wanneer de magneten na het instellen nog niet precies sluiten, kunt u d.m.v. een hamer en een blokje de profielen licht aankloppen.

15

Duw het waterkeringsstrip in het gelijkde aluminiumspoor.

20,21,22

Nadat de douchecabine is gemonteerd, dient deze te worden afgekit volgens de tekening. Let op dat de oppervlaktes welke gekit worden (glas, profiel, douchebak/vloer etc.) ontvet worden. Voordat de douche in gebruik genomen kan worden, dient de kit tenminste 24 uur te worden uitgehard.

23

24 uur na het afkitten, montagehulp verwijderen.



GB**Important!**

Before assembling the shower, please control if the product has been damaged by the transport. We don't assume responsibility for damaged products which are already assembled.

For cleaning use a pH-neutral cleaning agent or the special cleaner recommended by us. Not to use are solvents, as well as alkaline, solvent -, acid- and chloric or scrubbing agents.

Required assembly tools:

Water level, pencil, hammer, drill, drill 6 mm, cross-shaped screwdriver, screwdriver, steeldrill 3mm, silicon.

2

Drawing indicates left side hinge. For right side hinge please start installation on right side.

4,5

Attention: please ensure to check the wall condition and the position of electrical wiring, gas and water piping.

Plugs and screws, provided with the shower enclosure, are only suitable for masonry walls. For different wall construction and material types, please use the appropriate fixing means.

Use only sealants suitable for the surfaces and materials on which the shower enclosure will be installed. Erection, installation, fixing on the wall and sealing of the shower enclosure must be properly done according to good practice. In case of doubt on erection and installation procedures, please contact the reseller.

8

If the shower tray is not perfectly levelled, use please that plastic wedge from the supplied series, which adapts most to Your situation, to fix and stabilize the door (see drawing).

9

Fix the support as shown in the drawing.

When You finished the regulation, stabilize the support by tighten the screws of the terminals.

10

Insert the enclosure in the wall profiles.

11

Take the assembly help away.

12

Adjust the enclosure to the shower tray rim.

Fine adjustment of the door: With the regulations-screw, the door can be adjusted.

If the magnetic profiles after the regulation of the compensation profiles does not close on the whole length, You have the possibility to knock out of the glass the magnetic profile fixed on it.

15

Push the horizontal sealing into the glued aluminum rail.

20,21,22

Once the shower enclosure is assembled, it must be isolated with silicone according to the drawings. Attention: Please assure that the surfaces used to isolate (glass, profiles, shower tray, floor, etc.) is clean. Please wait for 24 hours till the silicone is dry before using it.

23

24 hours after siliconing take away the installation help.

F**Attention!**

Avant de commencer les opérations de montage, assurez-vous que votre cabine n'a subi aucun dommage durant le transport. Les réclamations pour cause de dommage ne peuvent être acceptées lorsque la cabine est déjà montée.

Pour nettoyer veuillez utiliser un produit de nettoyage au pH neutre ou le produit spécial que nous recommandons. N'utilisez pas de solvants, de produits alcalins, acides à base de chlore ou agressifs.

Outils requis:

tournevis cruciforme, niveau à bulle, crayon, perceuse, mèche de 6 mm pour la pierre, mèche de 3 mm pour l'acier et silicône.

2

Le dessin concerne un montage initial à gauche, lors d'un montage initial à droite, commencer à droite.

4,5

Attention: il est important de vérifier l'absence de canalisations d'eau, de gaz ou de câbles électriques dans le mur.

Les chevilles et vis fournies avec la cabine ne sont appropriées pour tous les matériaux de maçonnerie et bétons. Pour des murs réalisés avec d'autres matériaux veuillez utiliser pour cela du matériel de fixation approprié.

N'utilisez que du silicone ou un produit d'étanchéité qui est approprié aux surfaces et matériaux, où la cabine douche sera installée. La fixation au mur, l'assemblage et le silicongage de la cabine de douche doivent être mis en oeuvre soigneusement et professionnellement. Si des questions devaient naître concernant l'assemblage, veuillez vous adresser à votre détaillant.

8

Si le bac à douche n'est pas en position horizontale, utiliser la clavette la plus adaptée parmi les clavettes livrées pour stabiliser et bloquer la porte (voir dessin).

9

Monter le support de renfort suivant le dessin.

Après réglage de la cabine, serrer les vis de l'élément de connexion du support de renfort.

10

Insérer la cabine dans les profils au mur.

11

Enlever les auxiliaires de montage.

12

Adapter la cabine au bord du bac.

Réglage fine porte: Au moyen de la vis de réglage on peut pendant les années régler la porte.

Si le profil avec aimant ne devait pas fermer sur la longueur entière, après le réglage des profils de compensation, vous avez la possibilité de déplacer les profils du verre, afin que les aimants ferment parfaitement.

15

Poussez le profil de renvoi d'eau dans le rail en aluminium collé.

20,21,22

La cabine de douche, une fois que l'assemblage est terminé, doit être silicongée selon le dessin. Attention: les surfaces intéressées (verre, profils, receveur de douche, sol, etc.) doivent d'abord être nettoyées. Avant d'utiliser la cabine de douche attendre au moins 24 heures!

23

24 heures après silicongage retirer l'arrêt de sûreté plastique.

E**Important!**

Antes del montaje controlar si el producto tiene daños de transporte. Para daños a productos ya montados no asumamos alguna responsabilidad. Limpiar cada semana con agua y jabón, no utilizar diluyentes, detergentes rasgueantes, bencina, ...

Para la limpieza utilizar un detergente con un PH neutral o el detergente neutral recomendado de duka. No utilizar diluyentes y/o substancias alcalinas, substancias que contienen solventes, ácidos, cloro o materias abrasivas.

Herramientas por el montaje:

Nivel, lápiz, puntero, martillo, tallador, punta de 6 mm, 3 mm por acero, destornillador a cruz, destornillador plano y silicón.

2

El dibujo fue hecho para una situación con puerta a izquierda. Si tiene que montar la puerta a la derecha, empezar, por favor, por el lado derecho.

4,5

Atención: controlar por favor las condiciones de las paredes y la ubicación de líneas de gas, energía y agua.

Los tacos y los tornillos enviados juntos a la mampara son adecuados para material edil en cemento y para material de construcción de paredes. Para paredes realizadas con material constructivo diferente tiene que utilizar material de fijación en función del material de construcción.

Utilizar solo silicón o material de insolación adaptado a las superficies sobre las que se fija la mampara. La fijación a pared, el montaje y la siliconatura de la mampara tienen que ser hechas en manera precisa y profesional. Si tiene preguntas al respecto del montaje, las rogamos de contactar al distribuidor.

8

Si el plato de ducha no es perfectamente nivelado, utilizar por favor la cuña mas conveniente entre las cuñas provistas para bloquear y estabilizar la puerta.

9

Monta el soporte siguiendo el dibujo.

Tan pronto como la regulación es terminada, estabilizar el soporte serrando los tornillos de los terminales.

10

Inserir la mampara en los perfiles de compensación fijados a pared.

11

Después los auxilios de montaje.

12

Adaptar la mampara al borde exterior del plato de ducha.

Regulación fine puerta: A trabes de los tornillos se puede re-posicionar la puerta.

Si después de la regulación de los perfiles de compensación, los dos perfiles con el imán no cierran totalmente la cabina de ducha, Ud. tiene también la posibilidad de golpear un poco el perfil con el imán afuera del vidrio y arreglar al final in este modo.

15

Empuje la junta horizontal en el carril de aluminio pegado.

20,21,22

La cabina de ducha, una vez ha concluido su instalación, debe ser sellada con silicona como se indica en el diseño. Atención: las superficies en contacto con la silicona (cristal, perfiles, plato de ducha, pavimento, etc.) se deben limpiar con anterioridad. Antes de utilizar la cabina de ducha, deben pasar al menos 24 horas.

23

24 horas después de hacer terminando el trabajo, apartar el auxilio de montaje.



PL**Ważne!**

Przed rozpoczęciem montażu kabinę należy sprawdzić pod kątem ewentualnych uszkodzeń transportowych. Nie ponosi się odpowiedzialności za szkody wykryte na własnie montowanych produktach.

Do mycia i pielęgnacji proszę używać środków czyszczących o odczynie PH obojętnym lub polecany przez nas specjalny preparat. Nie należy stosować rozpuszczalników, jak również preparatów alkalicznych, kwaśnych, zawierających chlor lub posiadających właściwości ściernie.

Narzędzia niezbędne do montażu:

poziomica, ołówek, punktak, młotek, wiertarka, wiertło do kamienia 6 mm, śrubokręt krzyżakowy, śrubokręt, wiertło do stali 3 mm.

2

Rysunek dotyczy zawiasu lewego. W przypadku zawiasu prawego należy rozpocząć od strony prawej.

4,5

Uwaga! Proszę sprawdzić jakość i stan ściany oraz przebieg instalacji elektrycznej, gazowej i wodnej.

Dostarczone w komplecie z kabiną kołki rozporowe i wkręty nadają się wyłącznie do ścian murowanych. Do ścian wykonanych w systemie lekkiej zabudowy lub innych należy zastosować odmiennie systemy mocowań.

Proszę zwrócić uwagę na to, aby zastosowany został rodzaj silikonu właściwy dla powierzchni na jakiej zamontowano kabinę. Montaż kabiny i jej uszczelnienie musi zostać wykonane zgodnie z instrukcją! W wypadku wątpliwości prosimy zwrócić się o pomoc do dystrybutora lub naszego przedstawicielstwa.

8

Jeżeli brodzik nie jest ustawiony w pionie, wówczas należy wykorzystać najlepiej pasujący spośród zawartych w komplecie dostawy klinów. W taki sposób zostają ustabilizowane oraz zablokowane drzwi (patrz rys.).

9

Ramię stabilizujące należy zamontować zgodnie z rysunkiem.

Po zakończonej regulacji należy dokręcić śruby elementów połączeniowych ramienia stabilizującego.

10

Wprowadzić kabinę w profil przyścienny.

11

Należy usunąć pomocnicze elementy montażowe.

12

Ustawić kabinę równolegle do krawędzi brodzika.

Ustawianie drzwi: Za pomocą śruby regulacyjnej można dokonać regulacji drzwi.

Jeżeli po regulacji profili wyrównujących uszczelka magnetyczna nie domykałaby się na całej długości, wówczas należy odpowiednim miejscu lekko ją wybić z elementu szklanego, aby uszczelki perfekcyjnie domykały się na całej długości.

15

Listwa zbierająca wsunąć.

20,21,22

Po zakończeniu montażu należy kabinę uszczelnić silikonem zgodnie z instrukcją. Uwaga! Przedtem wszystkie silikonowane powierzchnie (szkło, profile, brodzik, płytki) należy oczyścić. Przed pierwszym natryskiem pozostawić silikon na 24 godziny do wyschnięcia.

23

Montażowy element pomocniczy należy usunąć 24 godziny po zasilikonowaniu.

RU**Важно!**

Перед монтажом проверьте, пожалуйста, душевую кабину на повреждения при транспортировке. Мы не несем ответственности за повреждения уже установленных изделий.

Для очистки используйте PH-нейтральное чистящее средство или рекомендуемое нами специальное чистящее средство. Не используйте абразивные, щелочные, кислото- или хлорсодержащие чистящие средства, а также окислители и растворители.

Инструменты для монтажа:

уровень, карандаш, кернер, молоток, дрель, сверло по камню 6 мм, крестовая отвертка, отвертка, стальное сверло 3 мм, силикон.

2

Чертеж относится к левой навеске двери. Для правой навески начинайте на правой стороне.

4,5

Внимание: проконтролируйте состояние стены и расположение электропроводки, газо- и водопроводов.

Поставляемые вместе с кабиной дюбели и винты используются только для всех бетонных и каменных стен. Для стен из другого материала Вам необходимо использовать подходящий для них крепежный материал.

Используйте только силикон или герметик, пригодные для поверхностей и материалов, на которых устанавливается кабина. Прикрепление к стене, монтаж и силицирование душевой кабины необходимо проводить тщательно и профессионально. В случае возникновения вопросов по поводу монтажа обращайтесь, пожалуйста, к Вашему реселлеру.

8

Если душевая кабина не достаточно выровнена, используйте, пожалуйста, наиболее подходящий клин из поставляемой серии для стабилизации и блокировки двери (см. чертеж).

9

Установите опорный рычаг согласно чертежу.

После завершения регулировки затяните винты доводчиков для стабилизации опоры.

10

Вставить кабину в настенный профиль.

11

Извлеките монтажные приспособления.

12

Установите кабину параллельно к краю душевого поддона.

Точная регулировка двери: посредством юстировочного винта дверь можно подрегулировать.

Если после регулирования выравнивающих профилей магнитные профили не закрываются по всей длине, у Вас есть возможность постукиванием вытолкнуть профили из стекла макс. на 2 мм для идеального закрытия магнитов.

15

Вставьте резиновую накладку в наклеенную алюминиевую направляющую.

20,21,22

В конце монтажа необходимо провести силицирование душевого ограждения согласно чертежу. Внимание: предварительно очистите силиконизированные поверхности (стекло, профили, поддон, дно и т.д.). Перед использованием душевой кабины необходимо выдержать 24 часа для затвердевания силикона.

23

Через 24 часа после силицирования извлеките монтажное приспособление.

CZ**Důležité!**

Prosím zkontrolujte svůj sprchový kout před montáží na případné poškození během přepravy. Na poškození uplatněná na již namontované zboží nemůžeme brát zřetel.

K čištění použijte PH neutrální čisticí prostředek nebo námi doporučený speciální čistič. Nepoužívejte žádné čisticí prostředky, které jsou hrubé, alkalické, obsahující kyselinu nebo chlor, stejně tak oxidační látky či rozpouštědla.

Nářadí na montáž:

Vodováha, tužka, uhlíkeník, kladívko, vrtačka, vrták do dří 6mm, křížový šroubovák, šroubovák, vrták do oceli 3mm, silikon.

2

Nákres zobrazuje otevírání vlevo. Pro otevírání vpravo začněte na pravé straně.

4,5

Pozor: zkontrolujte pevnost stěny, kde vede elektroinstalace, plyn, voda.

Hmoždinky a šrouby dodávané se sprchovým koutem jsou určeny pouze pro betonové a zděné stěny. Pro stěny z jiných materiálů musí být použit k tomu určený montážní materiál.

Používejte pouze silikon nebo těsnění, které je určeno pro materiály, na které bude sprchový kout přimontován. Připevnění na stěnu, montáž a osilikonování sprchového koutu musí být provedeno pečlivě a profesionálně. Pokud byste měli k montáži nějaké dotazy, obraťte se prosím na svého prodejce.

8

V případě že není sprchová vanička dokonale vyrovnaná, použijte prosím ten nejvíce vhodný z dodávaných klínků abyste dveře stabilizovali a zafixovali (viz obrázek).

9

Namontujte stabilizační vzpěru dle obrázku.

Jakmile je dokončeno nastavení, dotáhněte šrouby vzpěr.

10

Nasaďte kout na stěnový profil.

11

Odstraňte montážní pomůcky.

12

Kout usadit rovnoběžně s okrajem sprchové vaničky.

Doladění dveří: Pomocí nastavovacího šroubu mohou být dveře donastaveny.

V případě že magnetická lišta po nastavení vyrovnávacího profilu neseďí po celé délce, máte možnost profil max. o 2mm ze skla vyklepnout, aby magnet perfektně držel.

15

Nasaňte odkapávací gumu do nalepené hliníkové lišty.

20,21,22

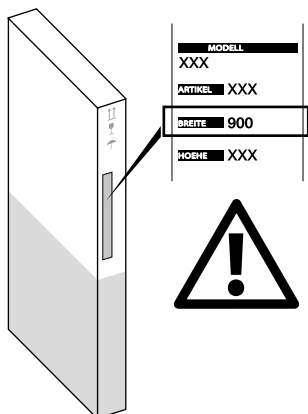
Na konci montáže osilikonujte sprchovou zástěnu dle obrázku. Dejte pozor na to, abyste před tím očistili silikonované plochy (sklo, profily, sprchovou vaničku, dlažbu atd.). Před použitím sprchy nechte silikon alespoň 24 hodin vytvrdnout.

23

24 hodin po osilikonování odstraňte montážní pomůcky.



AR-PTW L/R - A-S DT R/L



1

Sondermaß
Fuori misura
Speciale maten
Tailor made sizes
dimensions spéciales
Medida especial
Wymiar niestandardowy
Специальный размер
Zvláštní rozměr

Standard...

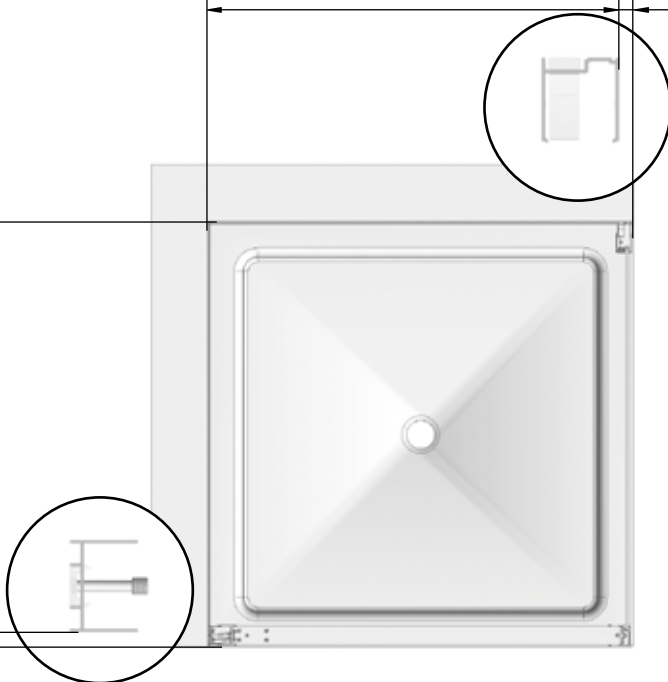
A-S DT R/L 700 min. 672 - max. 697
 A-S DT R/L 750 min. 722 - max. 747
 A-S DT R/L 800 min. 772 - max. 797
 A-S DT R/L 900 min. 872 - max. 897
 A-S DT R/L 1000 min. 972 - max. 997

IDEAL
5 mm

Standard...

AR-PTW L/R 700 min. 673 - max. 698
 AR-PTW L/R 750 min. 723 - max. 748
 AR-PTW L/R 800 min. 773 - max. 798
 AR-PTW L/R 900 min. 873 - max. 898
 AR-PTW L/R 1000 min. 973 - max. 998

IDEAL
5 mm



Montage ohne Wanne | Montaggio senza piatto | Montage zonder douchebak | Installation without shower tray | Montage sans bac de douche |
 Instalación sin plato de ducha | Montáž bez wanny | Установка без ванны | Montáž bez vaničky

Sondermaß
Fuori misura
Speciale maten
Tailor madesizes

dimensions spéciales
Medida especial
Wymiar niestandardowy
Специальный размер
Zvláštní rozměr

MODELL
XXX
ARTIKEL XXX
BREITE 1037
HOEHEN XXX

AR-PTW L/R
1037 - 3 mm = IDEAL

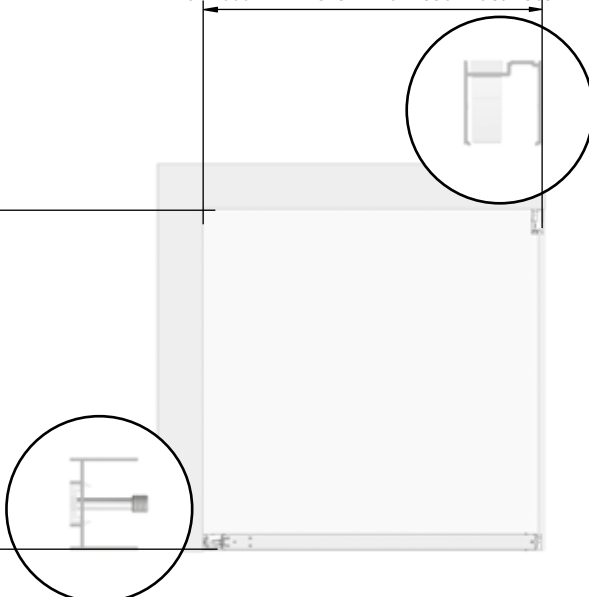
A-S DT R/L
1037 - 3 mm = IDEAL

Standard...

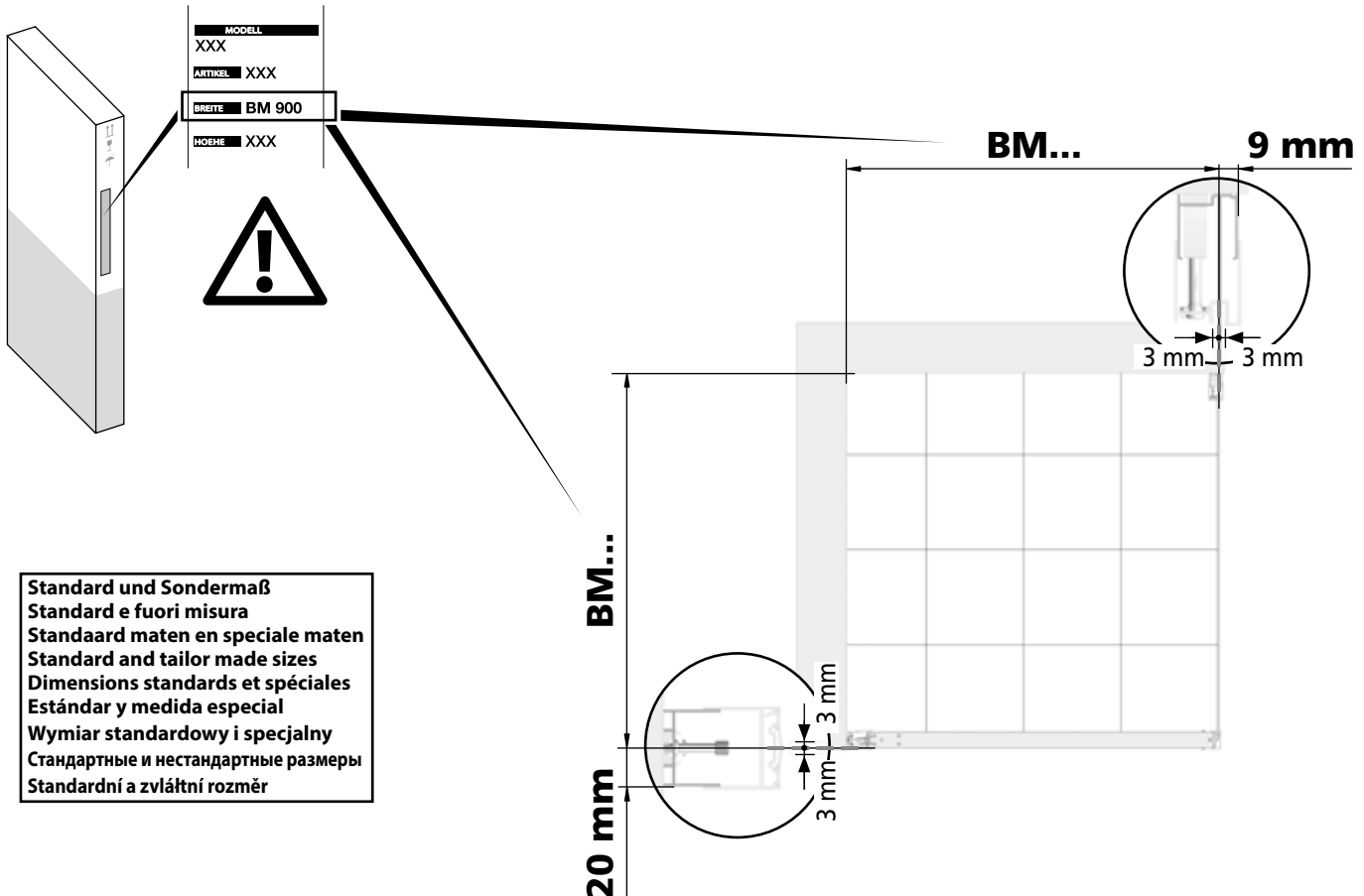
A-S DT R/L 700 min. 672 - max. 697 - ideal 684
 A-S DT R/L 750 min. 722 - max. 747 - ideal 734
 A-S DT R/L 800 min. 772 - max. 797 - ideal 784
 A-S DT R/L 900 min. 872 - max. 897 - ideal 884
 A-S DT R/L 1000 min. 972 - max. 997 - ideal 984

Standard...

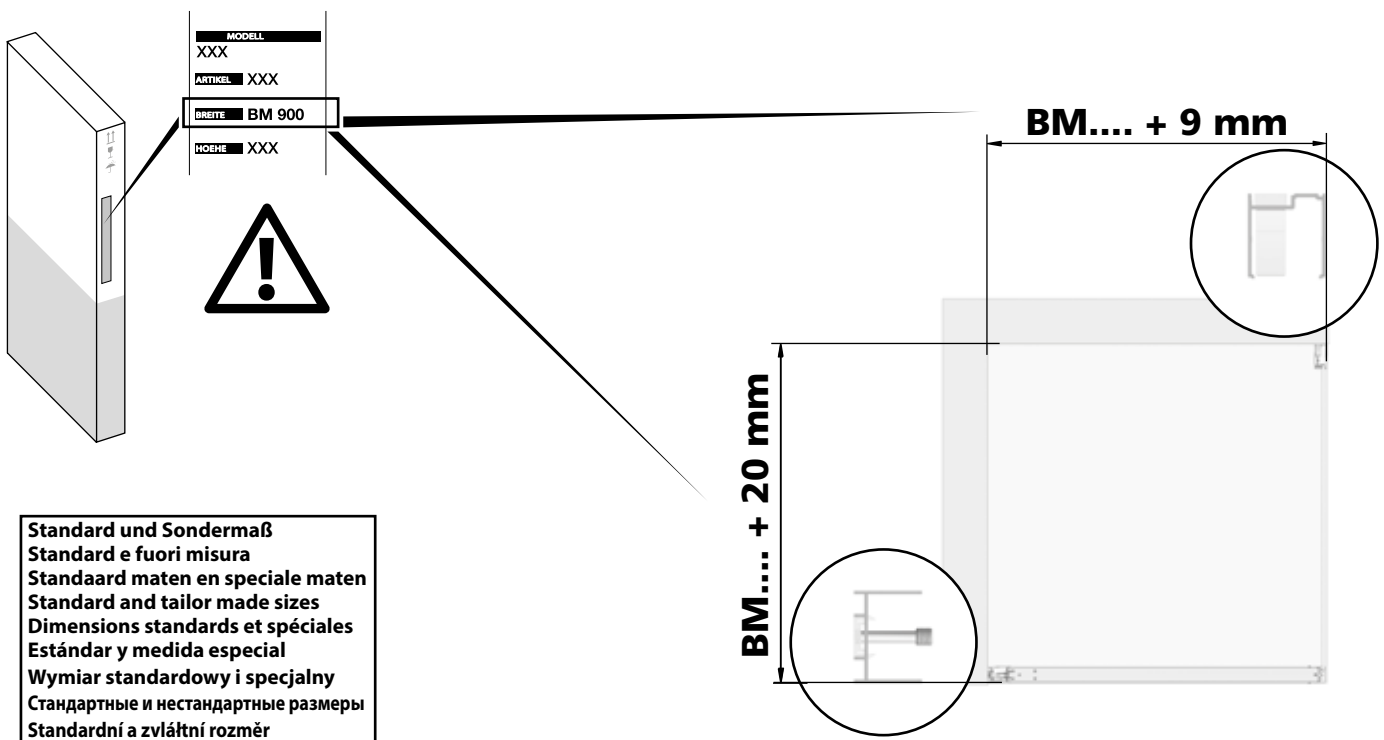
AR-PTW L/R 700 min. 673 - max. 698 - ideal 685
 AR-PTW L/R 750 min. 723 - max. 748 - ideal 735
 AR-PTW L/R 800 min. 773 - max. 798 - ideal 785
 AR-PTW L/R 900 min. 873 - max. 898 - ideal 885
 AR-PTW L/R 1000 min. 973 - max. 998 - ideal 985



Achtung: Von min. ... bis max. ... Maß einhalten.
 Attenzione: Installare entro min. ... e max. ... mm.
 Let op: van ... tot ... maat aanhouden.
 Attention: Fix between min. ... and max. ... mm.
 Attention: de min. ... à max. ... respecter les mesures.
 Atención: Fijar entre min. ... y max. ... mm.
 Uwaga!: Należy zachować wymiar min. ... do maks.
 Внимание: размер должен быть от мин. ... до макс. ...
 Pozor: Prosíme dodržení rozměru od min ... do max...

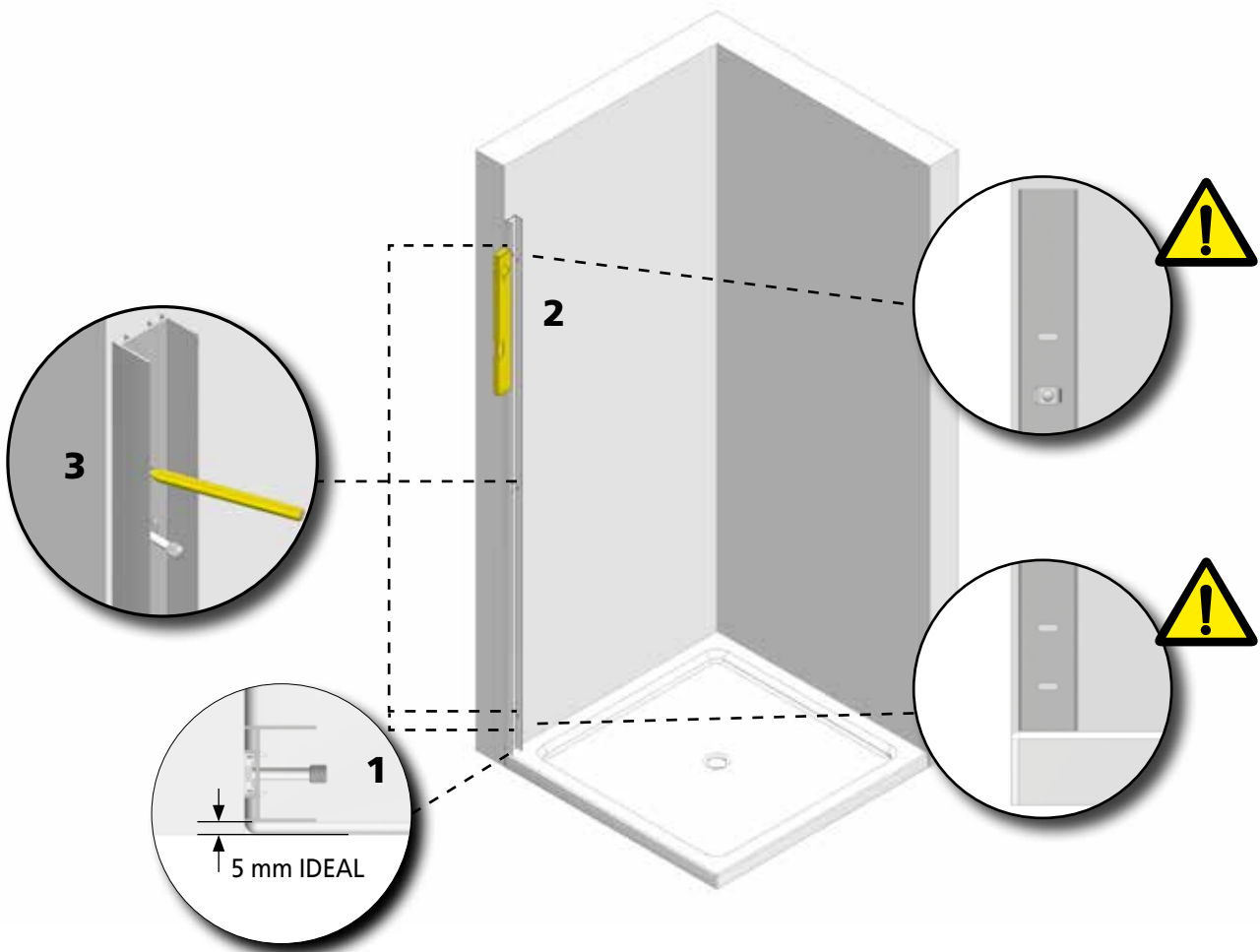


Montage Außenkante Profil | Montaggio senza centro vetro | Montage buitenkant profiel | Installation outer edge profile | Montage profil extérieur | Instalación perfil en el exterior | Montaż po zewnętrznej stronie profilu | Монтаж внешний профиль края | Montáž vnější profil hrany

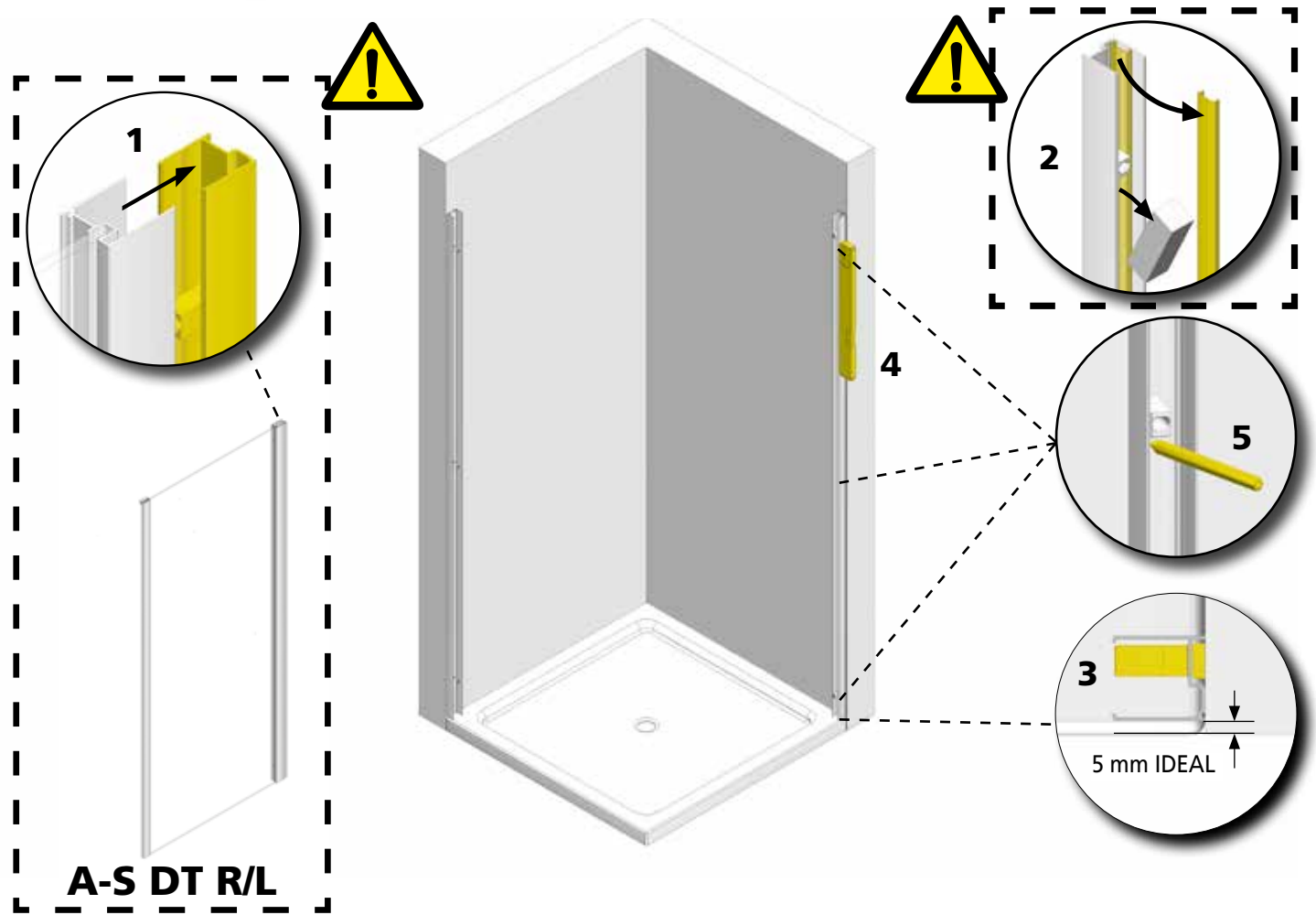


Achtung: Von min. ... bis max. ... Maß einhalten.
 Attenzione: Installare entro min. ... e max. ... mm.
 Let op: van ... tot ... maat aanhouden.
 Attention: Fix between min. ... and max. ... mm.
 Attention: de min. ... à max. ... respecter les mesures.
 Atención: Fijar entre min. ... y max. ... mm.
 Uwaga!: Należy zachować wymiar min. ... do maks.
 Внимание: размер должен быть от мин. ... до макс. ...
 Pozor: Prosíme dodržení rozměru od min ... do max...

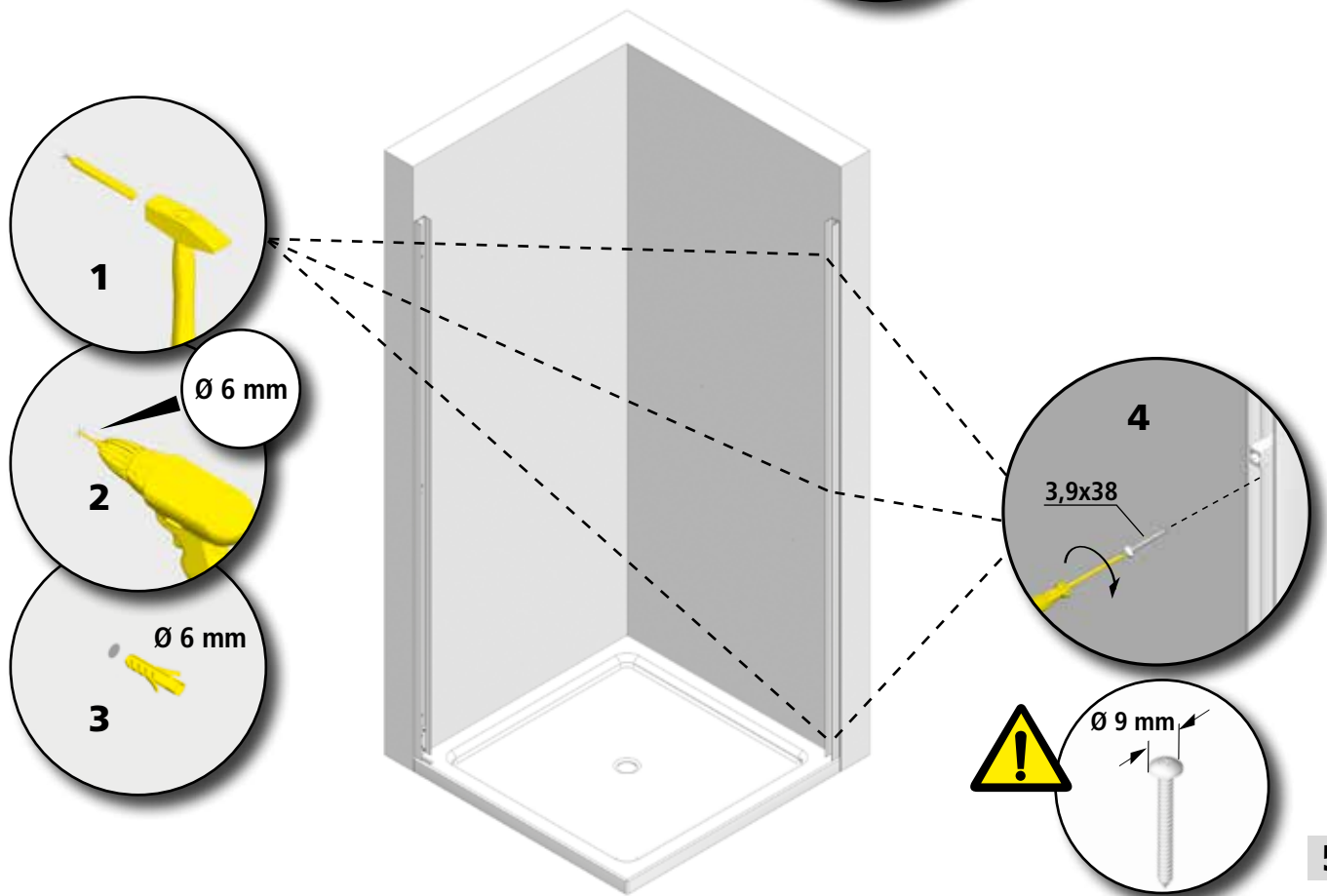
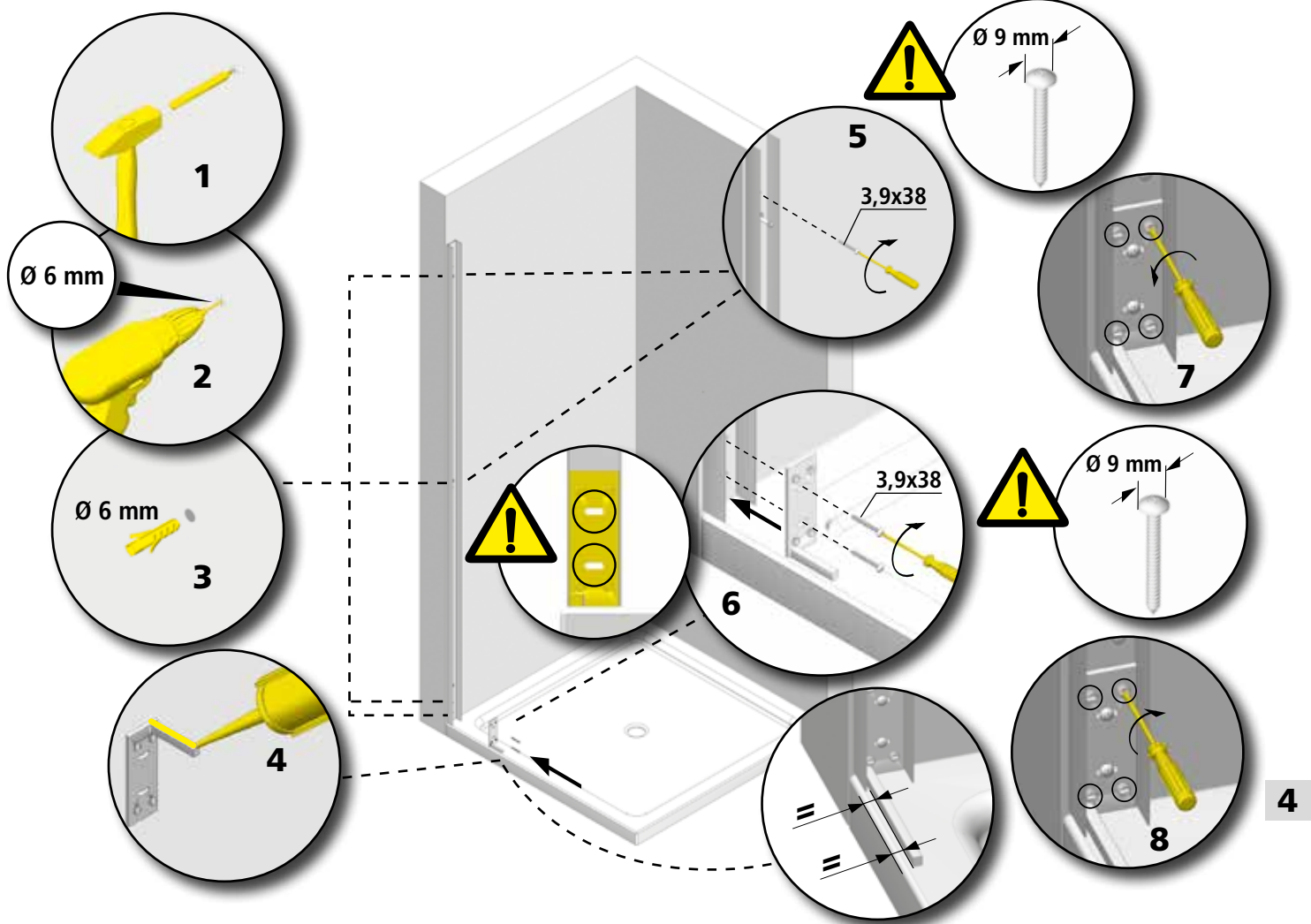
2

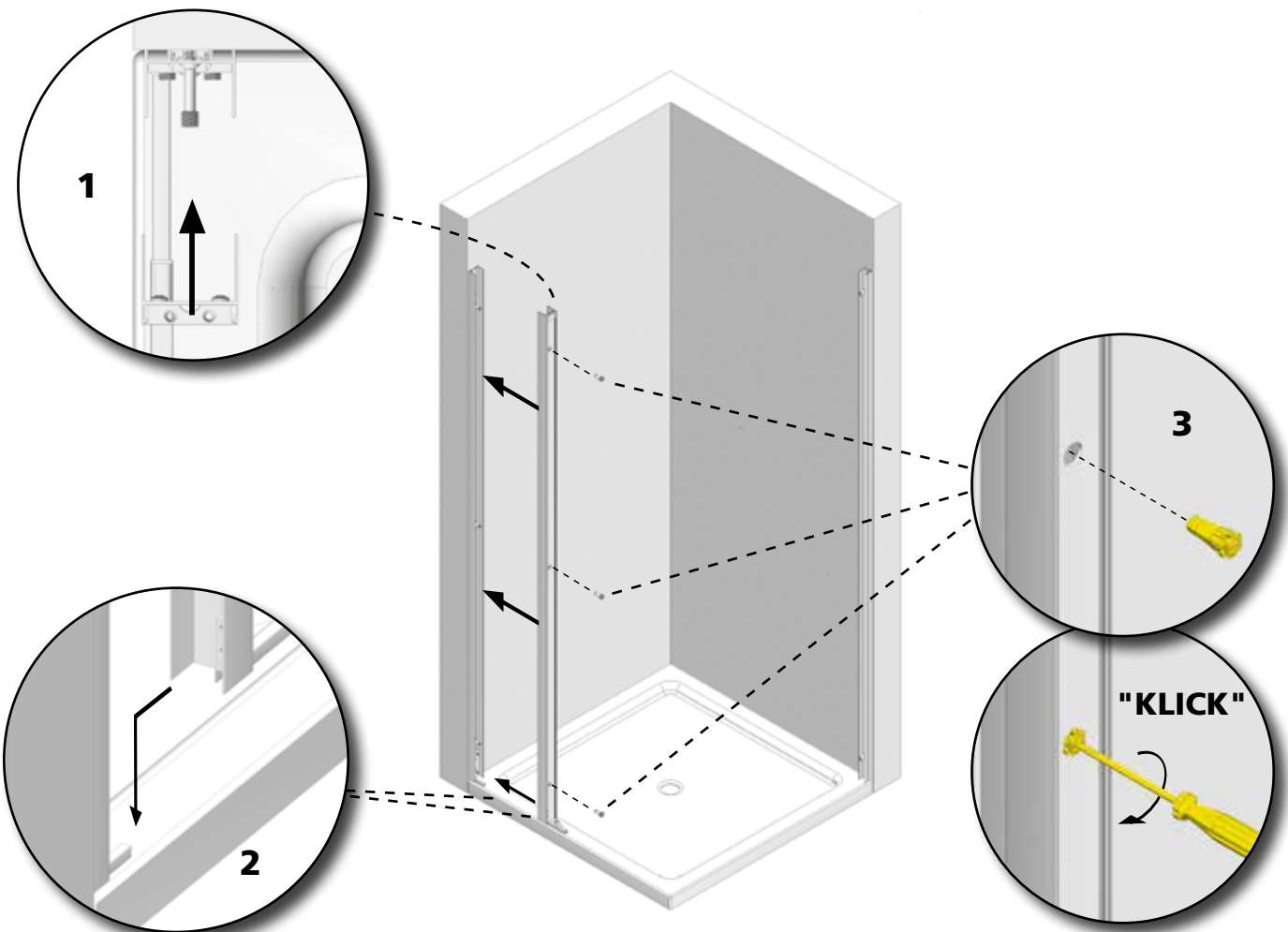
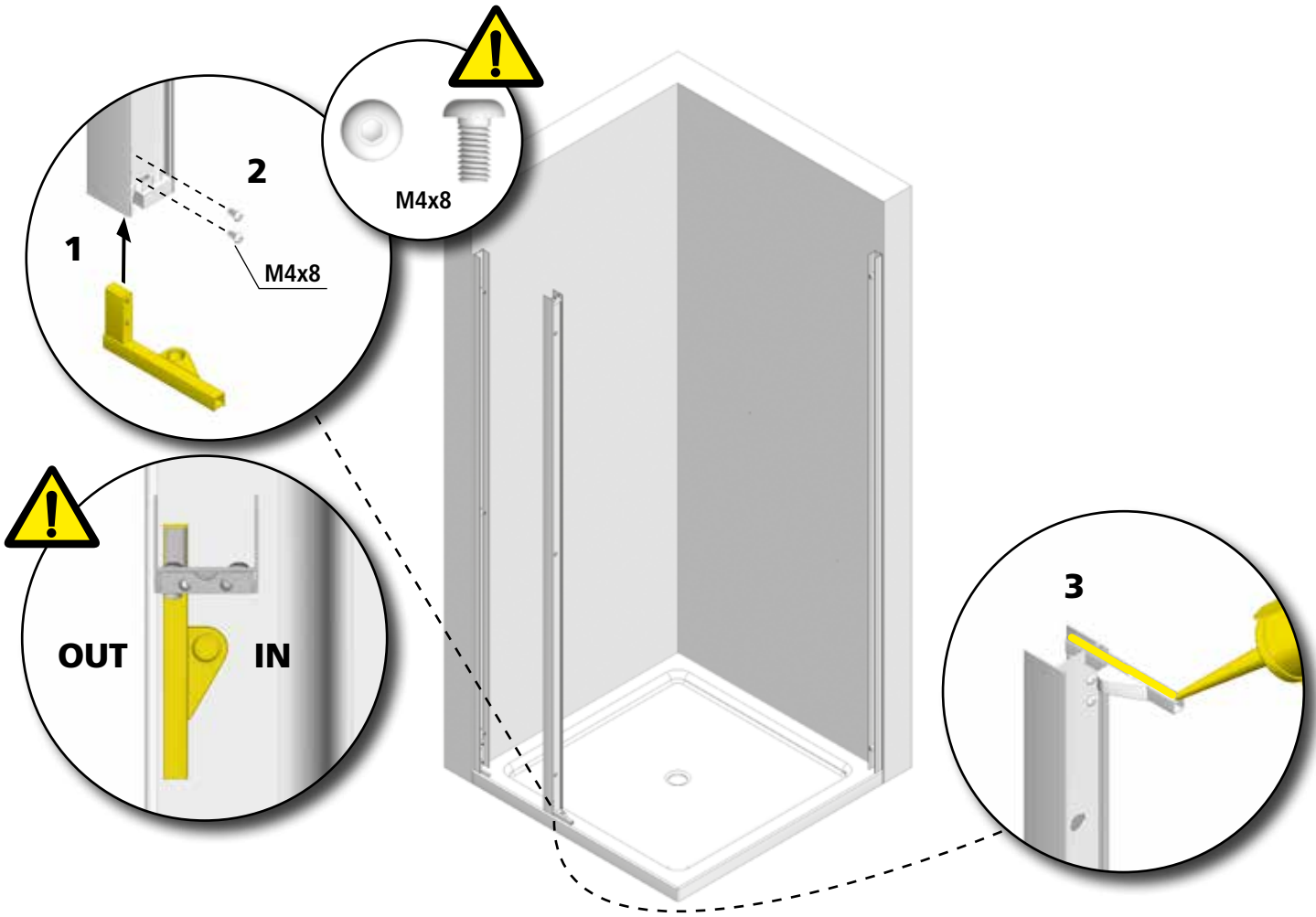


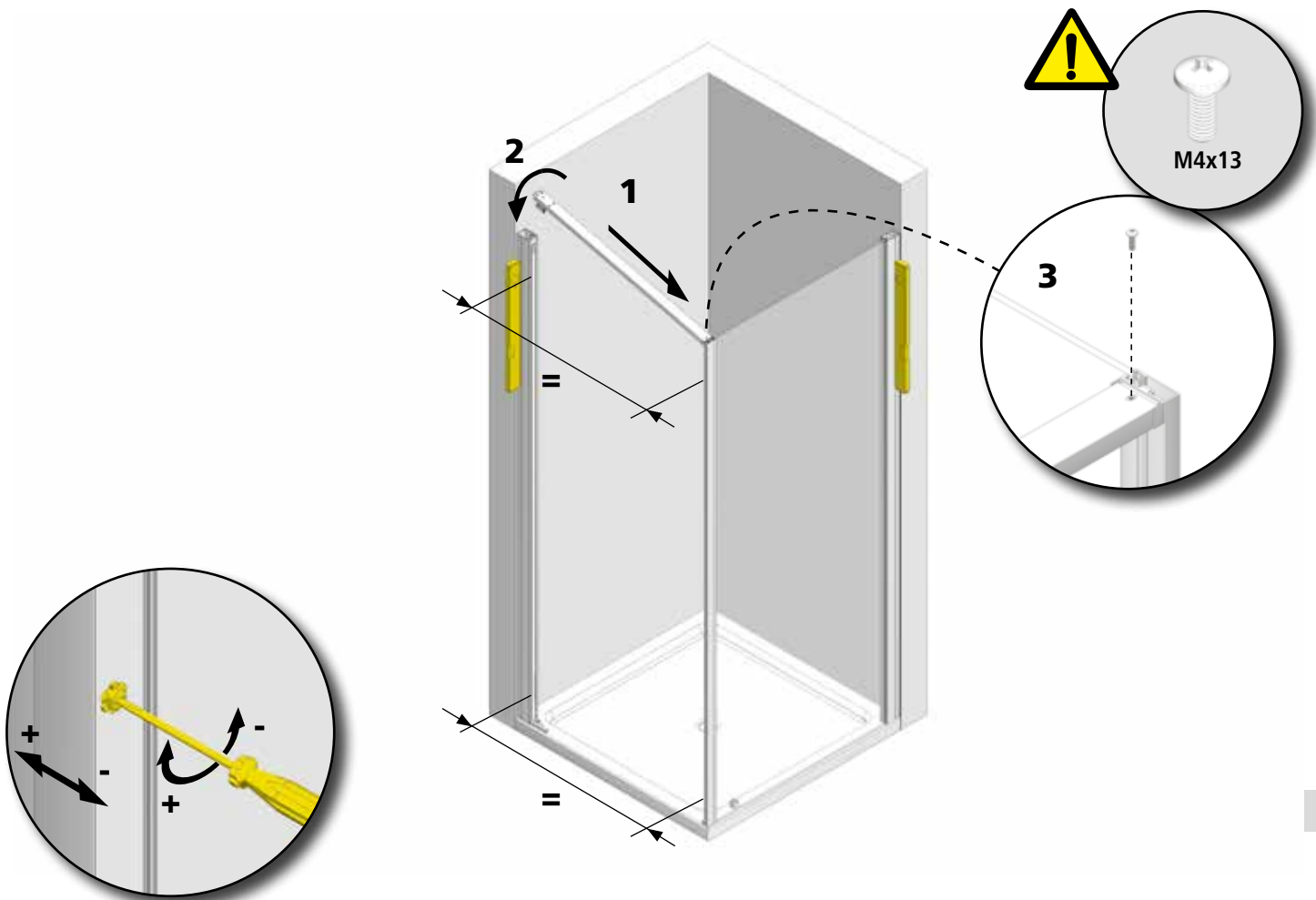
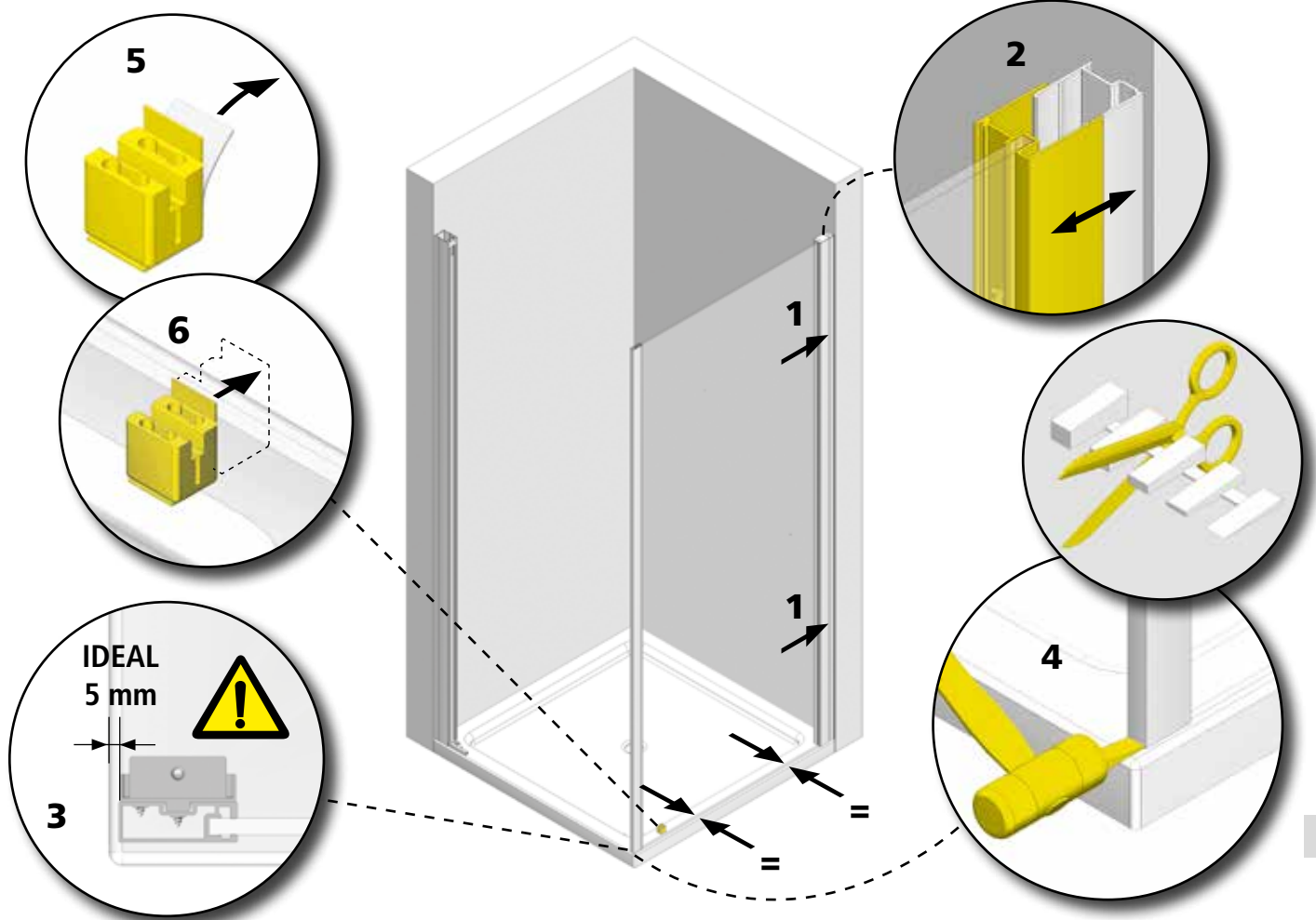
3

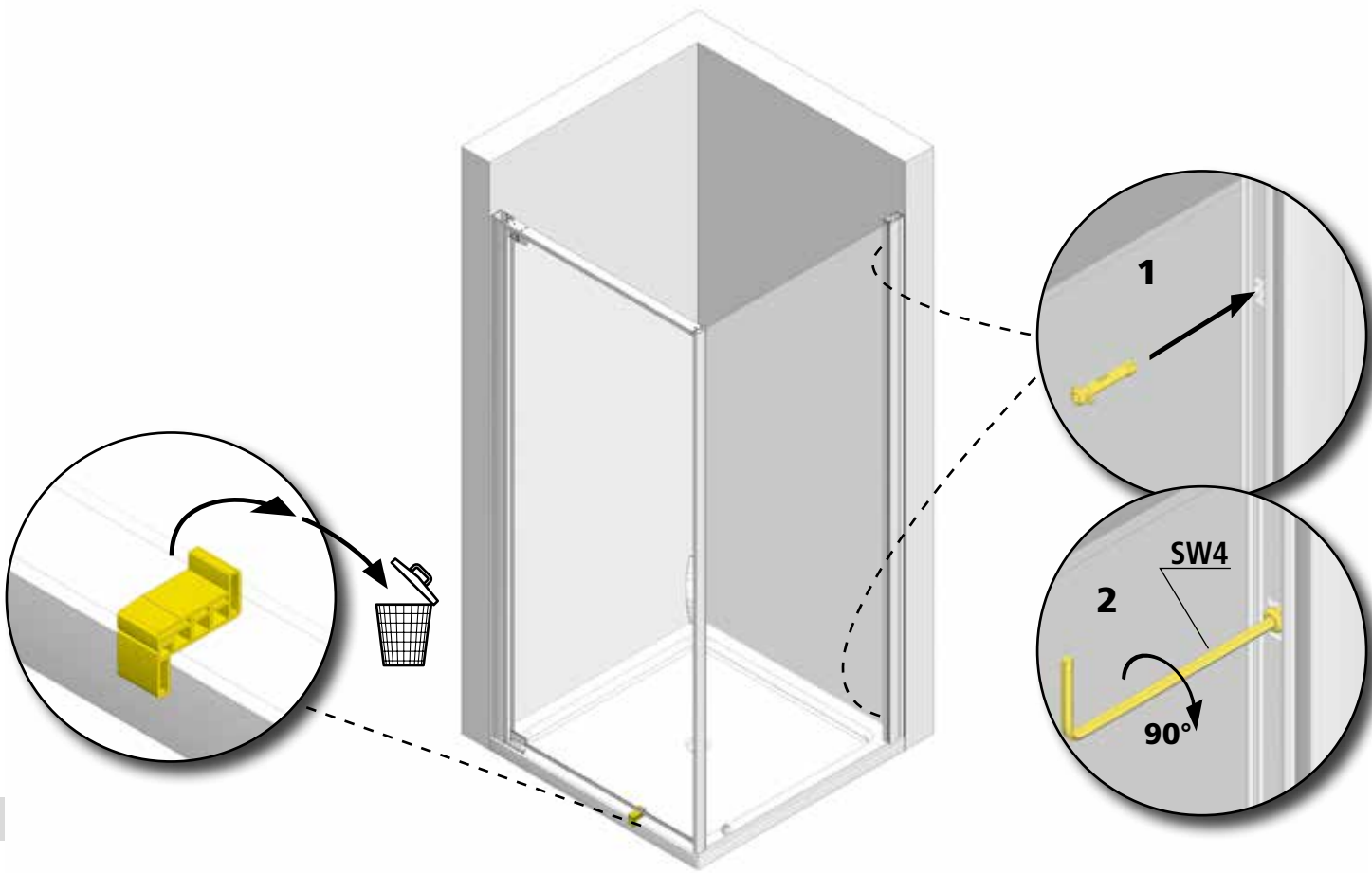
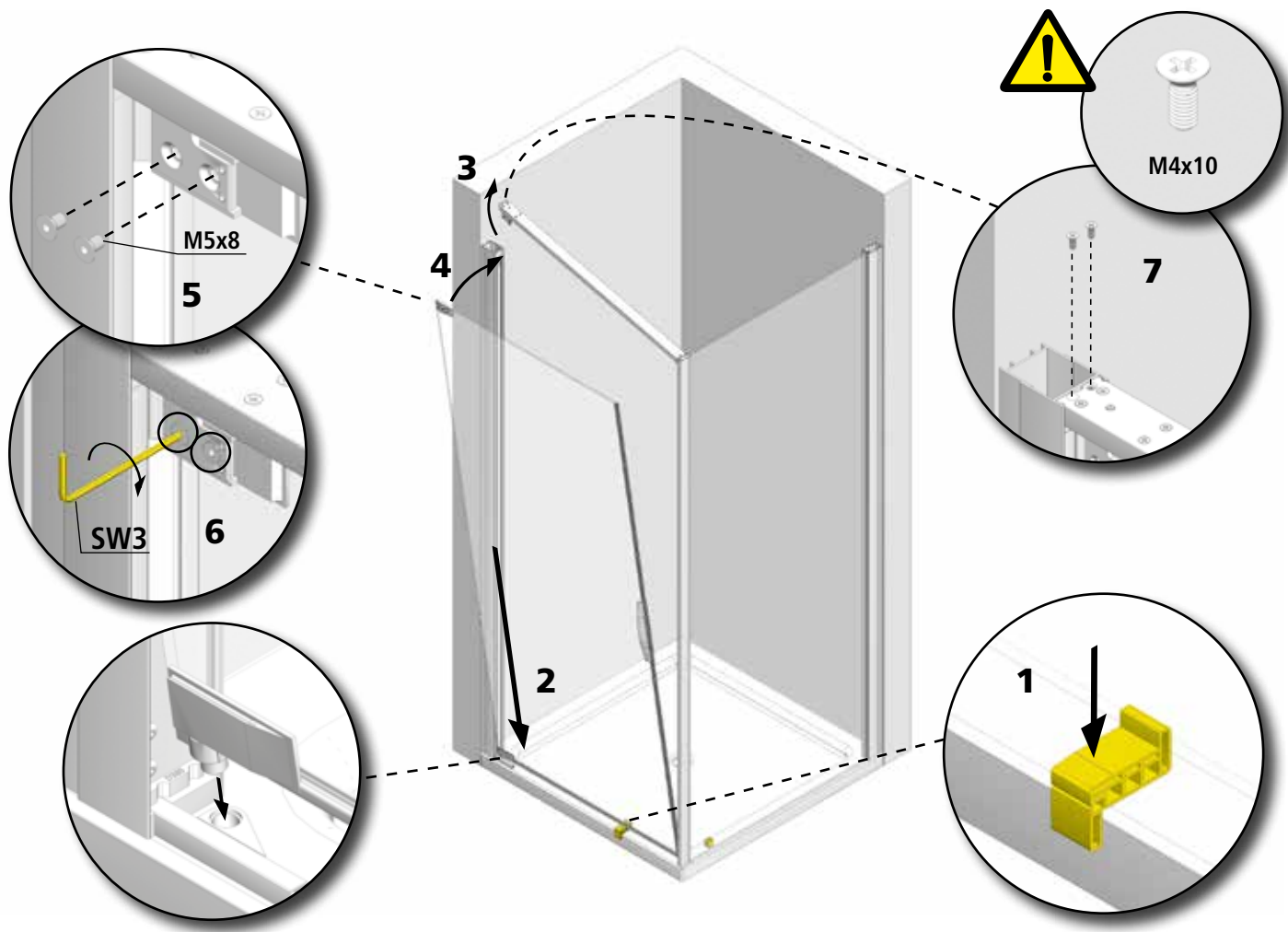


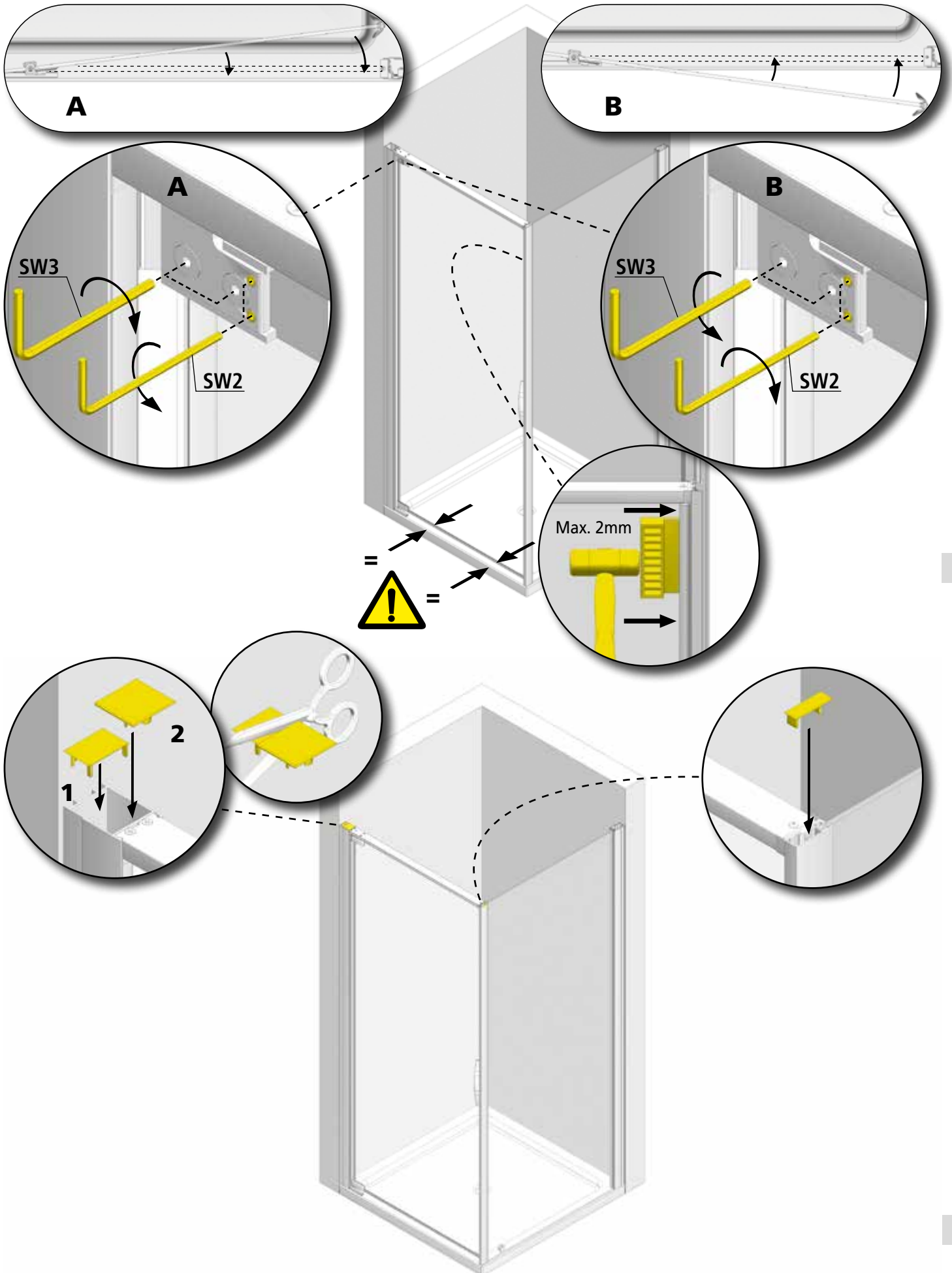
A-S DT R/L

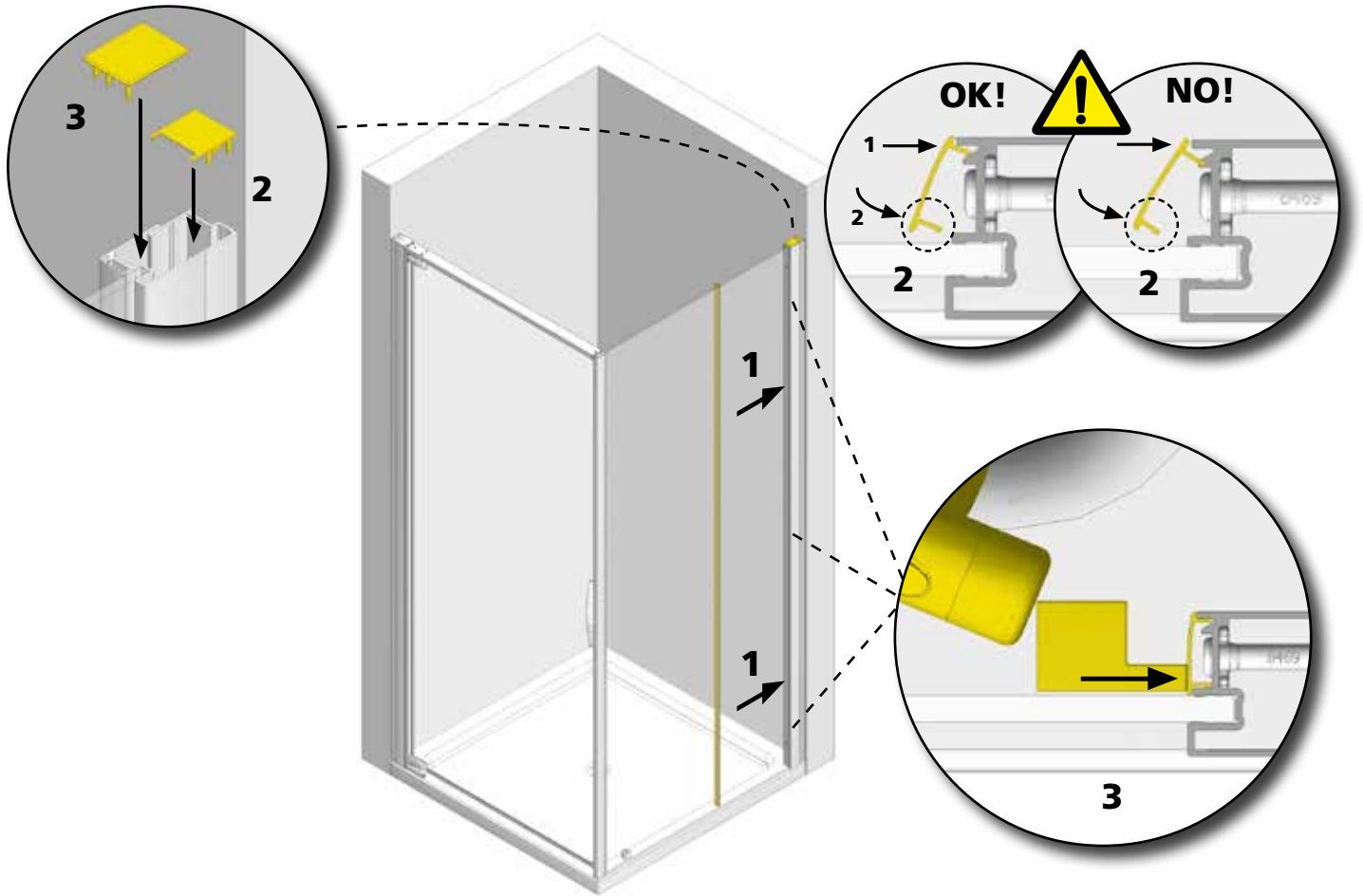




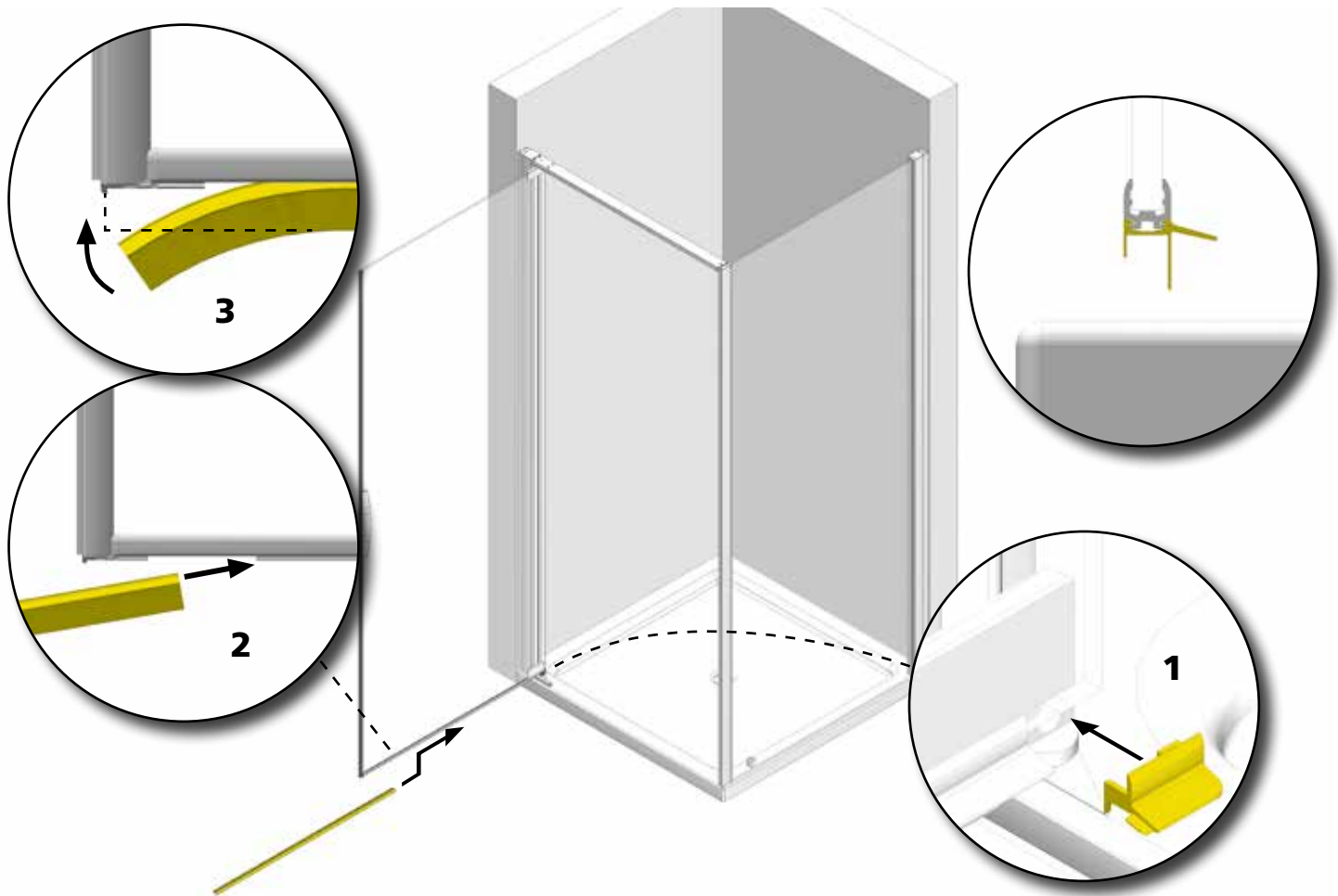




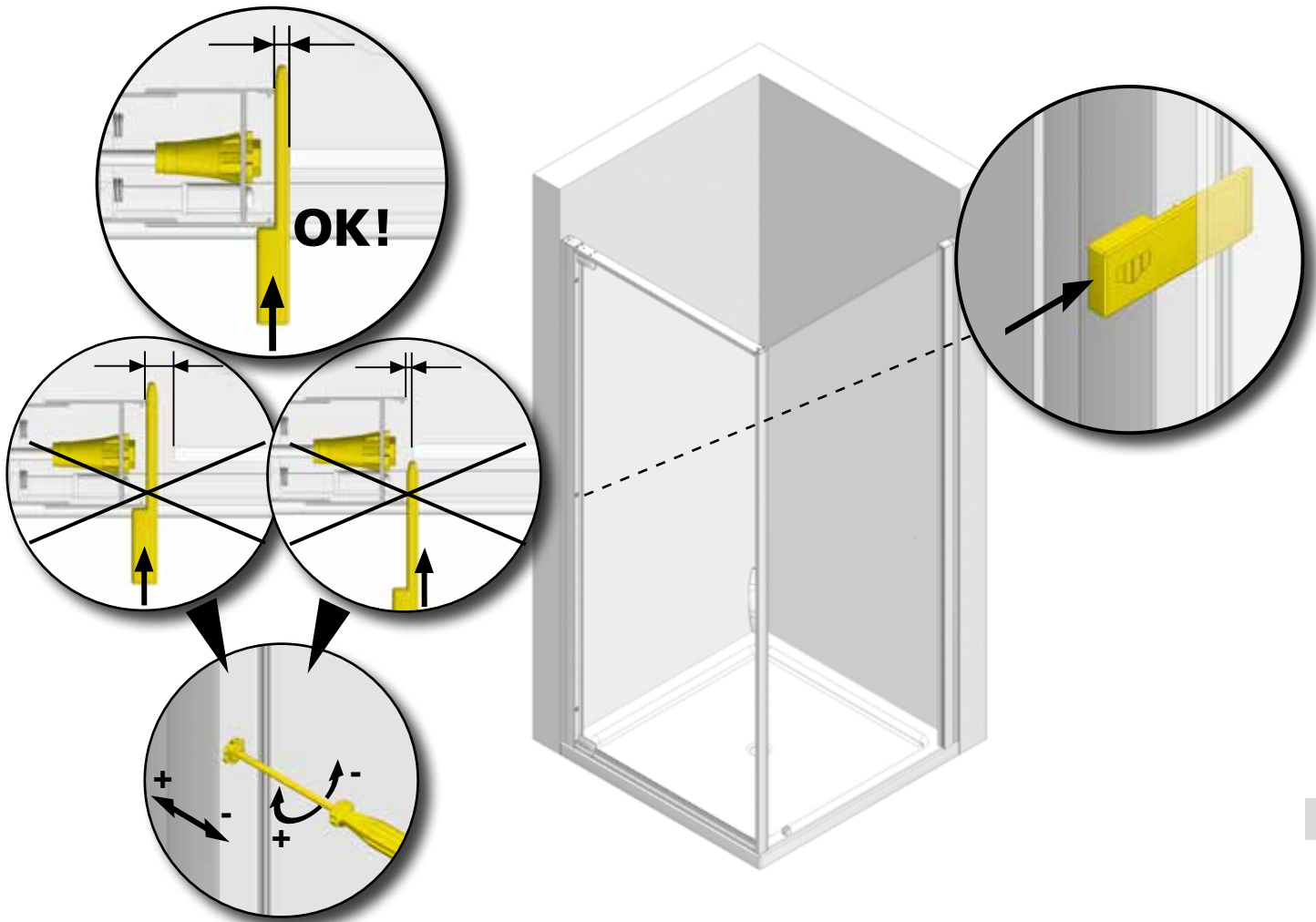




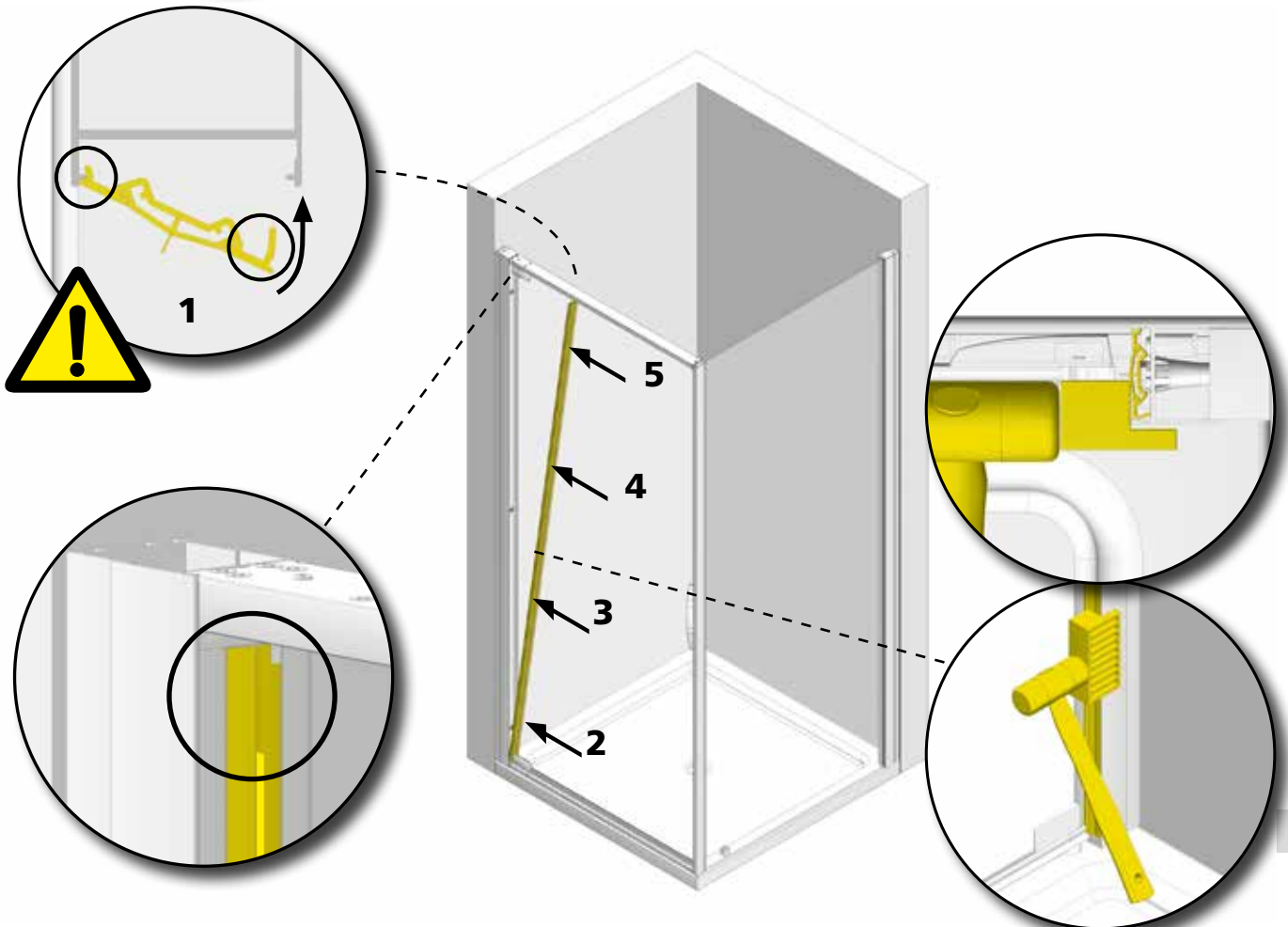
14



15

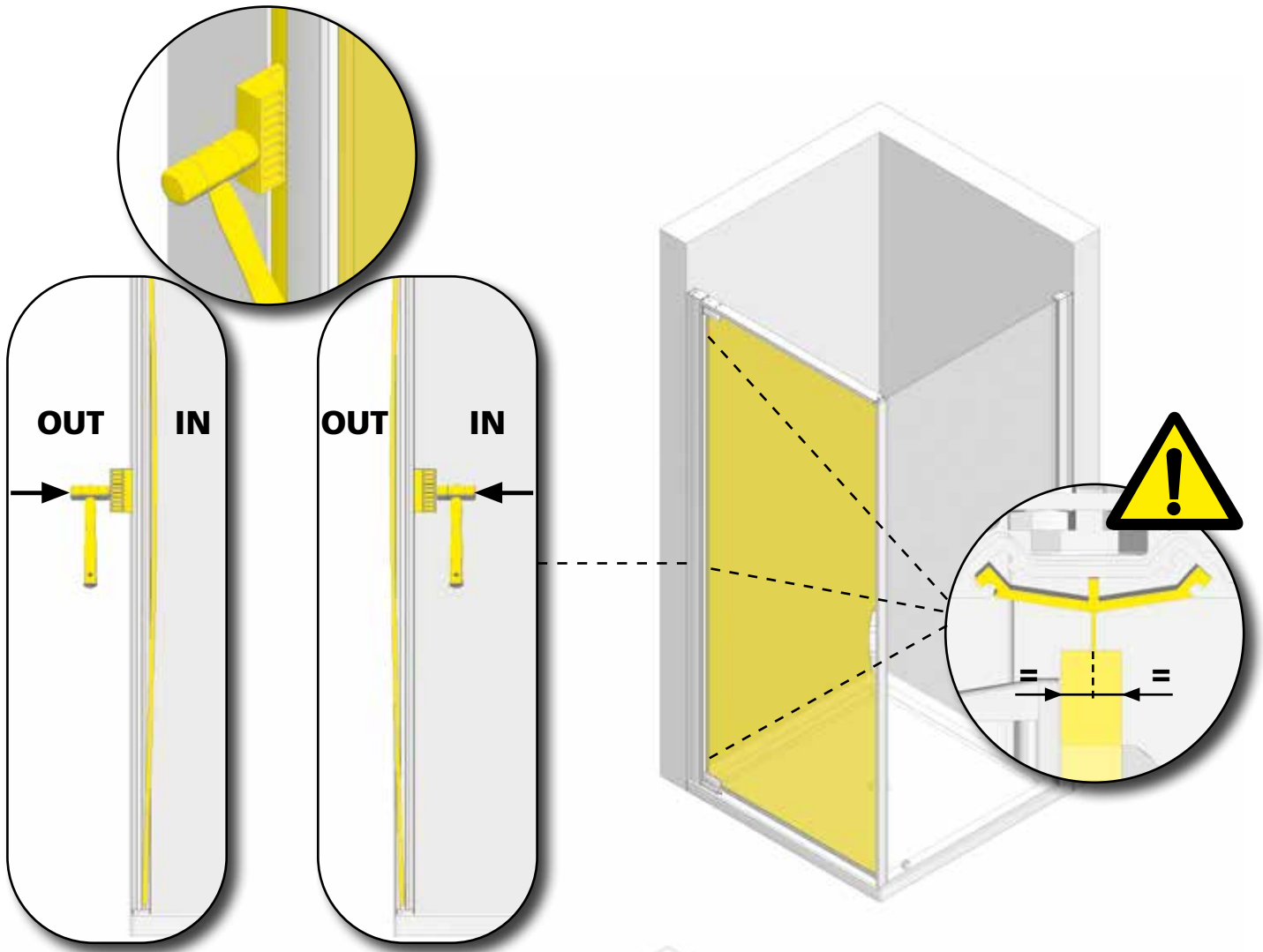


16

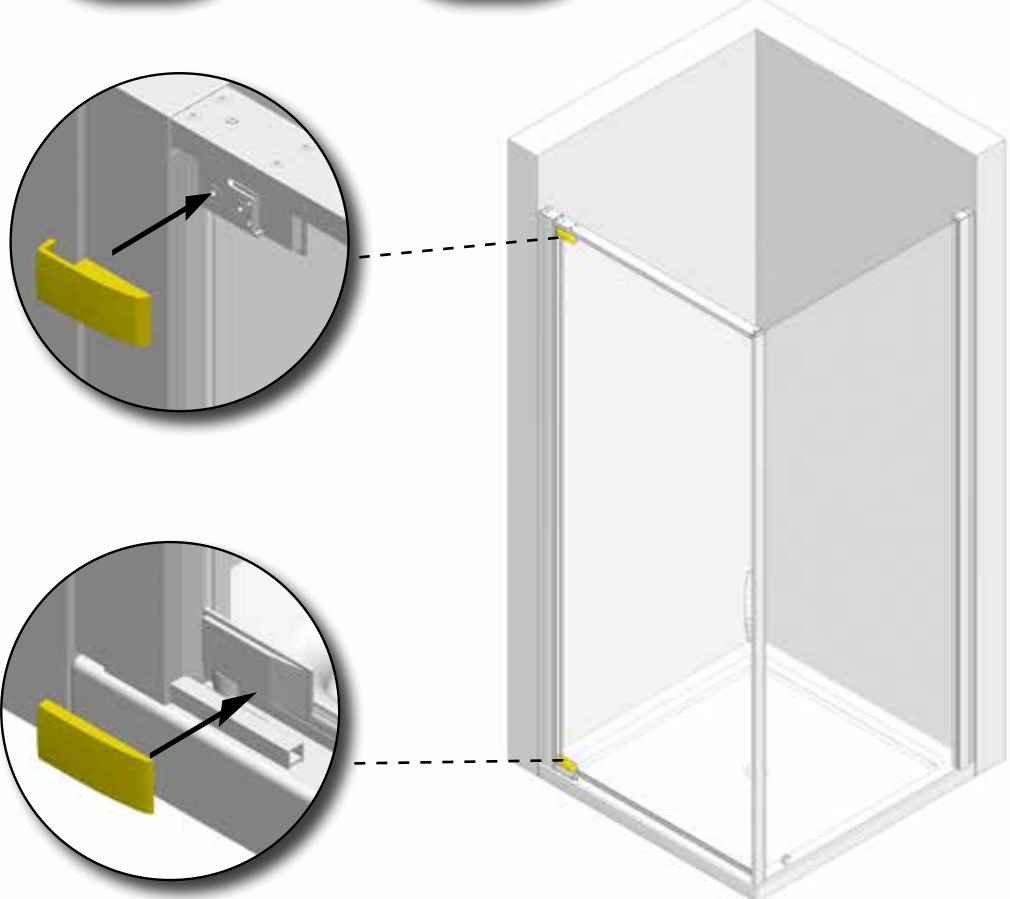


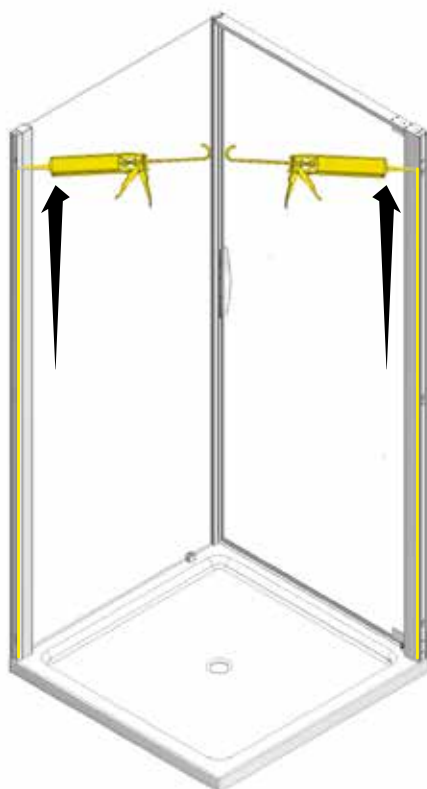
17

18

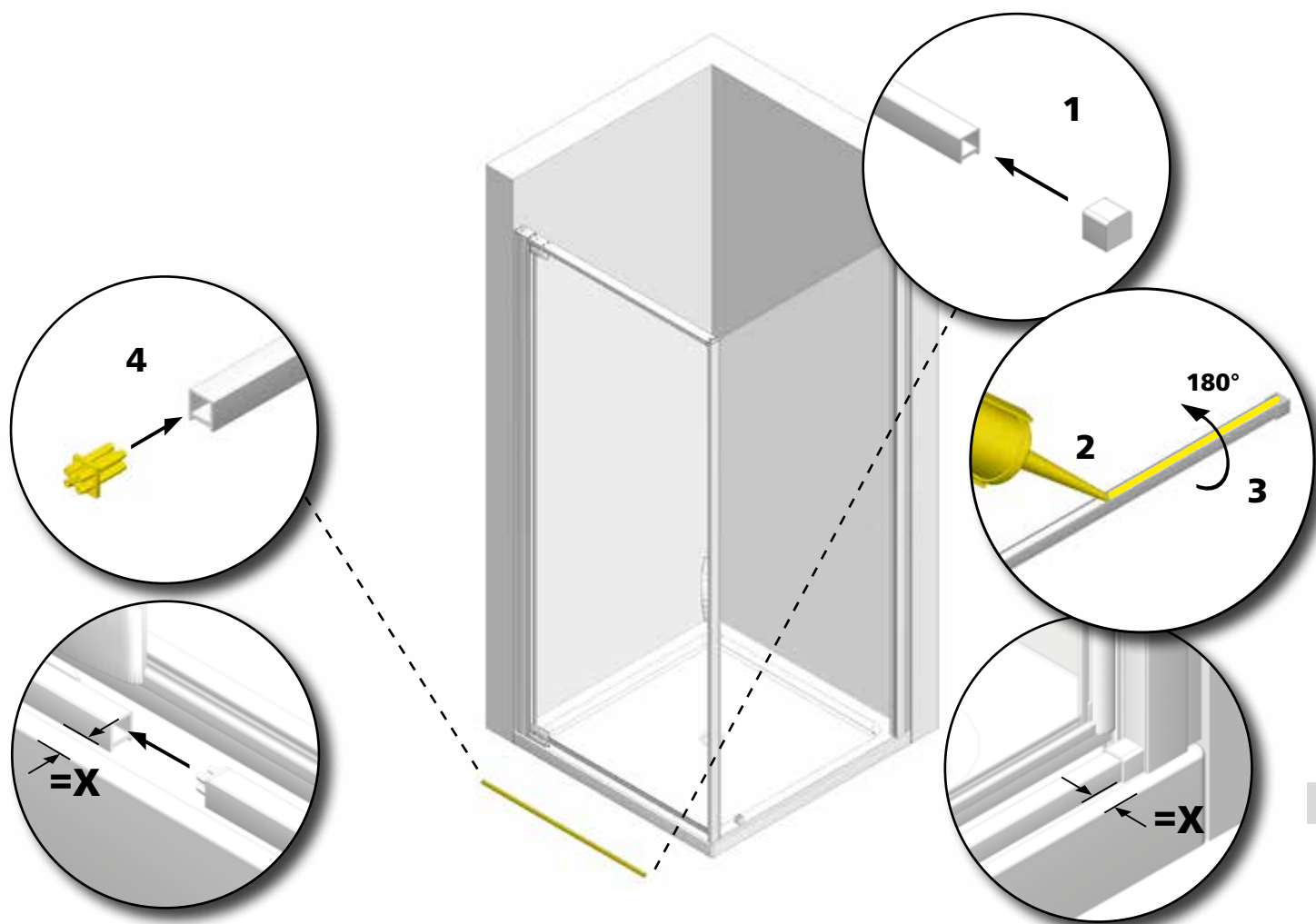


19

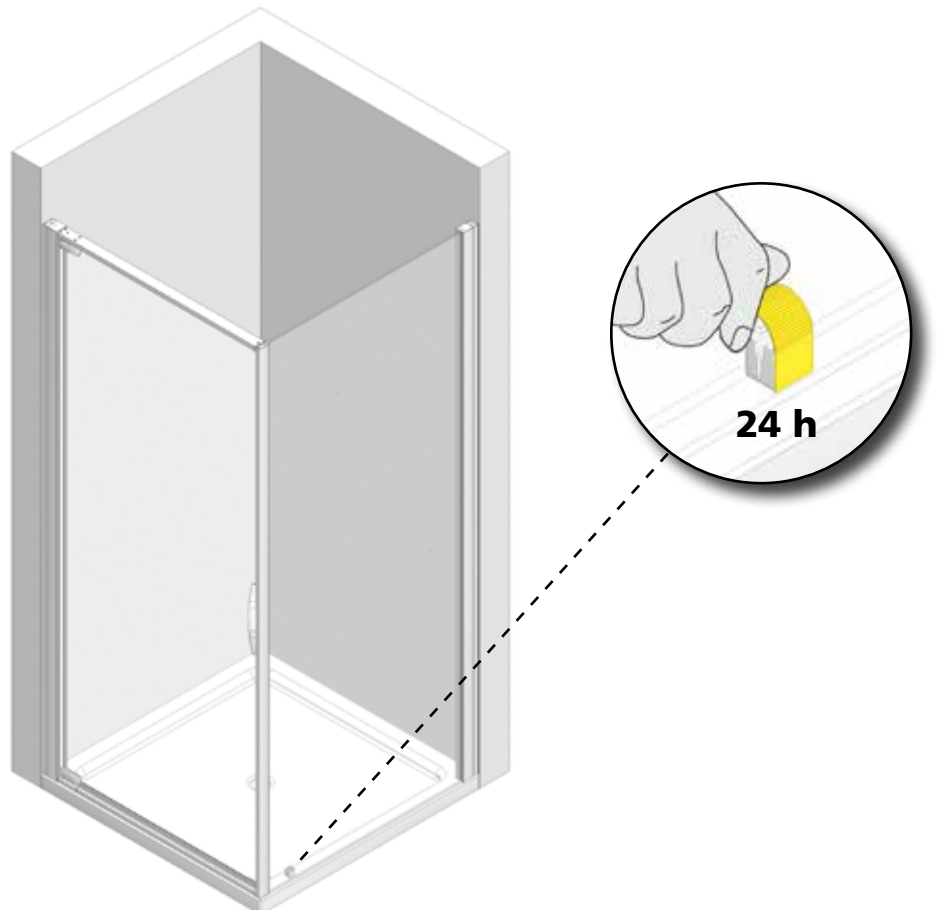
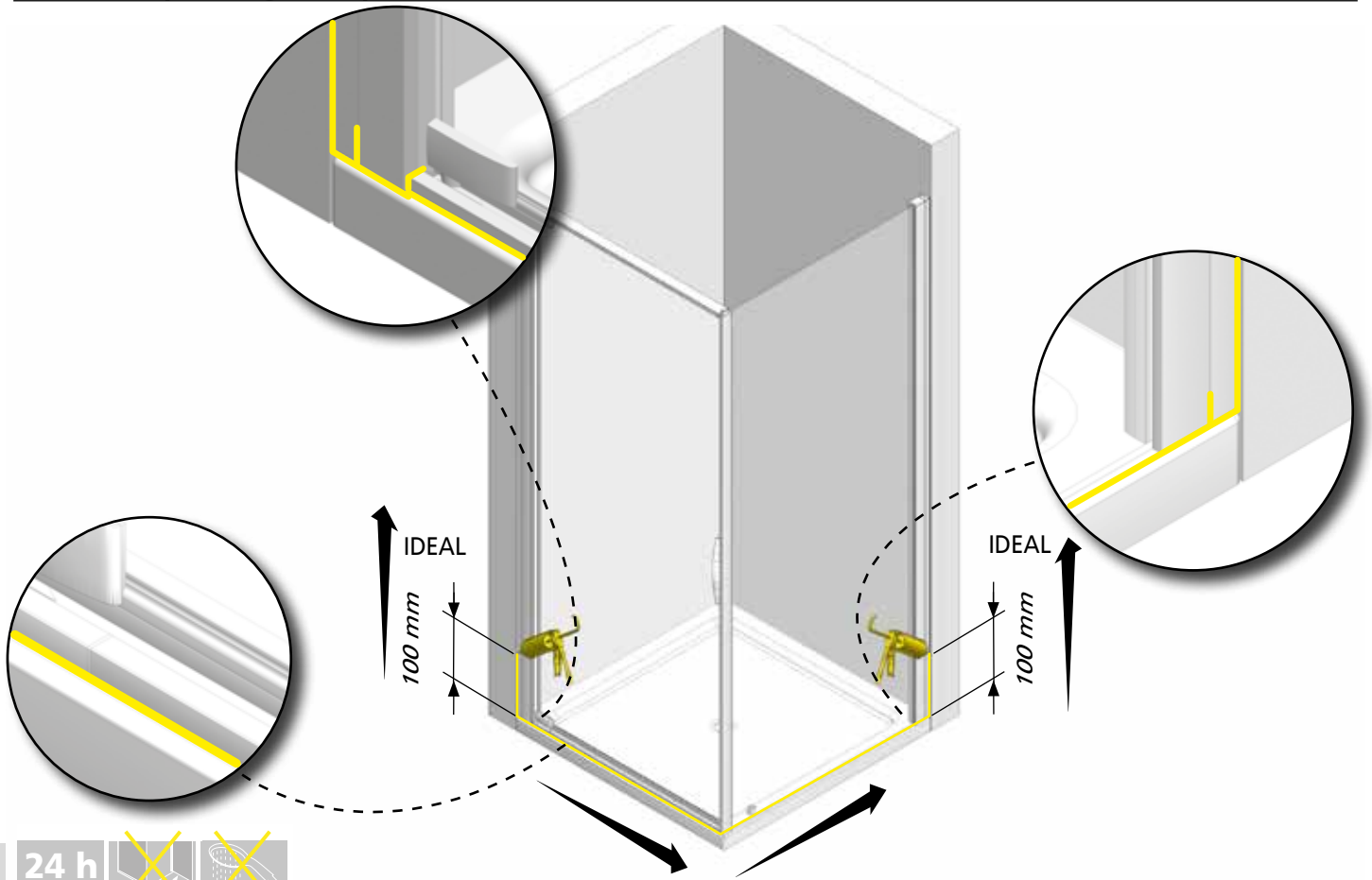




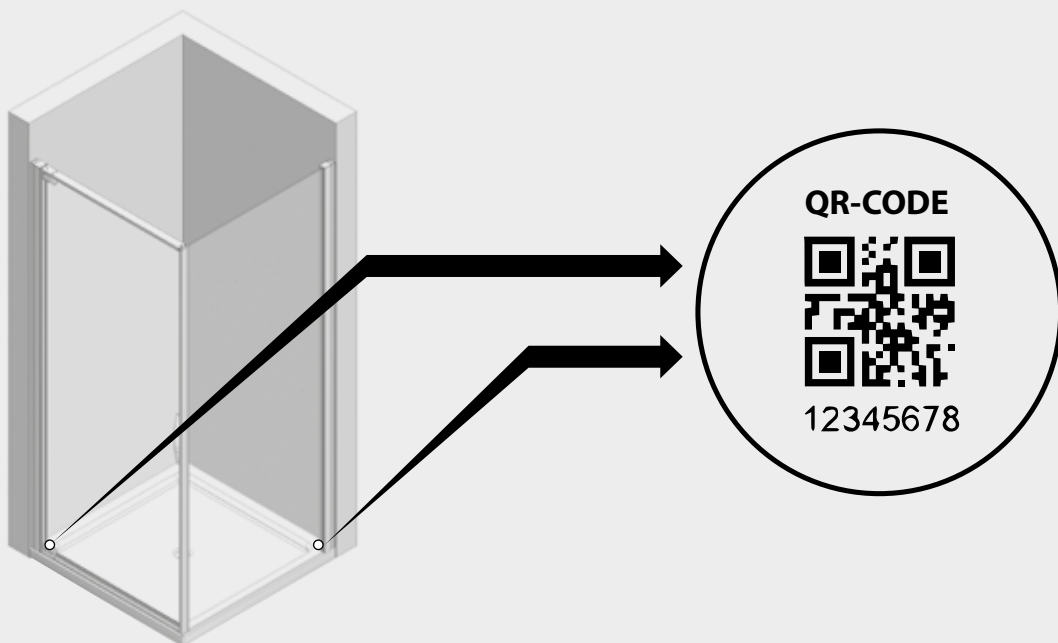
20



21



QR-CODE



DE

Sollten Sie ein Ersatzteil benötigen oder unsere Garantie in Anspruch nehmen wollen, ist es wichtig Ihre Duschtrennung richtig identifizieren zu können. Dazu haben alle Duka-Produkte auf ihrer Außenseite am unteren Rand einen QR-Code. Dieser Code ist wie ein „Ausweis“ Ihrer Duka und trägt in sich eine 8-stellige Ziffernfolge, mit der wir Ihr Produkt eindeutig zuordnen können. Dadurch wissen wir z.B. wann Ihre Duschtrennung gebaut wurde, welche Ausstattungsmerkmale sie hat und welche Ersatzteile die richtigen sind. Diesen Code können Sie ganz einfach selber auslesen und anschließend Ihrem Verkäufer, bei dem Sie Ihre Duka gekauft haben, mitteilen.

Sobald uns Ihr Verkäufer den QR-Code mitgeteilt hat, haben wir alle notwendigen Daten, um Ihre Frage beantworten zu können. Für nähere Informationen beachten Sie bitte unsere Hinweise auf www.duka.it unter „QR-Code“.

IT

Se avete bisogno di un ricambio o se volete utilizzare la garanzia, è importante poter identificare la vostra cabina doccia. Per questo tutti prodotti duka hanno, nella parte esterna sul bordo inferiore, il codice QR, che è come una carta d'identità del prodotto. Riporta infatti una serie di numeri, 8 cifre, con i quali possiamo riconoscere il vostro prodotto, risalire al periodo di produzione, individuarne le caratteristiche ed anche i ricambi adeguati. È un codice che potete leggere anche voi semplicemente e trasmettere al rivenditore dove avete acquistato il prodotto duka. Quando il rivenditore ci comunica poi questo codice, noi abbiamo tutti i dati necessari per rispondere tempestivamente alle vostre richieste. Per saperne di più visitate il nostro sito www.duka.it nella sezione "QR-Code".

NL

Het is belangrijk dat u uw douchecabine goed kunt identificeren, mocht u een reserveonderdeel nodig hebben of aanspraak willen maken op onze garantie. Daarom hebben alle Duka-producten op de onderrand aan de buitenkant een QR-code. Deze code geldt als "identiteitsbewijs" van uw Duka en bestaat uit 8 cijfers, aan de hand waarvan we uw product eenduidig kunnen identificeren. Daardoor weten we bijvoorbeeld wanneer uw douchecabine geproduceerd is, welke kenmerken ze heeft en welke reserveonderdelen de juiste zijn. De code kan gemakkelijk worden afgelezen en vervolgens aan het verkooppunt worden doorgegeven, dat de douchecabine heeft verkocht. Zodra u de QR-code aan uw verkoper heeft doorgegeven, hebben wij alle nodige gegevens om uw vragen te kunnen beantwoorden. Raadpleeg voor meer informatie onze aanwijzingen op www.duka.it onder „QR-code“.

GB

If you need spare parts or plan to use your guarantee, it is important that you are able to identify your shower enclosure correctly. That's why all duka products have a QR code on the outer edge. This duka "ID card" is an 8-digit code which we use to identify when your shower enclosure was manufactured, what its specific features are and which spare parts are required. You can also read this code yourself and pass it on to the retailer where you purchased your duka product. When your retailer passes on this code to us, we will have all the information we need to help you with your enquiry. Find out more at www.duka.it under the "QR code" section.

F

Si vous avez besoin d'une pièce détachée ou si vous désirez utiliser votre garantie, il est important de pouvoir identifier votre cabine de douche. Pour cette raison, tous les produits duka ont à l'extérieur en bas sur le bord, le code QR, qui est pratiquement la carte d'identité du produit. En effet, il comporte une série de 8 chiffres, grâce auxquels nous pouvons reconnaître votre produit, remonter à la période de production, déterminer ses caractéristiques ainsi que les pièces détachées adaptées. C'est un code que vous pouvez simplement lire vous-mêmes et transmettre au revendeur qui vous a vendu le produit duka. Lorsque le revendeur nous communique ce code, nous avons alors toutes les données nécessaires pour répondre au plus vite à vos demandes. Pour en savoir plus, visitez notre site www.duka.it à la section "QR-Code".

E

Si necesita una pieza de repuesto, o si desea utilizar la garantía, es importante saber identificar su cabina de ducha. Es por ello que todos los productos duka cuentan con un código QR en la parte exterior del borde inferior, que hace las veces de carné de identidad del producto. Se trata de una serie de ocho números que permite identificar el producto, averiguar la fecha de producción y conocer las características y las piezas de repuesto adecuadas. Este código se puede leer y enviar directamente al distribuidor duka donde se adquirió el producto. En cuanto el distribuidor nos facilite este código, tendremos todos los datos necesarios para dar respuesta rápidamente a cualquier necesidad. Para obtener más información, visite la sección «Código QR» de nuestra página web www.duka.it.

PL

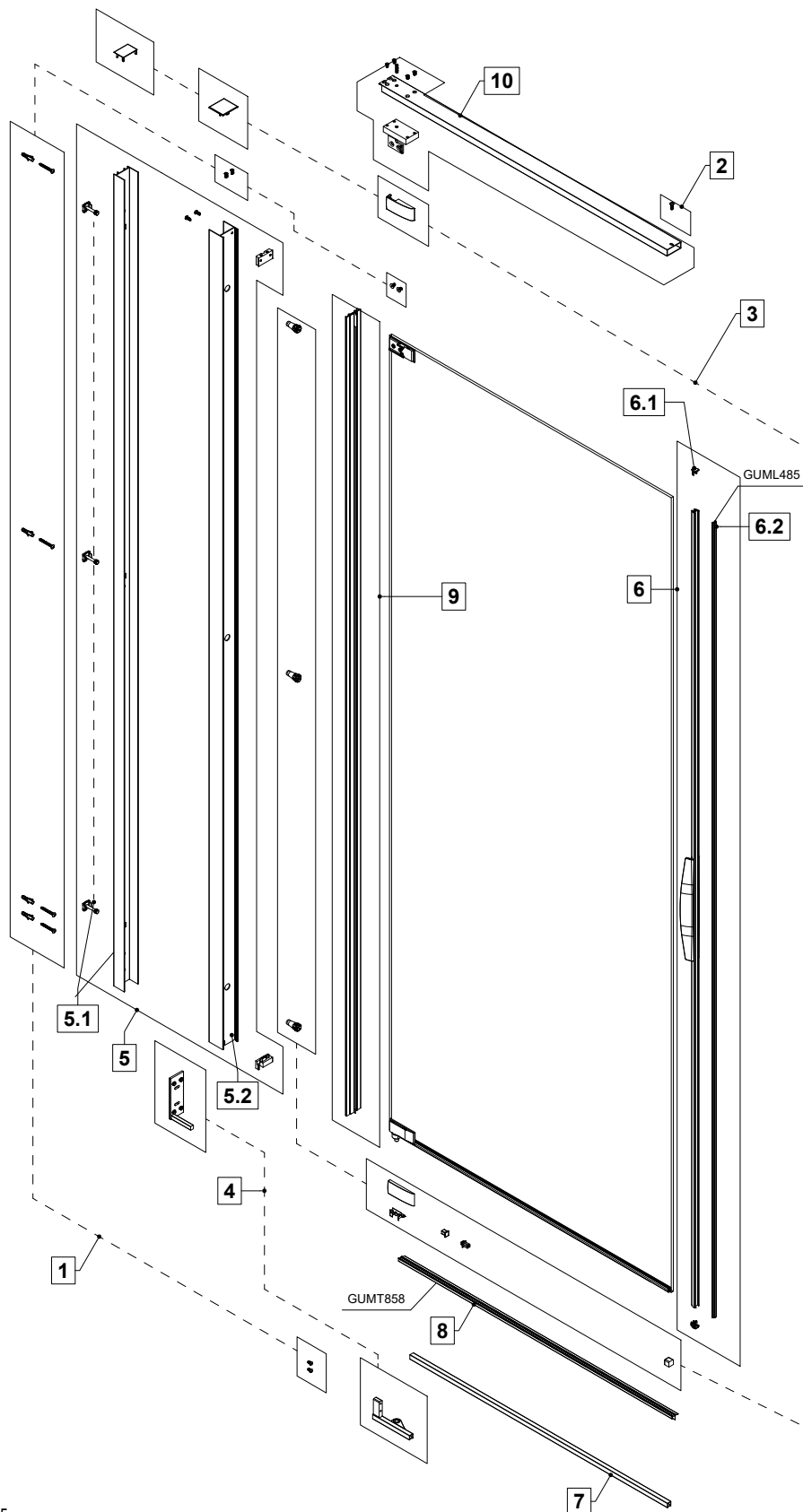
Jeżeli potrzebują Państwo części zamiennych lub chcą skorzystać z gwarancji, ważne jest, aby możliwe było prawidłowe zidentyfikowanie Państwa ścianki prysznicowej. W tym celu na zewnętrznej stronie przy dolnym brzegu wszystkich produktów duka znajduje się kod QR. Kod ten stanowi „dowód tożsamości”. Państwa produktu duka, który składa się z 8 cyfr, które umożliwiają jego jednoznaczną identyfikację. Dzięki temu wiemy, kiedy dana ścianka prysznicowa została wyprodukowana, w co jest wyposażona i jakich części zamiennych wymaga. Kod ten mogą Państwo łatwo sami odczytać i podać sprzedawcy, od którego kupili Państwo swój produkt. Gdy sprzedawca poda nam ten kod QR, będziemy znali wszystkie konieczne informacje, które pozwolą nam odpowiedzieć na Państwa pytanie. Więcej na ten temat dowiedzą się Państwo z naszych wskazówek na www.duka.pl w zakładce „Kody QR”.

RU

Если Вам нужна запасная часть или Вы хотите воспользоваться нашей гарантией, важно уметь правильно идентифицировать Ваше душевое ограждение. Для этого на внешней стороне внизу все изделия дuka имеют QR-код. Этот код – своеобразный «паспорт» Вашего изделия дuka и представляет собой 8-значный числовой код, благодаря которому мы можем четко идентифицировать Ваше изделие. Благодаря ему мы знаем, например, когда было произведено душевое ограждение, какие у него характеристики и какие запчасти подходят. Код считывается очень легко, затем его надо сообщить Вашему продавцу, у которого Вы купили изделие дuka. Как только Ваш продавец сообщит нам QR-код, мы получим все необходимые данные для ответа на Ваш вопрос. Для получения более подробной информации обратитесь, пожалуйста, внимание на наши указания на www.duka.it в подразделе «QR-код».

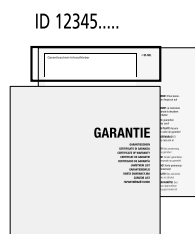
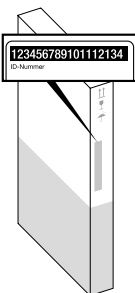
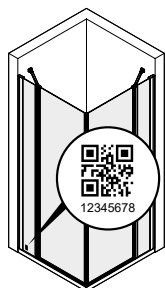
CZ

Pokud potřebujete nějaký náhradní díl nebo chcete nárokovat záruku, je důležité moci identifikovat vaši sprchovou kabinu. Za tímto účelem mají všechny produkty duka na vnější straně dolní hrany QR kód, který je takovým identifikačním průkazem výrobku. Obsahuje totiž číselnou řadu 8 číslic, jimiž můžeme váš produkt rozpoznat, dohledat období výroby, určit vlastnosti a také vhodné náhradní díly. Tento kód můžete přečíst i vy sami a sdělit jej výrobci, od něhož jste výrobek duka zakoupili. Jakmile nám pak prodejce sdělí tento kód, budeme mít všechny nezbytné údaje ke včasnému vyřízení vašich požadavků. Chcete-li vědět více, navštivte naše internetové stránky www.duka.it v sekci „QR-Code“.

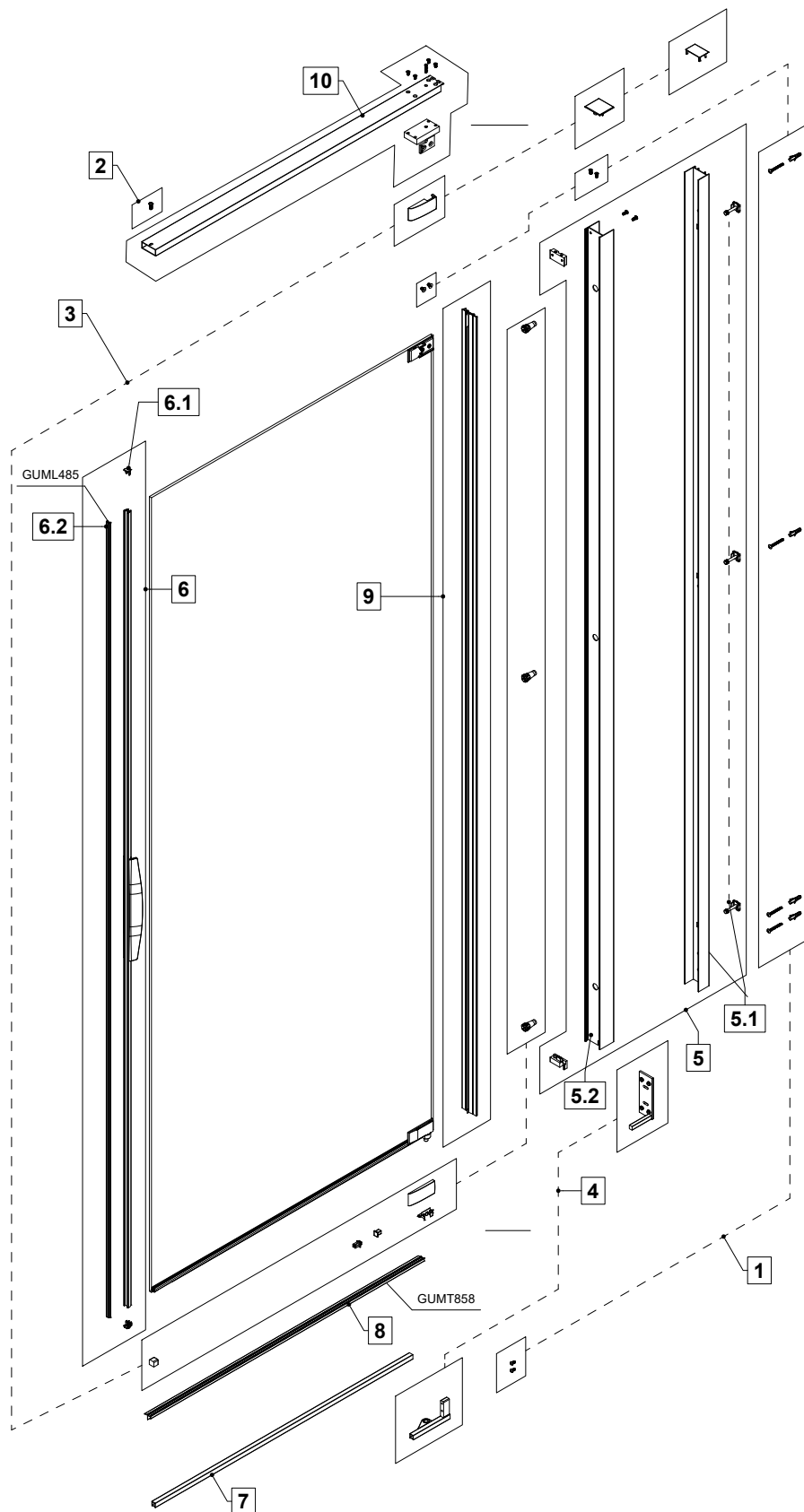


QR-CODE - 12345.....

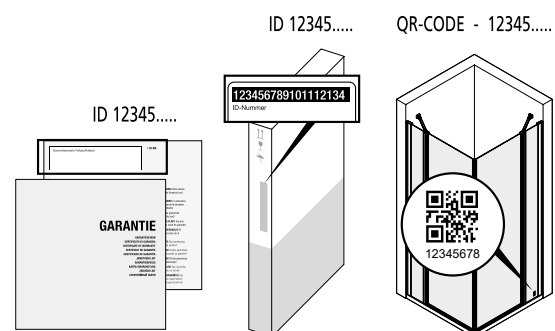
ID 12345.....

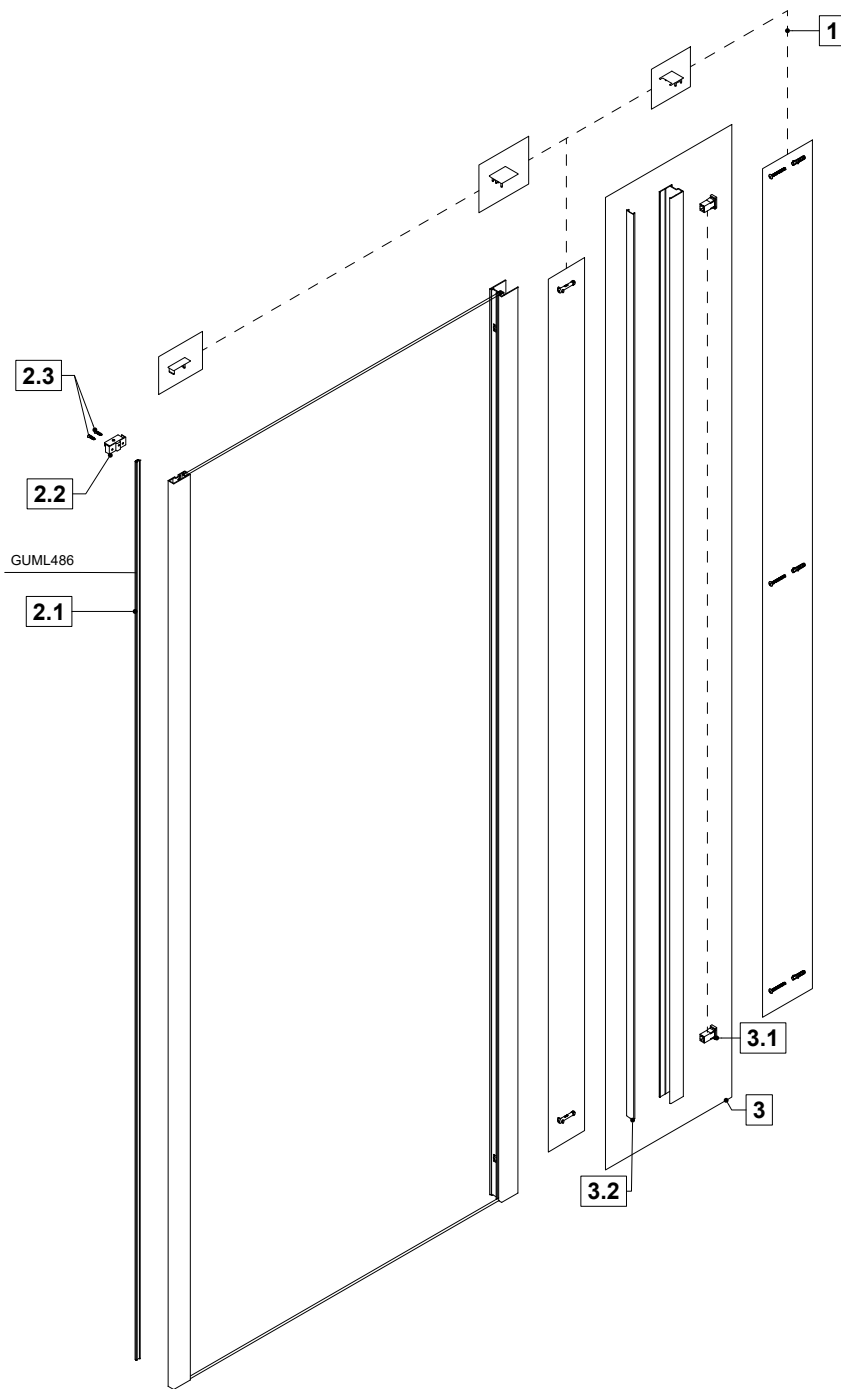


- Bei Ersatzteillieferungen ist die Bekanntgabe der Identifikationsnummer oder des QR-Codes erforderlich.
- Per la consegna di ricambi è necessario comunicare il numero di identificazione prodotto o il codice QR.
- Voor de levering van reserveonderdelen is het noodzakelijk dat u het identificatienummer of de QR-code doorgeeft.
- When ordering spare parts, you must provide us your product identification number or QR code.
- Pour la livraison de pièces détachées, il est nécessaire de communiquer le numéro d'identification du produit ou le code QR.
- Para la entrega de piezas de repuesto, necesitará el número de identificación del producto o el código QR.
- Przy dostawach części zamiennych wymagane jest podanie numeru identyfikacyjnego lub kodu QR.
- При поставке запасных частей необходимо указать идентификационный номер или QR-код.
- Při objednávce náhradních dílů je nezbytné uvedení identifikačního čísla nebo QR kódu

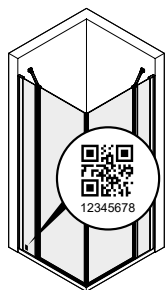


- Bei Ersatzteillieferungen ist die Bekanntgabe der Identifikationsnummer oder des QR-Codes erforderlich.
- Per la consegna di ricambi è necessario comunicare il numero di identificazione prodotto o il codice QR.
- Voor de levering van reserveonderdelen is het noodzakelijk dat u het identificatienummer of de QR-code doorgeeft.
- When ordering spare parts, you must provide us with product identification number or QR code.
- Pour la livraison de pièces détachées, il est nécessaire de communiquer le numéro d'identification du produit ou le code QR.
- Para la entrega de piezas de repuesto, necesitará el número de identificación del producto o el código QR.
- Przy dostawach części zamiennych wymagane jest podanie numeru identyfikacyjnego lub kodu QR.
- При поставке запасных частей необходимо указать идентификационный номер или QR-код.
- Při objednávce náhradních dílů je nezbytné uvedení identifikačního čísla nebo QR kódu

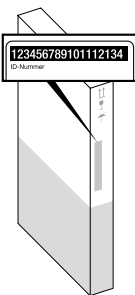




QR-CODE - 12345.....



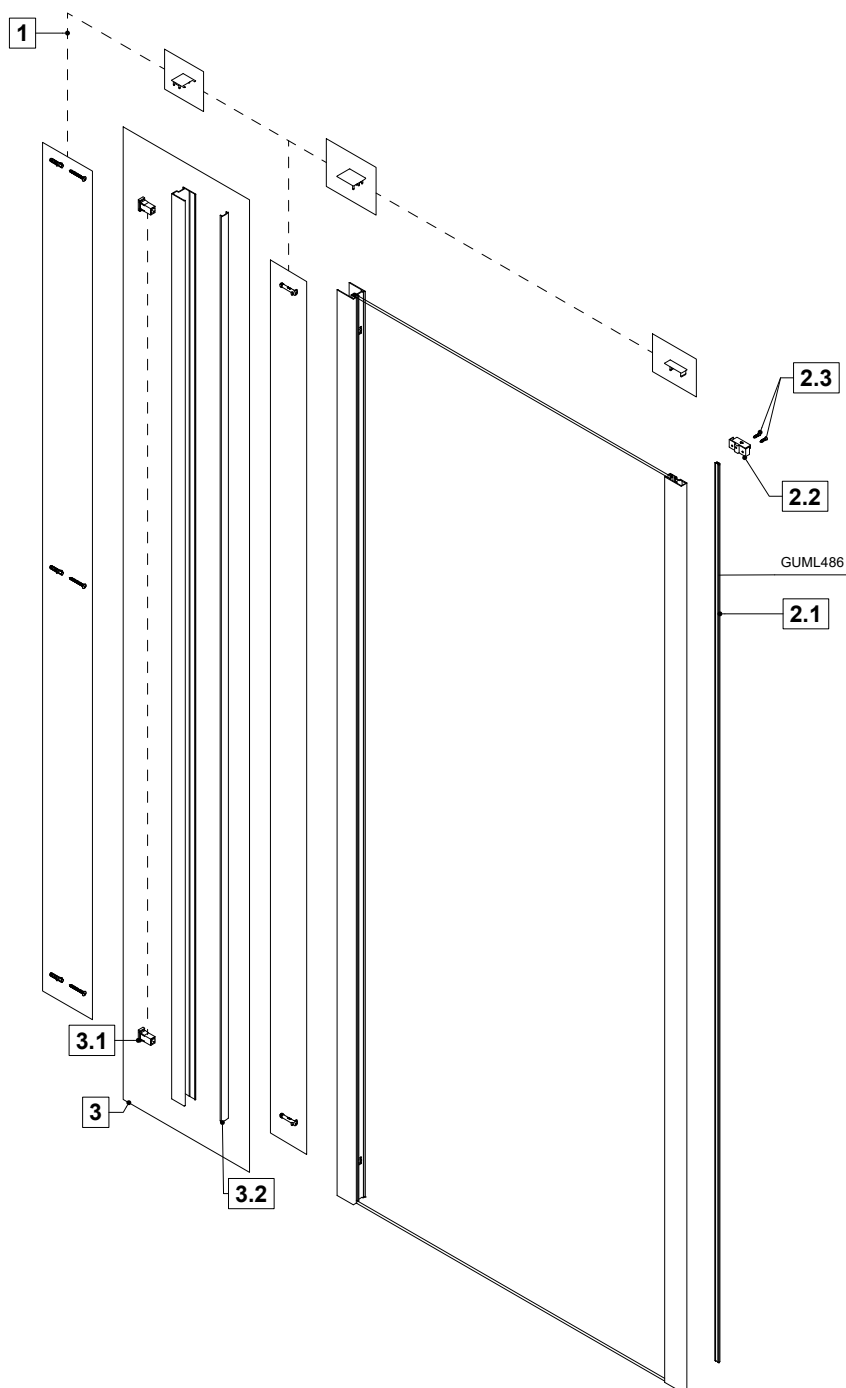
ID 12345.....



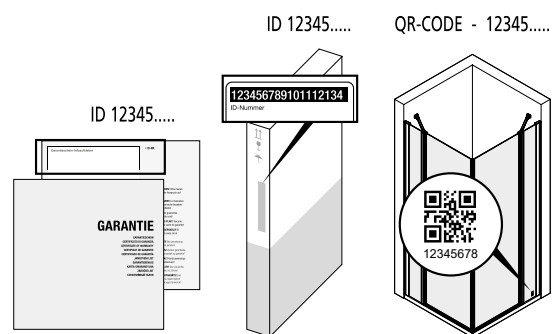
ID 12345.....



- Bei Ersatzteillieferungen ist die Bekanntgabe der Identifikationsnummer oder des QR-Codes erforderlich.
- Per la consegna di ricambi è necessario comunicare il numero di identificazione prodotto o il codice QR.
- Voor de levering van reserveonderdelen is het noodzakelijk dat u het identificatienummer of de QR-code doorgeeft.
- When ordering spare parts, you must provide us your product identification number or QR code.
- Pour la livraison de pièces détachées, il est nécessaire de communiquer le numéro d'identification du produit ou le code QR.
- Para la entrega de piezas de repuesto, necesitará el número de identificación del producto o el código QR.
- Przy dostawach części zamiennych wymagane jest podanie numeru identyfikacyjnego lub kodu QR.
- При поставке запасных частей необходимо указать идентификационный номер или QR-код.
- Při objednávce náhradních dílů je nezbytné uvedení identifikačního čísla nebo QR kódu



- Bei Ersatzteillieferungen ist die Bekanntgabe der Identifikationsnummer oder des QR-Codes erforderlich.
- Per la consegna di ricambi è necessario comunicare il numero di identificazione prodotto o il codice QR.
- Voor de levering van reserveonderdelen is het noodzakelijk dat u het identificatienummer of de QR-code doorgeeft.
- When ordering spare parts, you must provide us with product identification number or QR code.
- Pour la livraison de pièces détachées, il est nécessaire de communiquer le numéro d'identification du produit ou le code QR.
- Para la entrega de piezas de repuesto, necesitará el número de identificación del producto o el código QR.
- Przy dostawach części zamiennych wymagane jest podanie numeru identyfikacyjnego lub kodu QR.
- При поставке запасных частей необходимо указать идентификационный номер или QR-код.
- Při objednávce náhradních dílů je nezbytné uvedení identifikačního čísla nebo QR kódu



- D** Der Produzent behält sich jederzeit das Recht, ohne Vorbescheid Abänderungen vorzunehmen.
- I** Il produttore si riserva il diritto di apportare modifiche al prodotto senza preavviso.
- NL** De producent houdt zich het recht voor, ten alle tijde zonder tegenbericht veranderingen door te voeren.
- GB** The producer reserves the right to modify the product at any time without prior notice.
- F** Le producteur se réserve le droit de modifier le produit sans aucun préavis.
- E** El productor se reserva el derecho de aportar modificaciones al producto sin previo aviso.
- PL** Producent zastrzega sobie prawo do wprowadzania zmian bez uprzedniego powiadamiania.
- RU** Производитель всегда оставляет за собой право вносить изменения без предварительного уведомления.
- CZ** Výrobce si vyhrazuje právo provádět změny bez předchozího upozornění.

